

o)

† u u # ‡
7 o ‡ o M

#) 7 o
Vu0

= † †

7 †
† u

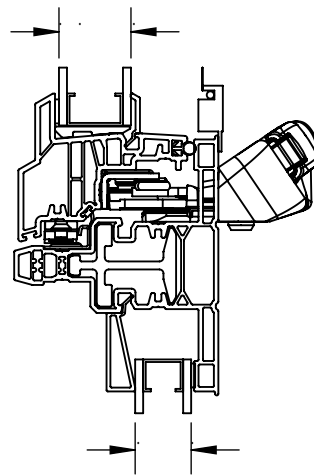
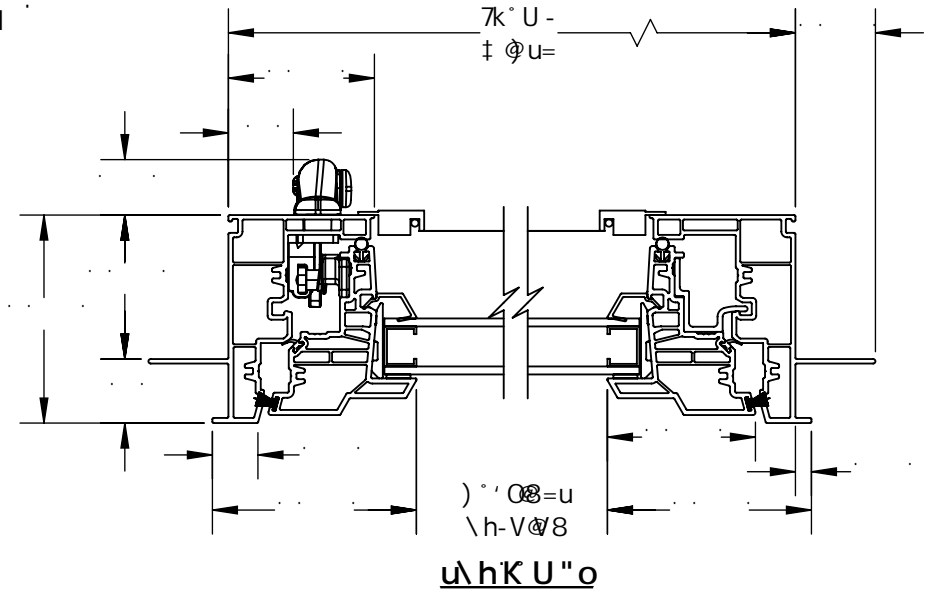
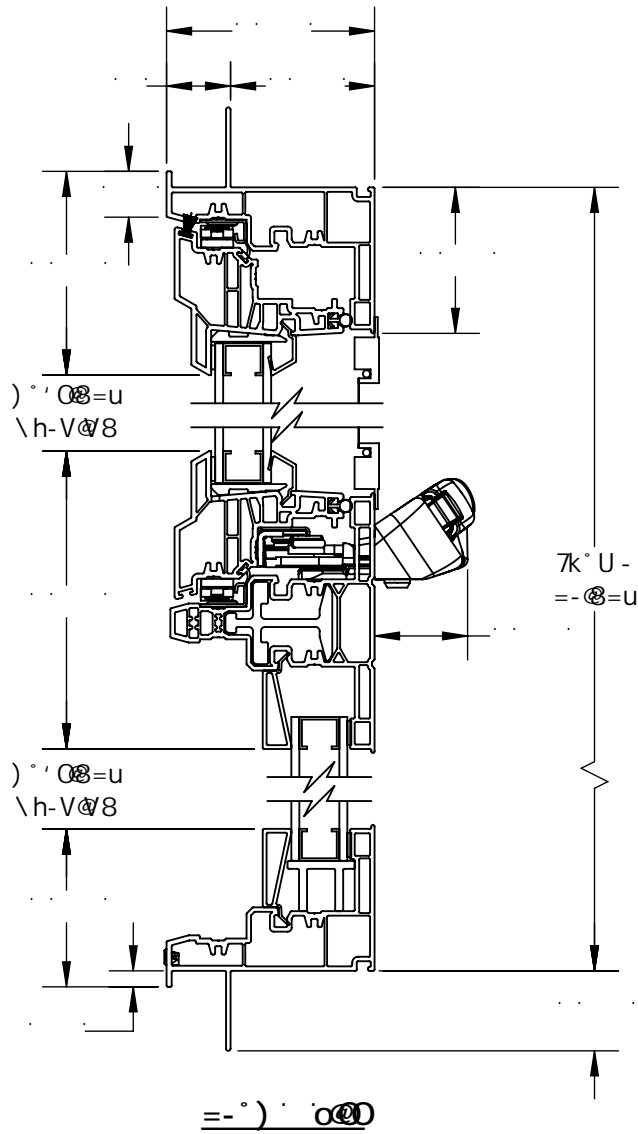
u u# @ ay##\

y)
@

) U u)

u u

u\h#° o-U-Vu
o-k@° u



° Q-kV° u- 80 °°@8 y

