

# 0 )

† u 7 # ‡ 7  
° 8 7 " 7

#) 7 0  
Vu0

= † †

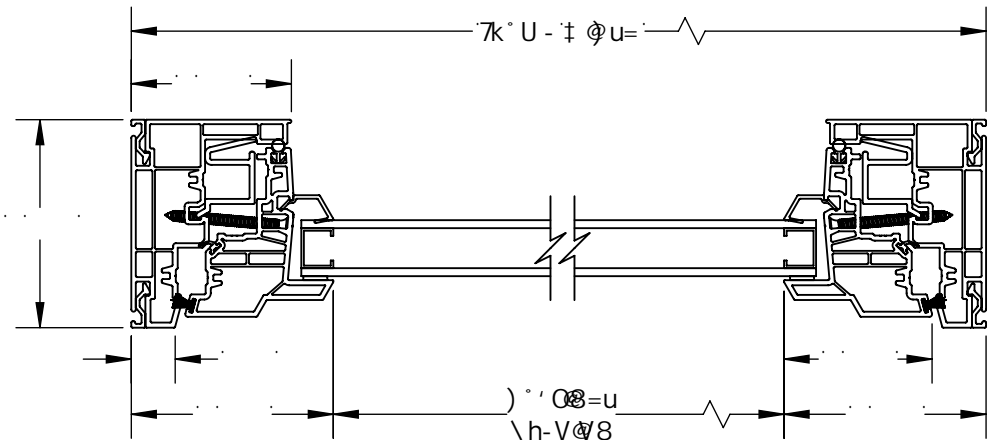
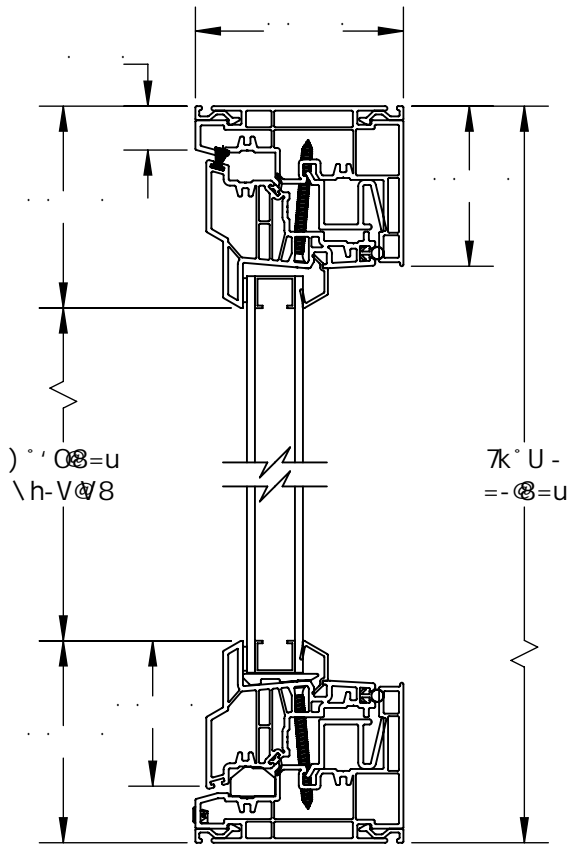
7 † u

u # 7 ° ##-∞\k' " Q #M

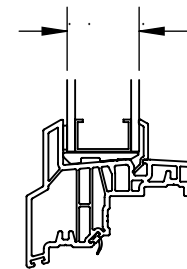
y )  
@

) U u ) # u u

7@E) #° 0-U-Vu  
0-k@° u



KU"o



=- ) ∞∞

° Q-kV° u ... 80 ∞@8 y