

0)

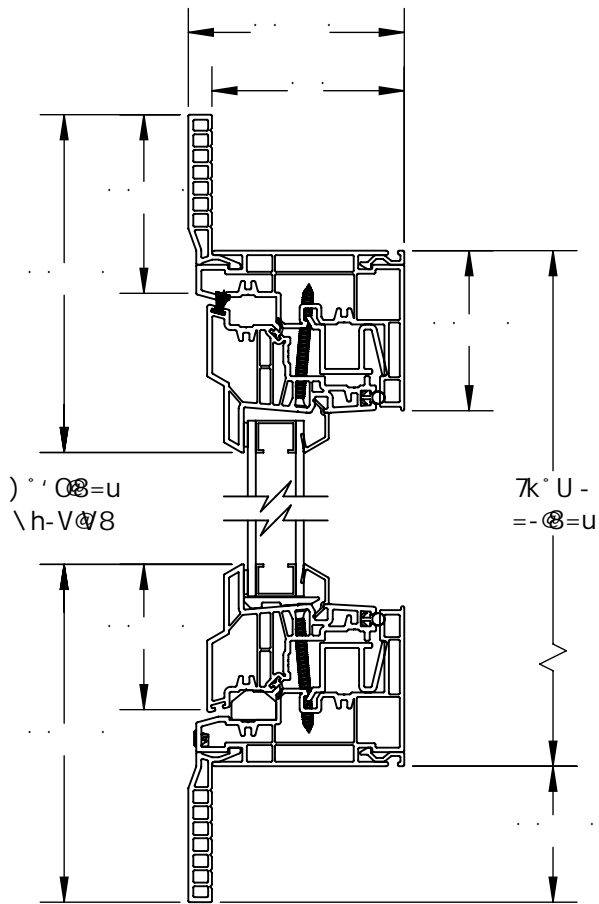
† u 7 # ‡ 7
° 8 7 # -"

#) 7 0
Vu0

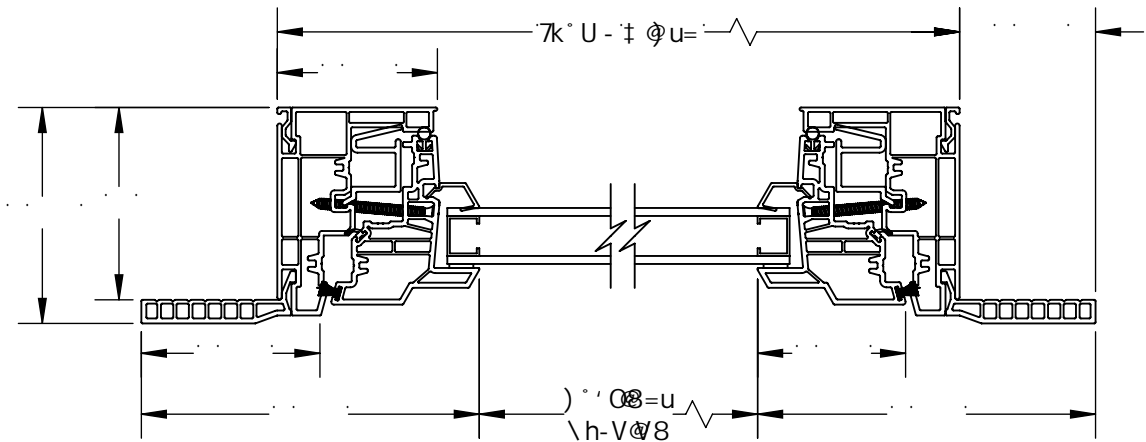
= † † 7 † u u # 7 @ °##-∞\k' † @- -"°k @

) U u) # u u

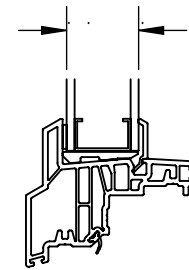
7@E) #° 0-U-Vu
0-k@0' u



==°) °00



KU"o



° Q-kV° u" 80 ∞@8 y