

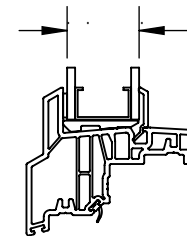
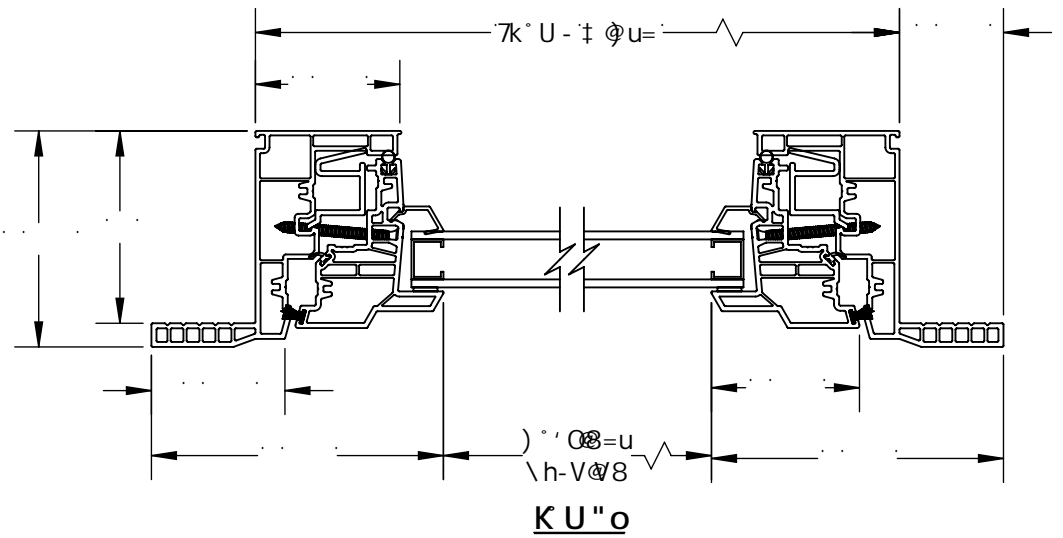
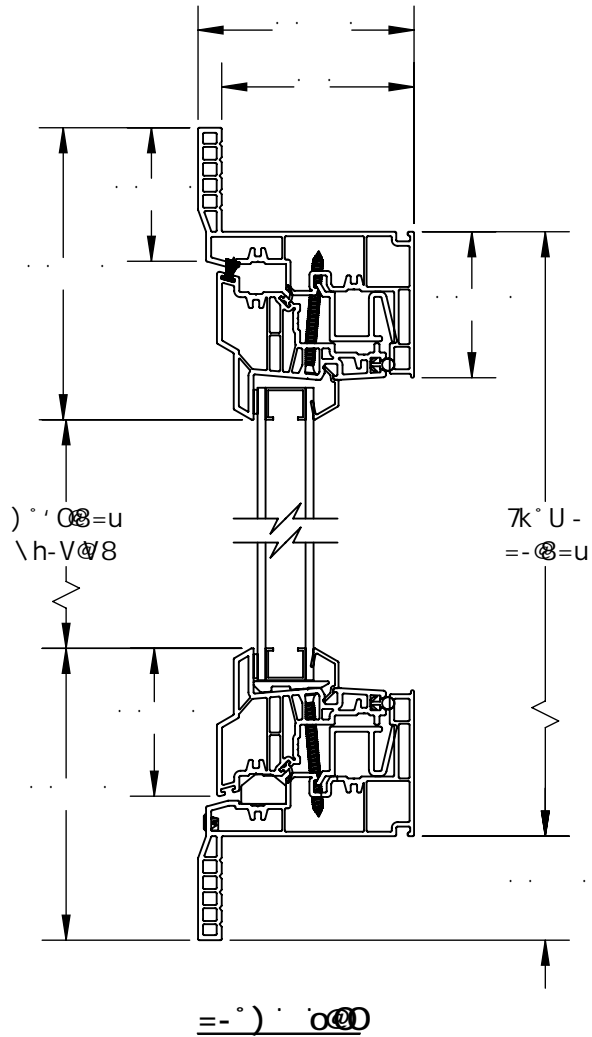
0)

u 7 # † 7
-"

#) 7 0 = † † 7 † u u # 7 - " k y)
Vu0 = † † † u u # u u

) u u) # u u

7@E) #° o-U-Vu
o-k@o' u



° Qr-kV° u' 80 oo'@8 y