

# 0 )

† u 7 # ‡  
° 8 7 " 7

#) 7 0  
Vu0

= † †

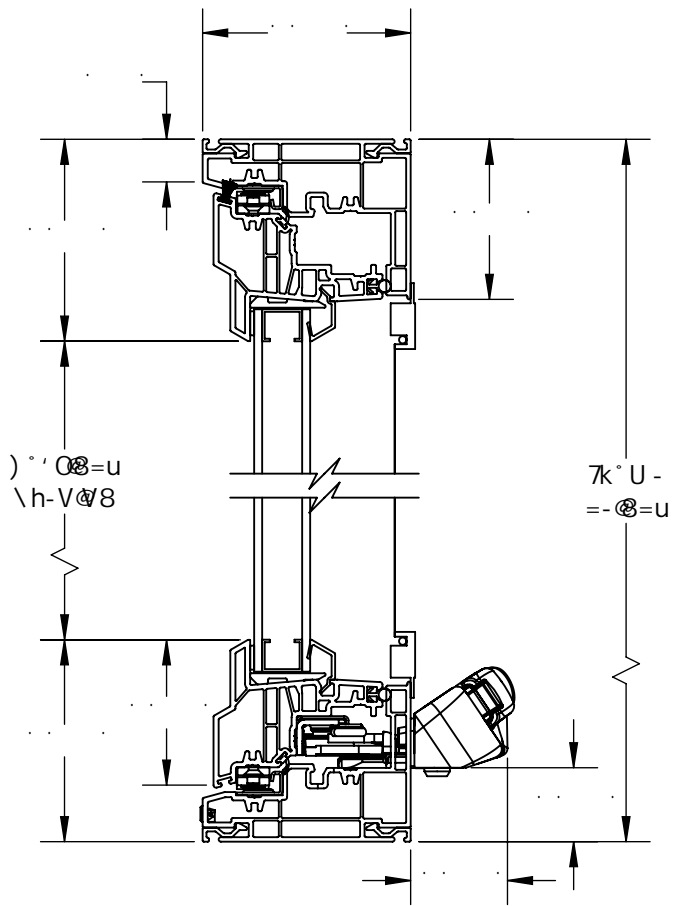
7 † u

u 7# °##-∞\k' "Q#M

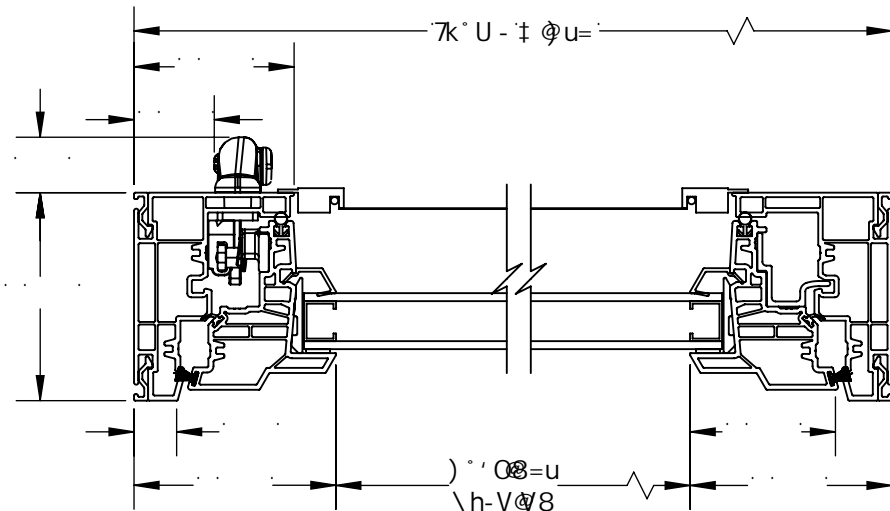
y )  
@

) U u ) # u u

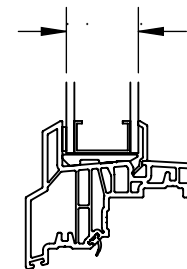
#° 0-U-Vu  
0-k@0' u



=- ) ' 000



**KU"o**



° Q+kV° u- ' 80 ∞@8 y