

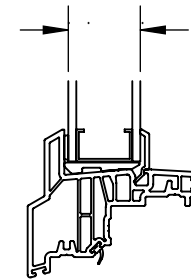
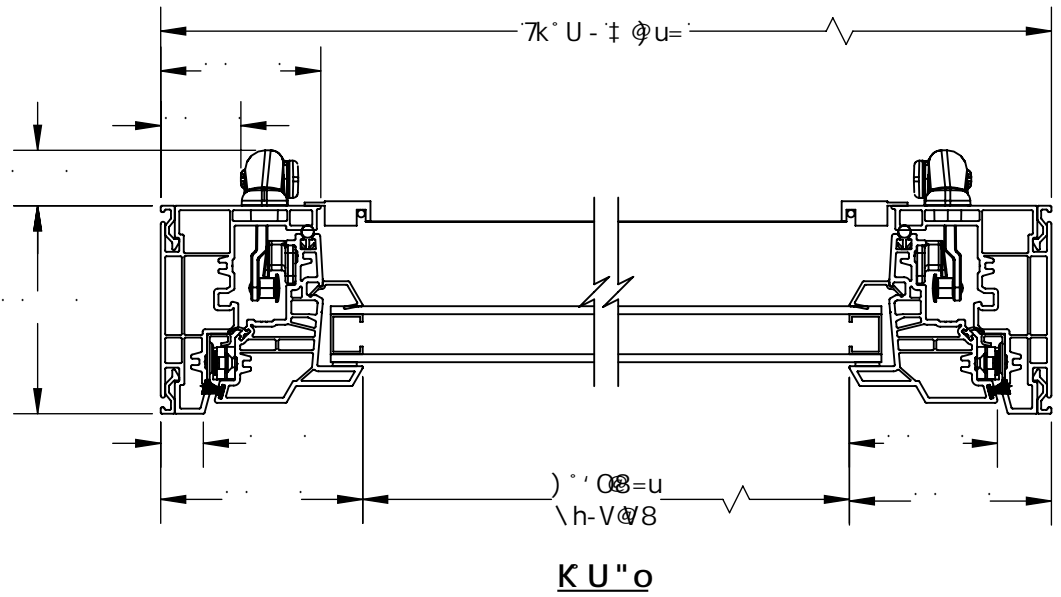
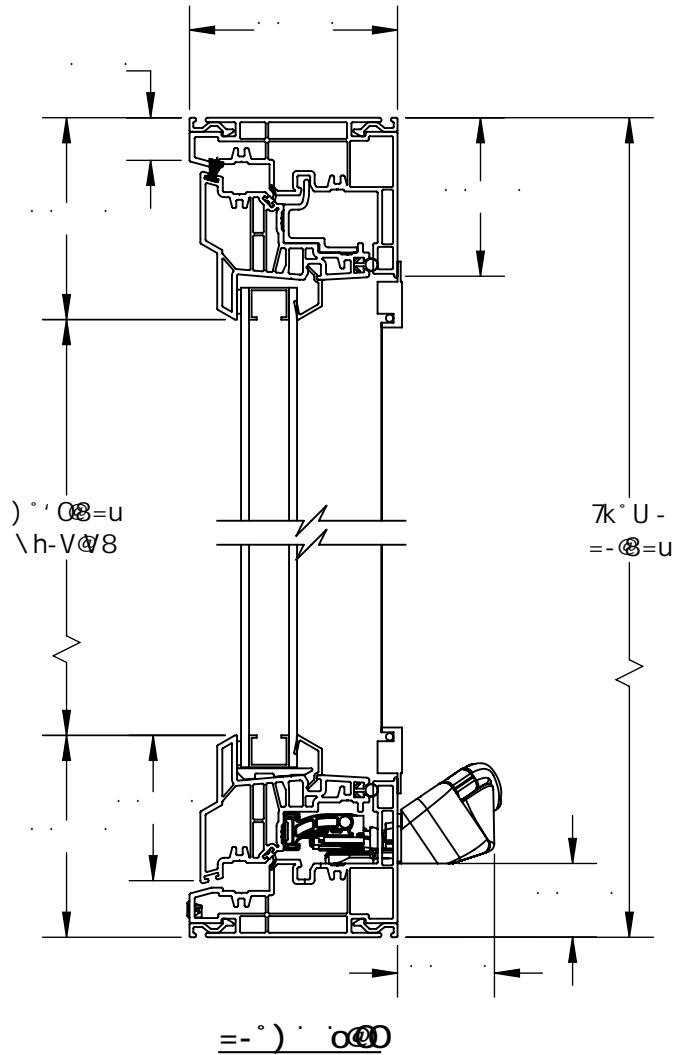
0)

† u 7 ° ‡
° 8 7 " 7

#) 7 0 = † 7 ° ‡ u u 7 ° ##-∞\k' " Q #M y)
Vu0 = † † † u u 7 ° ##-∞\k' " Q #M @

) ... U u ...) ... # u u

° ‡ V@8
o-k@o' u



° Q-kV° u · 80 ∞@8 y