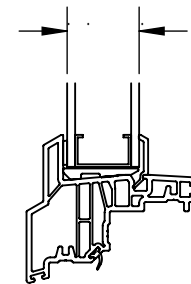
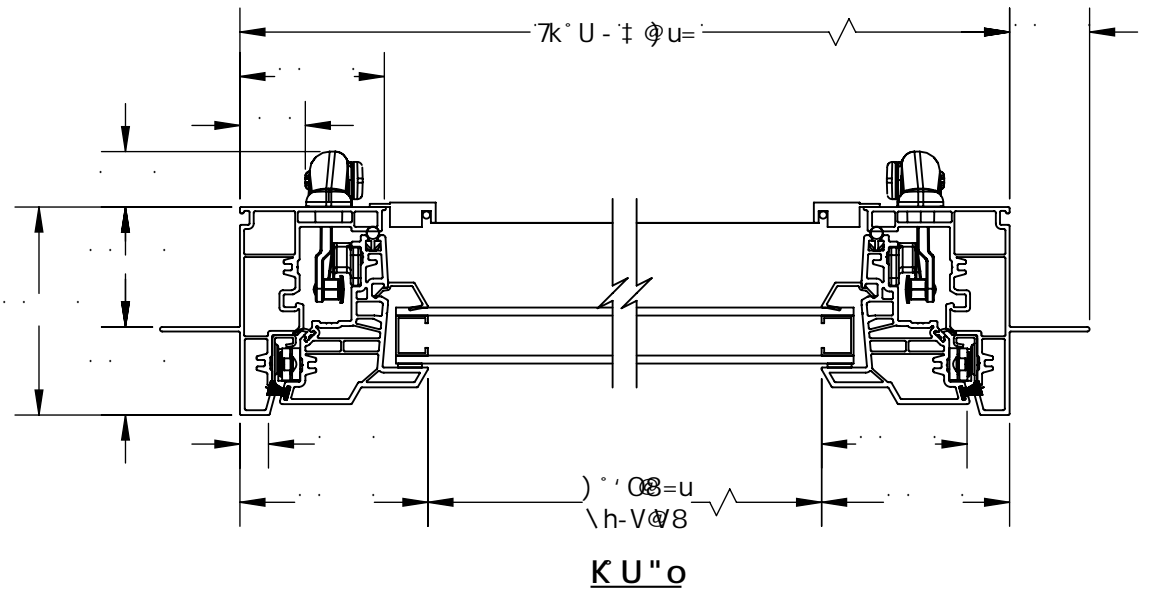
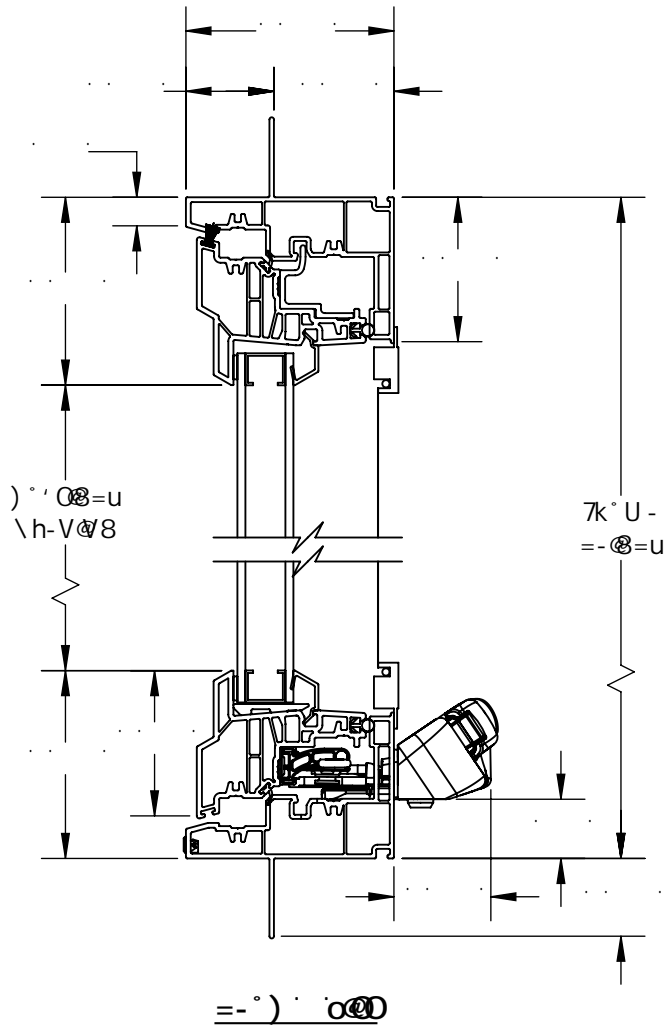


o)
 † u 7 ° ‡
 · 7 o

#) 7 o = † † 7 ° † u u 7 ° @ V7o y)
 Vu0 = † † † u u 7 ° @ V7o @

) ... U u ...) ... # u u

° † V@8
 o-k@o u



° Q+kV° u ... 80 oo@8 y