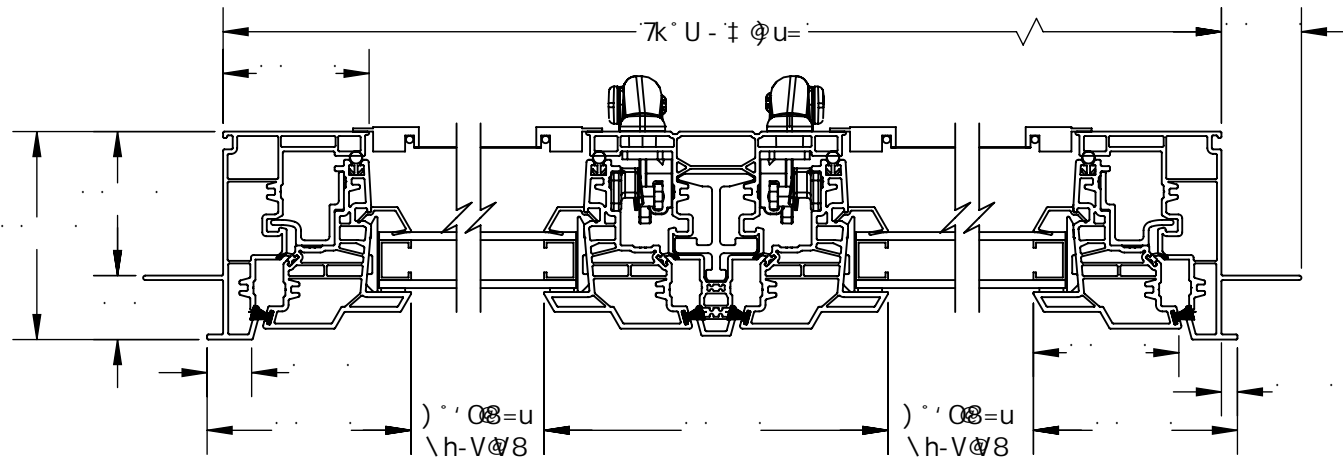
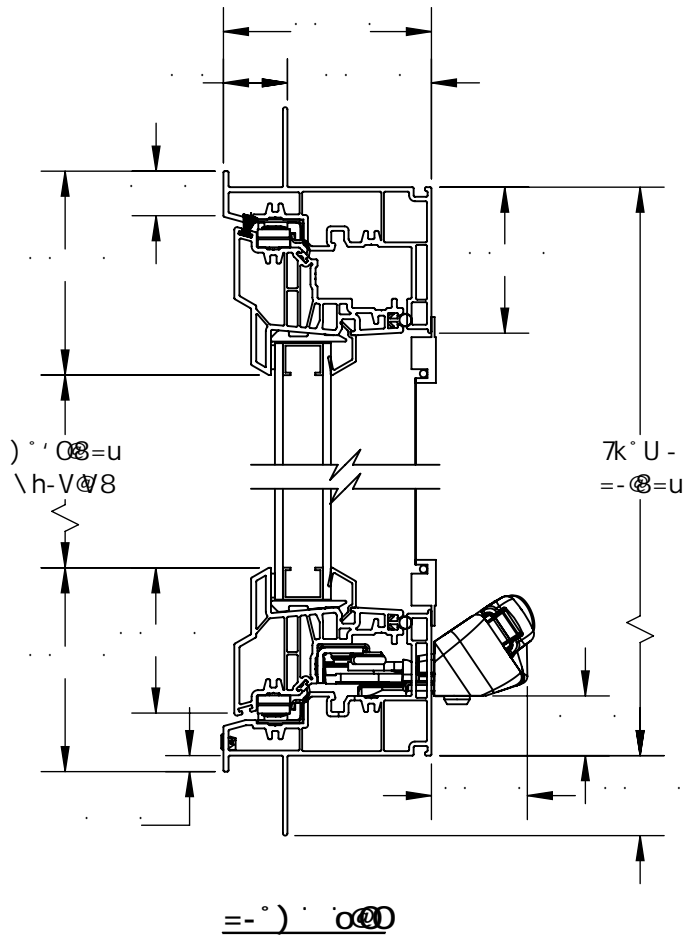


o)
 † u) # ‡
 7 o ‡ o M

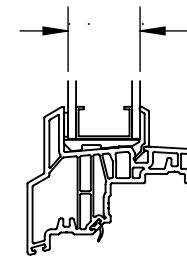
#) 7 o Vu0 = † † 7 † u u)# @ ouy##\ y @)

) ... U u ...) # u u

#° o-U-Vu
 o-k@o' u



KU"o



° Qf-kV° u- 80 oo'@8 y