

Serie 8, Wärmepumpen-Trockner, 9 kg WQB245B0CH



Zusätzlich erhältlich Zubehör

WTZPW20D : Podest mit Auszug, Trockner, cubic

A+++

Ein kompetenter Wärmepumpentrockner mit Smart Dry powered by Home Connect. Spart Energie mit A+++ und dem selbstreinigenden Kondensator. Schützt deine Kleidungsstücke mit Auto Dry.

- AutoDry trocknet Ihre Wäsche genau so, wie Sie es wünschen.
- **AntiVibration Design:** extrem stabil und angenehm leise durch speziellen Vibrationsschutz.
- Mit Home Connect lassen sich Ihre Hausgeräte bequem per Smartphone steuern.
- **SensitiveDrying System:** besonders gleichmässiges Trocknen ohne Knitterfalten.
- **Bettwäscheprogramm mit reversibler Trommel:** reduziert das Verheddern von grossen Textilien

Technische Daten

Bauform : Standgerät
Arbeitsplatte abnehmbar : Nein
Türanschlag : Rechts wechselbar
Länge Netzkabel : 145.0 cm
Höhe für Unterbau : 0 mm
Abmessungen des Gerätes : 842 x 598 x 613 mm
Nettogewicht : 54.7 kg
Fluorierte Treibhausgase : Nein
Kältemittelart : R290
Hermetisch geschlossene Einrichtung : Ja
EAN-Nummer : 4242005364213
Anschlusswert : 600 W
Absicherung : 10 A
Spannung : 220-240 V
Frequenz : 50 Hz
Füllmenge Baumwolle - neu (2010/30/EC) : 9.0 kg
Energieeffizienzklasse (2010/30/EC) : A+++
Energieverbrauch des Standard-Baumwollprogramms bei vollständiger Befüllung für elektrisch beheizte Haushaltswäschetrockner (2010/30/EC) : 1.59 kWh
Gewichtete Programmdauer des Standard-Baumwollprogramms bei vollständiger Befüllung : 195 min
Energieverbrauch des Standard-Baumwollprogramms bei Teilbefüllung für elektrisch beheizte Haushaltswäschetrockner (2010/30/EC) : 0.88 kWh
Gewichtete Programmdauer des Standard-Baumwollprogramms bei Teilbefüllung : 125 min
Gewichteter jährlicher Energieverbrauch für elektrisch beheizte Haushaltswäschetrockner (2010/30/EC) : 194.0 kWh/annum
Gewichtete Programmdauer des Standard-Baumwollprogramms bei vollständiger Befüllung und Teilbefüllung : 155 min
Durchschnittliche Kondensationseffizienz des Standard-Baumwollprogramms bei vollständiger Befüllung (%) : 88 %
Durchschnittliche Kondensationseffizienz des Standard-Baumwollprogramms bei Teilbefüllung (%) : 88 %
Gewichtete Kondensationseffizienz für das Standard-Baumwollprogramm bei vollständiger Befüllung und Teilbefüllung (%) : 88 %



Serie 8, Wärmepumpen-Trockner, 9 kg WQB245B0CH

Ein kompetenter Wärmepumpentrockner mit Smart Dry powered by Home Connect. Spart Energie mit A+++ und dem selbstreinigenden Kondensator. Schützt deine Kleidungsstücke mit Auto Dry.

Leistung und Verbrauch

- Energie-Effizienz-Klasse¹: A+++
- Energie²: 194 kWh
- Fassungsvermögen: 1 - 9 kg
- Programmdauer ³: 195 min
- Geräusch level: 61 dB (A) re 1 pW
- Kondensationseffizienzklasse⁴: B
- Wirkungsgrad der Kondensation⁵: 88 %

Programme

- Standardprogramme: Baumwolle, Pflegeleicht.
- Bettwäscheprogramm: reduziert das Verheddern von grossen Gegenständen dank der reversiblen Trommel
- Programme per App: Wolle finish, Zeitprogramm kalt
- Spezialprogramme: Baumwolle, Hemden, Baumwolle Eco, Daunen, Fein, Handtücher, Mix, Extra Kurz 40', Sport, Pflegeleicht, Zeitprogramm warm

Optionen

- smartDry/IntelligentDry
- Option "Halbe Last": optimiert die Trocknung für kleinere Lasten
- Knitterschutz 120 min am Programmende
- TouchControl-Tasten: Bügeltrocken, Schranktrocken, Schranktrocken+, Endzeitvorwahl, Bügelleicht, my favorite, Power Button, Fernstart, Schon, Start / Nachlegen / Pause, 24 h Endzeitvorwahl

Komfort und Sicherheit

- selfCleaning Condenser
- Elegantes und ergonomisch geneigtes Bedienfeld für einfache Bedienung
- Speed
- Beladungsempfehlung
- Nachladeanzeige
- AutoDry Technologie: feuchtegesteuerte Trocknungsprogramme
- Sensitive Drying System: grosse Edelstahltrommel, Mitnehmer im Softdesign
- AntiVibration Design: mehr Stabilität und Laufruhe
- Trommelinnenbeleuchtung: LED
- Kondensat-Ablaufgarnitur
- Kindersicherung
- Signal am Programmende
- Nutzungszähler: Zählt abgeschlossene Programme
- Schwenktür, Türanschlag rechts, Türanschlag wechselbar
- Alu-Look, weiß
- Metallverschlusshaken

Technische Informationen

- Gerätemasse (H x B): 84.2 cm x 59.8 cm
- Gerätetiefe: 61.3 cm
- Gerätetiefe inkl. Türe: 66.2 cm
- Gerätetiefe mit geöffneter Türe: 110.5 cm
- Wärmepumpentechnologie mit umweltfreundlichem Kältemittel R290

¹ In einer Reihe von Energieeffizienzklassen von A+++ bis D

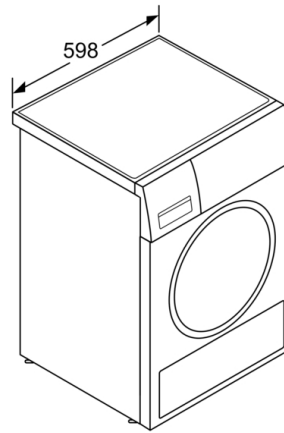
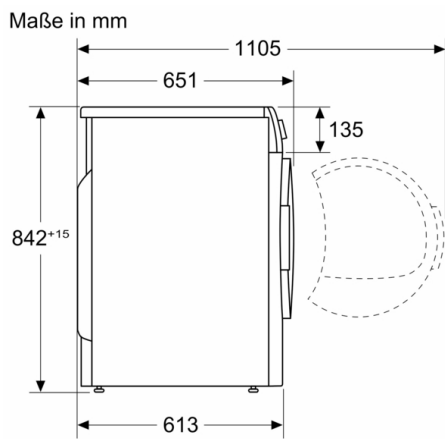
² Energieverbrauch kWh pro Jahr, basierend auf 160 Trocknungszyklen des Standard-Baumwollprogramms bei Voll- und Teillast, sowie dem Verbrauch der Energiesparmodi

³ Programmdauer des Standard-Baumwollprogramms bei Volllast

⁴ Auf einer Skala der Kondensationseffizienzklasse von A bis G

⁵ Gewichteter Kondensationswirkungsgrad für das Standard-Baumwollprogramm bei Voll- und Teillast

Serie 8, Wärmepumpen-Trockner, 9 kg
WQB245B0CH



Masse in mm