



# (12)实用新型专利

(10)授权公告号 CN 206489540 U

(45)授权公告日 2017. 09. 12

(21)申请号 201621476009.0

(22)申请日 2016.12.30

(73)专利权人 南昌欧菲生物识别技术有限公司

地址 330013 江西省南昌市高新区天祥大道698号

(72)发明人 陈真

(74)专利代理机构 北京清亦华知识产权代理事务

所(普通合伙) 11201

代理人 张润

(51) Int. Cl.

G06F 3/041(2006.01)

G06F 3/044(2006.01)

G06K 9/00(2006.01)

(ESM)同样的发明创造已同日申请发明专利

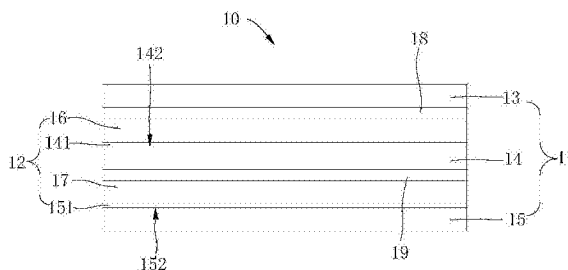
权利要求书1页 说明书6页 附图5页

## (54)实用新型名称

具有指纹识别功能的触摸屏及电子装置

## (57)摘要

本实用新型实施方式的一种具有指纹识别功能的触摸屏,所述触摸屏包括触控面板及超声波探头。所述触控面板包括依顺序设置的盖板、第一感应结构及第二感应结构;所述第一感应结构包括指纹感应的接收极线;所述第二感应结构包括指纹感应的发射极线。所述超声波探头包括第一压电薄膜、第二压电薄膜、所述接收极线及所述发射极线;所述第一压电薄膜与所述触控面板结合并与所述接收极线电连接,所述第二压电薄膜与所述触控面板结合并与所述发射极线电连接。本实用新型实施方式的触摸屏将超声波探头集成在触控面板上,使触摸屏既能实现触控面板的触控功能又能实现超声波探头的指纹识别功能。本实用新型还公开一种电子装置。



1. 一种具有指纹识别功能的触摸屏,其特征在于,所述触摸屏包括触控面板及超声波探头;

所述触控面板包括依顺序设置的盖板、第一感应结构及第二感应结构;所述第一感应结构包括指纹感应的接收极线;所述第二感应结构包括指纹感应的发射极线;

所述超声波探头包括第一压电薄膜、第二压电薄膜、所述接收极线及所述发射极线;所述第一压电薄膜与所述触控面板结合并与所述接收极线电连接,所述第二压电薄膜与所述触控面板结合并与所述发射极线电连接。

2. 如权利要求1所述的具有指纹识别功能的触摸屏,其特征在于,所述第一感应结构包括第一载体,所述第一载体为薄膜结构,所述第二感应结构包括第二载体所述第二载体为薄膜结构;所述盖板、所述第一感应结构及所述第二感应结构组成的所述触控面板为GFF架构的触摸屏。

3. 如权利要求1或2所述的具有指纹识别功能的触摸屏,其特征在于,所述触摸屏包括第一固态光学胶,所述第一固态光学胶设置在所述盖板及所述第一压电薄膜之间。

4. 如权利要求1或2所述的具有指纹识别功能的触摸屏,其特征在于,所述触摸屏包括第二固态光学胶,所述第二固态光学胶设置在所述第一压电薄膜及所述第二感应结构之间。

5. 如权利要求1或2所述的具有指纹识别功能的触摸屏,其特征在于,所述第一压电薄膜位于靠近或远离所述盖板的所述第一感应结构一侧,所述第二压电薄膜位于靠近或远离所述盖板的所述第二感应结构一侧。

6. 如权利要求1或2所述的具有指纹识别功能的触摸屏,其特征在于,所述第一压电薄膜的尺寸大小及所述第二压电薄膜的尺寸大小与所述第一感应结构的尺寸大小一致。

7. 如权利要求1或2所述的具有指纹识别功能的触摸屏,其特征在于,所述接收极线与所述发射极线在所述盖板上的正投影正交或斜交。

8. 一种电子装置,其特征在于,包括如权利要求1-7任意一项所述触摸屏及本体,所述触摸屏设置在所述本体上。

9. 如权利要求8所述的电子装置,其特征在于,所述电子装置包括设置在所述本体内的第一电路及处理芯片,所述处理芯片设置在所述第一电路上,所述第一电路电连接所述第一压电薄膜及所述第二压电薄膜,所述第一电路用于将所述第一压电薄膜及所述第二压电薄膜产生的两个第一压电信号传输到所述处理芯片,用于将所述第一压电薄膜产生的超声波传输到所述第二压电薄膜,及用于将所述第一压电薄膜及所述第二压电薄膜产生的两个第一指纹电信号传输到所述处理芯片,所述处理芯片用于将两个所述第一压电信号处理并整合得到第二压电信号及将两个所述第一指纹电信号处理并整合得到第二指纹电信号。

10. 如权利要求9所述的电子装置,其特征在于,所述电子装置包括设置在所述本体内的第二电路及处理器,所述第二电路电连接所述接收极线及所述发射极线,所述第二电路用于将所述第二压电信号转化为压电脉冲信号,用于将所述压电脉冲信号传输到所述接收极线及所述发射极线,及用于将所述第二指纹电信号传输到所述处理器,所述处理器用于处理所述第二指纹电信号将所述第二指纹电信号转化为数据信号。

## 具有指纹识别功能的触摸屏及电子装置

### 技术领域

[0001] 本实用新型涉及显示技术,具体涉及一种具有指纹识别功能的触摸屏及电子装置。

### 背景技术

[0002] 目前,诸如手机、PAD等电子装置通常包括指纹识别按键及用于响应用户操作的触控屏,指纹识别按键与触控屏分开设置在电子装置的本体上并各自实现自己的功能。然而,这种指纹识别按键与触控屏分开设置的结构,减小了屏幕占用电子装置的尺寸比例,降低了用户体验。

### 实用新型内容

[0003] 本实用新型旨在至少在一定程度上解决相关技术中的技术问题之一。为此,本实用新型提出一种具有指纹识别的触摸屏及电子装置。

[0004] 本实用新型实施方式的一种具有指纹识别的触摸屏,所述触摸屏包括触控面板及超声波探头。所述触控面板包括依顺序设置的盖板、第一感应结构及第二感应结构;所述第一感应结构包括指纹感应的接收极线;所述第二感应结构包括指纹感应的发射极线。所述超声波探头包括第一压电薄膜、第二压电薄膜、所述接收极线及所述发射极线;所述第一压电薄膜与所述触控面板结合并与所述接收极线电连接,所述第二压电薄膜与所述触控面板结合并与所述发射极线电连接。

[0005] 本实用新型实施方式的触摸屏将超声波探头集成在触控面板上,使触摸屏既能实现触控面板的触控功能又能实现超声波探头的指纹识别功能,减小超声波探头占用空间,使触摸屏可以使用的空间增大,提升用户体验。

[0006] 在某些实施方式中,所述第一感应结构包括第一载体,所述第一载体为薄膜结构,所述第二感应结构包括第二载体,所述第二载体为薄膜结构;所述盖板、所述第一感应结构及所述第二感应结构组成的所述触控面板为GFF架构的触摸屏。

[0007] 在某些实施方式中,所述触摸屏包括第一固态光学胶,所述第一固态光学胶设置在所述盖板及所述第一压电薄膜之间。

[0008] 在某些实施方式中,所述触摸屏包括第二固态光学胶,所述第二固态光学胶设置在所述第一压电薄膜及所述第二感应结构之间。

[0009] 在某些实施方式中,所述第一压电薄膜位于靠近或远离所述盖板的所述第一感应结构一侧,所述第二压电薄膜位于靠近或远离所述盖板的所述第二感应结构一侧。

[0010] 在某些实施方式中,所述第一压电薄膜的尺寸大小及所述第二压电薄膜的尺寸大小与所述第一感应结构的尺寸大小一致。

[0011] 在某些实施方式中,所述接收极线与所述发射极线在所述盖板上的正投影正交或斜交。

[0012] 本实用新型实施方式的一种电子装置,包括上述任意一项实施方式所述的触摸屏

及本体,所述触摸屏设置在所述本体上。

[0013] 本实用新型实施方式的电子装置将超声波探头集成在触控面板上,使触摸屏既能实现触控面板的触控功能又能实现超声波探头的指纹识别功能,减小超声波探头占用本体的空间,使触摸屏可以使用本体的空间增大,提升用户体验。

[0014] 在某些实施方式中,所述电子装置包括设置在所述本体内的第一电路及处理芯片,所述处理芯片设置在所述第一电路上,所述第一电路电连接所述第一压电薄膜及所述第二压电薄膜,所述第一电路用于将所述第一压电薄膜及所述第二压电薄膜产生的两个第一压电信号传输到所述处理芯片,用于将所述第一压电薄膜产生的超声波传输到所述第二压电薄膜,及用于将所述第一压电薄膜及所述第二压电薄膜产生的两个第一指纹电信号传输到所述处理芯片,所述处理芯片用于将两个所述第一压电信号处理并整合得到第二压电信号及将两个所述第一指纹电信号处理并整合得到第二指纹电信号。

[0015] 在某些实施方式中,所述电子装置包括设置在所述本体内的第二电路及处理器,所述第二电路电连接所述接收极线及所述发射极线,所述第二电路用于将所述第二压电信号转化为压电脉冲信号,用于将所述压电脉冲信号传输到所述接收极线及所述发射极线,及用于将所述第二指纹电信号传输到所述处理器,所述处理器用于处理所述第二指纹电信号将所述第二指纹电信号转化为数据信号。

[0016] 本实用新型的附加方面和优点将在下面的描述中部分给出,部分将从下面的描述中变得明显,或通过本实用新型的实践了解到。

## 附图说明

[0017] 本实用新型的上述和/或附加的方面和优点从结合下面附图对实施方式的描述中将变得明显和容易理解,其中:

[0018] 图1是本实用新型某些实施方式的电子装置的示意图。

[0019] 图2是图1中电子装置的触摸屏的结构示意图。

[0020] 图3是本实用新型另一实施方式的触摸屏的结构示意图。

[0021] 图4是本实用新型再一实施方式的触摸屏的结构示意图。

[0022] 图5是本实用新型又一实施方式的触摸屏的结构示意图。

[0023] 图6是本实用新型实施方式的第一压电薄膜的结构示意图。

[0024] 图7是本实用新型实施方式的第一压电薄膜与第一感应结构的结构示意图。

[0025] 图8是本实用新型实施方式的第二压电薄膜与第二感应结构的结构示意图。

## 具体实施方式

[0026] 以下结合附图对本实用新型的实施方式作进一步说明。附图中相同或类似的标号自始至终表示相同或类似的元件或具有相同或类似功能的元件。

[0027] 另外,下面结合附图描述的本实用新型的实施方式是示例性的,仅用于解释本实用新型的实施方式,而不能理解为对本实用新型的限制。

[0028] 请参阅图1,本实用新型实施方式提供的电子装置100包括具有指纹识别功能的触摸屏10、本体20、第一电路30、处理芯片32、第二电路40及处理器42。触摸屏10设置在本体20上,第一电路30、处理芯片32、第二电路40及处理器42设置在本体20内。电子装置100可以是

平板电脑、笔记本、手机、智能手环、智能手表等智能终端中的任意一种。本实施方式仅以电子装置100为手机作为示例进行说明。

[0029] 请参阅图2,触摸屏10包括触控面板11、超声波探头12。触控面板11包括依顺序设置的盖板13、第一感应结构14、第二感应结构15。第一感应结构14包括指纹感应的接收极线141。第二感应结构15包括指纹感应的发射极线151。超声波探头12包括第一压电薄膜16、第二压电薄膜17、接收极线141及发射极线151。本实用新型实施方式的示例中,第一压电薄膜16设置在盖板13及第一感应结构14之间。第二压电薄膜17设置在第一感应结构14及第二感应结构15之间。以图1的方向而言,第一压电薄膜16设置在盖板13的下方,第一感应结构14设置在第一压电薄膜16的下方,第二压电薄膜17设置在第一感应结构14的下方,第二感应结构15设置在第二压电薄膜17的下方。

[0030] 触摸屏10包括第一固态光学胶18,第一固态光学胶18用于粘接盖板13及第一压电薄膜16。第一固态光学胶18可以是OCA(Optically Clear Adhesive)光学胶。

[0031] 第一压电薄膜16用于根据压电效应产生一个第一压电信号、利用压电脉冲信号根据逆压电效应产生超声波、接收由手指及指纹模板反射的超声波并根据压电效应产生一个第一指纹电信号。本实施方式中,第一压电薄膜16为聚偏氟乙烯(Polyvinylidene fluoride,PVDF)压电膜。

[0032] 第一感应结构14包括第一面142,第一面142靠近第一压电薄膜16,接收极线141形成在第一面142上。第一压电薄膜16可通过粘胶粘接在第一面142上,接收极线141与第一压电薄膜16电连接。请参阅图7,第一感应结构14还包括第一载体143、设置在第一载体143上ITO层144、设置在ITO层144上的隔离层145及设置在隔离层145上的接收极线141。隔离层145用于隔离ITO层144及接收极线141以防止它们之间进行电连接,同时隔离层145用于承载接收极线141以便于接收极线141设置在隔离层145上。具体地,第一载体143为薄膜结构。

[0033] 触摸屏10包括第二固态光学胶19,第二固态光学胶19用于粘接第一感应结构14及第二压电薄膜17。第二固态光学胶19也可以是OCA光学胶。

[0034] 第二压电薄膜17用于根据压电效应产生一个第二压电信号、利用压电脉冲信号根据逆压电效应产生超声波、接收由手指及指纹模板反射的超声波并根据压电效应产生一个第二指纹电信号。本实施方式中,第二压电薄膜17为PVDF压电膜。

[0035] 第二感应结构15包括第二面152,第二面152靠近第二压电薄膜17,发射极线151形成在第二面152上。第二压电薄膜17可通过粘胶粘接在第二面152上,发射极线151与第二压电薄膜17电连接。请参阅图8,第二感应结构15还包括第二载体153、设置在第二载体153上ITO层154、设置在ITO层154上的隔离层155及设置在隔离层155上的发射极线151。隔离层155用于隔离ITO层154及发射极线151以防止它们之间进行电连接,同时隔离层155用于承载发射极线151以便于发射极线151设置在隔离层155上。具体地,第二载体153为薄膜结构。

[0036] 接收极线141与发射极线151在盖板13上的正投影正交或斜交。优选的,接收极线141与发射极线151在盖板13上的正投影正交。

[0037] 第一感应结构14的尺寸大小、第二感应结构15的尺寸大小、第一压电薄膜16的尺寸大小、第二压电薄膜17的尺寸大小一致,接收极线141等间距地布满在第一感应结构14上,发射极线151等间距地布满在第二感应结构15上。

[0038] 盖板13、第一感应结构14及第二感应结构15组成的触控面板11为 GFF架构的触摸屏。

[0039] 请参阅图1,处理芯片32设置在第一电路30上,第一电路30电连接第一压电薄膜16及第二压电薄膜17,第一电路30用于将第一压电薄膜16及第二压电薄膜17产生的两个第一压电信号传输到处理芯片32,用于将第一压电薄膜16产生的超声波传输到第二压电薄膜17,及用于将第一压电薄膜16及第二压电薄膜17产生的两个第一指纹电信号传输到处理芯片32。处理芯片32用于将两个第一压电信号处理并整合以得到强度提升的第二压电信号及将两个第一指纹电信号处理并整合得到强度提升的第二指纹电信号。

[0040] 请参阅图1,处理器42设置在第二电路40上,第二电路40电连接接收极线141及发射极线151。第二电路40用于将第二压电信号转化为压电脉冲信号,用于将压电脉冲信号传输到接收极线141及发射极线151,及用于将第二指纹电信号传输到处理器42。处理器42用于处理第二指纹电信号将其转化为数据信号,同时将指数据信号保存到电子装置100中作为指纹模板或将该数据信号与保存在电子装置100的指纹模板进行对比。

[0041] 当按压在盖板13上时,第一压电薄膜16及第二压电薄膜17在压电效应作用下产生两个第一压电信号,两个第一压电信号由第一电路30传输到处理芯片32进行整合处理得到一个第二压电信号;第二压电信号由接收极线141及发射极线151传输到第二电路40,第二电路40处理第二压电信号并转化为压电脉冲信号;压电脉冲信号由第二电路40传输到第一压电薄膜16及第二压电薄膜17,第一压电薄膜16及第二压电薄膜17在压电脉冲信号作用下产生逆压电效应作用下会发生振动并产生超声波;第一压电薄膜16产生的超声波由第一电路30传输到第二压电薄膜17,发射极线151 将第一压电薄膜16及第二压电薄膜17产生的超声波发射到设置在盖板13上的手指或指纹模板后会反射超声波指纹信号,超声波指纹信号由第一压电薄膜16及第二压电薄膜17接收后在压电效应作用下产生两个第一指纹电信号;两个第一指纹电信号由第一电路30传输到处理芯片32整合处理得到第二指纹电信号;第二指纹电信号由接收电极141及发射电极151经第二电路40传输到处理器42处理,处理器42用于将第二指纹电信号转化为数据信号并保存到电子装置100中作为指纹模板,或将该数据信号与保存在电子装置100的指纹模板进行比较并确定该数据信号与指纹模板是否一致,以电子装置100进行预设的操作。

[0042] 盖板13、第一感应结构14及第二感应结构15组成电容式触摸屏,也就是触控面板11,因而具有触控面板11触控功能。具体地,第一感应结构14及第二感应结构15分别设置有电极,该电极与手指形成互电容或该电极形成自电容,当手指触摸盖板13时,根据电容的变化可得出接触点的坐标值,根据坐标或坐标变化可实现预设的触控功能。

[0043] 本实用新型实施方式的电子装置100将超声波探头12集成在触控面板11上,使电子装置100的触摸屏10既能实现触控面板11的触控功能又能实现超声波探头12的指纹识别功能,减小超声波探头12占用本体20的空间,使触摸屏10占用本体20的空间增大,提升用户体验。

[0044] 触摸屏10的任意两个相邻的元件之间通过OCA光学胶或粘胶粘接,使得触摸屏10的结构更加稳固。

[0045] 由于PVDF压电膜质地柔软、重量轻,匹配状态好,PVDF压电膜在厚度方向的伸缩振动的谐频率很高,可以得到较宽的平坦响应,频响宽度远优于普通压电陶瓷换能器。因此,

使用PVDF压电膜作为本实用新型实施方式的第一压电薄膜16及第二压电薄膜17,使得第一压电薄膜能够将按压在盖板13上的指纹较好的转化为指纹电信号,进而使触摸屏10能够较好地识别指纹的指纹信息。

[0046] 由于,第一感应结构14、第二感应结构15、第一压电薄膜16及第二压电薄膜17的尺寸大小一致,接收极线141及发射极线151分别等间距地布满在第一感应结构14及第二感应结构15上。如此,使得触摸屏10在全屏范围内能够实现指纹识别。

[0047] 接收极线141与发射极线151在盖板13上的正投影正交,使得超声波探头12能够较好地识别指纹。

[0048] 由于触摸屏10包括两块压电薄膜,第一压电薄膜16及第二压电薄膜17产生的信号会出现相互抵消或叠加效果不佳的情况,通过设置第一电路30及处理芯片32,使得第一压电薄膜16及第二压电薄膜17产生的信号能够具有较好的叠加效果进而提升信号的强度。

[0049] 请参阅图1及图3,以图3的方向而言,在某些实施方式中,第一感应结构14设置在盖板13的下方,第一固态光学胶18设置在盖板13与第一感应结构14之间,第一压电薄膜16设置在第一感应结构14的下方,第二感应结构15设置在第一压电薄膜16的下方,第二固态光学胶19设置在第一压电薄膜16及第二感应结构15之间,第二压电薄膜17设置在第二感应结构15的下方。

[0050] 请参阅图1及图4,以图4的方向而言,在某些实施方式中,第一感应结构14设置在盖板13的下方,第一固态光学胶18设置在盖板13与第一感应结构14之间,第一压电薄膜16设置在第一感应结构14的下方,第二压电薄膜17设置在第一压电薄膜16的下方,第二固态光学胶19设置在第一压电薄膜16及第二压电薄膜17之间,第二感应结构15设置在第二压电薄膜17的下方。

[0051] 请参阅图1及图5,以图5的方向而言,在某些实施方式中,第一压电薄膜16设置在盖板13的下方,第一固态光学胶18设置在盖板13与第一压电薄膜16之间,第一感应结构14设置在第一压电薄膜16的下方,第二感应结构15设置在第一感应结构14的下方,第二固态光学胶19设置在第一感应结构14及第二感应结构15之间,第二压电薄膜17设置在第二感应结构15的下方。

[0052] 请参阅图6,在某些实施方式中,第一压电薄膜16包括多个等间距分布的压电柱161、设置在压电柱161之间及设置在压电柱161外侧的填充物162。压电柱161在压电效应产生作用下产生电信号或指纹电信号,并用于确定手指或指纹模板的按压位置。填充物162用于隔离压电柱161以防止压电柱161之间电连接。在某些实施方式中,压电柱161可由PVDF、锆钛酸铅系(PZT)压电陶瓷等其中一种材料制成。填充物162可由环氧树脂、聚四氟乙烯(Polytetrafluoroethylene,PTFE)等其中的一种材料制成。

[0053] 在某些实施方式中,压电柱161的横截面形状可以是圆形、矩形、多边形或其他形状。

[0054] 在某些实施方式中,第二压电薄膜17选择的材料与第一压电薄膜16选择的材料一致,也就是说,第二压电薄膜17也包括多个等间距分布的第二压电柱(图未示)、设置在第二压电柱之间及设置在第二压电柱外侧的填充物(图未示)。

[0055] 请参阅图7,在某些实施方式中,第一感应结构14的第一面142形成有多个第一焊垫146,第一焊垫146与接收极线141电连接。第一压电薄膜16包括第二面163,第二面163靠

近第一感应结构14,第二面163形成有多个第二焊垫164,第二焊垫164与第一压电薄膜16电连接。第一焊垫146的数量与第二焊垫164的数量一致,第一焊垫146与第二焊垫164对应电连接。第一压电薄膜16与第一感应结构14之间还可采用粘胶胶合,以使触摸屏10的结构更加稳固。

[0056] 请参阅图8,在某些实施方式中,发射极线151形成在第三面152上。第三面152形成有多个第三焊垫156,第三焊垫156与发射极线151电连接。第二压电薄膜17包括第四面173,第四面173靠近第二感应结构15,第四面173形成有多个第四焊垫174,第四焊垫174与第二压电薄膜17电连接。第三焊垫156与第四焊垫174对应电连接。第二压电薄膜17与第二感应结构15之间还可采用粘胶胶合,以使触摸屏10的结构更加稳固。

[0057] 在某些实施方式中,第二焊垫164的数量与压电柱161的数量一致,每个第二焊垫164设置在一个对应的压电柱161上。第四焊垫174的数量与第二压电柱的数量一致,每个第四焊垫174设置在一个对应的第二压电柱上。

[0058] 在某些实施方式中,第一电路30通过接收极线141及发射极线151与第二电路40间接相连,第一电路30与第二电路40也可以直接相连。

[0059] 在本实用新型中,除非另有明确的规定和限定,第一特征在第二特征“上”或“下”可以是第一和第二特征直接接触,或第一和第二特征通过中间媒介间接接触。而且,第一特征在第二特征“之上”、“上方”和“上面”可是第一特征在第二特征正上方或斜上方,或仅仅表示第一特征水平高度高于第二特征。第一特征在第二特征“之下”、“下方”和“下面”可以是第一特征在第二特征正下方或斜下方,或仅仅表示第一特征水平高度小于第二特征。

[0060] 在本说明书的描述中,参考术语“某些实施方式”、“一个实施方式”、“一些实施方式”、“示例”、“具体示例”、或“一些示例”等的描述意指结合该实施例或示例描述的具体特征、结构、材料或者特点包含于本实用新型的至少一个实施例或示例中。在本说明书中,对上述术语的示意性表述不必须针对的是相同的实施例或示例。而且,描述的具体特征、结构、材料或者特点可以在任一个或多个实施例或示例中以合适的方式结合。此外,在不相互矛盾的情况下,本领域的技术人员可以将本说明书中描述的不同实施例或示例以及不同实施例或示例的特征进行结合和组合。

[0061] 尽管上面已经示出和描述了本实用新型的实施例,可以理解的是,上述实施例是示例性的,不能理解为对本实用新型的限制,本领域的普通技术人员在本实用新型的范围内可以对上述实施例进行变化、修改、替换和变型。



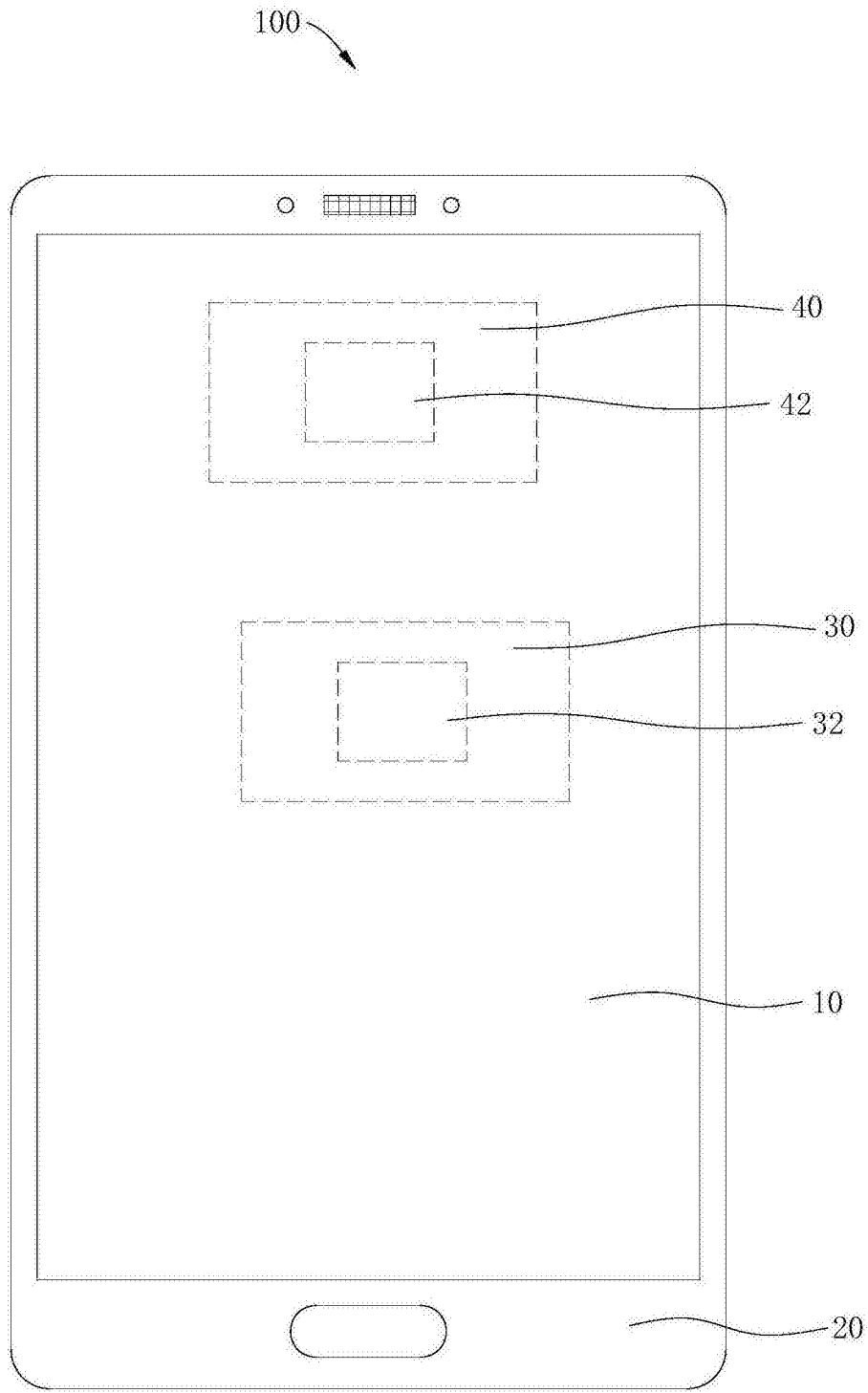


图1

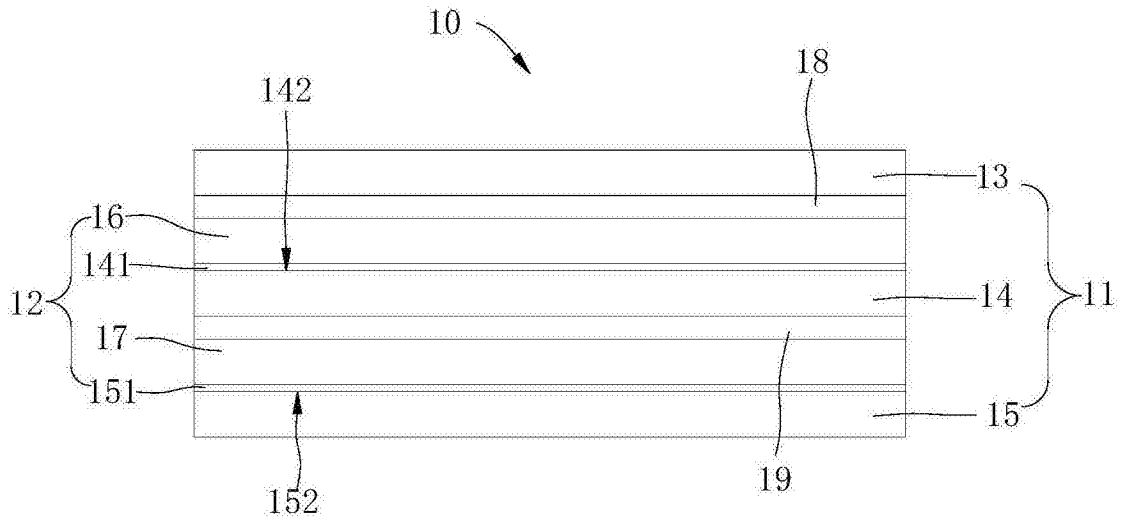


图2

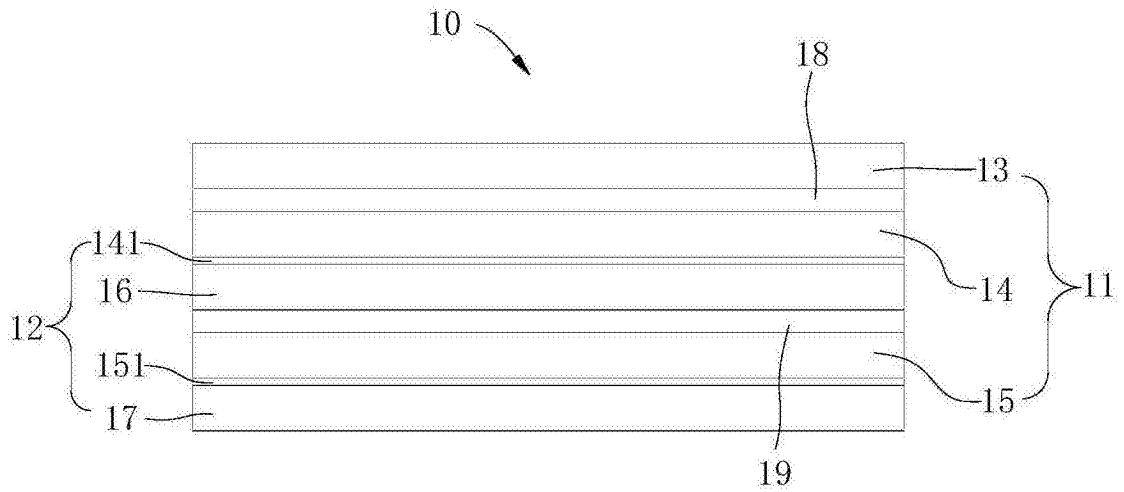


图3

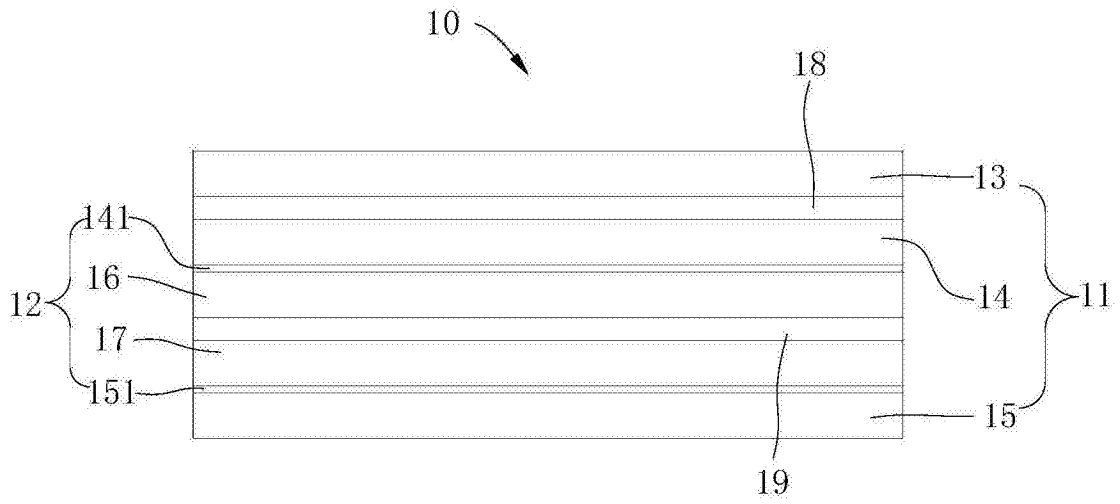


图4

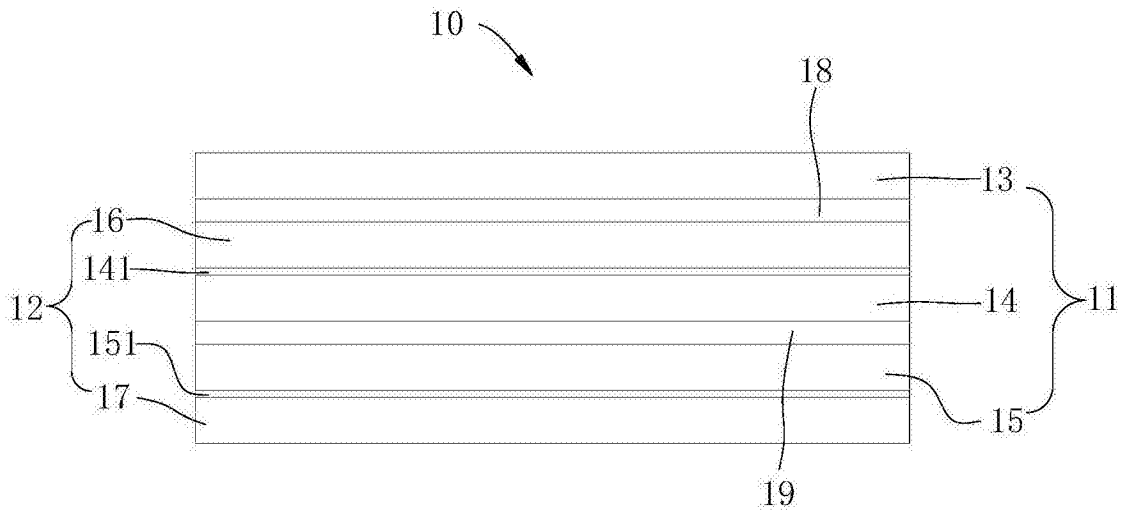


图5

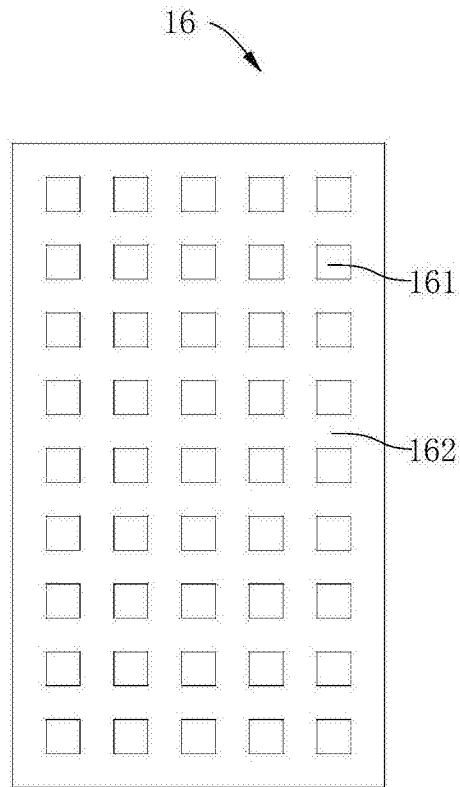


图6

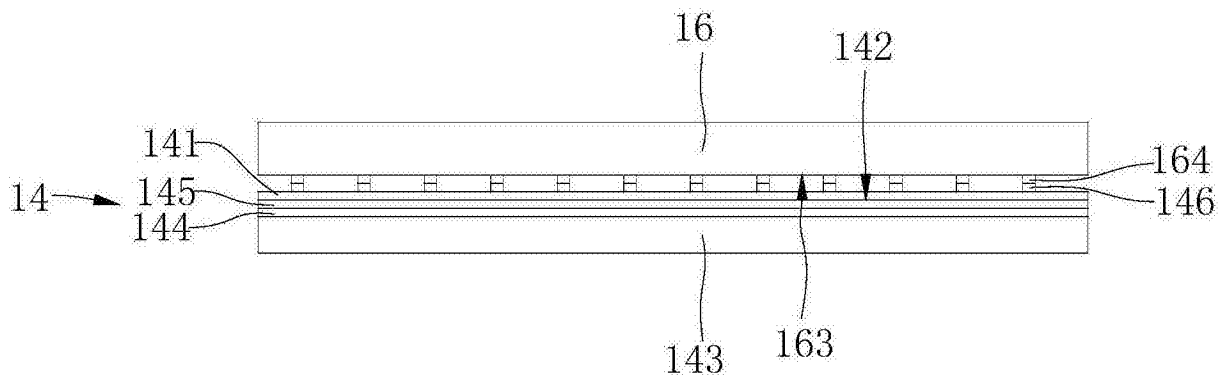


图7

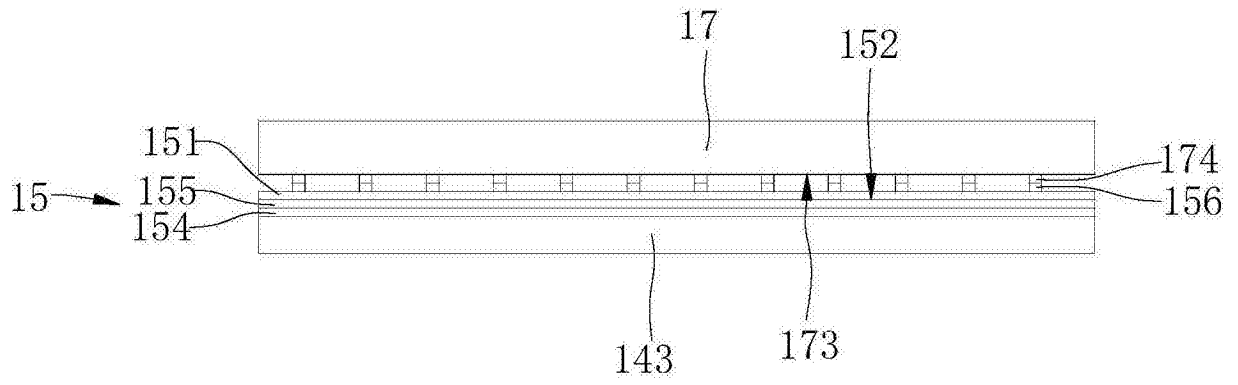


图8