



# (12) 发明专利申请

(10) 申请公布号 CN 101896042 A

(43) 申请公布日 2010. 11. 24

(21) 申请号 200910302406. 4

(22) 申请日 2009. 05. 18

(71) 申请人 深圳富泰宏精密工业有限公司

地址 518109 广东省深圳市宝安区龙华镇富  
士康科技工业园 F3 区 A 栋

(72) 发明人 黄立汉 黄明正

(51) Int. Cl.

H05K 5/00 (2006. 01)

H01R 13/52 (2006. 01)

H04M 1/02 (2006. 01)

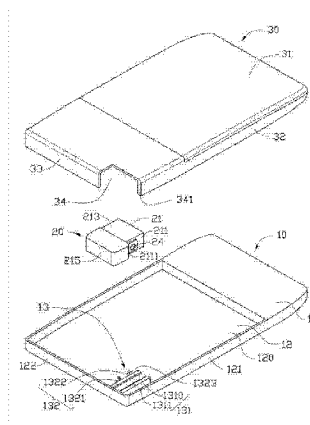
权利要求书 1 页 说明书 3 页 附图 5 页

## (54) 发明名称

便携式电子装置

## (57) 摘要

本发明涉及一种便携式电子装置,其包括一机体和一连接组件,该机体包括一第一滑动部和一与外界连通的容置部,该连接组件包括至少一接口和一第二滑动部,该连接组件通过第二滑动部与第一滑动部的配合滑动地装设于容置部内,该接口随该连接组件的滑动从而露出或隐藏于机体内。



1. 一种便携式电子装置,其包括一机体,其特征在于:该机体包括一第一滑动部和一与外界连通的容置部,该便携式电子装置还包括一连接组件,该连接组件包括至少一接口和一第二滑动部,该连接组件通过第二滑动部与第一滑动部的配合滑动地装设于容置部内,该接口随该连接组件的滑动从而露出或隐藏于机体。

2. 如权利要求1所述的便携式电子装置,其特征在于:该连接组件还包括一卡持体,该机体包括间隔设置的第一卡持块和第二卡持块,当该卡持体与该第二卡持块卡持时,该接口隐藏于机体内,当该第二滑动部相对第一滑动部的滑动,使该卡持体与第一卡持块卡持,该接口露出该机体。

3. 如权利要求2所述的便携式电子装置,其特征在于:该机体还包括一本体和一装设于本体上的盖体,该第一滑动部和该第一卡持块和第二卡持块设置于本体上,该容置部设于该盖体上且与该盖体贯通,该容置部设有一卡合面,该连接组件设有一阶梯面,当该卡持体与该第二卡持块卡持时,该阶梯面与该卡合面抵持。

4. 如权利要求3所述的便携式电子装置,其特征在于:该连接组件还包括一主体,该主体包括第二配合面,该第二滑动部和该卡持体凸设于该第二配合面上。

5. 如权利要求4所述的便携式电子装置,其特征在于:该主体还包括相对的第一侧面、第一配合面与第二侧面,该第一侧面、第一配合面、第二侧面和第二配合面顺次相连,该阶梯面设于该第一侧面与第一配合面上,该接口设于该第一表面和第二侧面上。

6. 如权利要求3所述的便携式电子装置,其特征在于:该第一滑动部包括二滑动壁,该第二滑动部设有二滑动端,该二滑动端与该二滑动壁卡合并相对滑动壁滑动,从而带动该连接组件相对本体滑动。

7. 如权利要求6所述的便携式电子装置,其特征在于:该本体还包括设有底壁、侧壁与端壁的容置槽,该第一滑动部还包括二间隔凸设于该底壁上的支撑壁;该二滑动壁分别由该二支撑壁远离底壁的端部相对弯折形成。

8. 如权利要求7所述的便携式电子装置,其特征在于:该第二卡持块和第一卡持块卡持间隔凸设于该底壁上并与一支撑壁垂直连接,该第二卡持块和第一卡持块远离底壁的端部设有通槽,该卡持体可定位于该通槽。

## 便携式电子装置

### 技术领域

[0001] 本发明涉及一种便携式电子装置,尤其是涉及一种具有滑动式接口的便携式电子装置。

### 背景技术

[0002] 目前,移动电话、个人数字助理(personal digital assistant,PDA)、随身电子辞典及数码相机等便携式电子装置的应用日益广泛。这类电子装置大多数具有移动存储功能的内存或存储卡,通过电子装置上设置的专用接口完成移动存储。而外接听筒功能是该类电子装置必备的功能,需要设置耳机接口完成外接听筒功能。为了防止该等功能接口受到外界灰尘、杂物等破坏,往往会设有接口保护盖。

[0003] 常见电子装置接口盖体是通过连接结构可拆卸的固定在电子装置上。然而,使用时需将保护盖悬挂于连接器端口边缘,使用过程影响整体性且整个连接器盖体结构复杂。而且,随着科技的迅速发展,移动电话等电子装置趋向美观轻薄化,另设保护盖会增加其体积和成本,亦会影响整体美观。

### 发明内容

[0004] 有鉴于此,有必要提供一种使用方便、不影响美感的便携式电子装置。

[0005] 一种便携式电子装置,其包括一机体和一连接组件,该机体包括一第一滑动部和一与外界连通的容置部,该连接组件包括至少一接口和一第二滑动部,该连接组件通过第二滑动部与第一滑动部的配合滑动地装设于容置部内,该接口随该连接组件的滑动从而露出或隐藏于机体内。

[0006] 与现有技术相比,所述便携式电子装置通过第二滑动部与该第一滑动部的滑动,从而使该接口可滑动的隐藏或露出机体。该便携式电子装置的接口通过连接组件可滑动的收容于机体内,接口得以保护且使用方便,即节省了成本也不影响外观。

### 附图说明

[0007] 图1为本发明的便携式电子装置的一较佳实施例的立体示意图。

[0008] 图2为图1所示的便携式电子装置的立体分解示意图。

[0009] 图3为图2所示的便携式电子装置的连接组件的示意图。

[0010] 图4与图5所示的便携式电子装置的使用状态示意图。

### 具体实施方式

[0011] 请参阅图1和图2,本发明的便携式电子装置一较佳实施例包括一机体和可滑动装设于该机体的连接组件20。该机体包括一本体和盖于本体10的盖体30。

[0012] 该本体10大致为一长方体,其包括一面板11、一容置槽12和第一配合部13。该容置槽12凹设于该面板11一端部,其包括一底壁120、二相对侧壁121和与侧壁121连接

的端壁 122。该二侧壁 121 与端壁 122 均垂直于该底壁 120。

[0013] 该第一配合部 13 临近一侧壁 121 与端壁 122 的连接处,其包括第一滑动部 131 和卡持部 132。该第一滑动部 131 包括二长方形板状的支撑壁 1310 和二滑动壁 1311。该二支撑壁 1310 间隔凸设于该底壁 120 上,其与该侧壁 121 平行且一端与端壁 122 相连接。该二滑动壁 1311 分别由该二支撑壁 1310 远离底壁 120 的一端相对弯折形成。该二滑动壁 1311 与该侧壁 121 及端壁 122 高度相当。

[0014] 该卡持部 132 包括结构相同的第一卡持块 1321 和第二卡持块 1322,其中第一卡持块 1321 邻近该端壁 122。该第一卡持块 1321 和第二卡持块 1322 为矩形板体,其间隔凸设于该底壁 120 上并与一支撑壁 1310 垂直连接。该第一卡持块 1321 和第二卡持块 1322 远离底壁 120 的端部均开设有一通槽 1323。该通槽 1323 呈半圆形,贯通该第一卡持块 1321 和第二卡持块 1322。

[0015] 请一并参阅图 3,该连接组件 20 可作为该便携式电子装置盖体 30 的一部分,其包括一主体 21、一第二配合部 22 和至少一个接口。该主体 21 大致为一矩形块体,其包括相对的第一侧面 211 与第二侧面 212、相对的第一配合面 213 与第二配合面 214、外表面 215 和内表面 216。该第一侧面 211、第一配合面 213、第二侧面 212 和第二配合面 214 顺次相连,且该第一侧面 211 与第一配合面 213 均为阶梯状,其设有一阶梯面 2111。该内表面 216 上设有与该本体 10 电连接的导电片(图未示)。

[0016] 该第二配合部 22 包括第二滑动部 221 和卡持体 222。该第二滑动部 221 为二呈“L”形的条形板组成,其设于该第二配合面 214 上且一端靠近该内表面 216。该第二滑动部 221 设有二滑动端 2211,该二滑动端 2211 与该二滑动壁 1311 滑动的配合。该卡持体 222 为一半圆球,其相对该第二卡持块 1322 凸设于该第二配合面 214 上,其可通过该通槽 1323 卡持于该卡持部 132 上。

[0017] 本实施例中,该接口为两个,其中一个为便携式电子装置上的 USB 接口 23。该 USB 接口 23 设于该第二侧面上并靠近该外表面 215,用于连接主体 21 内的连接器。另一个为麦克风接口 24,其设于该第一表面 211 上且靠近该阶梯面 2111。

[0018] 该盖体 30 可为便携式电子装置的后盖或电池盖。该盖体 30 为一与本体 10 尺寸相当的罩体,其包括一主板体 31、二周侧壁 32、与该二周侧壁 32 相连的二周端壁 33 和一容置部 34。该二周侧壁 32 和二周端壁 33 由该主板体 31 周缘弯折形成。该容置部 34 为一贯通该盖体 30 的缺口,其由该主板体 31 与该周侧壁 31 和该周端壁 32 连接的一角处切掉一部分形成。该容置部设有一卡合面 331。该容置部 34 用于容置该连接组件 20。

[0019] 请复参阅图 1,装配时,通过该容置槽 12 将该连接组件 20 的第二滑动部 211 与该第一滑动部 131 卡合,即使该滑动端 2211 与该滑动壁 1311 滑动卡合,该连接组件 20 便可滑动地装配于该本体 10 上。此时,当该卡持体 222 与该第二卡持块 1322 卡持时,该外表面 215 与该本体 10 的端壁 122 在同一平面。然后,将该盖体 30 盖于该本体 10 的面板 11 上,该容置部 34 将该主体 21 收容,该卡合面 331 与该阶梯面 2111 相抵,此时,该接口 23 与该接口 24 被收容于盖体 30 内,该连接组件 20 便收容于该便携式电子装置的机体内。

[0020] 请参阅图 4 与图 5,需要使用该接口 23 或接口 24 时,只需向远离本体 10 方向滑动该主体 21,该第二滑动部 221 沿该第一滑动部 131 滑动,从而使该卡持体 222 从该第二卡持块 1322 通过通槽 1323 向该第一卡持块 1321 滑动,当该卡持体 222 与该第一卡持块 1321

卡持时,该接口 23 和该接口 24 分别从盖体 30 的周端壁 32 一侧及周侧壁 31 一侧露出。

[0021] 可以理解,该接口可以为电子装置的其它与外界电连接的输入输出口。

[0022] 所述便携式电子装置包括一本体 10 和一连接组件 20,该本体 10 设有第一滑动部 131 和卡持部 132,通过该连接组件 20 的第二滑动部 221 与该第一滑动部 131 的滑动,带动该连接组件 20 的卡持体 222 与卡持部 132 解锁与卡持,从而使该接口可滑动的露出机体。可以保护接口且使用方便,即节省了成本也不影响外观。

[0023] 另外,本领域技术人员还可在本发明权利要求公开的范围和精神内做其它形式和细节上的各种修改、添加和替换。当然,这些依据本发明精神所做的各种修改、添加和替换等变化,都应包含在本发明所要求保护的范围之内。

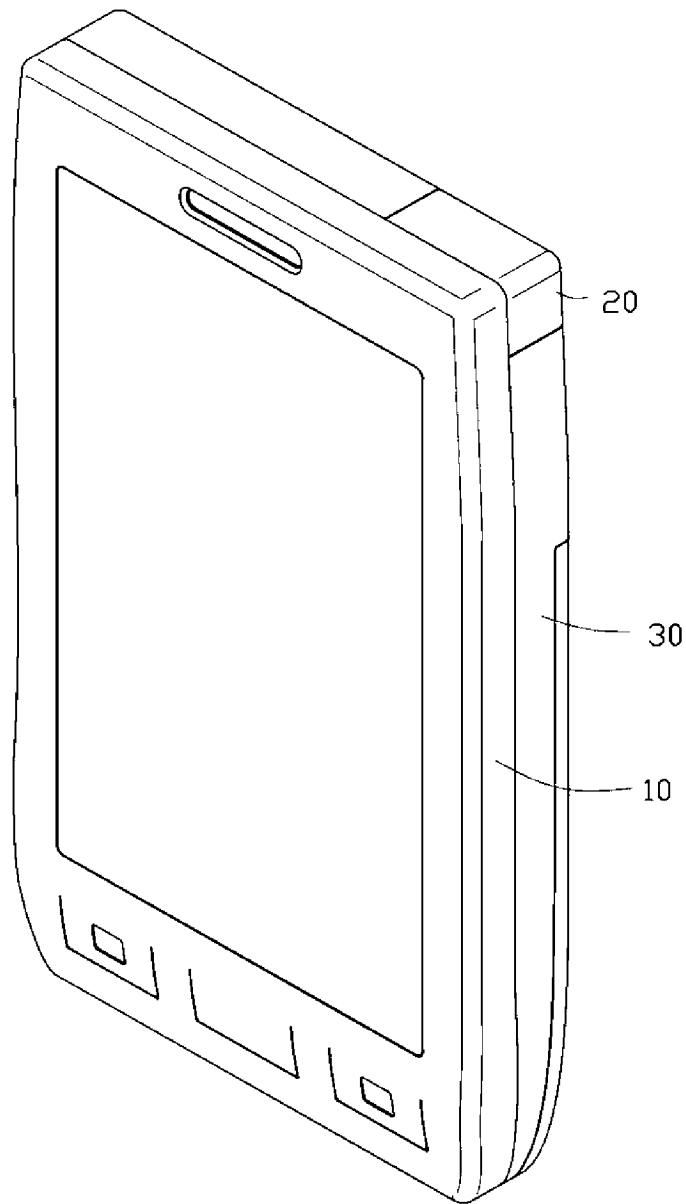


图 1

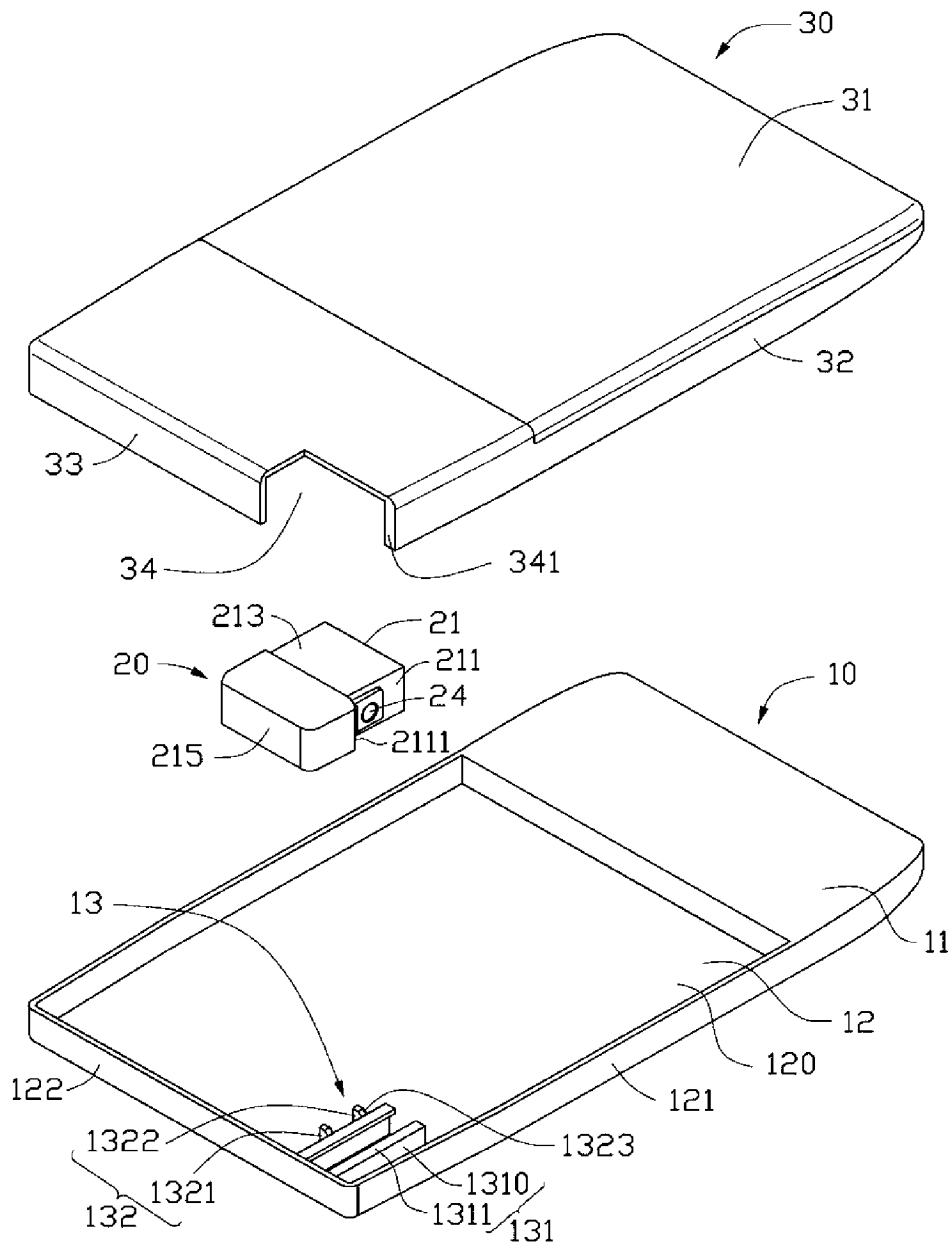


图 2

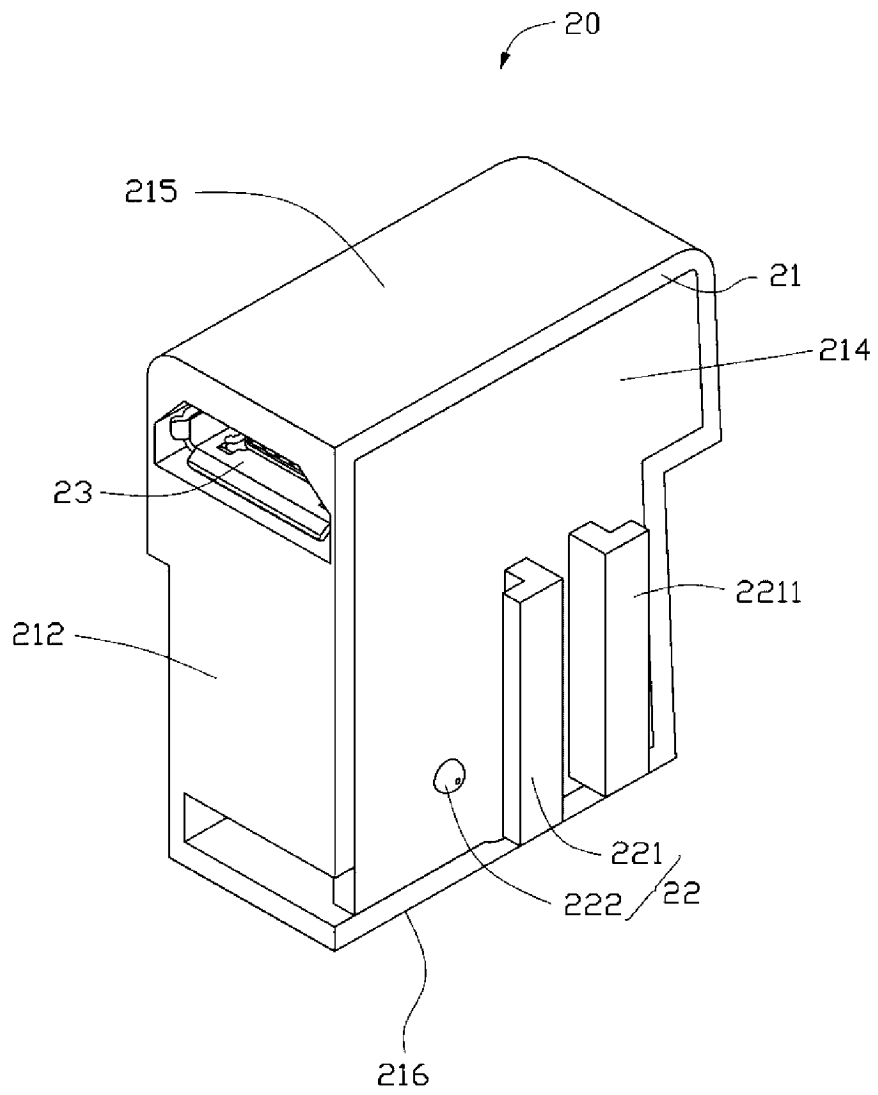


图 3



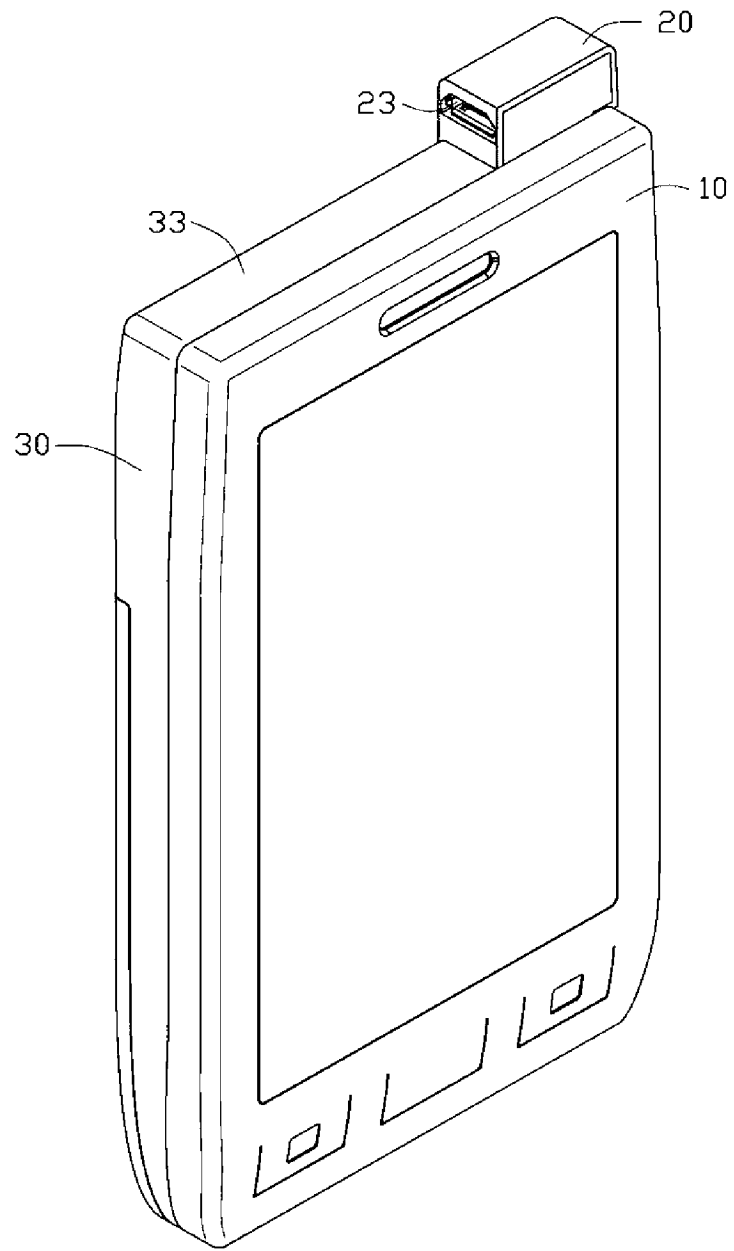


图 4

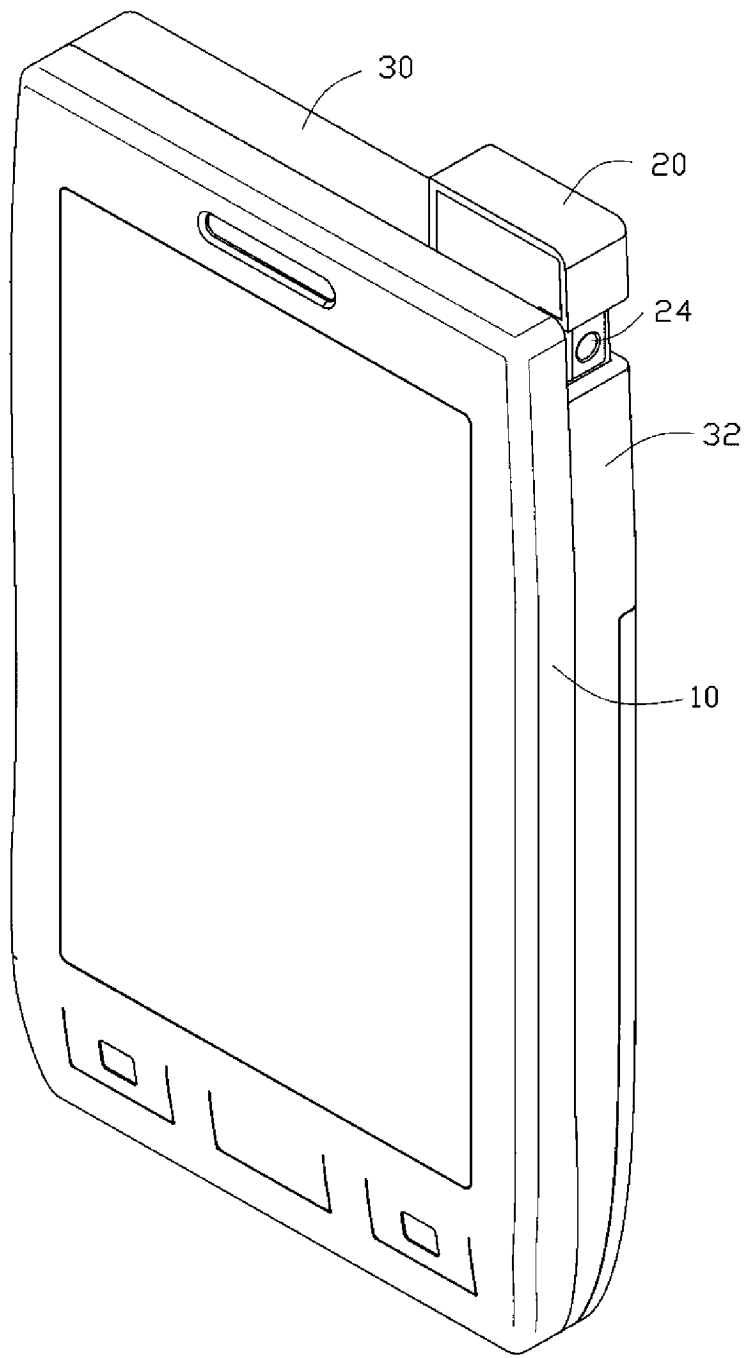


图 5