

(19) 대한민국특허청(KR)
(12) 실용신안공보(Y1)(51) Int. Cl.⁶
F21L 7/00(45) 공고일자 1995년02월 15일
(11) 공고번호 실 1995-0000904

(21) 출원번호	실 1989-0016385	(65) 공개번호	실 1991-0009368
(22) 출원일자	1989년11월03일	(43) 공개일자	1991년06월28일

(72) 고안자 도남호
 대구직할시 북구 칠성동 2가 2구 403의 18
(74) 대리인 이병일

심사관 : 윤병삼 (책자공보 제2053호)**(54) 낚시, 등산용 렌턴****요약**

내용 없음.

대표도**도1****명세서**

[고안의 명칭]

낚시, 등산용 렌턴

[도면의 간단한 설명]

- 제1도는 본 고안의 기본적인 구성의 분해 사시도.
제2도는 손잡이 뚜껍에 전구소켓트를 장치한 예시도.
제3도는 렌턴전방 외면에 전구소켓트를 장치한 예시도.
제4도는 제1도의 조립상태 단면도.
제5도는 지지봉 부분 단면도.
제6도는 손잡이 뚜껍 부분단면도.
제7도는 렌턴전방 부분단면도이다.

* 도면의 주요부분에 대한 부호의 설명

- | | |
|----------|-------------|
| 1 : 렌턴본체 | 1a : 렌턴전방부 |
| 2 : 손잡이 | 2a : 손잡이 뚜껍 |
| 3 : 수납실 | 4 : 콘센트 |
| 5 : 전구 | 5a : 전구플럭 |
| 6 : 연결자 | 7,7a : 통전단자 |
| 8 : 지지봉 | 9 : 전구소켓트 |
| 10 : 전지역 | |

[실용신안의 상세한 설명]

본 고안은 렌턴의 손잡이 뚜껍을 비롯하여 전방부나 후방부 외면에 꼬마전구 소켓트를 장치하여 자체의 건전지와 연결시키므로써 필요시에 꼬마전구를 사용하여 약한불을 밝힐 수 있게한 것이다.

종래의 렌턴은 전방부에 장치된 반사 경과 그속에 고정된 전구에 의하여 필요시에 조명등으로 사용되거 있으나 한정된 지역을 조명할 때 지나치게 밝은 불편이 있고, 전지소모도 막대하여 비경제적인 불편이

있었다.

본 고안은 위와같은 종래의 결점을 시정하기 위하여 안출한 것으로 이를 보다 상세히 설명하면 다음과 같다.

랜턴본체(1)의 손잡이(2)내에 수납실(3)이 형성되게 뚜껑(2a)을 설치하여 뚜껑내면에 꼬마전구 접속 소켓트(9)를 장치하거나 랜턴전방부(1a)외면이나 지지봉(8) 선단이 전구소켓트(9)를 장치하여 전지(11)와 도선을 도통시키거나 본체후방에 콘센트(4)를 장치하여 전지와 연통시키고 이에 꼬마전구(5)가 장치된 연결자(6)의 통전단자(7)(7a)가 결합되게한 구조이다.

이와같이된 본 고안은 꼬마전구(5)를 수납실내부에 보관했다가 밤낚시나 야영시 지역조명을 필요로할 때 랜턴의 손잡이 덮개(2a)를 펼쳐 그소켓트에 꼬마전구(5)를 연결하거나 지지대(8)의 상단 소켓트(9)에 꼬마전구(5)를 결합시켜 랜턴의 불빛보다 약한 밝기의 조명이 가능하여 부분적인 조명이 가능케 되므로 보다 경제적이고 실용성있는 조명이 가능한 이점이 있고, 꼬마전구를 사용하기 때문에 전지소모가 미약하여 오래 쓸 수 있고 사용이 편리하며 랜턴본체의 외면에 여러각도에서 전구소켓트를 장치했기 때문에 꼬마전구의 위치를 다양하게 설치할 수 있어 매우 효율적인 조명장치를 얻을 수 있는 장점이 있는 것이다.

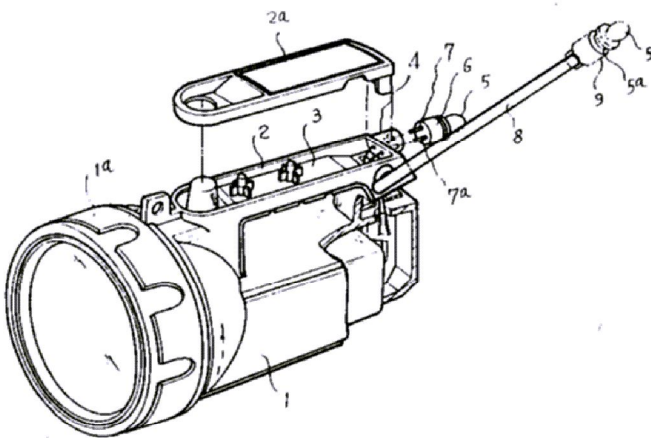
(57) 청구의 범위

청구항 1

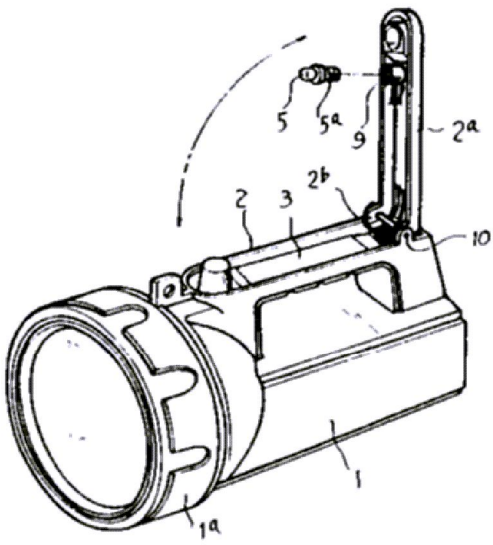
랜턴본체(1)의 손잡이(2)내에 수납실(3)이 형성되게 뚜껑(2a)을 설치하여 뚜껑내면에 꼬마전구 접속소켓트(9)를 장치하여거나 랜턴전방부(1a)외면이나 지지봉(8) 선단에 전구소켓트(9)를 장치하여 전지(11)와 도선을 도통시키거나 본체후방에 콘센트(4)를 장치하여 전지와 연통시키고 이에 꼬마전구(5)가 장치된 연결자(6)의 통전단자(7)(7a)가 결합되게한 낚시등산용 랜턴.

도면

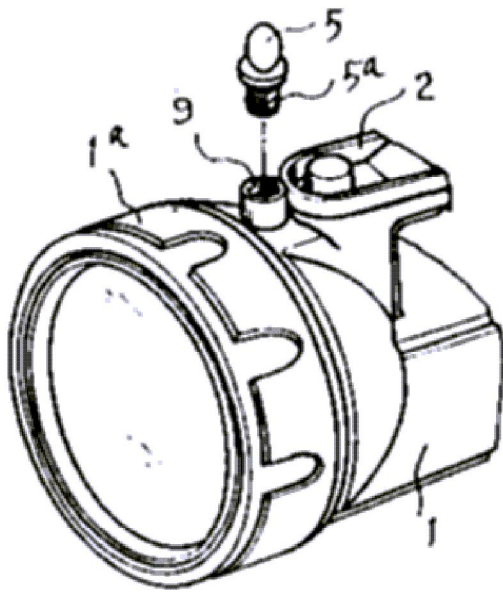
도면1



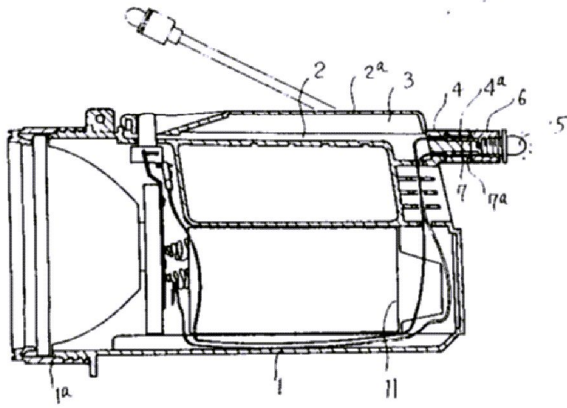
도면2



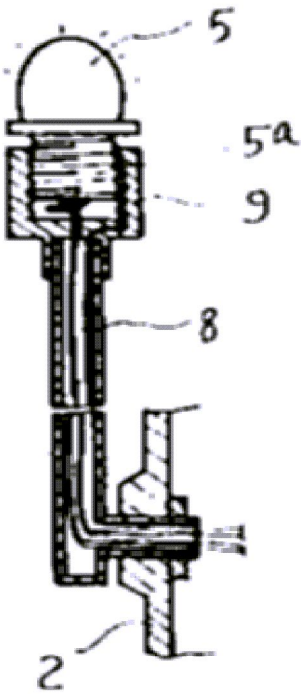
도면3



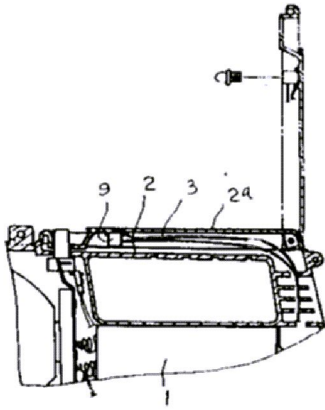
도면4



도면5



도면6



도면7

