



(19) 대한민국특허청(KR)
(12) 공개특허공보(A)

(11) 공개번호 10-2020-0057550
(43) 공개일자 2020년05월26일

- (51) 국제특허분류(Int. Cl.)
H02J 50/60 (2016.01) G01V 3/00 (2006.01)
H02J 50/12 (2016.01)
- (52) CPC특허분류
H02J 50/60 (2016.02)
G01V 3/00 (2013.01)
- (21) 출원번호 10-2018-0142104
- (22) 출원일자 2018년11월16일
심사청구일자 없음

- (71) 출원인
엘지전자 주식회사
서울특별시 영등포구 여의대로 128 (여의도동)
- (72) 발명자
최형철
서울특별시 금천구 가산디지털1로 51 LG전자 특
허센터
이은수
서울특별시 금천구 가산디지털1로 51 LG전자 특
허센터
(뒷면에 계속)
- (74) 대리인
특허법인(유한) 대아

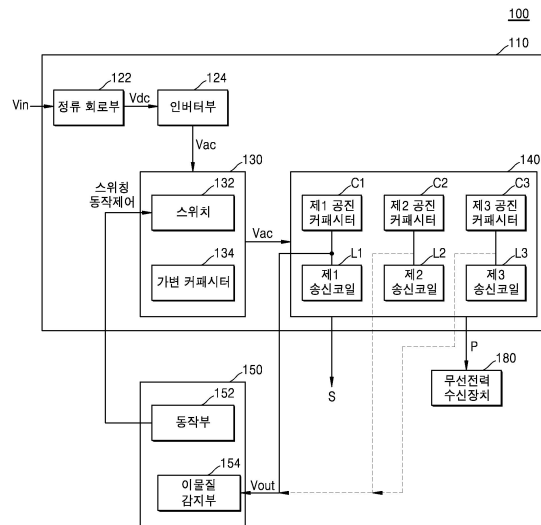
전체 청구항 수 : 총 15 항

(54) 발명의 명칭 무선전력 송신장치

(57) 요약

본 발명은, 충전 패드 상에서 무선전력 수신장치 및 이물질(Foreign Object) 중 적어도 하나를 감지하기 위한 이물질 감지신호를 송신하고, 상기 무선전력 수신장치의 충전을 위한 무선전력신호를 송신하는 충전모듈 및 상기 무선전력신호 및 상기 이물질 감지신호가 송신되게 상기 충전모듈을 제어하며, 상기 이물질 감지신호가 송신되면 상기 충전모듈에서 감지한 출력 전압을 기반으로 상기 이물질 및 상기 무선전력 수신장치 중 적어도 하나를 감지하는 제어모듈을 포함하는 무선전력 송신장치를 제공한다.

대표도 - 도2



(52) CPC특허분류

H02J 50/12 (2016.02)

(72) 발명자

권재순

서울특별시 금천구 가산디지털1로 51 LG전자 특허
센터

김환용

서울특별시 금천구 가산디지털1로 51 LG전자 특허
센터

박수용

서울특별시 금천구 가산디지털1로 51 LG전자 특허
센터

이성훈

서울특별시 금천구 가산디지털1로 51 LG전자 특허
센터

채범석

서울특별시 금천구 가산디지털1로 51 LG전자 특허
센터

명세서

청구범위

청구항 1

충전 패드 상에서 무선전력 수신장치 및 이물질(Foreign Object) 중 적어도 하나를 감지하기 위한 이물질 감지 신호를 송신하고, 상기 무선전력 수신장치의 충전을 위한 무선전력신호를 송신하는 충전모듈; 및

상기 무선전력신호 및 상기 이물질 감지신호가 송신되게 상기 충전모듈을 제어하며, 상기 이물질 감지신호가 송신되면 상기 충전모듈에서 감지한 출력 전압을 기반으로 상기 이물질 및 상기 무선전력 수신장치 중 적어도 하나를 감지하는 제어모듈을 포함하는,

무선전력 송신장치.

청구항 2

제 1 항에 있어서,

상기 충전모듈은,

상기 무선전력신호 및 상기 이물질 감지신호를 송신하고, 상기 무선전력신호가 송신되게 상기 송신코일과 제1 공진값으로 공진하는 송신부; 및

상기 이물질 감지신호가 송신되게 상기 제1 공진값을 제2 공진값으로 가변시키는 공진 가변부를 포함하는,

무선충전 송신장치.

청구항 3

제 2 항에 있어서,

상기 송신부는

기판 위에 위치하는 송신하는 송신 코일; 및

상기 송신 코일 영역에 위치하는 공진 루프를 포함하는,

무선충전 송신장치.

청구항 4

제 3 항에 있어서,

상기 공진 루프는

상기 송신 코일에서 발생하는 신호를 집중시키는 루프 구조의 공진 코일; 및

특정 주파수에 공진시키는 커패시터를 포함하는,

무선충전 송신장치.

청구항 5

제 3 항에 있어서,

상기 공진 루프는

이물질 검출시에 상기 무선전력 수신장치의 충전에 사용되는 주파수 보다 높은 주파수대를 사용하는,
무선충전 송신장치.

청구항 6

제 2 항에 있어서,

상기 공진 가변부는,

상기 제어모듈의 제어에 따라, 상기 무선전력신호 또는 상기 이물질 감지신호가 송신되게 스위칭 동작하는 스위치; 및

상기 스위치와 병렬 연결되며, 상기 스위치가 스위칭 오프 동작 시 상기 제1 공진값을 상기 제2 공진값으로 가변시키는 가변 커패시터를 포함하는,

무선전력 송신장치.

청구항 7

제 6 항에 있어서,

상기 가변 커패시터는,

상기 공진 커패시터보다 낮은 커패시턴스 값을 가지는,

무선충전 송신장치.

청구항 8

제 6 항에 있어서,

상기 스위치는,

상기 무선전력신호가 송신되게 스위칭 온 동작하는,

무선충전 송신장치.

청구항 9

제 6 항에 있어서,

상기 제어모듈은,

상기 무선전력신호 또는 상기 이물질 감지신호가 송신되게 상기 스위치를 동작시키는 동작부; 및

상기 이물질 감지신호 송신 시, 상기 공진 커패시터와 상기 송신 코일 사이에서 감지한 상기 출력 전압을 기반으로 상기 이물질 및 상기 무선전력 수신장치 중 적어도 하나를 감지하는 이물질 감지부를 포함하는,

무선충전 송신장치.

청구항 10

제 9 항에 있어서,

상기 동작부는,

상기 무선전력신호 및 상기 이물질 감지신호 중 적어도 하나가 설정된 시간 간격으로 송신되게 상기 스위치를 스위칭 온 및 오프 동작시키는,

무선충전 송신장치.

청구항 11

제 9 항에 있어서,

상기 동작부는,

상기 이물질 감지부가 상기 무선전력 수신장치를 감지하면, 상기 무선전력신호가 송신되게 상기 스위치를 스위칭 온 동작시킨 후 상기 이물질을 감지하기 위해 상기 스위치를 설정된 시간 간격으로 스위칭 온 동작 및 오프 동작을 반복시키는,

무선충전 송신장치.

청구항 12

제 9 항에 있어서,

상기 이물질 감지부는,

상기 출력 전압을 이물질이 충전 패드 상에 존재할 경우, 무선전력 수신장치가 충전 패드 상에 존재할 경우, 및 이물질 및 무선전력 수신장치가 모두 충전 패드 상에 존재할 경우로 각각 기준 설정 범위를 설정하는,

무선충전 송신장치.

청구항 13

제 12 항에 있어서,

상기 출력 전압은

상기 충전 패드 상에 존재할 경우의 기준 설정 범위보다 상기 무선전력 수신장치가 충전 패드 상에 존재할 경우의 기준 설정 범위가 더 높은 설정 범위를 가지고, 상기 무선전력 수신장치가 충전 패드 상에 존재할 경우의 기준 설정 범위 보다 상기 이물질 및 무선전력 수신장치가 모두 충전 패드 상에 존재할 경우의 기준 설정 범위가 더 높은 설정 범위를 갖는,

무선충전 송신장치.

청구항 14

제 9 항에 있어서,

상기 이물질 감지부는,

상기 무선전력 수신장치 및 상기 이물질을 감지하면 LED 광을 방출하는,

무선충전 송신장치.

청구항 15

제 9 항에 있어서,

상기 이물질 감지부는,
 상기 이물질을 감지하면, 상기 무선전력신호가 송신되지 않도록 상기 스위치를 스위칭 온 동작시키는,
 무선충전 송신장치.

발명의 설명

기술 분야

[0001] 본 발명은 이물질(Foreign Object) 및 무선전력 수신장치 중 적어도 하나의 감지가 용이한 무선전력 송신장치에 관한 것이다.

배경 기술

[0003] 자기장의 유도 원리를 이용하는 무선 전력 전송 기술(wireless power transmission 또는 wireless energy transfer)은 무선으로 송신기에서 수신기로 전기 에너지를 전송하는 기술이다.

[0004] 무선 전력 전송 기술은 이미 1800년대에 전자기유도 원리를 이용한 전기 모터나 변압기가 사용되기 시작했고, 그 후로는 고주파, Microwave, 레이저 등과 같은 전자파를 방사해서 전기에너지를 전송하는 방법도 시도되었다.

[0005] 우리가 흔히 사용하는 전동칫솔이나 일부 무선면도기도 실상은 전자기유도 원리로 충전된다.

[0006] 현재까지 무선을 이용한 에너지 전달 방식은 크게 자기 유도 방식, 자기 공진(Electromagnetic Resonance) 방식 및 단파장 무선 주파수를 이용한 RF 전송 방식 등으로 구분될 수 있다.

[0007] 무선 전력 전송 기술은 모바일 뿐만 아니라 IT, 철도, 가전 산업 등 산업 전반에 다양하게 활용될 수 있다.

[0008] 무선 충전 가능 영역에 무선 전력 수신기가 아닌 전도체-즉, 이물질(FO: Foreign Object)가 존재하는 경우, 이물질(FO)에는 무선 전력 송신기로부터 송출된 전자기 신호가 유도되어 온도가 상승할 수 있다. 일 예로, 이물질(FO)은 동전, 클립, 편, 볼펜 등을 포함할 수 있다.

[0009] 만약, 무선 전력 수신기와 무선 전력 송신기 사이에 이물질(FO)이 존재하는 경우, 무선 충전 효율이 현저히 떨어질 뿐만아니라 이물질(FO) 주변 온도 상승으로 인해 무선 전력 수신기와 무선 전력 송신기의 온도가 함께 상승할 수 있다. 만약, 충전 영역에 위치한 이물질(FO)이 제거되지 않는 경우, 전력 낭비가 초래될 뿐만 아니라 과열로 인해 무선 전력 송신기 및 무선 전력 수신기의 손상을 야기시킬 수 있다.

[0011] 종래 기술인 US 공개특허 제2015-0276965호 (공개일 2015.10.01)에는 유도성 전송 시스템을 위한 금속 이물질 탐지 시스템이 개시된다.

[0012] 도 1은 종래 기술에 따른 이물질 탐지 시스템에 따른 검출계의 코일을 나타낸 도이다.

[0013] 도 1을 참조하면, 검출계의 코일(LA, LB) 각각은 하나의 코일이 지그재그로 배열되며, 검출계의 코일(LA, LB)은 서로 교차되게 배열될 수 있다.

[0014] 이때, 이물질(FO)이 배치되는 경우, 검출계의 코일(LA, LB)은 인덕턴스가 된다. 여기서, 검출계의 코일(LA, LB)의 양단에 연결된 검출계는 인덕턴스의 변화량에 따라 이물질(FO)을 검출할 수 있다. 하지만, 종래 기술은 이물질(FO)을 검출할 수 있으나, 이물질(FO)의 위치를 검출하기 어렵다.

[0015] 최근 들어, 무선 충전 기술 분야에서는 이물질(FO)의 위치를 정확하게 검출하는 것이 중요한 이슈로 부각되어, 연구가 진행 중에 있다.

발명의 내용

해결하려는 과제

[0017] 본 발명의 목적은, 이물질(Foreign Object) 및 무선전력 수신장치 중 적어도 하나의 위치를 감지하는 무선전력

송신장치를 제공함에 있다.

[0018] 본 발명의 또 다른 목적은, 충전 패드 상에 이물질 및 무선전력 수신장치 중 적어도 하나에 따른 출력 전압의 변화에 따라 이물질 및 무선전력 수신장치 중 적어도 하나를 감지하는 무선전력 송신장치를 제공함에 있다.

[0020] 본 발명의 목적들은 이상에서 언급한 목적으로 제한되지 않으며, 언급되지 않은 본 발명의 다른 목적 및 장점들은 하기의 설명에 의해서 이해될 수 있고, 본 발명의 실시예에 의해 보다 분명하게 이해될 것이다. 또한, 본 발명의 목적 및 장점들은 특허 청구 범위에 나타낸 수단 및 그 조합에 의해 실현될 수 있음을 쉽게 알 수 있을 것이다.

과제의 해결 수단

[0022] 본 발명에 따른 무선전력 송신장치는, 충전 모듈에서 공진값이 다른 이물질 감지신호 및 무선전력신호를 송신하도록 하며, 이물질 감지신호에 대한 출력 전압을 기반으로 이물질 및 무선전력 수신장치 중 적어도 하나를 감지할 수 있다.

[0023] 또한, 본 발명에 따른 무선전력 송신장치는, 충전모듈의 공진값이 가변시키는 공진 가변부를 포함함으로써, 무선충전 수신장치의 충전 중 이물질을 감지할 수 있다.

[0024] 또한, 본 발명에 따른 무선 전력 송신장치는, 송신 코일과 충전 패드 사이에 공진 루프를 추가 설치하여 출력 전압(Vout)의 민감도를 상승시킬 수 있다.

발명의 효과

[0026] 본 발명에 따른 무선전력 송신장치는, 충전 패드 상에 위치하는 이물질 및 무선전력 수신장치 중 적어도 하나를 충전 모듈에서 송신하는 이물질 감지신호로 감지할 수 있는 이점이 있다.

[0027] 또한, 본 발명에 따른 무선전력 송신장치는, 충전 모듈의 공진값을 가변시켜 무선전력신호 및 이물질 감지신호 중 적어도 하나를 송신함으로써, 이물질 감지를 위한 별도의 코일 구성이 불필요하여 제조 원가를 낮출 수 있고, 제조 공정이 단순화되는 이점이 있다.

[0028] 또한, 본 발명에 따른 무선전력 송신장치는, 충전 패드 상에 위치한 무선전력 수신장치로 무선전력신호 송신 중 설정된 시간 간격으로 충전 패드 상에 이물질이 위치하는지 여부를 감지하도록 이물질 감지신호를 송신함으로써, 실시간으로 이물질을 감지하여 과도한 열 발생을 방지할 수 있으므로 신뢰성이 향상되는 이점이 있다.

[0030] 상술한 효과와 더불어 본 발명의 구체적인 효과는 이하 발명을 실시하기 위한 구체적인 사항을 설명하면서 함께 기술한다.

도면의 간단한 설명

[0032] 도 1은 종래 기술에 따른 이물질 탐지 시스템에 따른 검출계의 코일을 나타낸 도이다.

도 2는 본 발명에 따른 무선전력 송신장치의 제어 구성을 나타낸 제어블록도이다.

도 3a 내지 도 3d는 도 2에 나타낸 송신부의 구조를 나타낸 구조도이다.

도 4는 도 2에 나타낸 공진 가변부, 송신부 및 제어모듈을 간략하게 나타낸 회로도이다.

도 5는 도 4에 나타낸 회로도에서 충전 모드 및 감지 모드시 동작을 나타낸 동작 회로도이다.

도 6은 도 4에 나타낸 노드점에서의 출력 전압 및 제1 내지 제3 기준 전압 범위를 설명하기 위한 전압 파형도이다.

발명을 실시하기 위한 구체적인 내용

- [0033] 전술한 목적, 특징 및 장점은 첨부된 도면을 참조하여 상세하게 후술되며, 이에 따라 본 발명이 속하는 기술분야에서 통상의 지식을 가진 자가 본 발명의 기술적 사상을 용이하게 실시할 수 있을 것이다. 본 발명을 설명함에 있어서 본 발명과 관련된 공지 기술에 대한 구체적인 설명이 본 발명의 요지를 불필요하게 흐릴 수 있다고 판단되는 경우에는 상세한 설명을 생략한다.
- [0034] 이하, 첨부된 도면을 참조하여 실시 예를 상세히 설명하기로 한다. 도면에서 동일한 참조부호는 동일 또는 유사한 구성요소를 가리키는 것으로 사용된다.
- [0035] 이하에서는, 실시예에 따른 무선전력 송신장치를 설명하도록 한다.
- [0037] 도 2는 본 발명에 따른 무선전력 송신장치의 제어 구성을 나타낸 제어블록도이다.
- [0038] 도 2를 참조하면, 무선전력 송신장치(100)는 충전모듈(110) 및 제어모듈(150)을 포함할 수 있다.
- [0039] 충전모듈(110)은 정류 회로부(122), 인버터부(124), 공진 가변부(130) 및 송신부(140)를 포함할 수 있다.
- [0040] 먼저, 정류 회로부(122)는 외부 전원(미도시)으로부터 입력된 교류 입력 전원(Vin)을 직류 전력(Vdc)으로 정류할 수 있다. 이때, 정류 회로부(122)는 적어도 하나의 다이오드를 포함할 수 있다. 예를 들어, 정류 회로부(122)는 반파 정류회로, 전파 정류회로, 브릿지 전파 정류회로 및 PFC(Power Factor Correction) 회로 중 어느 하나로 구현될 수 있다.
- [0041] 실시 예에서, 정류 회로부(122)는 직류 입력 전원(Vin)이 입력되는 경우 사용되지 않을 수 있다.
- [0042] 인버터부(124)는 직류 전력(Vdc)을 교류 타입의 구동 전원(Vac)으로 변환할 수 있다. 즉, 인버터부(124)는 적어도 하나의 스위칭 소자를 포함할 수 있다. 또한, 상기 적어도 하나의 스위칭 소자는 미리 정해진 구동 주파수에 따라 턴온 및 턴오프 동작을 반복적으로 수행할 수 있다. 예를 들어, 상기 적어도 하나의 스위칭 소자는 IGBT 소자 또는 FET 소자 등을 포함할 수 있다.
- [0043] 공진 가변부(130)는 인버터부(124) 및 송신부(140) 사이에 배치될 수 있다.
- [0044] 공진 가변부(130)는 스위치(132) 및 가변 커패시터(134)를 포함할 수 있다.
- [0045] 먼저, 스위치(132)는 제어모듈(150)의 제어에 따라 스위칭 온 동작 및 오프 동작을 수행할 수 있다. 스위칭 온 동작을 수행하는 경우, 스위치(132)는 인버터부(124)에서 출력된 구동 전원(Vac)을 송신부(140)로 전달할 수 있다.
- [0046] 또한, 스위치(132)가 스위칭 오프 동작을 수행하는 경우, 가변 커패시터(134)는 인버터부(124)에서 출력된 구동 전원(Vac)의 주파수를 가변시킬 수 있다. 즉, 가변 커패시터(134)는 송신부(140)와의 공진값을 가변시킬 수 있다.
- [0047] 가변 커패시터(134)는 스위치(132)와 서로 병렬 연결될 수 있다. 그러므로, 스위치(132)의 스위칭 동작에 따라, 가변 커패시터(134)는 송신부(140)에서 제1 공진값에 따라 송신되는 무선전력신호(P)를 제2 공진값으로 가변한 이물질 감지신호가 송신되게 할 수 있다.
- [0048] 스위치(132)가 스위칭 온 동작하여 인버터부(124)에서 출력된 구동 전원(Vac)이 입력되는 경우, 송신부(140)는 충전 패드 상에 위치하는 무선전력 수신장치(180)로 무선전력신호(P)를 송신할 수 있다.
- [0049] 무선전력신호(P)를 송신하기 위해, 송신부(140)는 적어도 하나 이상의 송신 코일(L1, L2, L3) 및 적어도 하나 이상의 공진 커패시터(C1, C2, C3)를 포함할 수 있다.
- [0050] 이때, 송신 코일(L1, L2, L3) 및 공진 커패시터(C1, C2, C3) 각각은 직렬 공진회로, 병렬 공진회로 및 직병렬 공진회로 중 어느 하나로 구현될 수 있다.
- [0051] 여기서, 송신 코일(L1, L2, L3) 각각은 구동 전원(Vac)과 공진 커패시터(C1, C2, C3)의 커패시턴스에 의해서 제1 공진값을 가지는 무선전력신호(P)를 송신할 수 있다.
- [0052] 도 2에서, 송신부(140)는 3개의 송신 코일(L1, L2, L3) 및 3개의 커패시터(C1, C2, C3)로 나타내었으나, 송신 코일 및 커패시터의 개수에 대하여 한정을 두지 않는다.

- [0053] 또한, 스위치(124)가 스위칭 오프 동작하여 가변 커패시터(134)와 연결되는 경우, 송신부(140)는 상기 제1 공진값에서 가변된 제2 공진값을 가지는 이물질 감지신호(S)를 송신할 수 있다.
- [0054] 즉, 송신부(140)는 가변 커패시터(134), 공진 커패시터(C1, C2, C3) 및 송신 코일(L1, L2, L3)이 상기 제2 공진값을 가지므로 구동 전원(Vac)의 주파수가 가변된 이물질 감지신호(S)를 송신할 수 있다.
- [0055] 이때, 가변 커패시터(134)의 커패시턴스 값은 공진 커패시터(C1, C2, C3)의 커패시턴스 값보다 낮을 수 있다.
- [0056] 또한, 가변 커패시터(134)는 송신 코일(L1, L2, L3)의 임피던스 변화량을 크게 보기 위해 임피던스 허수부를 보상할 수 있다. 즉, 송신 코일(L1, L2, L3)의 입력 임피던스 허수부를 상쇄하기 위한 가변 커패시터(134)가 필요하며, 충전할 때는 이 가변 커패시터(134)를 사용하지 않기 위해 스위치(124)를 사용한다.
- [0057] 제어 모듈(150)은 동작부(152) 및 이물질 감지부(154)를 포함할 수 있다.
- [0058] 동작부(152)는 스위치(132)가 스위칭 온 동작 및 오프 동작을 제어할 수 있다. 즉, 동작부(152)는 무선전력 수신장치(180)로 무선전력신호(P)가 송신되도록 스위치(132)를 스위칭 온 동작시킬 수 있다. 또한, 동작부(152)는 이물질을 감지하기 위한 이물질 감지신호(S)가 송신되도록 스위치(132)를 스위칭 오프 동작시킬 수 있다.
- [0059] 이물질 감지신호(S)가 송신되는 경우, 이물질 감지부(154)는 공진 커패시터(C1, C2, C3) 및 송신 코일(L1, L2, L3) 사이에서 이물질 감지신호(S)에 대응하는 출력 전압(Vout)을 감지할 수 있다.
- [0060] 이물질 감지부(154)는 출력 전압(Vout)을 기반으로 충전 패드 상에 이물질 및 무선전력 수신장치(180) 중 적어도 하나의 위치 여부를 감지할 수 있다.
- [0061] 예를 들어, 충전 패드 상에 무선전력 수신장치(180)가 위치하지 않는 경우, 동작부(152)는 충전 패드 상에 무선전력 수신장치(180) 및 이물질 중 적어도 하나의 위치 여부를 확인하기 위해 스위치(132)를 스위칭 오프 동작시킬 수 있다.
- [0062] 이때, 송신부(140)가 이물질 감지신호(S)를 송신함에 따라, 이물질 감지부(154)는 충전 패드 상에 무선전력 수신장치(180) 및 이물질 중 적어도 하나의 위치 여부를 출력 전압(Vout)으로 감지할 수 있다.
- [0063] 즉, 무선전력 수신장치(180) 및 이물질이 충전 패드 상에 위치하지 않는 경우, 이물질 감지부(154)는 이물질 감지신호(S)에 대응하는 기준 전압이 설정될 수 있다. 이때 설정되는 기준 전압을 측정하여 현재 무선전력 송신장치가 대기 상태인 것을 확인할 수 있는 설정부(미도시)를 추가할 수 있다.
- [0064] 이후, 충전 패드 상에 무선전력 수신장치(180) 및 이물질 중 적어도 하나가 위치되면, 이물질 감지부(154)는 가변되는 임피던스 변화량을 감지한다. 그리고 이물질 감지부(154)는 가변되는 임피던스 변화량에 따라 출력 전압(Vout)이 기준 전압을 기준으로 설정된 제1 내지 제3 기준 설정 범위 중 어느 하나에 속하는지 확인할 수 있다. 이때, 설정되는 설정범위는 이물질이 충전 패드 상에 존재할 경우, 무선전력 수신장치(180)가 충전 패드 상에 존재할 경우, 및 이물질 및 무선전력 수신장치(180)가 모두 충전 패드 상에 존재할 경우의 출력 전압(Vout)을 각각 설정범위로 설정할 수 있다.
- [0065] 여기서, 상기 제1 기준 설정 범위는 이물질 감지신호(S)에 대응하는 상기 기준 전압 대비 0.55배 내지 0.7배의 범위를 가질 수 있다.
- [0066] 또한, 상기 제2 기준 설정 범위는 이물질 감지신호(S)에 대응하는 상기 기준 전압 대비 0.71배 내지 0.9배의 범위를 가질 수 있다.
- [0067] 마지막으로, 상기 제3 기준 설정 범위는 이물질 감지신호(S)에 대응하는 상기 기준 전압 대비 0.91배 내지 1.2배의 범위를 가질 수 있다.
- [0068] 이에 따라, 이물질 감지부(154)는 출력 전압(Vout)이 상기 제1 기준 설정 범위에 속하면, 충전 패드 상에 무선전력 수신장치(180)가 위치한 것으로 감지한다. 또한, 이물질 감지부(154)는 출력 전압(Vout)이 상기 제2 기준 설정 범위에 속하면, 충전 패드 상에 이물질 및 무선충전 수신장치(180)가 위치한 것으로 감지한다. 마지막으로, 이물질 감지부(154)는 출력 전압(Vout)이 상기 제3 기준 설정 범위에 속하면, 충전 패드 상에 이물질이 위치한 것으로 감지한다.
- [0069] 한편, 이물질 감지부(154)는 무선전력 수신장치(180)가 위치한 것으로 감지하면, 무선전력신호(P)가 송신되게 충전모듈(110)을 제어할 수 있다.

- [0070] 또한, 이물질 감지부(154)는 이물질 및 무선전력 수신장치(180) 또는 이물질이 위치한 것으로 감지하면, 외부로 LED 광을 방출할 수 있다. 그리고 이물질 감지부(154)는 충전모듈(110)에서 무선전력신호(P)가 송신되지 않게 구동 전원(Vac)을 차단할 수 있다.
- [0071] 실시 예에 따른 제어 모듈(150)은 후술하는 도 4에서 자세하게 설명한다.
- [0073] 도 3a 내지 도 3d는 도 2에 나타난 송신부의 구조를 나타낸 구조도이다.
- [0074] 도 3a는 송신부에 하나의 송신 코일 및 공진 커패시터가 구성된 구조도이고, 도 3b 내지 도3d는 송신부에 2개 이상의 송신 코일 및 공진 커패시터가 구성된 경우를 나타낸 구조도이다.
- [0075] 도 3a에서 도시하고 있는 것과 같이, 송신부(140)는 송신 코일(L)과 이물질(Foreign Object: FO) 및 무선전력 수신장치(수신 코일)(180) 사이에 공진 루프(C)를 포함한다. 이때, 공진 루프(C)는 공진 코일로 구성될 수 있으나, 이에 한정되지 않으며, 공진 루프(C)는 와이어로 구성될 수도 있다.
- [0076] 이처럼, 송신부(140)는 송신 코일(L)과 무선전력 수신장치(수신 코일)(180) 사이에 공진 루프(141)를 추가 설치하여 출력 전압(Vout)의 민감도를 상승시킬 수 있다. 즉, 송신부(140)에 공진 루프(141)가 없는 경우는 측정되는 임피던스 실제값이 매우 낮게 된다. 또한, 송신 코일(L)에서 측정되는 임피던스 실제값의 변화량도 매우 적게 된다. 이는 이물질 감지부(154)에서 충전 패드 상에 위치되는 무선전력 수신장치(180) 및 이물질을 감지하기 위해 가변되는 임피던스 변화량을 감지하는데 어려운 문제점이 있다. 즉, 이물질 감지부(154)는 가변되는 임피던스 변화량에 따라 출력 전압(Vout)을 제1 내지 제3 기준 설정 범위로 설정하여야 하는데, 임피던스 변화량이 적어서 기준 설정 범위를 분리하는데 어려움이 있다.
- [0077] 한편, 공진 루프(141)는 송신 코일에서 발생하는 검출용 신호를 집중시키는 루프 구조의 공진 코일과, 해당 주파수에 공진시키기 위한 커패시터를 포함할 수 있다. 이처럼, 공진 루프는 리피터(repeater) 코일과 달리 공진(resonant) 코일로 구성된다.
- [0078] 리피터 코일은 인식거리를 개선하는 효과를 가지는데 반해, 공진 코일은 높은 주파수(약 5배)의 사용을 가능하게 하여 충전 패드 상에 위치하는 이물질(FO) 및 무선전력 수신장치(180)를 공진 루프(141)에 모아주는 효과가 있다. 이에 거리에 대한 보상이 가능하다. 공진 루프(141)의 형상은 인덕턴스 및 커패시턴스 값이 작고 구조가 단순한 특징이 있다. 또한 공진 루프(141)는 이물질(FO) 검출시에 무선전력 수신장치(180) 충전에 영향 없는 높은 주파수대 사용이 가능하다.
- [0079] 또한, 송신 코일(L)과 공진 루프(141)는 서로 1:1 대응되어 구성할 수 있다.
- [0080] 도 3a에서는 송신 코일(L) 및 공진 루프(141)를 링 형태로 구성하고 있지만, 이에 제한되는 것은 아니며, 타원 및 다각형 형태로 구성할 수 있다.
- [0082] 도 3b 내지 도3d에서 도시하고 있는 것과 같이, 송신 코일(L) 및 공진 루프(141)는 적어도 2개 이상으로 구성될 수 있다.
- [0083] 이때, 송신 코일(L)은 동일 평면 상에 적어도 2개 이상 위치되고, 적어도 2개 이상의 층으로 교차되어 적층될 수 있다. 송신 코일(L)은 동일한 층에 위치되는 이웃하는 송신 코일(L)은 서로 이격되어 위치된다. 또한 적층되는 송신 코일(L)은 일부 영역이 중첩될 수 있다.
- [0084] 그리고 공진 루프(141)는 동일 평면 상에 적어도 2개 이상 위치될 수 있다. 공진 루프(141)는 송신 코일(L) 영역에서 1:1 대응되어 구성할 수 있다. 이때, 공진 루프(141)는 이웃하는 공진 루프(141)와 서로 중첩되지 않게 위치된다. 그러나 이에 한정되는 것은 아니며, 송신 코일(L)의 배치에 따라 서로 연결되지 않게 이웃하는 공진 루프(141)와 일부 영역이 중첩될 수 있다. 공진 루프(141)는 중첩될 때, 적어도 2개 이상의 층으로 교차되어 적층될 수 있다.
- [0085] 한편, 송신 코일(L) 및 공진 루프(141)를 링 형태로 구성하고 있지만, 이에 제한되는 것은 아니며, 타원 및 다각형 형태로 구성할 수 있다.
- [0086] 도 3d를 다시 참조하면, 송신 코일(L)은 기판(142) 상에 위치된다. 그리고 송신 코일(L)과 공진 루프(141) 사이에 절연막(143)을 구성한다. 이때, 상기 기판(142)은 페라이트(ferrite)로 구성될 수 있다.

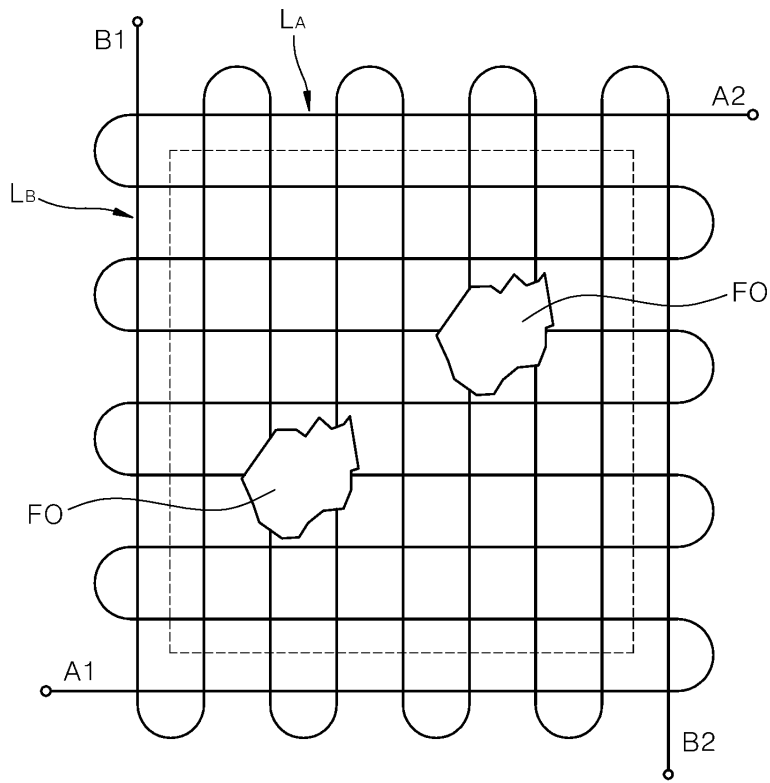
- [0087] 그리고 송신부(140)는 공진 루프(141) 상부에 충전 패드를 10mm 이하, 바람직하게 7mm 이하의 두께 형성할 수 있다. 이는 충전 패드 상에 위치되는 무선전력 수신장치(180) 및 이물질에 의해 감지되는 임피던스 변화량을 효과적으로 감지하기 위해 충전 패드를 10mm 이하의 두께 형성한다.
- [0088] 도 3b 내지 도 3b에서 나타낸 송신 코일의 배치구조는 하나의 실시 예일 뿐이며, 이에 한정을 두지 않는다.
- [0090] 도 4는 도 2에 나타낸 공진 가변부, 송신부 및 제어모듈을 간략하게 나타낸 회로도이다.
- [0091] 도 4는 충전 모듈(110)에 포함된 공진 가변부(130) 및 송신부(140)를 나타낸다.
- [0092] 도 4를 참조하면, 공진 가변부(130)는 스위치(132) 및 가변 커패시터(134)를 포함할 수 있다. 스위치(132) 및 가변 커패시터(134)는 병렬 연결될 수 있다.
- [0093] 여기서, 공진 가변부(130)의 일측은 인버터부(124)에서 출력된 구동 전원(Vac)가 입력된다.
- [0094] 스위치(132)는 전자식 스위치, 예를 들어 FET, IGBT, BJT 및 릴레이 등을 포함할 수 있으며, 이에 한정을 두지 않는다.
- [0095] 동작부(152)의 제어에 따라, 스위치(132)는 스위칭 온 동작 또는 오프 동작을 수행할 수 있다.
- [0096] 스위치(132)의 스위칭 오프 동작 시, 가변 커패시터(134)는 송신부(140)와 제2 공진값을 가지며 구동 전원(Vac)의 주파수를 가변시켜 이물질 감지신호(S)가 송신되게 할 수 있다.
- [0097] 가변 커패시터(134)는 송신부(140)에 포함된 공진 커패시터(C)와의 결합 커패시턴스 값에 대한 송신 코일(L)과 제1 공진값에서 제2 공진값으로 가변시킬 수 있다.
- [0098] 송신부(140)는 송신 코일(L) 및 공진 커패시터(C)를 포함할 수 있다. 실시 예에서, 송신 코일(L)은 도 2 및 도 3a 내지 도3d에 나타낸 적어도 하나 이상의 송신 코일(L)을 나타내며, 공진 커패시터(C)는 도 2 및 도 3a 내지 도3d 에 나타낸 공진 커패시터(C)(공진 루프(C))를 나타낸다.
- [0099] 여기서, 스위치(132)가 스위칭 온 동작하는 경우, 송신 코일(L) 및 공진 커패시터(C)는 제1 공진값으로 공진하여 구동 전원(Vac)의 주파수가 가변된 무선전력신호(P)를 송신할 수 있다.
- [0100] 또한, 스위치(132)가 스위칭 오프 동작하는 경우, 송신 코일(L), 공진 커패시터(C) 및 가변 커패시터(134)는 제 2 공진값으로 공진하여 구동 전원(Vac)의 주파수가 가변된 이물질 감지신호(S)를 송신할 수 있다.
- [0101] 여기서, 이물질 감지신호(S)는 무선전력신호(P)보다 주파수가 높을 수 있다. 즉, 가변 커패시터(134)와 공진 커패시터(C)의 커패시턴스 값의 합성에 의해, 이물질 감지신호(S)는 무선전력신호(P)보다 주파수가 높다.
- [0102] 제어 모듈(150)은 동작부(152) 및 이물질 감지부(154)를 포함할 수 있다.
- [0103] 동작부(152)는 스위치(132)가 스위칭 온 및 오프로 동작시킬 수 있다. 즉, 충전 패드 상에 무선전력 수신장치(180)가 위치하지 않는 경우, 동작부(152)는 스위치(132)를 스위치 오프시켜 충전 패드 상에 무선전력 수신장치(180) 및 이물질을 감지하기 위한 이물질 감지신호(S)를 송신시킬 수 있다.
- [0104] 또한, 충전 패드 상에 무선전력 수신장치(180)의 충전을 위해 무선전력신호(P)를 송신하는 경우, 동작부(152)는 설정된 시간 간격으로 스위치(132)가 스위칭 온 및 오프 동작으로 변환되도록 할 수 있다. 이때, 송신 코일(L)은 무선전력신호(P) 및 이물질 감지신호(S)를 반복하여 송신할 수 있다.
- [0105] 이물질 감지부(154)는 공진 커패시터(C)와 송신 코일(L) 사이의 노드점(n1)에서 감지한 출력 전압(Vout)을 기반으로 무선전력 수신장치(180) 및 이물질 중 적어도 하나가 충전 패드 상에 위치하는지 감지할 수 있다.
- [0106] 즉, 이물질 감지부(154)는 출력 전압(Vout)이 설정된 제1 내지 제3 기준 설정 범위에 속하는지 여부에 따라 무선전력 수신장치(180) 및 이물질 중 적어도 하나를 감지할 수 있다.
- [0107] 이때, 설정되는 설정범위는 이물질이 충전 패드 상에 존재할 경우, 무선전력 수신장치(180)가 충전 패드 상에 존재할 경우, 및 이물질 및 무선전력 수신장치(180)가 모두 충전 패드 상에 존재할 경우의 출력 전압(Vout)을 각각 설정범위로 설정할 수 있다.
- [0108] 여기서, 출력 전압(Vout)이 상기 제1 기준 설정 범위에 속하면, 이물질 감지부(154)는 충전 패드 상에 무선전력 수신장치(180)가 위치한 것으로 감지한다.

- [0109] 상기 제1 기준 설정 범위는 이물질 감지신호(S)에 대응하는 기준 전압 대비 0.55배 내지 0.7배의 범위일 수 있다. 이때, 출력 전압(Vout)은 무선전력 수신장치(180)에 포함된 수신 코일과 송신 코일(L) 사이의 상호 인덕턴스에 의해 감소되며, 무선 충전 시 규격화된 무선전력 수신장치(180)가 위치되면 기준 전압 대비 0.55배 내지 0.7배의 범위를 가진다.
- [0110] 또한, 출력 전압(Vout)이 상기 제2 기준 설정 범위에 속하면, 이물질 감지부(154)는 충전 패드 상에 무선전력 수신장치(180) 및 이물질이 위치한 것으로 감지한다.
- [0111] 상기 제2 기준 설정 범위는 이물질 감지신호(S)에 대응하는 기준 전압 대비 0.71배 내지 0.9배의 범위일 수 있다. 즉, 출력 전압(Vout)은 무선전력 수신장치(180)에 포함된 수신 코일과 송신 코일(L) 사이의 상호 인덕턴스 및 이물질의 저항에 의해 상기 제1 기준 설정 범위보다 높게 0.71배 내지 0.9배의 범위를 가진다.
- [0112] 출력 전압(Vout)이 상기 제3 기준 설정 범위에 속하면, 이물질 감지부(154)는 충전 패드 상에 이물질이 위치한 것으로 감지한다.
- [0113] 상기 제3 기준 설정 범위는 이물질 감지신호(S)에 대응하는 기준 전압 대비 0.91배 내지 1.2배의 범위일 수 있다. 즉, 출력 전압(Vout)은 이물질의 저항에 의해 기준 전압 대비로 0.91배 내지 1.2배 이상으로 증가할 수 있다.
- [0114] 이처럼, 상기 출력 전압은 충전 패드 상에 존재할 경우의 제1 기준 설정 범위보다 상기 무선전력 수신장치가 충전 패드 상에 존재할 경우의 제2 기준 설정 범위가 더 높은 설정 범위를 가진다. 또한, 상기 무선전력 수신장치가 충전 패드 상에 존재할 경우의 제2 기준 설정 범위 보다 상기 이물질 및 무선전력 수신장치가 모두 충전 패드 상에 존재할 경우의 제3 기준 설정 범위가 더 높은 설정 범위를 갖는다.
- [0115] 한편, 기준 전압 대비로 설정되는 설정범위는 송신부(140)의 송신 코일(L)의 개수 및 중첩 위치에 따라 달라질 수 있다.
- [0116] 한편, 충전 패드 상에 이물질이 위치한 것으로 감지하는 경우, 이물질 감지부(154)는 외부로 LED 광을 방출할 수 있으며, 이에 한정을 두지 않는다.
- [0118] 도 5는 도 4에 나타낸 회로도에서 충전 모드 및 감지 모드시 동작을 나타낸 동작 회로도, 및 도 6은 도 4에 나타낸 노드점에서의 출력 전압 및 제1 내지 제3 기준 전압 범위를 설명하기 위한 전압 파형도이다.
- [0119] 먼저, 도 5(a)는 감지 모드에 대한 동작을 나타내며, 도 5(b)는 충전 모드에 대한 동작을 나타낸다.
- [0120] 도 5(a) 및 도 5(b)를 참조하면, 무선충전 송신장치(100)의 제어 모듈(150)은 충전 모드 및 감지 모드로 동작할 수 있다.
- [0121] 먼저, 도 5(a)에서, 제어 모듈(150)은 충전 패드 상에 무선충전 수신장치(180) 및 이물질 중 적어도 하나가 위치하는지 감지하기 위해 감지 모드로 동작할 수 있다.
- [0122] 즉, 동작부(152)는 도 2에 나타낸 인버터부(124)에서 출력된 구동 전원(Vac)이 가변 공진부(130)에 포함된 가변 커패시터(134)로 입력되게 스위칭(132)을 스위칭 오프로 동작시킬 수 있다.
- [0123] 이때, 송신부(140)는 공진 커패시터(C)와 가변 커패시터(134)의 합성 커패시턴스와 송신 코일(L)의 인덕턴스에 의해 제1 공진값에서 제2 공진값으로 가변되어, 이물질 감지신호(S)를 송신 코일(L)에서 송신할 수 있다.
- [0124] 이물질 감지부(154)는 노드점(n1)에서 송신 코일(L)의 출력 전압(Vout)을 감지한다. 이후, 이물질 감지부(154)는 출력 전압(Vout)이 설정된 제1 내지 제3 기준 설정 범위 중 어느 하나에 속하는지 확인한다.
- [0125] 먼저, 출력 전압(Vout)이 상기 제1 기준 설정 범위에 속하는 경우, 이물질 감지부(154)는 충전 패드 상에 무선전력 송신장치(180)가 위치한 것으로 감지한다.
- [0126] 충전 패드 상에 무선전력 송신장치(80)가 위치한 것으로 감지하면, 도 5(b)와 같이 동작부(152)는 감지 모드에서 충전 모드로 전환한다. 이후, 충전 모드로 전환하는 경우, 동작부(152)는 스위칭(132)을 스위칭 온 동작시켜 스위칭 인버터부(124)에서 출력된 구동 전원(Vac)을 공진 커패시터(C) 및 송신 코일(L)로 전달할 수 있다.
- [0127] 이후, 송신부(140)는 공진 커패시터(C)의 커패시턴스와 송신 코일(L)의 인덕턴스에 의해 제1 공진값에 대응하는 무선전력신호(P)를 송신하여 무선전력 수신장치(180)를 충전시킬 수 있다.

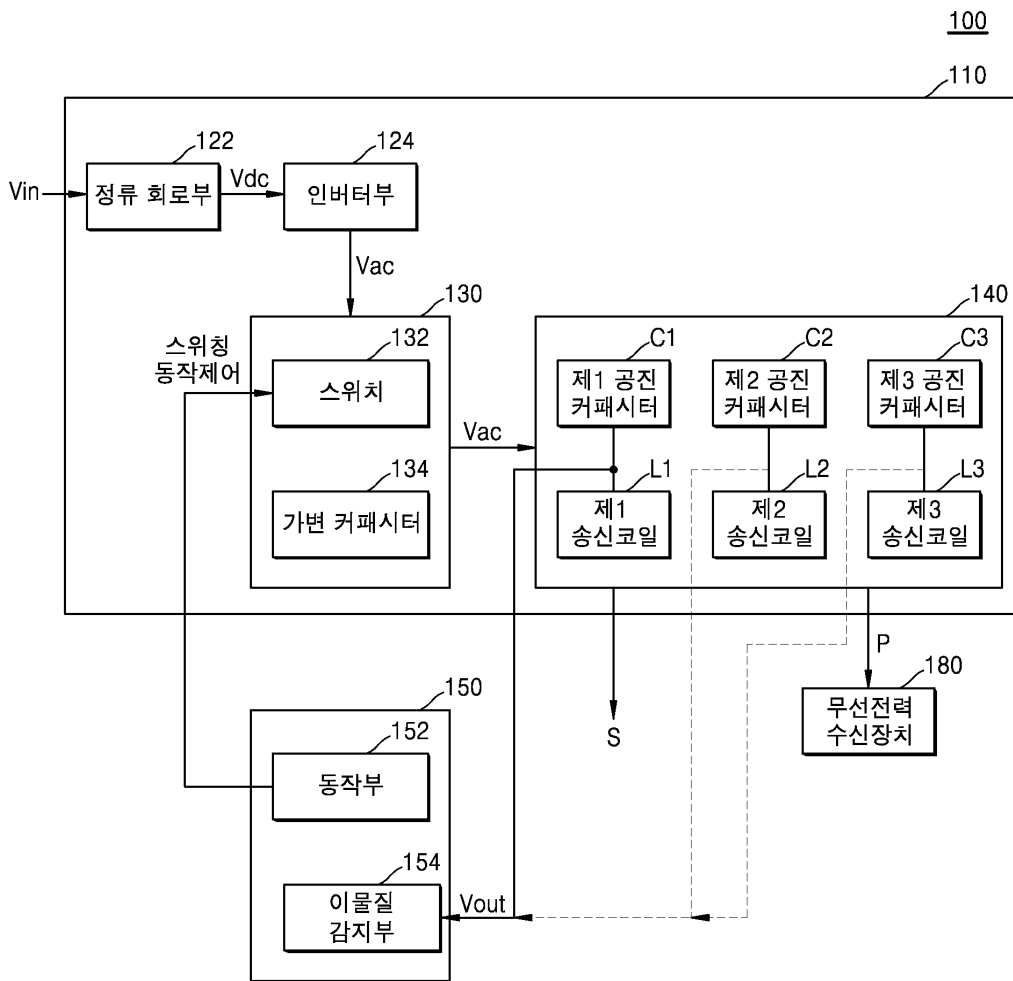
- [0128] 무선전력 수신장치(180)의 충전 중 충전 패드 상에 이물질이 위치하는지 감지하기 위하여, 동작부(152)는 충전 모드로 전환한 후 설정된 시간 간격으로 충전 모드 및 감지 모드를 반복적으로 전환하여, 스위치(132)를 스위칭 온 및 오프 동작시킬 수 있다.
- [0129] 이후, 이물질 감지부(154)는 노드점(n1)에서 감지한 출력 전압(Vout)으로 이물질의 위치 여부를 감지할 수 있다.
- [0130] 무선충전 수신장치(110)의 충전 중 감지한 출력 전압(Vout)이 제2 기준 설정 범위에 속하면, 이물질 감지부(154)는 충전 패드 상에 이물질이 추가로 위치한 것으로 감지할 수 있다.
- [0131] 이때, 충전 패드 상에 이물질이 위치한 경우, 이물질 감지부(154)는 외부로 LED 광을 방출할 수 있다.
- [0132] 다시, 도 5(a)에서 이물질 감지부(154)는 출력 전압(Vout)이 상기 제3 기준 설정 범위에 속하면, 충전 패드 상에 이물질만이 위치하는 것으로 감지할 수 있다.
- [0133] 이때, 이물질 감지부(154)는 외부로 LED 광을 방출한다. 동작부(152)는 감지 모드가 유지되게 스위치(132)를 스위칭 온 동작 및 인버터부(124)의 동작을 설정 시간 간격으로 동작시켜 구동 전원(Vac)이 가변 커패시터(134)로 공급할 수 있다.
- [0134] 이와 같이, 본 발명은 무선전력 수신장치(180)를 충전하는 중에도 충전 패드 상에 이물질의 위치 여부를 감지할 수 있는 이점이 있다.
- [0135] 도 5에서 나타낸 공진 가변부, 송신부 및 제어모듈을 나타낸 회로도도 하나의 실시 예일 뿐이며, 이에 한정을 두지 않는다.
- [0137] 도 6(a)는 충전 패드 상에 무선전력 수신장치(180) 및 이물질이 모두 위치하지 않는 경우, 이물질 감지신호(S)에 대한 기준 전압을 나타낸 도면이다. 도 6(b)는 충전 패드 상에 무선전력 수신장치(180)만 위치하는 경우, 이물질 감지신호(S)에 대한 출력전압(Vout) 및 기준 전압을 나타낸 도면이다.
- [0138] 여기서, 도 6(b)에서 도시하고 있는 것과 같이, 이물질 감지부(154)는 출력 전압(Vout)이 제1 기준 설정 범위에 속하는지 여부를 확인하여, 무선충전 수신장치(180)가 위치하는지 감지할 수 있다.
- [0139] 도 6(c)는 충전 패드 상에 무선전력 수신장치(180) 및 이물질이 모두 위치하는 경우, 이물질 감지신호(S)에 대한 출력전압(Vout) 및 기준 전압을 나타낸 도면이다.
- [0140] 여기서, 도 6(c)에서 도시하고 있는 것과 같이, 이물질 감지부(154)는 출력 전압(Vout)이 제2 기준 설정 범위에 속하는지 여부를 확인하여, 무선충전 수신장치(180) 및 이물질이 모두 위치하는지 감지할 수 있다.
- [0141] 도 6(d)는 충전 패드 상에 이물질이 위치하는 경우, 이물질 감지신호(S)에 대한 출력전압(Vout) 및 기준 전압을 나타낸 도면이다.
- [0142] 여기서, 도 6(d)에서 도시하고 있는 것과 같이, 이물질 감지부(154)는 출력 전압(Vout)이 제3 기준 설정 범위에 속하는지 여부를 확인하여, 이물질이 위치하는지 감지할 수 있다.
- [0143] 도 6(e)는 기준 전압 대비 제1 내지 제3 기준 설정 범위를 간략하게 나타낸 도이다.
- [0144] 도 6(a) 내지 6(e)는 이물질 감지신호(S)에 대한 시간 및 전압으로 나타낸 파형도이지만, 이물질 감지부(154)는 출력 전압(Vout)의 피크값만을 사용하여 수치화하여 저장된 제1 내지 제3 기준 설정 범위에 속하는지 확인할 수 있으며, 이에 한정을 두지 않는다.
- [0146] 전술한 본 발명은, 본 발명이 속하는 기술 분야에서 통상의 지식을 가진 자에게 있어 본 발명의 기술적 사상을 벗어나지 않는 범위 내에서 여러 가지 치환, 변형 및 변경이 가능하므로 전술한 실시예 및 첨부된 도면에 의해 한정되는 것이 아니다.

도면

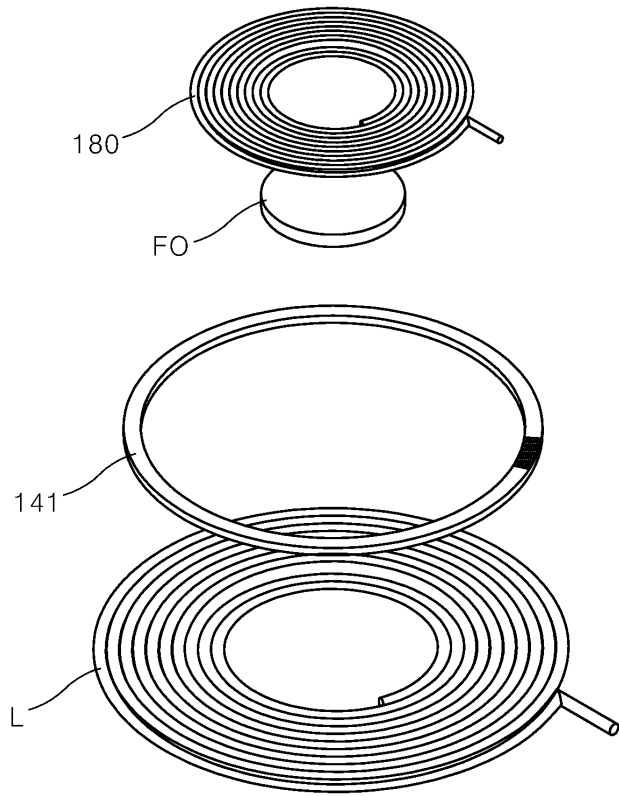
도면1



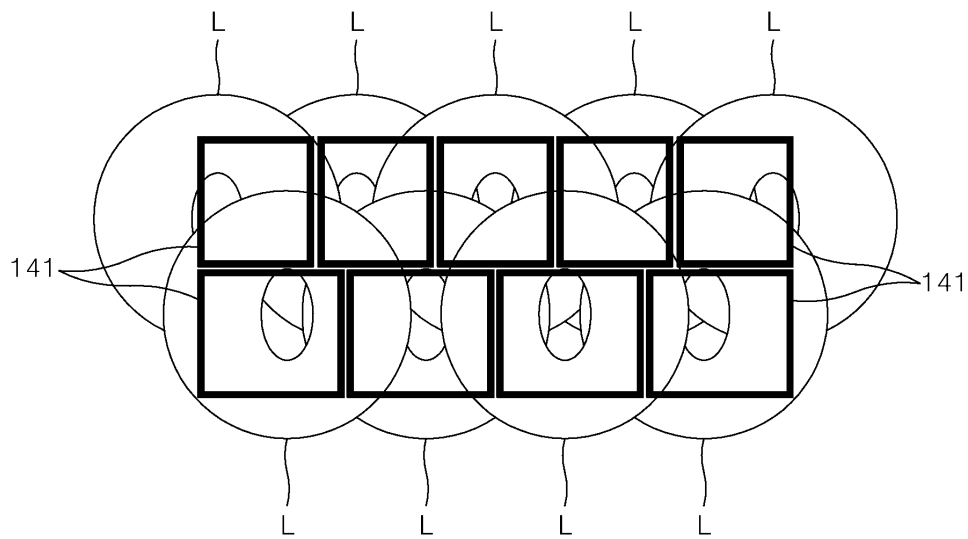
도면2



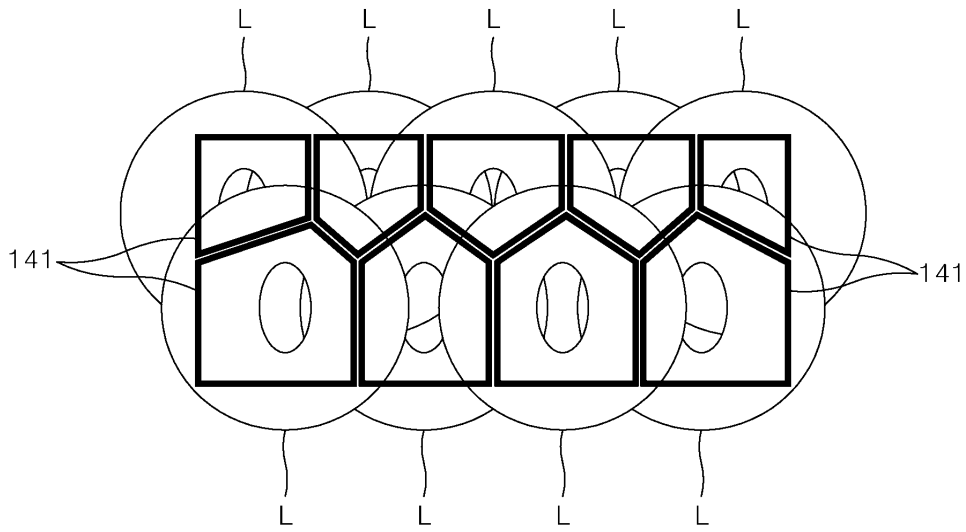
도면3a



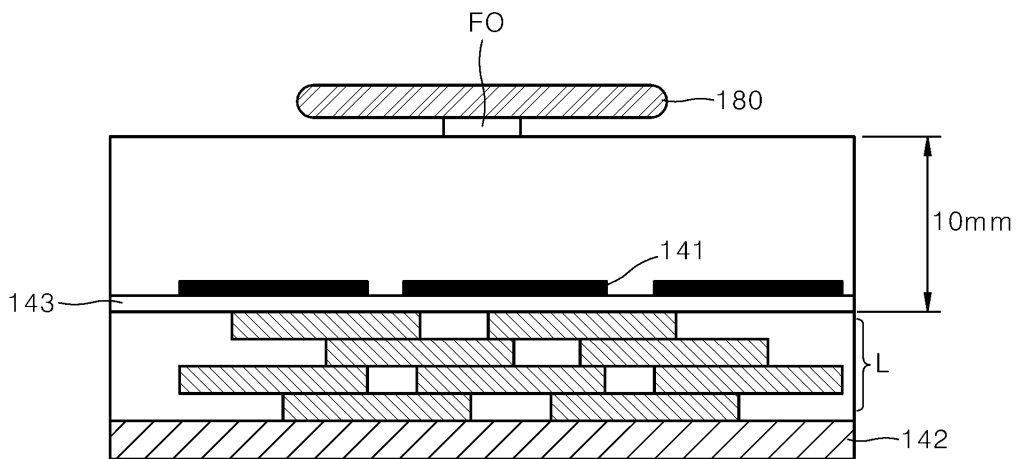
도면3b



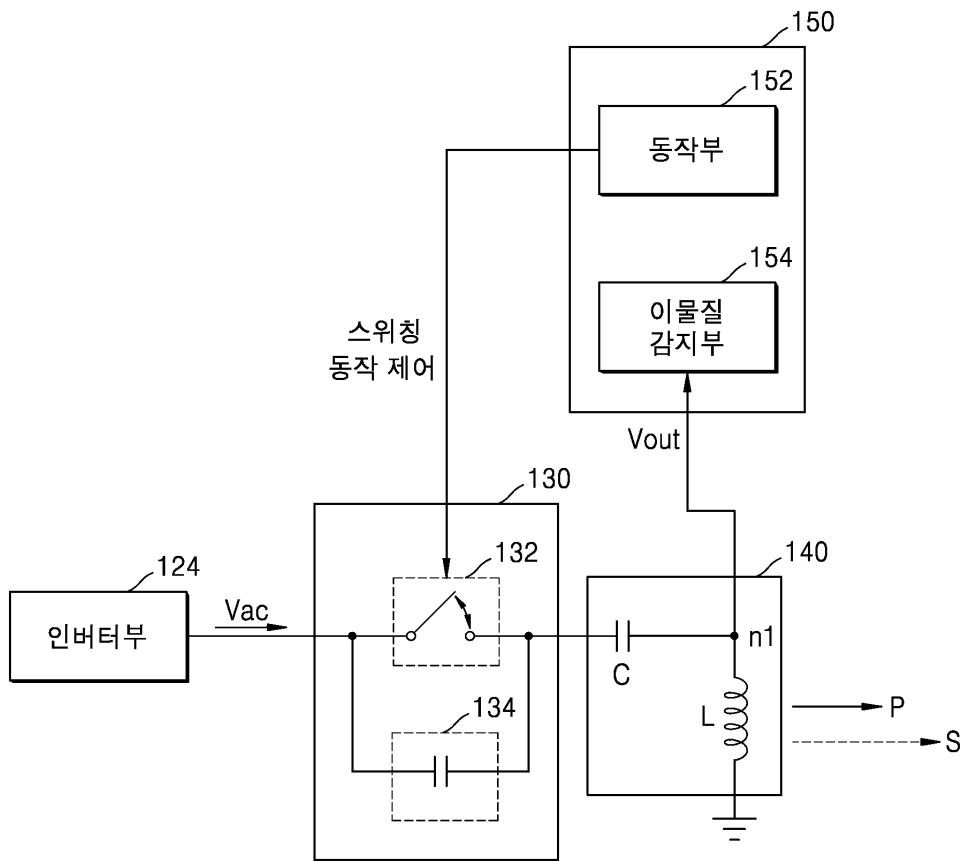
도면3c



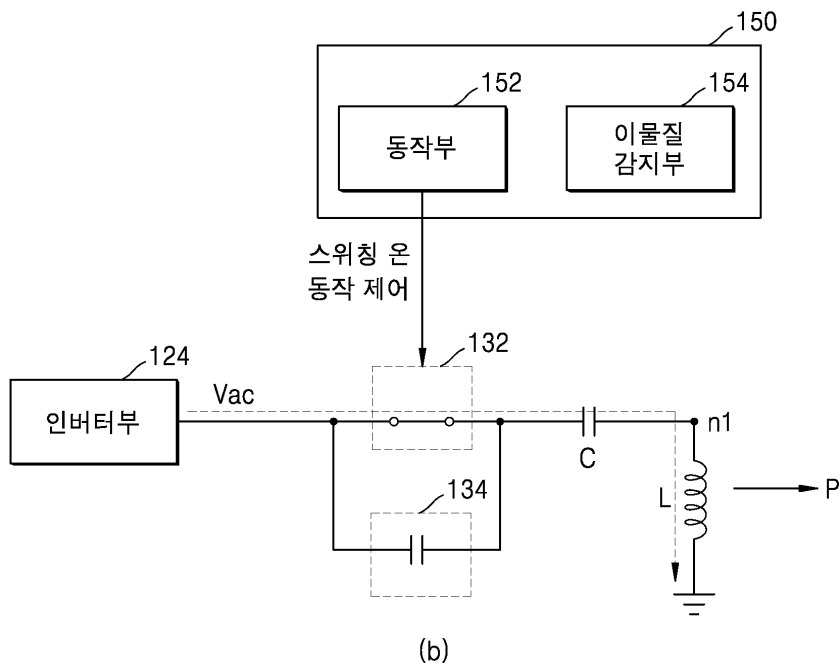
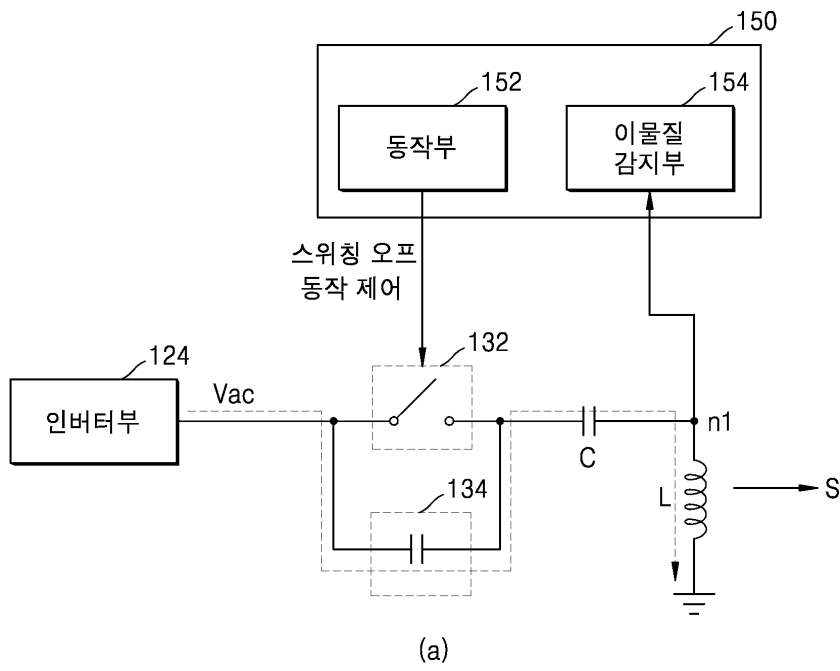
도면3d



도면4



도면5



도면6

