



(19) Országkód

HU



**MAGYAR
KÖZTÁRSASÁG**

**MAGYAR
SZABADALMI
HIVATAL**

SZABADALMI LEÍRÁS

(11) Lajstromszám:

219 005 B

(21) A bejelentés ügyszáma: P 99 03574
(22) A bejelentés napja: 1992. 11. 25.
(30) Elsőbbségi adatok:
9125261.9 1991. 11. 27. GB
9222984.8 1992. 11. 03. GB
P9401585 1992. 11. 25. HU
(86) Nemzetközi bejelentési szám: PCT/GB 92/02169
(87) Nemzetközi közzétételi szám: WO 93/10947

(51) Int. Cl.⁷

B 26 B 21/22

(40) A közzététel napja: 1995. 05. 29.
(45) A megadás meghirdetésének dátuma a Szabadalmi
Közlönyben: 2001. 01. 29.

(72) Feltaláló:

Gilder, Bernard, Twyford, Berkshire (GB)

(73) Szabadalmas:

The Gillette Co., Boston, Massachusetts (US)

(74) Képvisező:

dr. Bokor Tamás, S. B. G. & K. Budapesti
Nemzetközi Szabadalmi Iroda, Budapest

(54)

Cserélhető borotvabetét vagy -pengerész

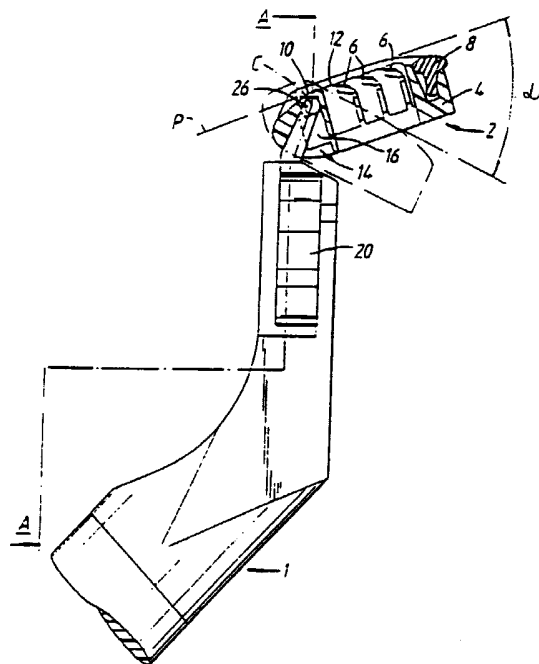
KIVONAT

A találmány tárgya cserélhető borotvapenge-betét vagy -pengerész (2) borotvához, amely egy nyélhez (1) egy nyugalmi helyzethez képest elfordíthatóan van csatlakoztatva. A találmány szerinti betétnek védőkerete, fedele és legalább egy pengéje (6), továbbá felső, bőrrel érintkező felülete, a felső felülettel szemközti, attól távolabbi alja, valamint a védőkerethez közel első része, a fedélhez közel hátsó része, és az első és hátsó részt összekötő oldalfalai vannak;

és a betétet vagy pengérszt (2) a nyélen (1) nyugalmi helyzetben tartó erőket fogadó vezérlőfelülete (16) van; valamint

az aljba benyúló, a végekhez közel kiképzett, a betétet vagy pengérszt (2) tartó nyél (1) csatlakozórészeit befogadó aljzata (14) van.

A találmány tárgya továbbá cserélhető biztonsági borotvabetét vagy -pengerész (2), amelynek háza, a háznak egy nyéllel (1) oldható kapcsolatot biztosító csatlakozása és adott forgástengely (C) körüli forgást biztosító szerkezete van, továbbá a ház elején védőkerete, a ház végén nedvesítőcsíkja (8) és a védőkeret és a nedvesítőcsík (8) között első, második, harmadik pengéje (6) van. A védőkeret-felületet (10) és a pengeélt (12) tartalmazó síkra (P) merőlegesen vett irányból nézve a forgástengely (C) a védőkeret felülete alatt van.



1. ábra

A találmány tárgya cserélhető borotvabetét. A találmány szerinti borotvabetétet olyan borotváknál használják, amelynek védőkerettel és legalább egy borotvapengével ellátott pengeresze, valamint nyele van. A pengeresz a nyélhez képest a nyugalmi helyzetből az egyik irányban tengely körül elfordíthatóan van kiképezve. Az ilyen típusú borotva borotválkozás közben alkalmazkodik a borotvált felülethez, mivel a nyél és a pengeresz között ható rugók a pengereszt egy „nyugalmi helyzetbe” igyekeznek visszatéríteni. Ismert, hogy a pengereszek eltávolíthatók a borotványélről, hogy így kicserélhetőek legyenek, ha a borotvapengék már eltompultak. Az ilyen pengereszeket közismerten borotvabetétnek hívják. A találmány egy ilyen borotvabetétre vonatkozik.

Ismertek olyan pengereszek, vagyis borotvabetétek, amelyek a nyélre eltávolítható módon vannak rögzítve, és ezzel lehetővé teszik a biztonsági borotva pengereszének cseréjét. A pengeresz ebben az esetben el van látva olyan csatlakozóelemekkel, ami lehetővé teszi az oldható kapcsolatot a nyél és a pengeresz között, és egyben a tengely körüli elforgatást is lehetővé teszi.

Többek között az NL-A-7603885 számú szabadalmi leírásból olyan borotva ismerhető meg, amelynek védőkerete és pengéje, valamint nyele van. A nyél a pengereszhez képest elforgatható. A forgástengely a védőkeret felülete alatt helyezkedik el. Azonban a borotva átöblítése nehézkes a megfelelő öblítőnyílások hiányában. Hasonló megoldást ismertet az EP-A-0357821 számú szabadalmi leírás is. Ennél az ismert borotvánál vannak ugyan nyílások, amelyek a borotva hátuljához hozzáférést biztosítanak, de a nyél elhelyezkedése ezeket a nyílásokat jelentős mértékben hozzáférhetetlenné teszi.

Az EP-A-020816 számú szabadalmi leírásból megismerhető egy olyan biztonsági borotva, amelynek rugalmas szárnyakkal ellátott nyele és a nyugalmi helyzetéből elfordítható pengeegysége van. A pengeegységet a nyéllel összekapcsoló elemek egyben arra is szolgálják, hogy a pengeegységet a nyugalmi helyzetébe visszatérítsék. Ezeknek a visszatérítő elemeknek a kialakítása viszonylag bonyolult, és ezért könnyen eltörmökdnek a borotválkozás során. Ennek eredményeképpen a működésük megbízhatatlan lesz.

Ezért a találmány tárgya cserélhető borotvapengebetét vagy -pengeresz borotvához, amely egy nyélhez egy nyugalmi helyzethez képest elfordíthatóan van csatlakoztatva. A találmány szerinti betétnek védőkerete, fedele és legalább egy pengéje, továbbá felső, bőrrel érintkező felülete, a felső felülettel szemközti, attól távolabbi alja, valamint a védőkerethez közel első része, a fedélhez közel hátsó része, és az első és hátsó részt összekötő oldalfalai vannak. Emellett a betétnek vagy pengeresznek az aljba benyúló, a betét vagy pengeresz végeihez közel kiképzett, a betétet vagy pengereszt tartó nyél csatlakozórészeit befogadó aljzata van. A találmány értelmében a betétnek vagy pengeresznek a betétet vagy pengereszt a nyélen nyugalmi helyzetben tartó erőket fogadó vezérlőfelülete van.

Előnyösen a vezérlőfelület legalább az egyik aljzatban van kiképezve, és az aljzat a védőkeret alá nyúlik

be. Ez esetben célszerű, ha az aljzat belső végén az aljzatra keresztben kiképzett nyílás van kialakítva.

A találmány tárgya továbbá cserélhető borotvabetét vagy pengeresz, amelynek háza, a háznak egy nyéllel oldható kapcsolatot biztosító csatlakozása és adott forgástengely körüli forgást biztosító szerkezete van. A betétnek vagy pengeresznek továbbá a ház elején védőkerete, a ház végén nedvesítőcsikja van. Egyben a védőkeret-felületet és a pengeélt tartalmazó síkra merőlegesen vett irányból nézve a forgástengely a védőkeret felülete alatt van. A találmány értelmében a védőkeret és a nedvesítőcsik között első, második, harmadik penge van elhelyezve.

Ilyen módon, mivel a forgástengely a védőkeret felülete alatt van, borotválkozás közben a pengék által a bőrre gyakorolt erőt elsősorban azok a rugók befolyásolják, amely rugók a pengeresz elfordulását igyekeznek meggátolni, és a pengereszt eltérítve a pengereszre a nyugalmi helyzetébe visszatérítő erőt gyakorolnak. Ennek következményeképpen, ha a felhasználó nagyobb erőt akar kifejteni a védőkeretre, például a bőr megfeszítése végett, ezt úgy lehet megtenni, hogy ugyanakkor nem nő meg a pengék által a bőrre kifejtett erő. Ezt az ismert borotvák nem teszik lehetővé.

Előnyösen a pengék a védőkeretet és nedvesítőcsikot érintő síkhoz képest mozgathatóan vannak rögzítve. Célszerűen a forgástengely a pengék előtt és a védőkeretet és nedvesítőcsikot érintő sík alatt van.

Azt találtuk, hogy a találmány szerinti, védőkerettel és nedvesítőcsikkal ellátott, hárompengés forgatható betét kiemelkedően jó borotválkozást biztosít, különösen úgy szemlélve a keretben, hogy a pengék egymástól függetlenül mozoghassanak.

Szintén előnyös, ha a házon a védőkeretet és nedvesítőcsikot érintő sík alatt átmenőnyílás van, és az első, második és harmadik pengék az átmenőnyílásban vannak elhelyezve. Ez esetben célszerű, ha a pengék mindegyike a védőkeretet és nedvesítőcsikot érintő síkkal szöget bezáró síkban van elhelyezve, és a pengék nem fedik át egymást. Jónak bizonyult, ha a pengék egy-egy hajlított tartón vannak elhelyezve.

Más esetben előnyös lehet, ha a pengék egy-egy hajlított tartón vannak elhelyezve, ahol az egyes hajlított tartóknak tartórésze és tartóalapja van. Ekkor a tartórészek a védőkeretet és nedvesítőcsikot érintő síkkal szöget bezáró síkban vannak elhelyezve, míg a tartóalap erre a síkra merőleges.

Ez utóbbi esetben célszerű, ha a tartóalapok a házban kiképzett átmenőnyílás szemközti oldalain kialakított szemközti résekben vannak elhelyezve. Az is előnyös, ha a tartóalapok a szemközti résekben mozgathatóan vannak elhelyezve.

A találmány tárgya továbbá olyan cserélhető borotvabetét vagy -pengeresz, amelynek különösen keret formájában kialakított háza, a háznak egy nyéllel oldható kapcsolatot biztosító csatlakozása és adott forgástengely körüli forgást biztosító szerkezete van. A betétnek a ház elején védőkerete, a ház végén nedvesítőcsikja és legalább egy pengéje van. A találmány értelmében a betétnek vagy pengeresznek a védőkeret és a nedvesítő-

csík között első, második, harmadik pengéje van. Szintén tárgya a találmánynak olyan cserélhető borotvabetéttel vagy -pengerész, amelynek különösen keret formájában kialakított háza, a háznak egy nyéllel oldható kapcsolatot biztosító csatlakozása és adott forgástengely körüli forgást biztosító szerkezete, továbbá a ház elején védőkerete, a ház végén nedvesítőcsíkja és legalább egy pengéje van. A találmány értelmében a betétnek vagy pengérésznek a házban a védőkeret és a nedvesítőcsík között első, második, harmadik pengéje van, és a forgástengely a pengék előtt, a védőkeret-felületet és a pengeélt tartalmazó síkra merőlegesen vett irányból nézve a védőkeret felülete alatt van elhelyezve. Emellett a háznak a védőkeret-felületet és a pengeélt tartalmazó sík alatt kialakított átmenőnyílása van. Ebben a nyílásban van elhelyezve az első, második és harmadik penge.

A találmányt a továbbiakban a mellékelt rajzokon bemutatott, célszerű példaképpeni kiviteli alakok segítségével részletesebben is ismertetjük, ahol az

1. ábra a találmány szerinti borotva oldalnézete, keresztmetszetben ábrázolt pengéresszel, a
2. ábra az 1. ábra A-A vonala mentén vett keresztmetszet, a
3. ábra a pengérész aljának részlete, a
4. ábra a 3. ábra B-B vonala mentén vett keresztmetszet, végül az
5. ábra egy további kiviteli alak robbantott, ránézeti ábrája.

Az 1., 2. és 3. ábrákon bemutatott biztonsági borotvának 1 nyele és 2 pengérésze vagy betéte van. Az ilyen típusú borotvánál a betétet kidobják, amikor a pengék eltompulnak, és a nyélre új, éles pengékkel ellátott betétet helyeznek. A pengéket tartó betétnek, jelen esetben a 2 pengérésznek 4 kerete vagy háza van, amelyben első, második és harmadik 6 penge van elhelyezve. Az elrendezést 8 nedvesítőcsík zárja le.

Amint a 3. ábrán látható, a 4 keret vagy ház általában négyszögletes, és egy 40 nyílást vesz körül. A 4 kereten van egy felső, bőrrel érintkező felület. Ennek a felületnek része a házzal egybeépített védőkeret által meghatározott 10 védőkeret-felület. A 4 keretet a következő részek alkotják: a felső felülettel szemközti aljrész, a védőkeret mellett a 42 első rész, a betét felső részét lezáró 43 hátsó rész és a 42 első részt és a 43 hátsó részt összekötő 44 oldalfalak. A 10 védőkeret-felület párhuzamosan fut a 12 első pengeéllal. Természetesen a 10 védőkeret-felületet egy külön tag is alkothatja, amely tag a 2 pengérészben van. A 4 keret ellentétes végeinél, az első élek mellett 14 aljzatok vannak kiképezve az 1 nyél csatlakozódarabjai számára. Mindegyik 14 aljzatban hosszában befelé irányuló 16 vezérlőfelület van. Amint az legjobban a 3. ábrán látható, a 16 vezérlőfelületek úgy lejtnek befelé, hogy egymás felé tartanak a 2 pengérész hátulja felé mutató irányban. Közvetlenül az egyes 16 vezérlőfelületek felett egy-egy 18 nyílás van kiképezve, amely hosszában kifelé irányul a 14 aljzataból, és amely 18 nyílás közepe képezi a 2 pengérész C forgástengelyét, amikor a 2 pengérész fel van helyezve az 1 nyélre. A 2 pengérész az 5. ábrán látható alapál-

apotában, tehát amikor a 2 pengérész 4 keretének főcsíkja lényegében vízszintes, a C forgástengely a 6 pengék előtt, és egy olyan sík alatt van, amely a 10 védőkeretre és a 8 nedvesítőcsíkra fekszik fel. Ez a sík lényegében párhuzamos az 1. ábrán látható P síkkal, amely a védőkeretre és az első 6 penge 12 pengeéllére fekszik fel. A 2 pengérész körülbelül 43° -os α szögben fordítható el a C forgástengely körül.

Az első, második és harmadik 6 pengék úgy vannak elhelyezve a 4 keret 40 nyílásában, hogy egy borotválómozdulat során a felhasználó szakálla sorban a védőkerettel, az első pengével, a második pengével, a harmadik pengével és végül a 8 nedvesítőcsíkkal kerül érintkezésbe. Mindhárom 6 penge egy-egy olyan síkban van elhelyezve, amely a 10 védőkeret-felületre és a 8 nedvesítőcsíkra helyezett síkhoz képest ferdén áll. Egyben ez utóbbi síkra merőlegesen nézve a 6 pengék nem fedik át egymást. Mindegyik 6 pengét egy-egy 50 penge-tartó tartja. Az 50 penge-tartóknak van egy 51 tartórésze, amely ferde a P síkhoz képest, és van egy olyan 52 tartóalapja, amely lényegében merőleges a P síkra. A 6 pengék úgy vannak rögzítve a 4 keretben, hogy egymástól függetlenül elmozdulhassanak a 4 kerethez képest. Ezt az 50 penge-tartók 52 tartóalapjai teszik lehetővé, amely utóbbiak a 4 keret 44 oldalfalaiban kialakított 54 résekben vannak megvezetve. Az 50 penge-tartók alsó peremét rugók térítik vissza az alaphelyzetbe, vagyis az 1. és 4. ábrán látható helyzetbe.

Az 1 nyélnek van egy, csak részben ábrázolt főrésze, amelyet a kézbe kell fogni, valamint egy nyaka, amely egy ívelt járom vagy villa alakú, szemben álló karokkal vagy 20 szárnyakkal. A 20 szárnyak hornyokban vannak elhelyezve, a 22 csapszegek körül elforgathatóan. A 20 szárnyak szabad végét vagy hegyét az 1 nyélbe beépített 24 rugók tartják egymástól távol. A 24 rugók laprugó-kialakításúak a példaképpeni kiviteli alaknál. Amint az ábrán látható, a 20 szárnyaknak 25 megfogószakasza van, közvetlenül a végek előtt. A 20 szárnyakat ezeknél fogva lehet egymás felé nyomni a 24 rugók ereje ellenében. A 20 szárnyak végei a betét megfelelő 14 aljzatába illeszkednek úgy, hogy a végeken 26 tengelycsapok vannak kiképezve, amelyek a 18 nyílásokkal működnek együtt, és alkotják a 2 pengérész és az 1 nyél közötti tengelyt, és egyben meghatározzák a C forgástengelyt. A 20 szárnyakra ható 24 rugók bekényszerítik a 26 tengelycsapokat a 18 nyílásba, egyben a 28 ütközési éleket kapcsolatba hozzák a 16 vezérlőfelületekkel. A 14 aljzatoknak első és hátsó felületei vannak, amelyek a szárnyvégek számára végütközésként szolgálnak, és ezzel korlátozzák a betét elfordulását az 1 nyélhez képest.

A 16 vezérlőfelületek lejtése miatt a szárnyvégek a betétet nyugalmi helyzetbe nyomják, ahogy az 1. ábrán látható. Ebben a helyzetben a szárnyvégek a 14 aljzatok első felületéhez érnek hozzá. Amikor a betét elfordul a tengely körül ebből a helyzetből, például borotválkozás közben, a 16 vezérlőfelületek a szárnyvégeket befelé terelik, egymás felé, és így egy fokozatosan növekvő visszatérítő erő lép fel, amely a betétet a nyugalmi helyzetbe igyekszik visszatéríteni.

Amint az világosan kivehető az 1. ábrán, a betét C forgástengelye, amely körül elfordul az 1 nyélhez képest, a 10 védőkeret-felület alatt van elhelyezve, a 2 pengérsz felső P síkjára merőleges irányból nézve. A felső P sík tartalmazza a védőkeret felületét és a 12 első pengeélt. A C forgástengely és a 12 első pengeél távolsága, a P síkban mérve, körülbelül 1,5 mm, míg a C forgástengely körülbelül 0,70 mm-rel van a 10 védőkeret-felület alatt. Nyugalmi helyzetben a felső P sík körülbelül 25°-os szöget zár be a nyél főrészével. A 14 aljzatok hátsó felülete körülbelül 43°-ra korlátozza a betét maximális tengely körüli elfordulását. Ezt az 1. ábrán szaggatott vonal jelzi. Amikor a betét nyugalmi helyzetben van, a betét hátsó részét nem takarja el az 1 nyél, legalábbis a 6 pengék környezetében, vagyis a védőkeret és a kupak között nem. Különösen előnyös, ha az 1 nyél teljesen a 10 védőfelület vezetőélét tartalmazó, a felső P síkra merőleges síkban van elhelyezve.

A betét eltávolításához a 20 szárnyakat össze kell nyomni, például a hüvelyujj és a mutatóujj között. Ekkor a 26 tengelycsapok kihúzódnak a 18 nyílásokból, és a szárnyvégeket ki lehet húzni a 14 aljzataból. A fordított eljárással új betét helyezhető a nyélre.

Az 5. ábrán látható kiviteli alak lényegét tekintve megegyezik a fent leírt változattal, azzal a különbséggel, hogy a tengelycsapokkal ellátott szárnyvégek és a vezetőélek a kettéágazó nyéllel egy darabban kialakított 30 szárnyak végén vannak kiképezve. Ebben az esetben a szárnyak rugalmasak, és a rugalmasságukat használjuk ki arra, hogy a szárnyvégeket a betét 16 vezérlőfelületeinek nekinyomjuk.

SZABADALMI IGÉNYPONTOK

1. Cserélhető borotvabetét vagy -pengerész borotvához, amely egy nyélhez (1) egy nyugalmi helyzethez képest elfordíthatóan van csatlakoztatva, védőkerete, fedele és legalább egy pengéje (6), továbbá felső, bőrrel érintkező felülete, a felső felülettel szemközti, attól távolabbi alja, valamint a védőkerethez közel első része, a fedélhez közel hátsó része és az első és hátsó részt összekötő oldalfalai vannak; továbbá az aljba benyúló, a betét vagy pengérsz (2) végeihez közel kiképzett, a betétet vagy pengérszt (2) tartó nyél (1) csatlakozórészeit befogadó aljzata (14) van, *azzal jellemezve*, hogy a betétet vagy pengérszt (2) a nyélen (1) nyugalmi helyzetben tartó erőket fogadó vezérlőfelülete (16) van.

Elsőbbsége: 1991. 11. 27. (9125261.9) GB

2. Az 1. igénypont szerinti betét vagy pengérsz, *azzal jellemezve*, hogy a vezérlőfelület (16) legalább egyik aljzatban (14) van kiképezve.

Elsőbbsége: 1991. 11. 27. (9125261.9) GB

3. A 2. igénypont szerinti betét vagy pengérsz, *azzal jellemezve*, hogy az aljzat (14) a védőkeret alá nyúlik be.

Elsőbbsége: 1992. 11. 03. (9222984.8) GB

4. A 3. igénypont szerinti betét vagy pengérsz, *azzal jellemezve*, hogy az aljzat (14) belső végén az alj-

zatra (14) keresztben kiképzett nyílás (18) van kialakítva.

Elsőbbsége: 1991. 11. 27. (9125261.9) GB

5. Cserélhető borotvabetét vagy -pengerész, amelynek háza, a háznak egy nyéllel (1) oldható kapcsolatot biztosító csatlakozása és adott forgástengely (C) körüli forgást biztosító szerkezete, továbbá a ház elején védőkerete, a ház végén nedvesítőcsíkja (8) van, valamint a védőkeret-felületet (10) és a pengeélt (12) tartalmazó síkra (P) merőlegesen vett irányból nézve a forgástengely (C) a védőkeret felülete alatt van, *azzal jellemezve*, hogy a védőkeret és a nedvesítőcsík (8) között első, második, harmadik pengéje (6) van.

Elsőbbsége: 1992. 11. 03. (9222984.8) GB

6. Az 5. igénypont szerinti betét vagy pengérsz, *azzal jellemezve*, hogy a pengék (6) a védőkeretet és nedvesítőcsíkot (8) érintő síkhoz képest mozgathatóan vannak rögzítve.

Elsőbbsége: 1991. 11. 27. (9125261.9) GB

7. Az 5. vagy 6. igénypont szerinti betét vagy pengérsz, *azzal jellemezve*, hogy a forgástengely (C) a pengék (6) előtt és a védőkeretet és nedvesítőcsíkot (8) érintő sík alatt van.

Elsőbbsége: 1992. 11. 03. (9222984.8) GB

8. A 7. igénypont szerinti betét vagy pengérsz, *azzal jellemezve*, hogy a házon a védőkeretet és nedvesítőcsíkot (8) érintő sík alatt átmenőnyílás (40) van, és az első, második és harmadik pengék (6) az átmenőnyílásban (40) vannak elhelyezve.

Elsőbbsége: 1992. 11. 03. (9222984.8) GB

9. A 8. igénypont szerinti betét vagy pengérsz, *azzal jellemezve*, hogy a pengék (6) mindegyike a védőkeretet és nedvesítőcsíkot (8) érintő síkkal szöveget bezáró síkban van elhelyezve, és erre a síkra merőlegesen vett nézetben a pengék (6) nem fedik át egymást.

Elsőbbsége: 1992. 11. 03. (9222984.8) GB

10. A 9. igénypont szerinti betét vagy pengérsz, *azzal jellemezve*, hogy a pengék (6) egy-egy hajlított pengetartón (50) vannak elhelyezve.

Elsőbbsége: 1991. 11. 27. (9125261.9) GB

11. A 8. igénypont szerinti betét vagy pengérsz, *azzal jellemezve*, hogy a pengék (6) egy-egy hajlított pengetartón (50) vannak elhelyezve, az egyes hajlított pengetartóknak (50) tartórésze (51) és tartóalapja (52) van, a tartórész (51) a védőkeretet és nedvesítőcsíkot (8) érintő síkkal szöveget bezáró síkban van elhelyezve, míg a tartóalap (52) erre a síkra merőleges.

Elsőbbsége: 1992. 11. 03. (9222984.8) GB

12. A 11. igénypont szerinti betét vagy pengérsz, *azzal jellemezve*, hogy a tartóalapok (52) a házban vagy keretben (4) kiképzett átmenőnyílás (40) szemközti oldalain kialakított szemközti résekben (54) vannak elhelyezve.

Elsőbbsége: 1992. 11. 03. (9222984.8) GB

13. A 12. igénypont szerinti betét vagy pengérsz, *azzal jellemezve*, hogy a tartóalapok (52) a szemközti résekben (54) mozgathatóan vannak elhelyezve.

Elsőbbsége: 1992. 11. 03. (9222984.8) GB

14. Cserélhető borotvabetét vagy -pengerész, amelynek különösen keret (4) formájában kialakított háza, a

háznak egy nyéllal (1) oldható kapcsolatot biztosító csatlakozása és adott forgástengely (C) körüli forgást biztosító szerkezete van, továbbá a ház elején védőkerete, a ház végén nedvesítőcsíkja (8) és legalább egy pengeje (6) van, *azzal jellemezve*, hogy a védőkeret és a nedvesítőcsík (8) között első, második, harmadik pengeje (6) van.

Elsőbbsége: 1992. 11. 03. (9222984.8) GB

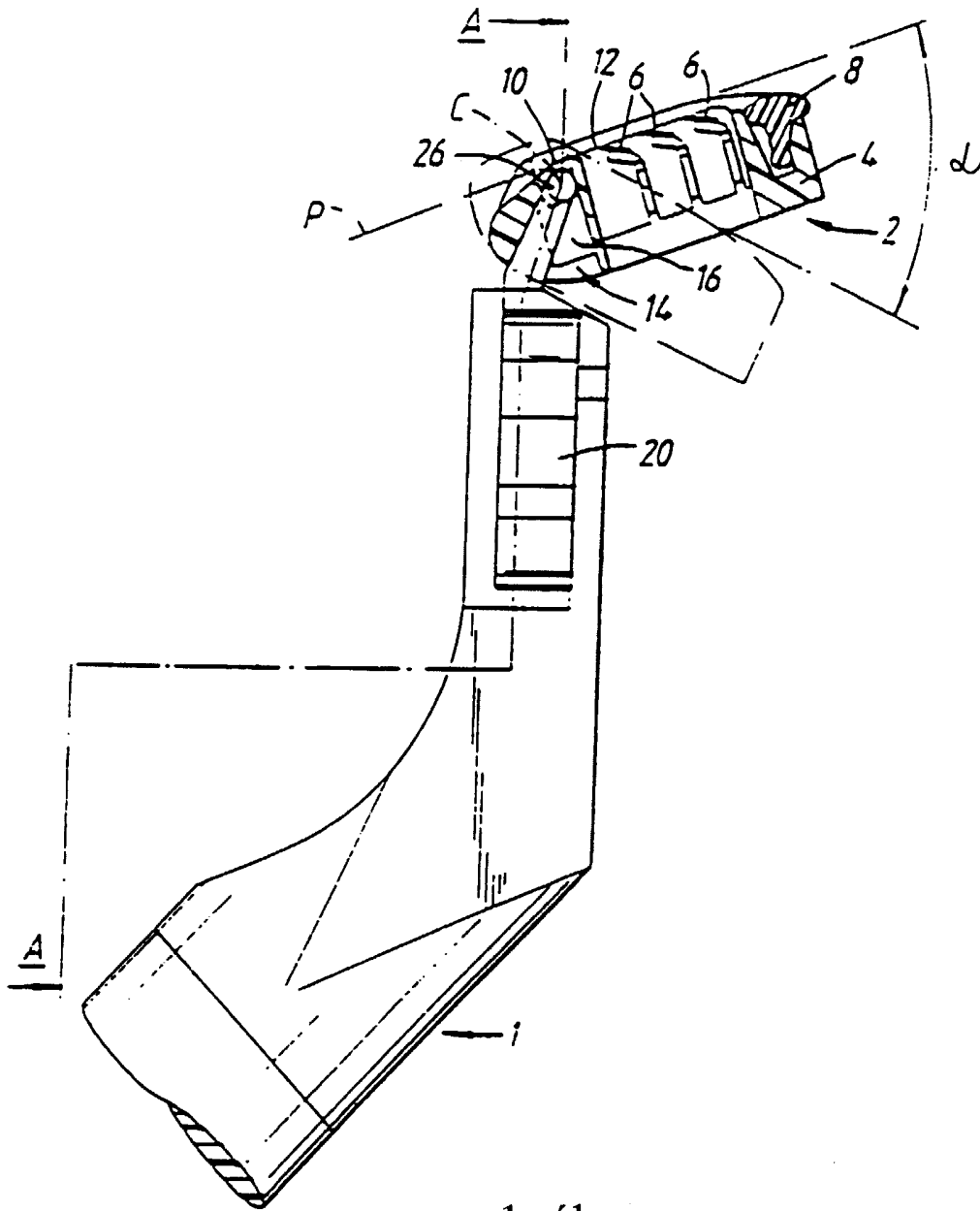
15. Cserélhető borotvabetét vagy -pengerész, amelynek különösen keret (4) formájában kialakított háza, a háznak egy nyéllal (1) oldható kapcsolatot biztosító csatlakozása és adott forgástengely (C) körüli forgást biztosító szerkezete, továbbá a ház elején védőkerete, a

ház végén nedvesítőcsíkja (8) és legalább egy pengeje (6) van, *azzal jellemezve*, hogy a házban a védőkeret és a nedvesítőcsík (8) között első, második, harmadik pengeje (6) van,

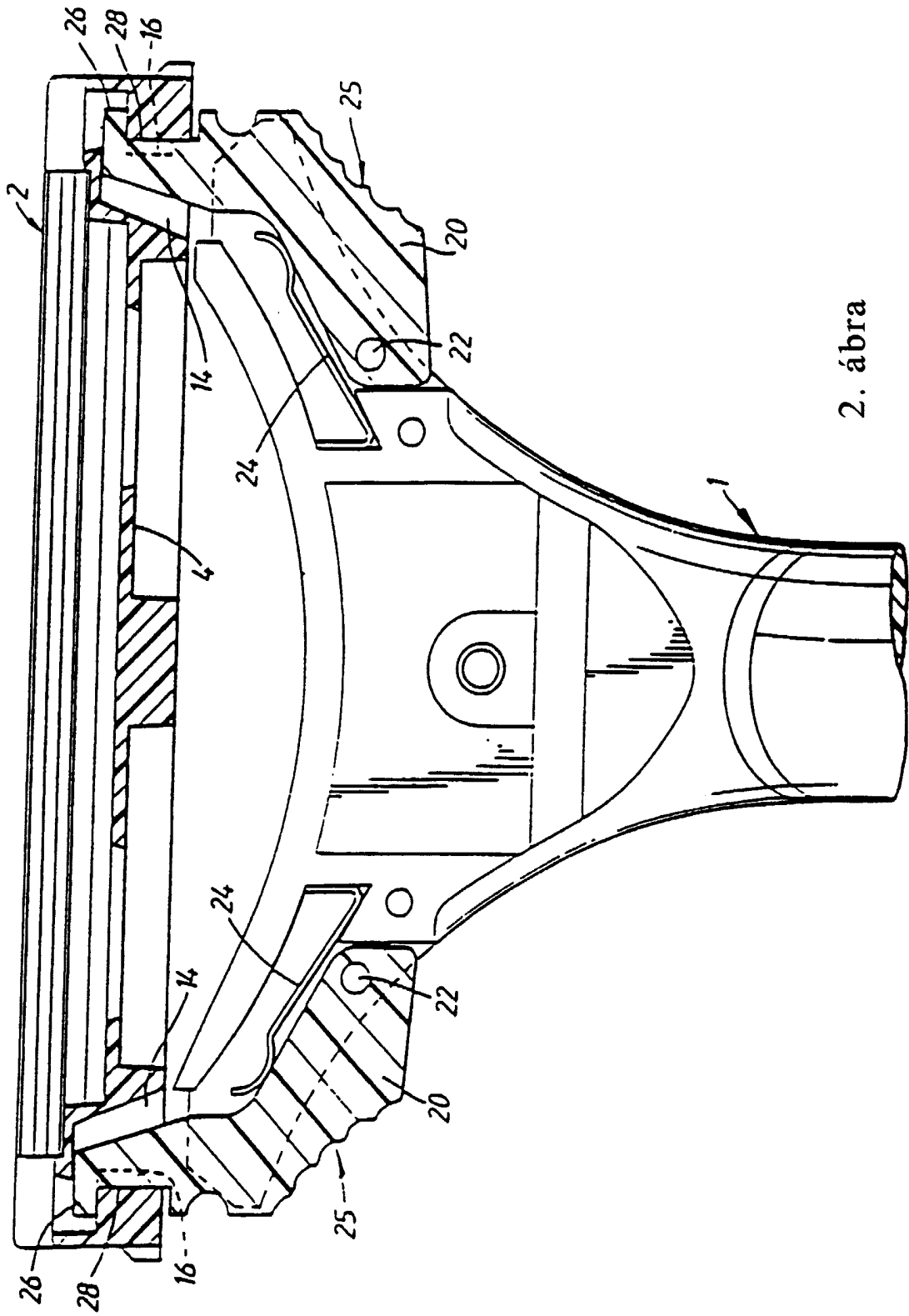
5 a forgástengely (C) a pengék (6) előtt, a védőkeret-felületet (10) és a pengeélt (12) tartalmazó síkra (P) merőlegesen vett irányból nézve a védőkeret felülete (10) alatt van elhelyezve, továbbá

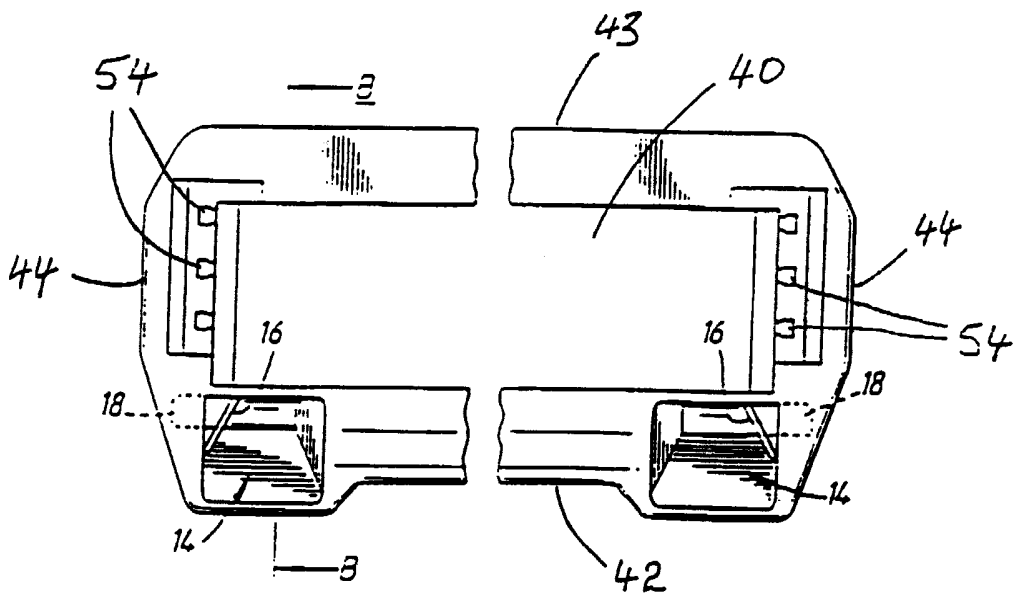
10 a háznak a védőkeret-felületet (10) és a pengeélt (12) tartalmazó sík (P) alatt kialakított átmenőnyílása (40) van, amely nyílásban (40) van elhelyezve az első, második és harmadik penge (6).

Elsőbbsége: 1992. 11. 03. (9222984.8) GB

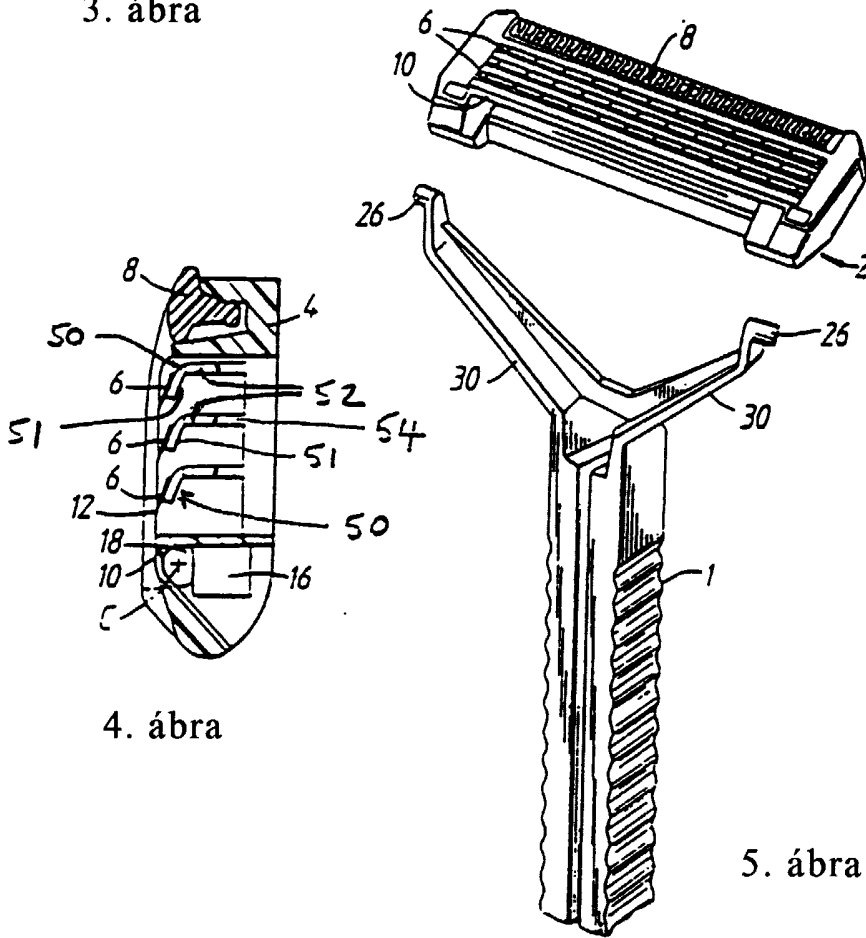


1. ábra





3. ábra



4. ábra

5. ábra