



(19)中華民國智慧財產局

(12)設計說明書公告本

(11)證書號數：TW D222578 S

(45)公告日：中華民國 111 (2022) 年 12 月 11 日

---

(21)申請案號：111301761

(22)申請日：中華民國 111 (2022) 年 04 月 13 日

(51)LOC.(13)Cl.：14-02

(71)申請人：仁寶電腦工業股份有限公司 (中華民國) COMPAL ELECTRONICS, INC. (TW)

臺北市內湖區瑞光路 581 號及 581 之 1 號

(72)設計人：葉鑫 YEH, HSIN (TW)；鄒志強 TZOU, JYH-CHYANG (TW)；蔡易達 TSAI, I-TA

(TW)；陳羿豪 CHEN, I-HAO (TW)

(74)代理人：葉璟宗；卓俊傑

(56)參考文獻：

TW D205766

審查人員：呂正和

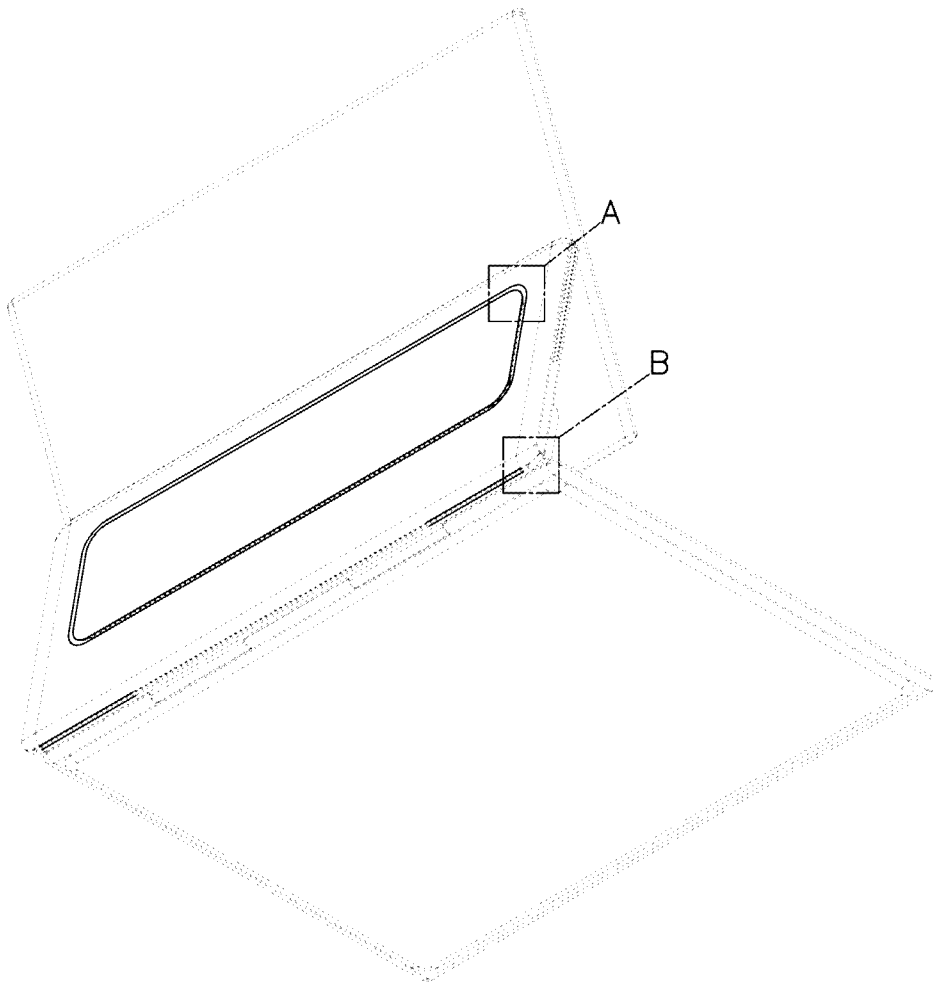
圖式數：14 共 14 頁

---

(54)名稱

筆記型電腦

代表圖：



【立體圖1(代表圖)】



D222578

## 【設計說明書】

【中文設計名稱】 筆記型電腦

【英文設計名稱】 NOTEBOOK COMPUTER

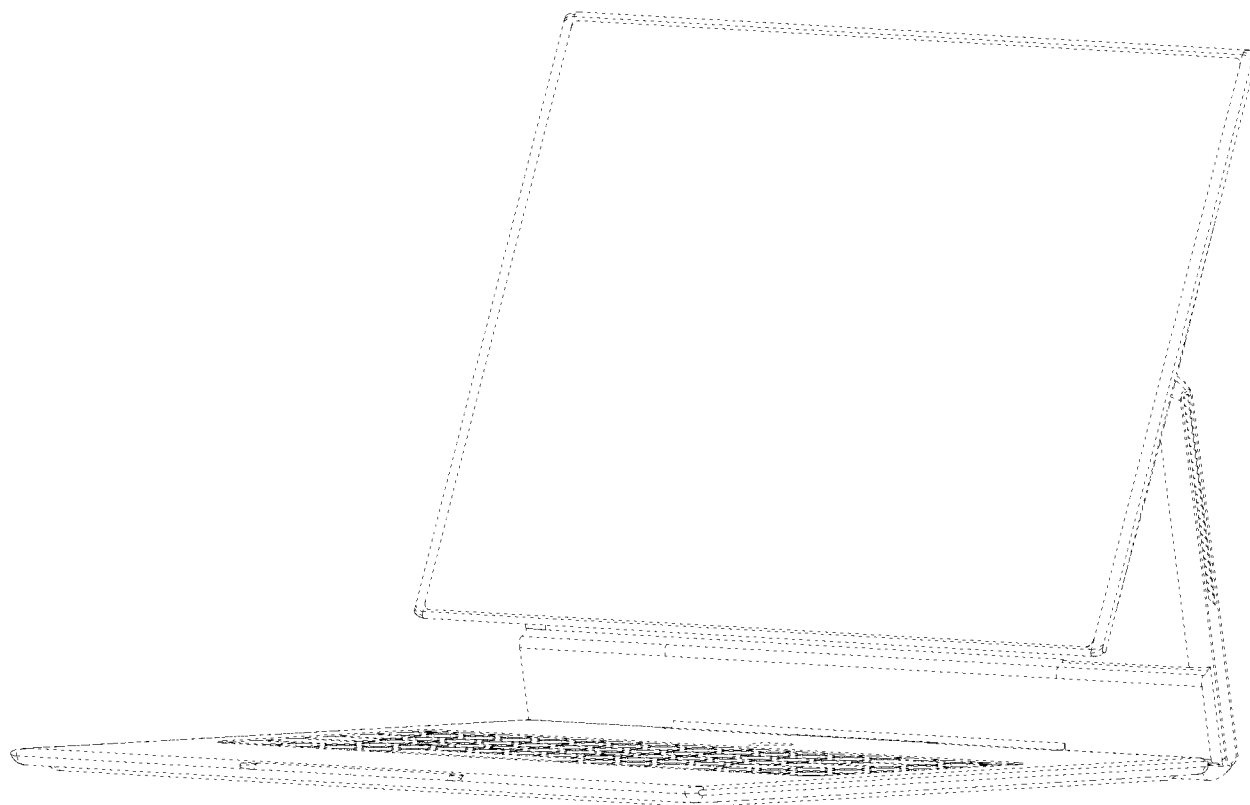
【物品用途】

【0001】 本設計物品是一種筆記型電腦。

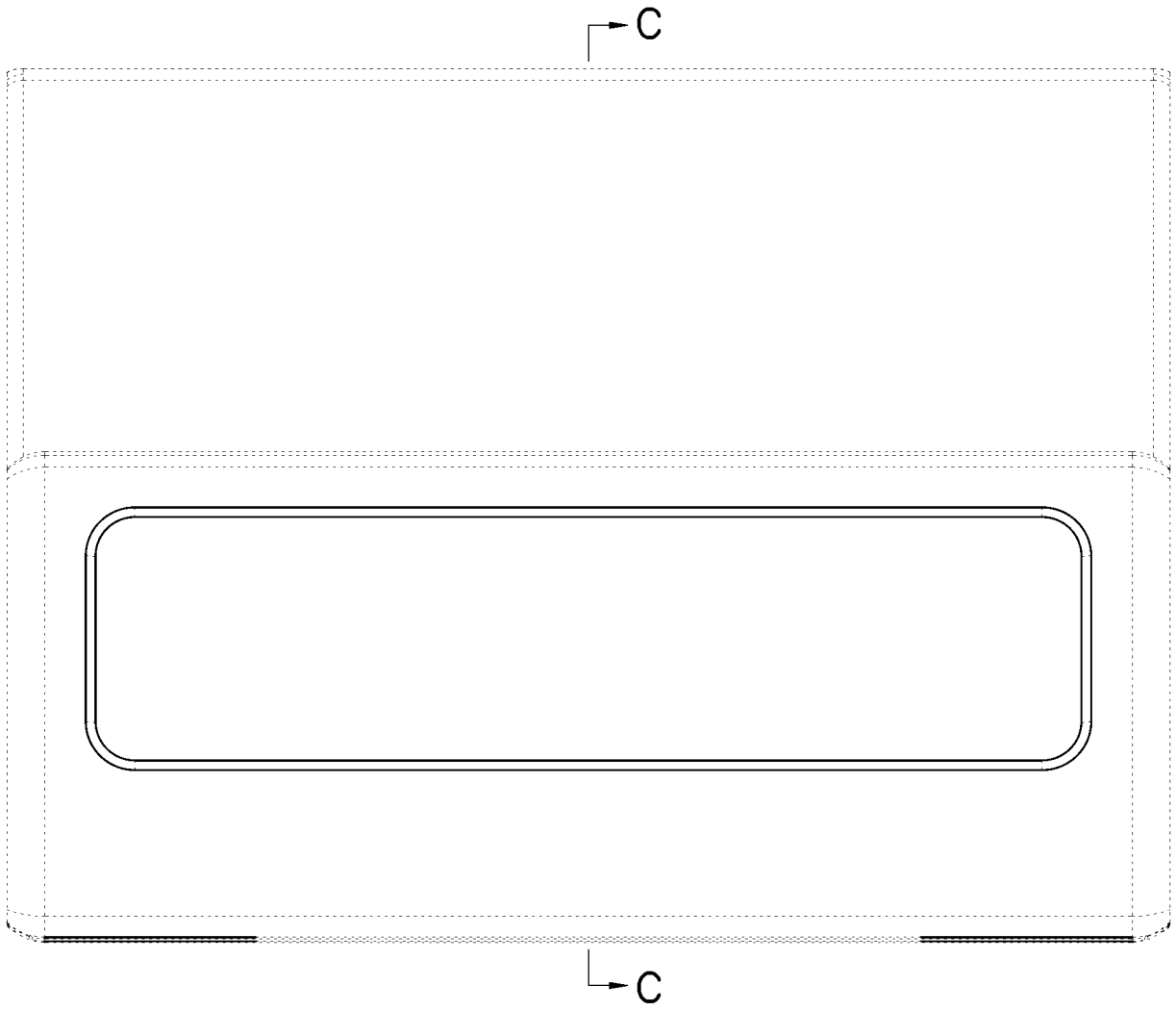
【設計說明】

【0002】 圖式所揭露之虛線部分，為本案不主張設計之部分。

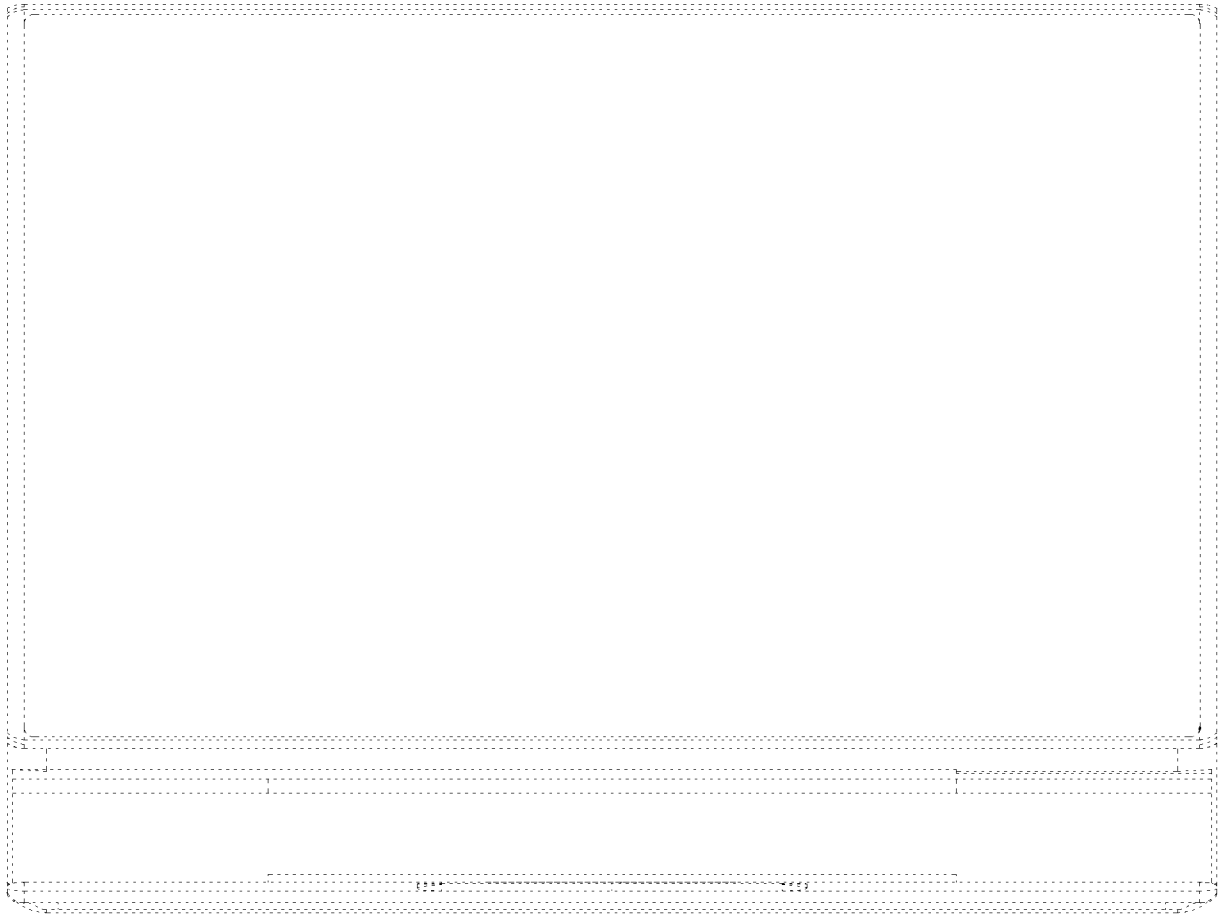




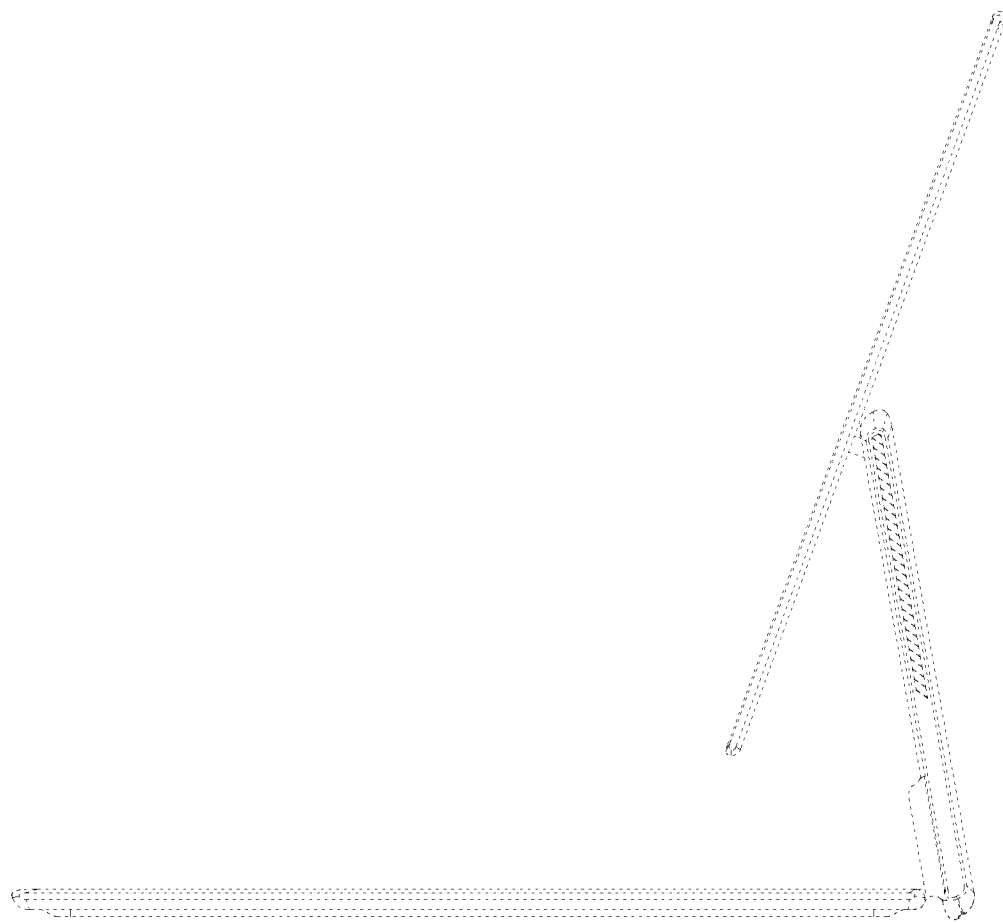
【立體圖2】



【前視圖】

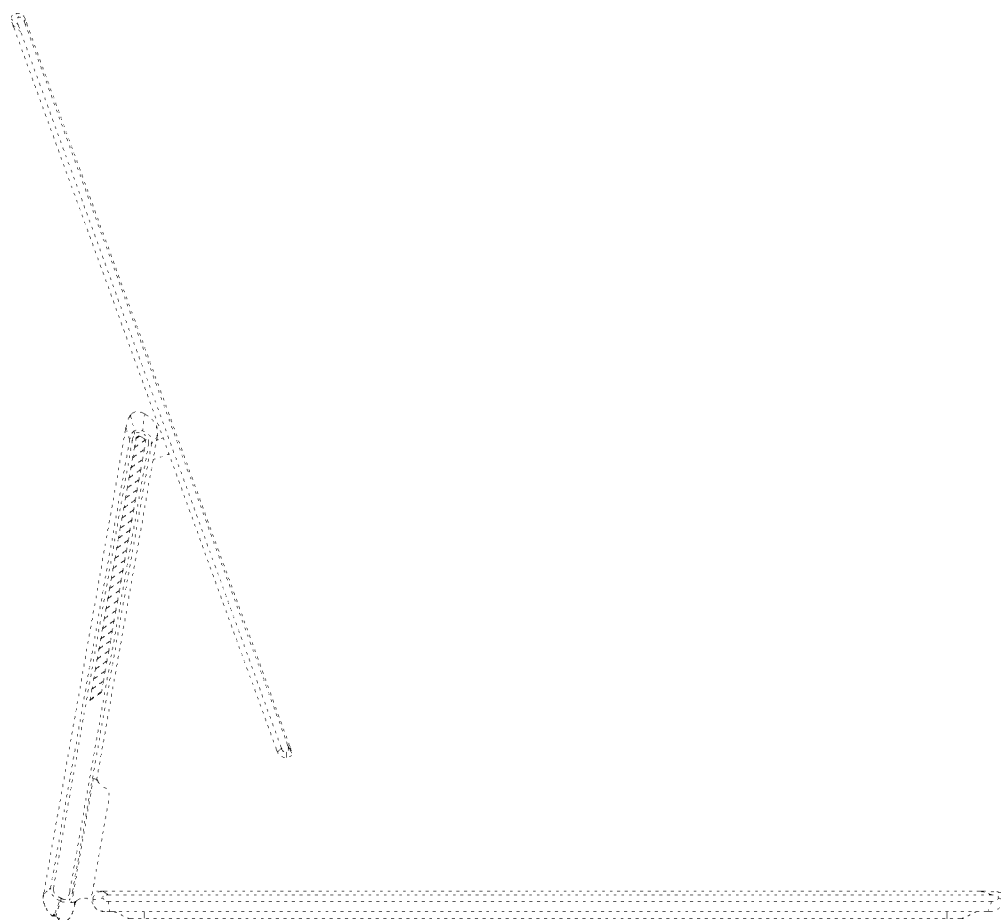


【後視圖】

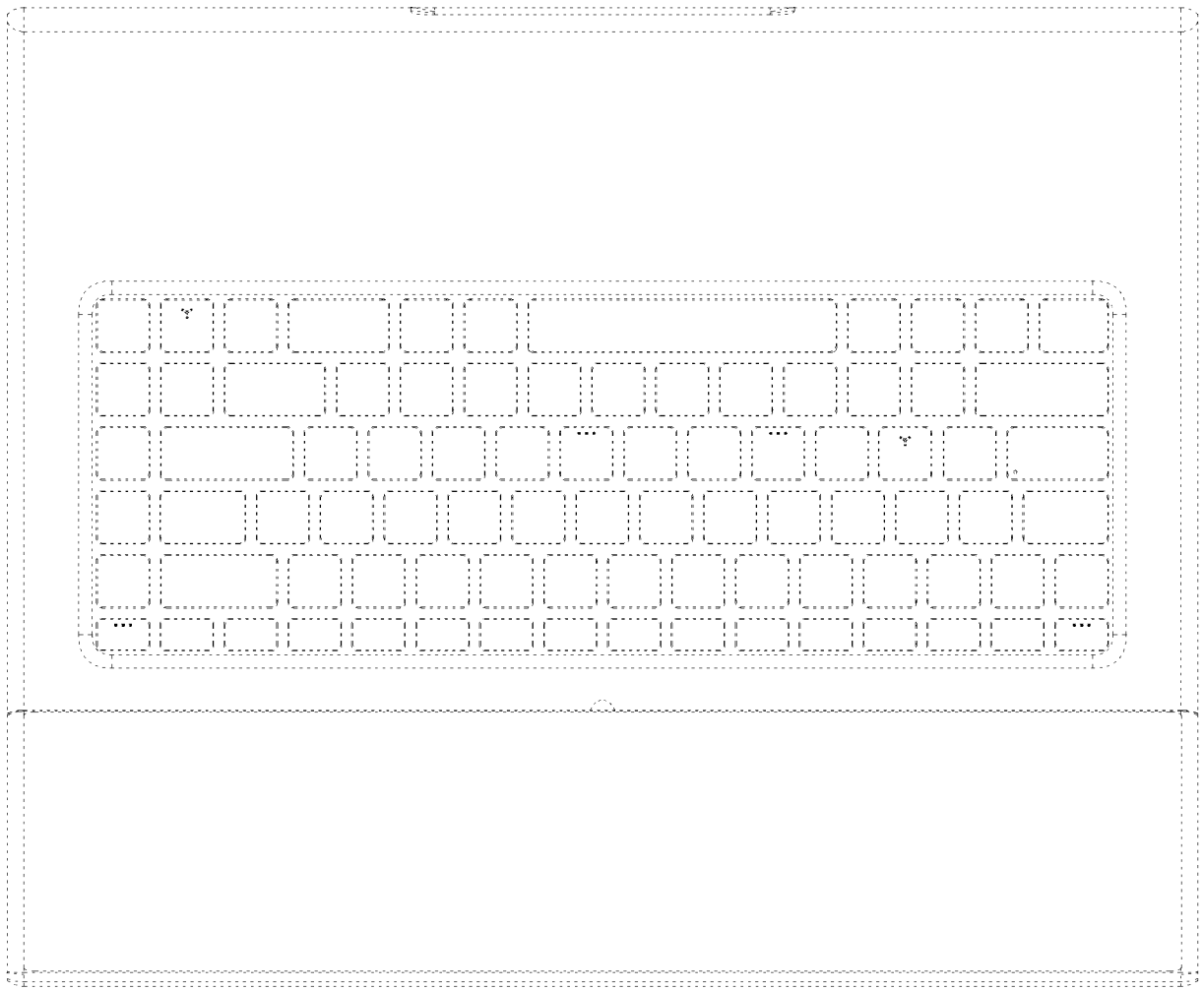


【左側視圖】

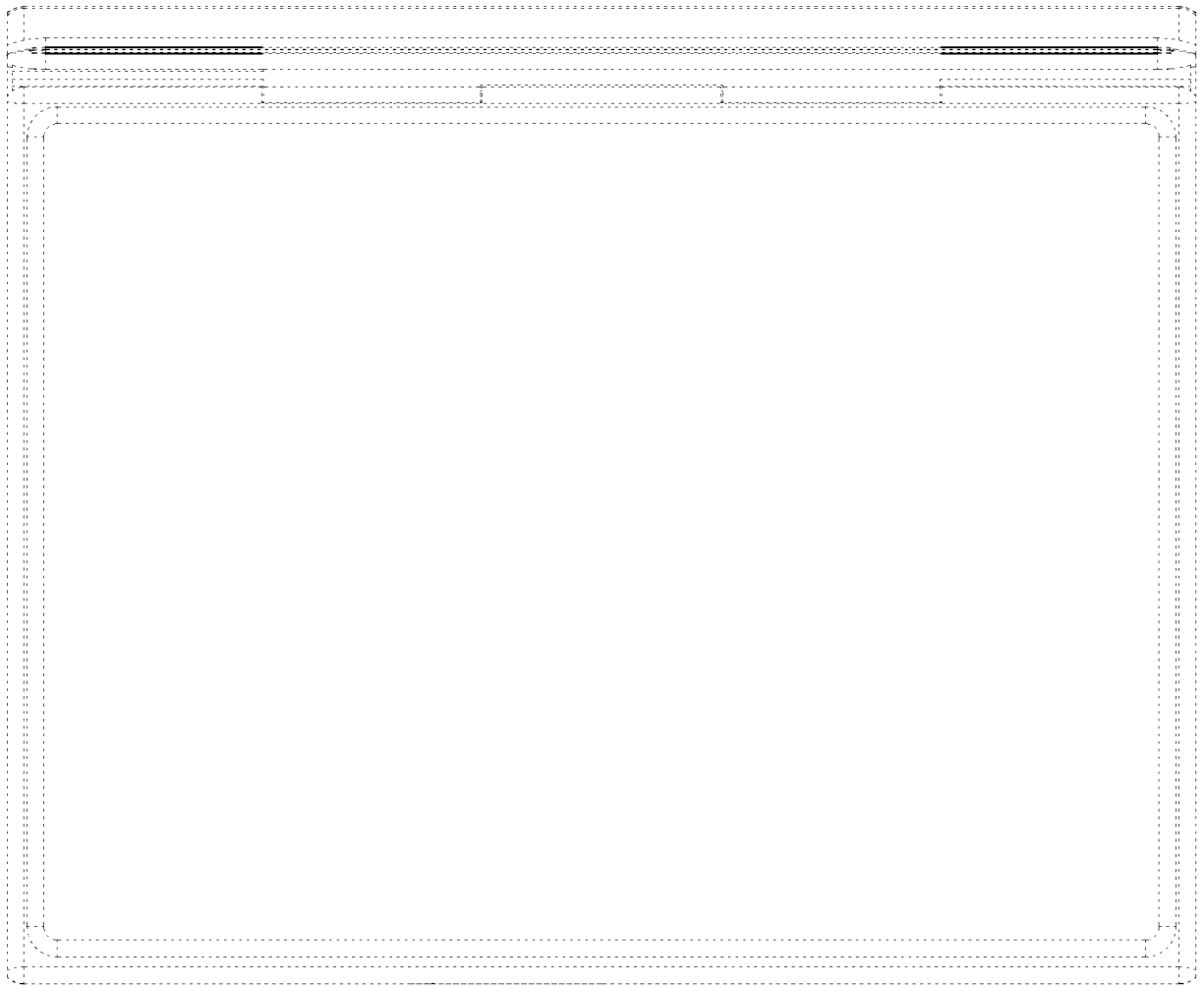




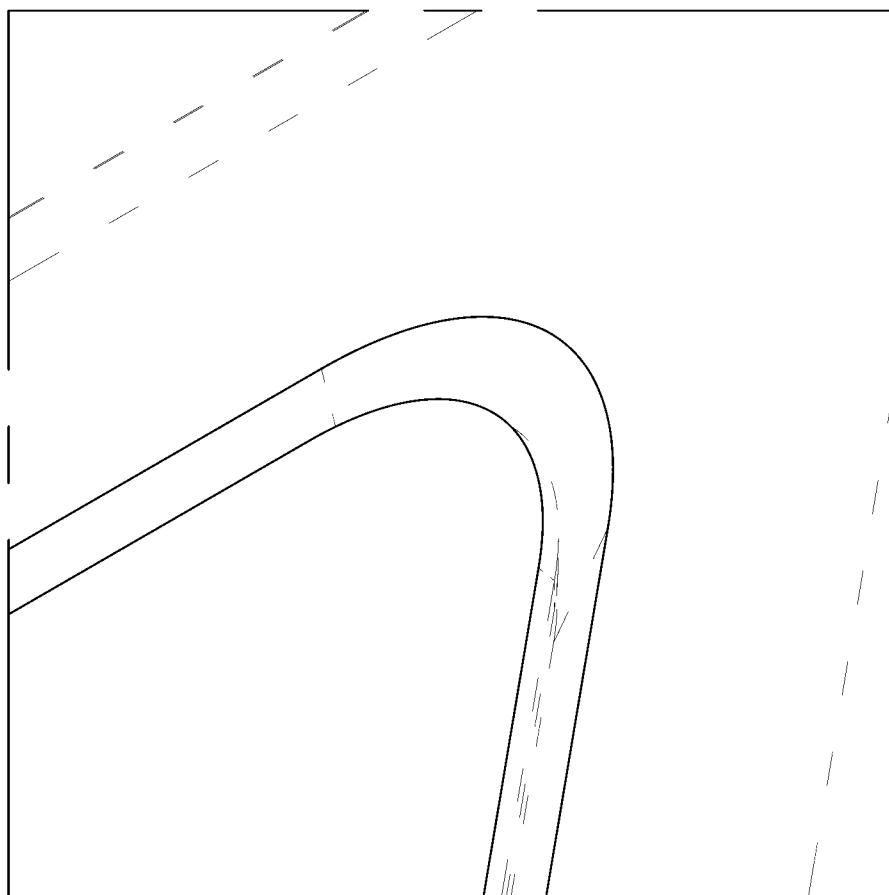
【右側視圖】



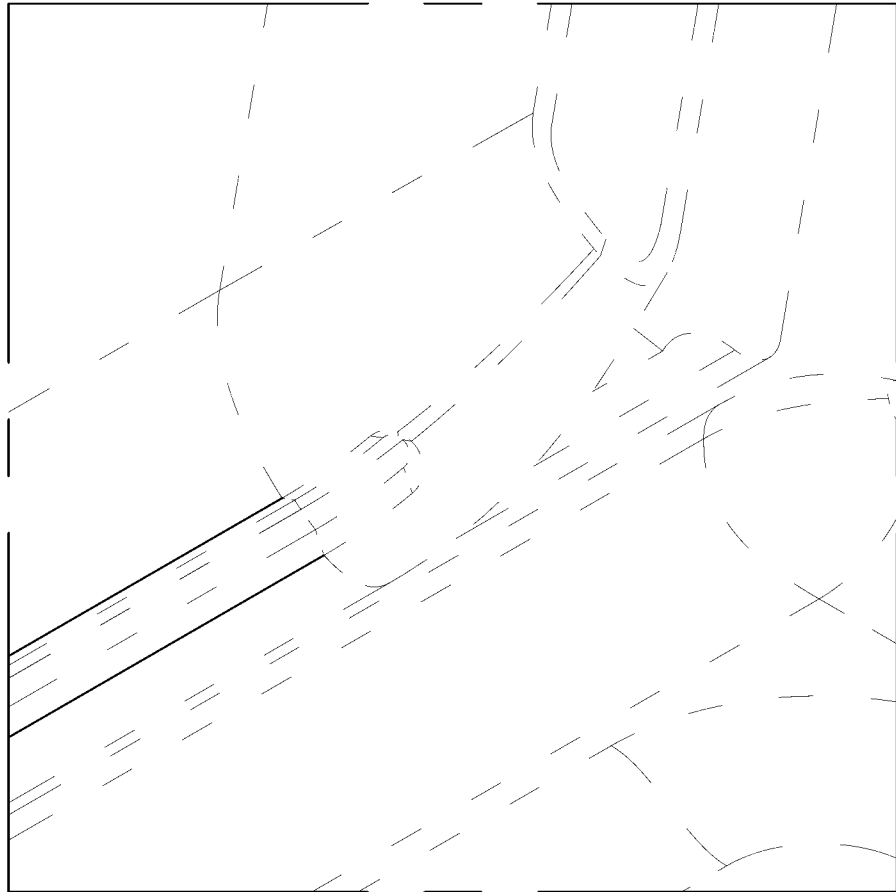
【俯視圖】



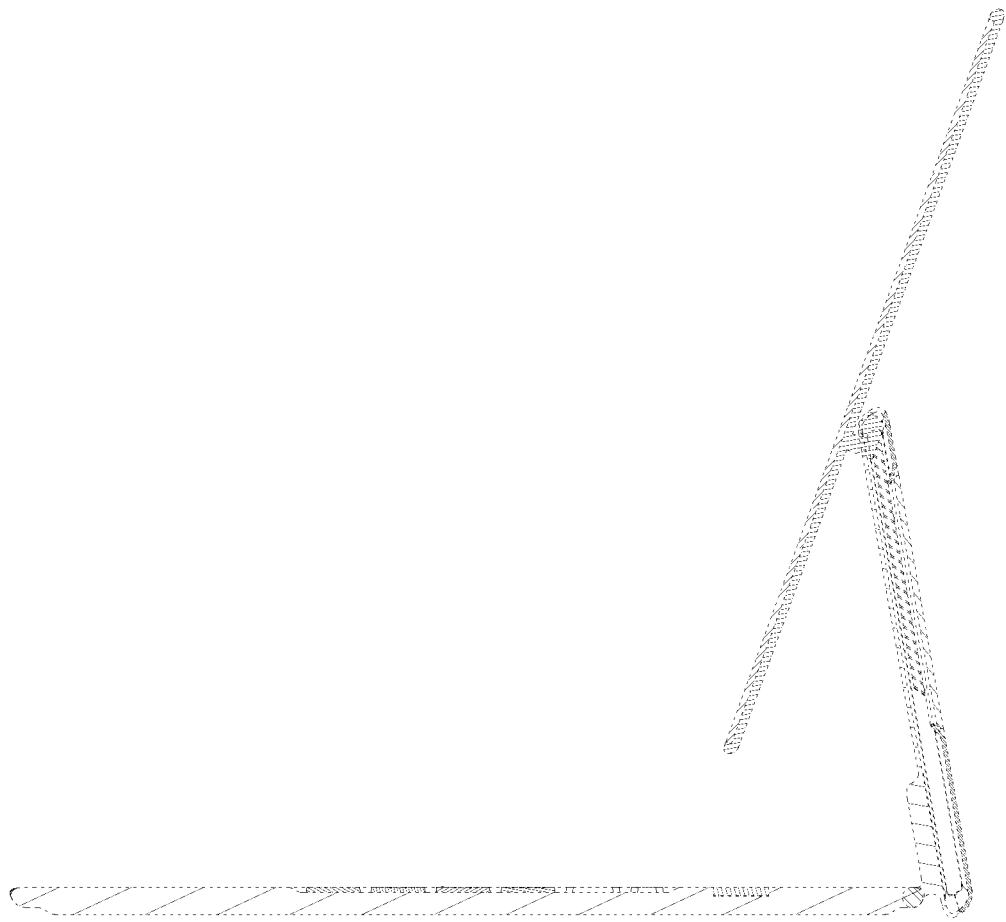
【仰視圖】



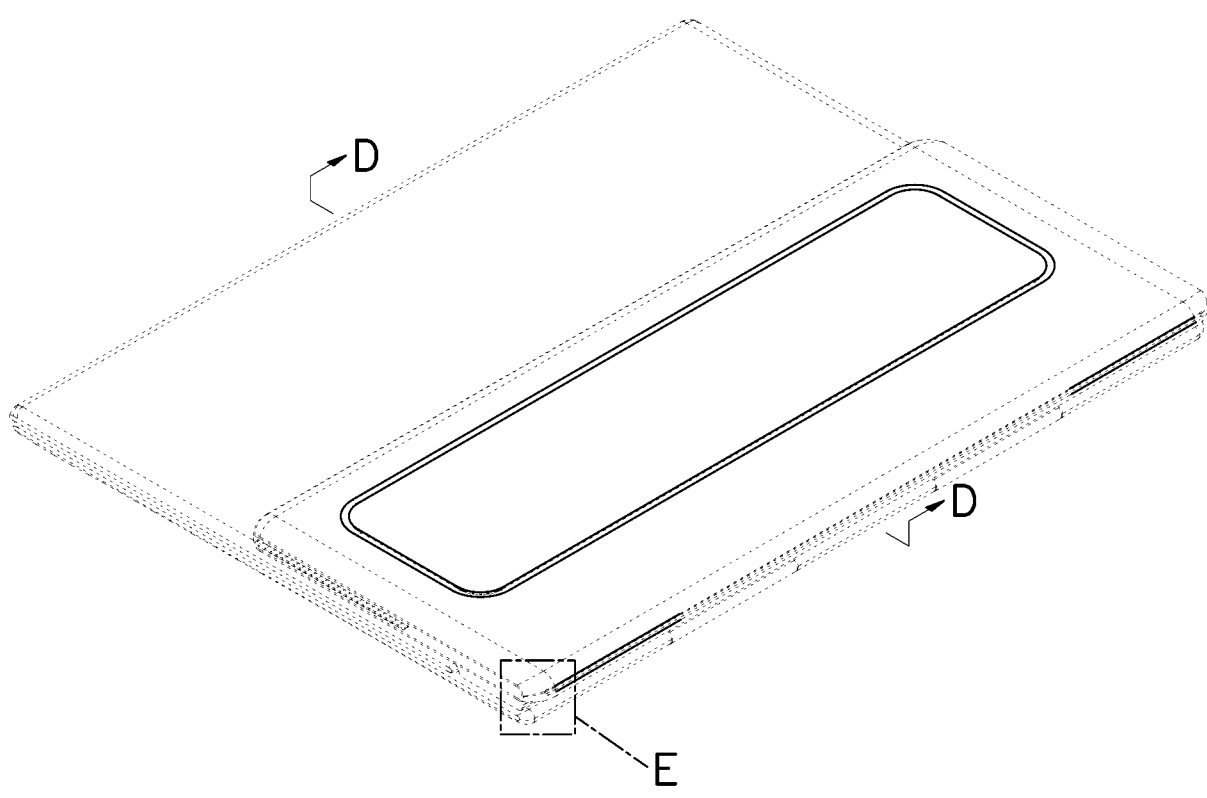
【A部放大圖】



【B部放大圖】



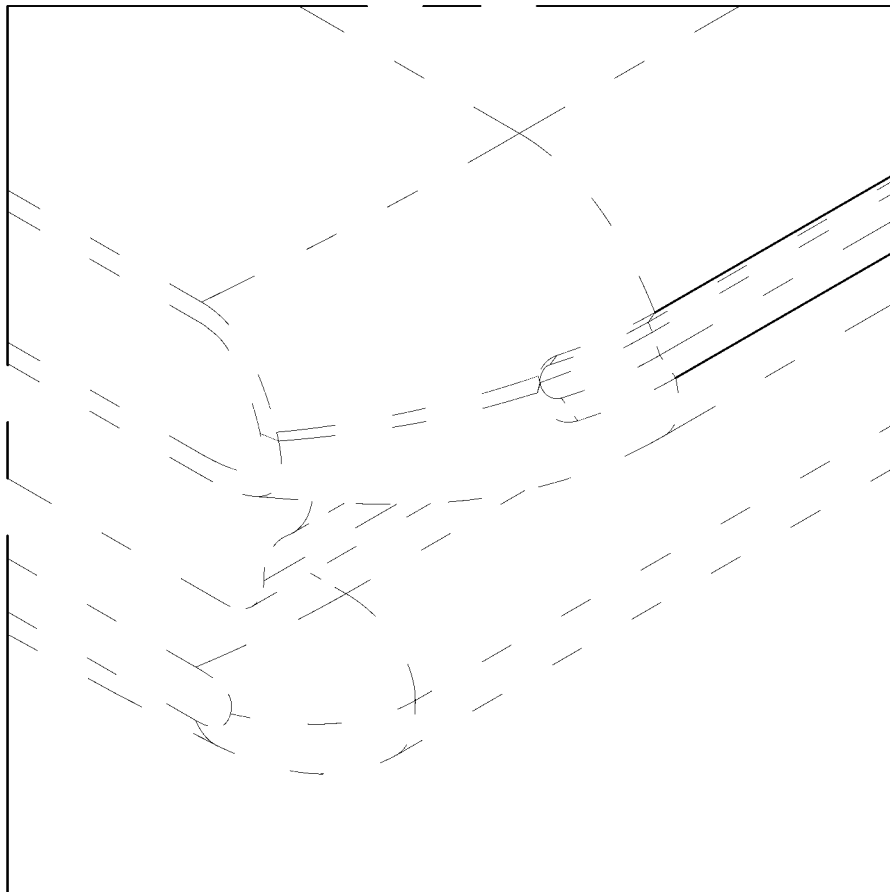
【C-C剖視圖】



【閉合狀態圖】



【D-D剖視圖】



【E部放大圖】