

(12) NACH DEM VERTRAG ÜBER DIE INTERNATIONALE ZUSAMMENARBEIT AUF DEM GEBIET DES PATENTWESENS (PCT) VERÖFFENTLICHTE INTERNATIONALE ANMELDUNG

(19) Weltorganisation für geistiges Eigentum

Internationales Büro

(43) Internationales Veröffentlichungsdatum
28. Juli 2016 (28.07.2016)



(10) Internationale Veröffentlichungsnummer
WO 2016/116630 A3

(51) Internationale Patentklassifikation:

B03C 1/28 (2006.01) *A61M 39/22* (2006.01)
B03C 1/033 (2006.01) *A61M 1/10* (2006.01)
B03C 1/30 (2006.01) *A61M 1/12* (2006.01)
A61M 25/01 (2006.01) *F16K 31/06* (2006.01)

14513 Teltow (DE). **LIEBING, Reiner**; Gaillardstraße 35, 13187 Berlin (DE).

(74) **Anwalt: PFENNING, MEINIG & PARTNER MBB**; Joachimsthaler Straße 12, 10719 Berlin (DE).

(21) Internationales Aktenzeichen: PCT/EP2016/051391

(81) **Bestimmungsstaaten** (soweit nicht anders angegeben, für jede verfügbare nationale Schutzrechtsart): AE, AG, AL, AM, AO, AT, AU, AZ, BA, BB, BG, BH, BN, BR, BW, BY, BZ, CA, CH, CL, CN, CO, CR, CU, CZ, DE, DK, DM, DO, DZ, EC, EE, EG, ES, FI, GB, GD, GE, GH, GM, GT, HN, HR, HU, ID, IL, IN, IR, IS, JP, KE, KG, KN, KP, KR, KZ, LA, LC, LK, LR, LS, LU, LY, MA, MD, ME, MG, MK, MN, MW, MX, MY, MZ, NA, NG, NI, NO, NZ, OM, PA, PE, PG, PH, PL, PT, QA, RO, RS, RU, RW, SA, SC, SD, SE, SG, SK, SL, SM, ST, SV, SY, TH, TJ, TM, TN, TR, TT, TZ, UA, UG, US, UZ, VC, VN, ZA, ZM, ZW.

(22) Internationales Anmeldedatum: 22. Januar 2016 (22.01.2016)

(25) Einreichungssprache: Deutsch

(26) Veröffentlichungssprache: Deutsch

(30) Angaben zur Priorität:
15152205.9 22. Januar 2015 (22.01.2015) EP
15152201.8 22. Januar 2015 (22.01.2015) EP

(71) **Anmelder: ECP ENTWICKLUNGSGESELLSCHAFT MBH** [DE/DE]; Wiesenweg 10, 12247 Berlin (DE).

(84) **Bestimmungsstaaten** (soweit nicht anders angegeben, für jede verfügbare regionale Schutzrechtsart): ARIPO (BW, GH, GM, KE, LR, LS, MW, MZ, NA, RW, SD, SL, ST, SZ, TZ, UG, ZM, ZW), eurasisches (AM, AZ, BY, KG, KZ, RU, TJ, TM), europäisches (AL, AT, BE, BG, CH,

(72) **Erfinder: ER, Sami**; Pohlstraße 44, 10785 Berlin (DE).
SIMON, Cornelia; Vollmannstraße 51, 81925 München (DE).
SCHUMACHER, Jörg; Potsdamer Straße 19,

[Fortsetzung auf der nächsten Seite]

(54) **Title:** CATHETER DEVICE COMPRISING A SEPARATING DEVICE FOR RETAINING MAGNETIC PARTICLES CONTAINED IN A FLUID AND PROTECTION DEVICE FOR A FUNCTIONAL ELEMENT

(54) **Bezeichnung :** KATHETEREINRICHTUNG, ENTHALTEND EINE SEPARIEREINRICHTUNG ZUR RÜCKHALTUNG VON IN EINEM FLUID BEFINDLICHEN MAGNETISCHEN PARTIKELN SOWIE SCHUTZEINRICHTUNG FÜR EIN FUNKTIONSELEMENT

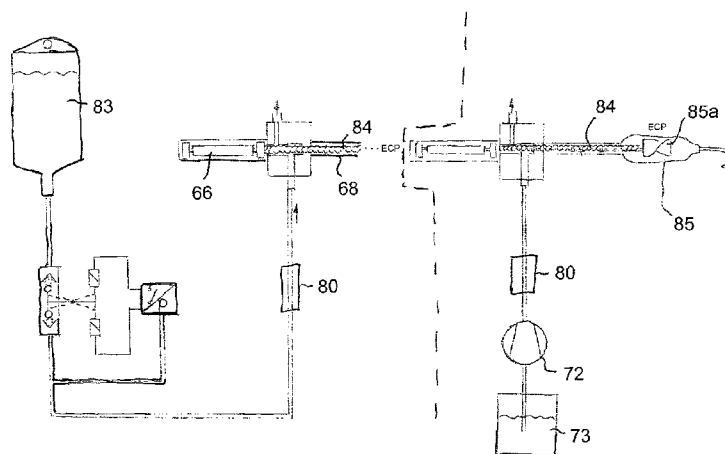


Fig. 10

(57) **Abstract:** The invention relates to, amongst other things, a catheter device comprising a catheter (24) in which a rotating shaft (25) which is made at least partially from a magnetic material is arranged, and a separating device which contains an annular body (27) surrounding the rotating shaft and having a cavity containing a magnetic body (13'), the magnetic body being arranged downstream from a point at which the the shaft (25) exits the catheter (24) which it surrounds with respect to the direction of flow of the fluid through the catheter.

(57) **Zusammenfassung:**

[Fortsetzung auf der nächsten Seite]

WO 2016/116630 A3



CY, CZ, DE, DK, EE, ES, FI, FR, GB, GR, HR, HU, IE, IS, IT, LT, LU, LV, MC, MK, MT, NL, NO, PL, PT, RO, RS, SE, SI, SK, SM, TR), OAPI (BF, BJ, CF, CG, CI, CM, GA, GN, GQ, GW, KM, ML, MR, NE, SN, TD, TG).

— vor Ablauf der für Änderungen der Ansprüche geltenden Frist; Veröffentlichung wird wiederholt, falls Änderungen eingehen (Regel 48 Absatz 2 Buchstabe h)

Veröffentlicht:

— mit internationalem Recherchenbericht (Artikel 21 Absatz 3)

(88) Veröffentlichungsdatum des internationalen Recherchenberichts:

27. Oktober 2016

Das Schutzrecht bezieht sich unter anderem auf eine Kathetereinrichtung mit einem Katheter (24), in dem eine rotierende, wenigstens teilweise aus einem magnetischen Material bestehende Welle (25) angeordnet ist, und mit einer Separiereinrichtung, die einen die rotierende Welle umgebenden Ringkörper (27) mit einem einen Magnetkörper (13') enthaltenden Hohlraum enthält, wobei der Magnetkörper bezüglich der Flussrichtung des Fluids durch den Katheter stromabwärts von einer Stelle angeordnet ist, an der die Welle (25) aus dem sie umgebenden Katheter (24) austritt.

INTERNATIONAL SEARCH REPORT

International application No
PCT/EP2016/051391

A. CLASSIFICATION OF SUBJECT MATTER
 INV. B03C1/28 B03C1/033 B03C1/30 A61M25/01 A61M39/22
 A61M1/10 A61M1/12 F16K31/06
 ADD.
 According to International Patent Classification (IPC) or to both national classification and IPC

B. FIELDS SEARCHED
 Minimum documentation searched (classification system followed by classification symbols)
 B03C A61M

Documentation searched other than minimum documentation to the extent that such documents are included in the fields searched

Electronic data base consulted during the international search (name of data base and, where practicable, search terms used)
 EPO-Internal, WPI Data

C. DOCUMENTS CONSIDERED TO BE RELEVANT

Category*	Citation of document, with indication, where appropriate, of the relevant passages	Relevant to claim No.
Y	EP 2 047 872 A1 (AIS GMBH AACHEN INNOVATIVE SOL [DE]) 15 April 2009 (2009-04-15) figure 1 paragraphs [0026], [0027] -----	1,4-17
Y	EP 2 246 078 A1 (ECP ENTWICKLUNGSGES MBH [DE]) 3 November 2010 (2010-11-03) figures 1-3 paragraph [0027] - paragraph [0042] -----	1,4-17
Y	EP 0 873 719 A2 (CONVERGENZA AG [LI]) 28 October 1998 (1998-10-28) figure 2 column 5, line 30 - line 42 -----	1,4-17
	-/--	

Further documents are listed in the continuation of Box C.

See patent family annex.

* Special categories of cited documents :

- "A" document defining the general state of the art which is not considered to be of particular relevance
- "E" earlier application or patent but published on or after the international filing date
- "L" document which may throw doubts on priority claim(s) or which is cited to establish the publication date of another citation or other special reason (as specified)
- "O" document referring to an oral disclosure, use, exhibition or other means
- "P" document published prior to the international filing date but later than the priority date claimed

- "T" later document published after the international filing date or priority date and not in conflict with the application but cited to understand the principle or theory underlying the invention
- "X" document of particular relevance; the claimed invention cannot be considered novel or cannot be considered to involve an inventive step when the document is taken alone
- "Y" document of particular relevance; the claimed invention cannot be considered to involve an inventive step when the document is combined with one or more other such documents, such combination being obvious to a person skilled in the art
- "&" document member of the same patent family

Date of the actual completion of the international search 31 August 2016	Date of mailing of the international search report 09/09/2016
--	---

Name and mailing address of the ISA/ European Patent Office, P.B. 5818 Patentlaan 2 NL - 2280 HV Rijswijk Tel. (+31-70) 340-2040, Fax: (+31-70) 340-3016	Authorized officer Menck, Anja
--	--

INTERNATIONAL SEARCH REPORT

International application No
PCT/EP2016/051391

C(Continuation). DOCUMENTS CONSIDERED TO BE RELEVANT		
Category*	Citation of document, with indication, where appropriate, of the relevant passages	Relevant to claim No.
X	US 2010/331753 A1 (GANDINI ALBERTO [US]) 30 December 2010 (2010-12-30)	2,18,19
Y	figures 1, 2 paragraph [0076]	1,3-17
X	US 2012/145641 A1 (REBO JUSTIN [US] ET AL) 14 June 2012 (2012-06-14)	2
Y	figures 2-4	1,3-17
Y	DE 10 2010 042723 A1 (MILTENYI BIOTEC GMBH [DE]) 26 April 2012 (2012-04-26)	1,4-17
	figures 1,2 paragraph [0023] - paragraph [0026]	
X	WO 2008/101352 A1 (SIMONSON ROGER M [CA]) 28 August 2008 (2008-08-28)	18,19
Y	figures 1,2,4,7,8 page 4, line 11 - page 6, line 9 page 8, line 11 - page 9, line 9	1,4-17
Y	DE 30 43 746 A1 (SANDERSON CHARLES H [US]) 17 September 1981 (1981-09-17)	1,4-17
	figure 1 Seite 13, letzter Absatz - Seite 17, zweiter Absatz	
Y	US 2014/263077 A1 (LOMBARDI MICHAEL R [US] ET AL) 18 September 2014 (2014-09-18)	1,3-17
	figure 4 paragraph [0029] - paragraph [0041]	
Y	US 2004/055652 A1 (ERICKSON JOHN [US]) 25 March 2004 (2004-03-25)	13-17
	figures 9, 11 paragraph [0076] - paragraph [0083] paragraph [0089]	
Y	US 2014/261717 A1 (EGLEY BERT D [US] ET AL) 18 September 2014 (2014-09-18)	13-17
	figures 1,2 paragraph [0042] - paragraph [0046] paragraph [0026] - paragraph [0027]	
X	US 2014/083948 A1 (YANG GUISHENG [CA]) 27 March 2014 (2014-03-27)	18,19
	figures 5, 6 paragraph [0076] - paragraph [0080]	

INTERNATIONAL SEARCH REPORT

International application No.

PCT/EP2016/051391

Box No. II Observations where certain claims were found unsearchable (Continuation of item 2 of first sheet)

This international search report has not been established in respect of certain claims under Article 17(2)(a) for the following reasons:

- 1. Claims Nos.:
because they relate to subject matter not required to be searched by this Authority, namely:

- 2. Claims Nos.:
because they relate to parts of the international application that do not comply with the prescribed requirements to such an extent that no meaningful international search can be carried out, specifically:

- 3. Claims Nos.:
because they are dependent claims and are not drafted in accordance with the second and third sentences of Rule 6.4(a).

Box No. III Observations where unity of invention is lacking (Continuation of item 3 of first sheet)

This International Searching Authority found multiple inventions in this international application, as follows:

see additional sheet

- 1. As all required additional search fees were timely paid by the applicant, this international search report covers all searchable claims.
- 2. As all searchable claims could be searched without effort justifying additional fees, this Authority did not invite payment of additional fees.
- 3. As only some of the required additional search fees were timely paid by the applicant, this international search report covers only those claims for which fees were paid, specifically claims Nos.:

- 4. No required additional search fees were timely paid by the applicant. Consequently, this international search report is restricted to the invention first mentioned in the claims; it is covered by claims Nos.:

Remark on Protest

- The additional search fees were accompanied by the applicant's protest and, where applicable, the payment of a protest fee.
- The additional search fees were accompanied by the applicant's protest but the applicable protest fee was not paid within the time limit specified in the invitation.
- No protest accompanied the payment of additional search fees.

The International Searching Authority has found that the international application contains multiple (groups of) inventions, as follows:

1. Claims 1 (in full); 4-17 (in part)

- relating to a catheter device comprising a catheter, a shaft and a separating device with a magnetic body;
- special technical feature: catheter having a rotating shaft which is surrounded by a magnetic separating device;
- problem solved: easy retrofit of a catheter with a separating device.

2. Claims 2, 3 (in full); 4-17 (in part)

- relating to a catheter device for retaining magnetic particles in a fluid;
- special technical feature: magnet which is separated from the fluid by a magnetically permeable solid layer;
- problem solved: corrosion resistance of the magnetic element.

3. Claims 18, 19

- relating to a protection device for a functional element with a separating device which is spaced apart from the functional element along a flow channel;
- special technical feature: a protection device which is spaced apart from the functional element;
- problem solved: protection of the functional element against soiling with magnetic particles.

INTERNATIONAL SEARCH REPORT

Information on patent family members

International application No

PCT/EP2016/051391

Patent document cited in search report	Publication date	Patent family member(s)	Publication date
EP 2047872	A1	15-04-2009	AT 480274 T 15-09-2010
			AT 507858 T 15-05-2011
			CA 2701810 A1 16-04-2009
			CA 2927346 A1 16-04-2009
			CN 101820933 A 01-09-2010
			CN 103120810 A 29-05-2013
			CN 103182105 A 03-07-2013
			CN 103212124 A 24-07-2013
			EP 2047872 A1 15-04-2009
			EP 2234658 A2 06-10-2010
			EP 2366412 A2 21-09-2011
			WO 2009046790 A2 16-04-2009
EP 2246078	A1	03-11-2010	EP 2246078 A1 03-11-2010
			EP 2424587 A1 07-03-2012
			US 2012101455 A1 26-04-2012
			WO 2010124882 A1 04-11-2010
EP 0873719	A2	28-10-1998	DE 19717790 A1 29-10-1998
			EP 0873719 A2 28-10-1998
			JP H10314177 A 02-12-1998
			US 6689089 B1 10-02-2004
			US 2004153109 A1 05-08-2004
			US 2007129667 A1 07-06-2007
US 2010331753	A1	30-12-2010	US 2010331753 A1 30-12-2010
			WO 2009097159 A1 06-08-2009
US 2012145641	A1	14-06-2012	NONE
DE 102010042723	A1	26-04-2012	DE 102010042723 A1 26-04-2012
			EP 2444158 A2 25-04-2012
			US 2012273395 A1 01-11-2012
WO 2008101352	A1	28-08-2008	AU 2008217488 A1 28-08-2008
			EP 2121162 A1 25-11-2009
			US 2010294706 A1 25-11-2010
			WO 2008101352 A1 28-08-2008
DE 3043746	A1	17-09-1981	BE 889621 A1 03-11-1981
			CH 637448 A5 29-07-1983
			DE 3043746 A1 17-09-1981
			DE 8030975 U1 29-03-1985
			DK 291981 A 15-01-1982
			ES 8300307 A1 16-01-1983
			FI 812202 A 15-01-1982
			FR 2486417 A1 15-01-1982
			GB 2064504 A 17-06-1981
			IL 61493 A 31-07-1985
			IT 1127928 B 28-05-1986
			NL 8006419 A 01-07-1981
			NO 812383 A 15-01-1982
			SE 445210 B 09-06-1986
			US 4357237 A 02-11-1982
US 2014263077	A1	18-09-2014	CA 2906687 A1 25-09-2014
			EP 2969971 A1 20-01-2016
			US 2014263077 A1 18-09-2014

INTERNATIONAL SEARCH REPORT

Information on patent family members

International application No PCT/EP2016/051391

Patent document cited in search report	Publication date	Patent family member(s)	Publication date
		WO 2014152920 A1	25-09-2014

US 2004055652	A1 25-03-2004	US 7588046 B1	15-09-2009
		US 2004055648 A1	25-03-2004
		US 2004055649 A1	25-03-2004
		US 2004055652 A1	25-03-2004
		US 2010010479 A1	14-01-2010

US 2014261717	A1 18-09-2014	CN 105142713 A	09-12-2015
		EP 2968897 A1	20-01-2016
		US 2014261717 A1	18-09-2014
		WO 2014149334 A1	25-09-2014

US 2014083948	A1 27-03-2014	CA 2829405 A1	20-09-2012
		CN 103501913 A	08-01-2014
		EP 2683489 A1	15-01-2014
		JP 2014515694 A	03-07-2014
		US 2014083948 A1	27-03-2014
		WO 2012122627 A1	20-09-2012

A. KLASSIFIZIERUNG DES ANMELDUNGSGEGENSTANDES		
INV.	B03C1/28 A61M1/10	B03C1/033 A61M1/12
	B03C1/30 F16K31/06	A61M25/01 A61M39/22
ADD.		
Nach der Internationalen Patentklassifikation (IPC) oder nach der nationalen Klassifikation und der IPC		
B. RECHERCHIERTE GEBIETE		
Recherchierter Mindestprüfstoff (Klassifikationssystem und Klassifikationssymbole) B03C A61M		
Recherchierte, aber nicht zum Mindestprüfstoff gehörende Veröffentlichungen, soweit diese unter die recherchierten Gebiete fallen		
Während der internationalen Recherche konsultierte elektronische Datenbank (Name der Datenbank und evtl. verwendete Suchbegriffe) EPO-Internal, WPI Data		
C. ALS WESENTLICH ANGESEHENE UNTERLAGEN		
Kategorie*	Bezeichnung der Veröffentlichung, soweit erforderlich unter Angabe der in Betracht kommenden Teile	Betr. Anspruch Nr.
Y	EP 2 047 872 A1 (AIS GMBH AACHEN INNOVATIVE SOL [DE]) 15. April 2009 (2009-04-15) Abbildung 1 Absätze [0026], [0027] -----	1,4-17
Y	EP 2 246 078 A1 (ECP ENTWICKLUNGSGES MBH [DE]) 3. November 2010 (2010-11-03) Abbildungen 1-3 Absatz [0027] - Absatz [0042] -----	1,4-17
Y	EP 0 873 719 A2 (CONVERGENZA AG [LI]) 28. Oktober 1998 (1998-10-28) Abbildung 2 Spalte 5, Zeile 30 - Zeile 42 ----- -/-	1,4-17
<input checked="" type="checkbox"/> Weitere Veröffentlichungen sind der Fortsetzung von Feld C zu entnehmen <input checked="" type="checkbox"/> Siehe Anhang Patentfamilie		
* Besondere Kategorien von angegebenen Veröffentlichungen : "A" Veröffentlichung, die den allgemeinen Stand der Technik definiert, aber nicht als besonders bedeutsam anzusehen ist "E" frühere Anmeldung oder Patent, die bzw. das jedoch erst am oder nach dem internationalen Anmeldedatum veröffentlicht worden ist "L" Veröffentlichung, die geeignet ist, einen Prioritätsanspruch zweifelhaft erscheinen zu lassen, oder durch die das Veröffentlichungsdatum einer anderen im Recherchenbericht genannten Veröffentlichung belegt werden soll oder die aus einem anderen besonderen Grund angegeben ist (wie ausgeführt) "O" Veröffentlichung, die sich auf eine mündliche Offenbarung, eine Benutzung, eine Ausstellung oder andere Maßnahmen bezieht "P" Veröffentlichung, die vor dem internationalen Anmeldedatum, aber nach dem beanspruchten Prioritätsdatum veröffentlicht worden ist "T" Spätere Veröffentlichung, die nach dem internationalen Anmeldedatum oder dem Prioritätsdatum veröffentlicht worden ist und mit der Anmeldung nicht kollidiert, sondern nur zum Verständnis des der Erfindung zugrundeliegenden Prinzips oder der ihr zugrundeliegenden Theorie angegeben ist "X" Veröffentlichung von besonderer Bedeutung; die beanspruchte Erfindung kann allein aufgrund dieser Veröffentlichung nicht als neu oder auf erfinderischer Tätigkeit beruhend betrachtet werden "Y" Veröffentlichung von besonderer Bedeutung; die beanspruchte Erfindung kann nicht als auf erfinderischer Tätigkeit beruhend betrachtet werden, wenn die Veröffentlichung mit einer oder mehreren Veröffentlichungen dieser Kategorie in Verbindung gebracht wird und diese Verbindung für einen Fachmann naheliegend ist "&" Veröffentlichung, die Mitglied derselben Patentfamilie ist		
Datum des Abschlusses der internationalen Recherche		Absenddatum des internationalen Recherchenberichts
31. August 2016		09/09/2016
Name und Postanschrift der Internationalen Recherchenbehörde Europäisches Patentamt, P.B. 5818 Patentlaan 2 NL - 2280 HV Rijswijk Tel. (+31-70) 340-2040, Fax: (+31-70) 340-3016		Bevollmächtigter Bediensteter Menck, Anja

C. (Fortsetzung) ALS WESENTLICH ANGESEHENE UNTERLAGEN		
Kategorie*	Bezeichnung der Veröffentlichung, soweit erforderlich unter Angabe der in Betracht kommenden Teile	Betr. Anspruch Nr.
X	US 2010/331753 A1 (GANDINI ALBERTO [US]) 30. Dezember 2010 (2010-12-30)	2,18,19
Y	Abbildungen 1, 2 Absatz [0076]	1,3-17

X	US 2012/145641 A1 (REBO JUSTIN [US] ET AL) 14. Juni 2012 (2012-06-14)	2
Y	Abbildungen 2-4	1,3-17

Y	DE 10 2010 042723 A1 (MILTENYI BIOTEC GMBH [DE]) 26. April 2012 (2012-04-26)	1,4-17
	Abbildungen 1,2 Absatz [0023] - Absatz [0026]	

X	WO 2008/101352 A1 (SIMONSON ROGER M [CA]) 28. August 2008 (2008-08-28)	18,19
Y	Abbildungen 1,2,4,7,8 Seite 4, Zeile 11 - Seite 6, Zeile 9 Seite 8, Zeile 11 - Seite 9, Zeile 9	1,4-17

Y	DE 30 43 746 A1 (SANDERSON CHARLES H [US]) 17. September 1981 (1981-09-17)	1,4-17
	Abbildung 1 Seite 13, letzter Absatz - Seite 17, zweiter Absatz	

Y	US 2014/263077 A1 (LOMBARDI MICHAEL R [US] ET AL) 18. September 2014 (2014-09-18)	1,3-17
	Abbildung 4 Absatz [0029] - Absatz [0041]	

Y	US 2004/055652 A1 (ERICKSON JOHN [US]) 25. März 2004 (2004-03-25)	13-17
	Abbildungen 9, 11 Absatz [0076] - Absatz [0083] Absatz [0089]	

Y	US 2014/261717 A1 (EGLEY BERT D [US] ET AL) 18. September 2014 (2014-09-18)	13-17
	Abbildungen 1,2 Absatz [0042] - Absatz [0046] Absatz [0026] - Absatz [0027]	

X	US 2014/083948 A1 (YANG GUISHENG [CA]) 27. März 2014 (2014-03-27)	18,19
	Abbildungen 5, 6 Absatz [0076] - Absatz [0080]	

Feld Nr. II Bemerkungen zu den Ansprüchen, die sich als nicht recherchierbar erwiesen haben (Fortsetzung von Punkt 2 auf Blatt 1)

Gemäß Artikel 17(2)a wurde aus folgenden Gründen für bestimmte Ansprüche kein internationaler Recherchenbericht erstellt:

1. Ansprüche Nr. weil sie sich auf Gegenstände beziehen, zu deren Recherche diese Behörde nicht verpflichtet ist, nämlich

2. Ansprüche Nr. weil sie sich auf Teile der internationalen Anmeldung beziehen, die den vorgeschriebenen Anforderungen so wenig entsprechen, dass eine sinnvolle internationale Recherche nicht durchgeführt werden kann, nämlich

3. Ansprüche Nr. weil es sich dabei um abhängige Ansprüche handelt, die nicht entsprechend Satz 2 und 3 der Regel 6.4 a) abgefasst sind.

Feld Nr. III Bemerkungen bei mangelnder Einheitlichkeit der Erfindung (Fortsetzung von Punkt 3 auf Blatt 1)

Diese Internationale Recherchenbehörde hat festgestellt, dass diese internationale Anmeldung mehrere Erfindungen enthält:

siehe Zusatzblatt

1. Da der Anmelder alle erforderlichen zusätzlichen Recherchegebühren rechtzeitig entrichtet hat, erstreckt sich dieser internationale Recherchenbericht auf alle recherchierbaren Ansprüche.

2. Da für alle recherchierbaren Ansprüche die Recherche ohne einen Arbeitsaufwand durchgeführt werden konnte, der zusätzliche Recherchegebühr gerechtfertigt hätte, hat die Behörde nicht zur Zahlung solcher Gebühren aufgefordert.

3. Da der Anmelder nur einige der erforderlichen zusätzlichen Recherchegebühren rechtzeitig entrichtet hat, erstreckt sich dieser internationale Recherchenbericht nur auf die Ansprüche, für die Gebühren entrichtet worden sind, nämlich auf die Ansprüche Nr.

4. Der Anmelder hat die erforderlichen zusätzlichen Recherchegebühren nicht rechtzeitig entrichtet. Dieser internationale Recherchenbericht beschränkt sich daher auf die in den Ansprüchen zuerst erwähnte Erfindung; diese ist in folgenden Ansprüchen erfasst:

Bemerkungen hinsichtlich eines Widerspruchs

- Der Anmelder hat die zusätzlichen Recherchegebühren unter Widerspruch entrichtet und die gegebenenfalls erforderliche Widerspruchsgebühr gezahlt.
- Die zusätzlichen Recherchegebühren wurden vom Anmelder unter Widerspruch gezahlt, jedoch wurde die entsprechende Widerspruchsgebühr nicht innerhalb der in der Aufforderung angegebenen Frist entrichtet.
- Die Zahlung der zusätzlichen Recherchegebühren erfolgte ohne Widerspruch.

WEITERE ANGABEN

PCT/ISA/ 210

Die internationale Recherchenbehörde hat festgestellt, dass diese internationale Anmeldung mehrere (Gruppen von) Erfindungen enthält, nämlich:

1. Ansprüche: 1(vollständig); 4-17(teilweise)

- beziehen sich auf eine Kathetereinrichtung mit einem Katheter, einer Welle und einer Separiereinrichtung mit einem Magnetkörper
- besonderes technisches Merkmal: Katheter mit rotierender Welle, die von einer magnetischen Separiereinrichtung umgeben ist
- gelöstes Problem: einfaches Nachrüsten eines Katheters mit einer Separiereinrichtung

2. Ansprüche: 2, 3(vollständig); 4-17(teilweise)

- beziehen sich auf eine Kathetereinrichtung zum Rückhalten von magnetischen Partikeln in einem Fluid
- besonderes technisches Merkmal: Magnet, der durch eine magnetisch durchlässige Feststoffschicht von dem Fluid getrennt ist.
- gelöstes Problem: Korrosionsresistenz des Magnetelements.

3. Ansprüche: 18, 19

- beziehen sich auf eine Schutzeinrichtung für ein Funktionselement mit einer vom Funktionselement entlang eines Strömungskanals beabstandeten Separiereinrichtung
- besonderes technisches Merkmal: eine von einem Funktionselement beabstandete Schutzeinrichtung
- gelöstes Problem: Schutz des Funktionselements vor Verunreinigung mit magnetischen Partikeln

INTERNATIONALER RECHERCHENBERICHT

Angaben zu Veröffentlichungen, die zur selben Patentfamilie gehören

Internationales Aktenzeichen

PCT/EP2016/051391

Im Recherchenbericht angeführtes Patentdokument	Datum der Veröffentlichung	Mitglied(er) der Patentfamilie	Datum der Veröffentlichung
EP 2047872	A1	15-04-2009	AT 480274 T 15-09-2010
			AT 507858 T 15-05-2011
			CA 2701810 A1 16-04-2009
			CA 2927346 A1 16-04-2009
			CN 101820933 A 01-09-2010
			CN 103120810 A 29-05-2013
			CN 103182105 A 03-07-2013
			CN 103212124 A 24-07-2013
			EP 2047872 A1 15-04-2009
			EP 2234658 A2 06-10-2010
			EP 2366412 A2 21-09-2011
WO 2009046790 A2 16-04-2009			
EP 2246078	A1	03-11-2010	EP 2246078 A1 03-11-2010
			EP 2424587 A1 07-03-2012
			US 2012101455 A1 26-04-2012
			WO 2010124882 A1 04-11-2010
EP 0873719	A2	28-10-1998	DE 19717790 A1 29-10-1998
			EP 0873719 A2 28-10-1998
			JP H10314177 A 02-12-1998
			US 6689089 B1 10-02-2004
			US 2004153109 A1 05-08-2004
			US 2007129667 A1 07-06-2007
US 2010331753	A1	30-12-2010	US 2010331753 A1 30-12-2010
			WO 2009097159 A1 06-08-2009
US 2012145641	A1	14-06-2012	KEINE
DE 102010042723	A1	26-04-2012	DE 102010042723 A1 26-04-2012
			EP 2444158 A2 25-04-2012
			US 2012273395 A1 01-11-2012
WO 2008101352	A1	28-08-2008	AU 2008217488 A1 28-08-2008
			EP 2121162 A1 25-11-2009
			US 2010294706 A1 25-11-2010
			WO 2008101352 A1 28-08-2008
DE 3043746	A1	17-09-1981	BE 889621 A1 03-11-1981
			CH 637448 A5 29-07-1983
			DE 3043746 A1 17-09-1981
			DE 8030975 U1 29-03-1985
			DK 291981 A 15-01-1982
			ES 8300307 A1 16-01-1983
			FI 812202 A 15-01-1982
			FR 2486417 A1 15-01-1982
			GB 2064504 A 17-06-1981
			IL 61493 A 31-07-1985
			IT 1127928 B 28-05-1986
			NL 8006419 A 01-07-1981
			NO 812383 A 15-01-1982
			SE 445210 B 09-06-1986
			US 4357237 A 02-11-1982
			US 2014263077
EP 2969971 A1 20-01-2016			
US 2014263077 A1 18-09-2014			

INTERNATIONALER RECHERCHENBERICHT

Angaben zu Veröffentlichungen, die zur selben Patentfamilie gehören

Internationales Aktenzeichen

PCT/EP2016/051391

Im Recherchenbericht angeführtes Patentdokument	Datum der Veröffentlichung	Mitglied(er) der Patentfamilie	Datum der Veröffentlichung
		WO 2014152920 A1	25-09-2014

US 2004055652	A1 25-03-2004	US 7588046 B1	15-09-2009
		US 2004055648 A1	25-03-2004
		US 2004055649 A1	25-03-2004
		US 2004055652 A1	25-03-2004
		US 2010010479 A1	14-01-2010

US 2014261717	A1 18-09-2014	CN 105142713 A	09-12-2015
		EP 2968897 A1	20-01-2016
		US 2014261717 A1	18-09-2014
		WO 2014149334 A1	25-09-2014

US 2014083948	A1 27-03-2014	CA 2829405 A1	20-09-2012
		CN 103501913 A	08-01-2014
		EP 2683489 A1	15-01-2014
		JP 2014515694 A	03-07-2014
		US 2014083948 A1	27-03-2014
		WO 2012122627 A1	20-09-2012
