



(12)发明专利

(10)授权公告号 CN 107847320 B

(45)授权公告日 2020.03.17

(21)申请号 201680038260.5

(22)申请日 2016.04.21

(65)同一申请的已公布的文献号
申请公布号 CN 107847320 A

(43)申请公布日 2018.03.27

(30)优先权数据
62/154,962 2015.04.30 US

(85)PCT国际申请进入国家阶段日
2017.12.28

(86)PCT国际申请的申请数据
PCT/IL2016/050433 2016.04.21

(87)PCT国际申请的公布数据
W02016/174669 EN 2016.11.03

(73)专利权人 瓦尔泰克卡迪欧有限公司
地址 以色列,耶和达

(72)发明人 E·易福来诗 T·瑞克
T·谢普斯 I·哈里顿
H·布劳恩 M·库特齐克
A·考夫曼 Y·赫尔曼

(74)专利代理机构 北京纪凯知识产权代理有限公司 11245

代理人 王永伟 赵蓉民

(51)Int.Cl.
A61F 2/24(2006.01)
A61B 17/04(2006.01)

(56)对比文件
WO 2010/065274 A1,2010.06.10,
CN 102686185 A,2012.09.19,
US 2002/0188301 A1,2002.12.12,

审查员 陈隽

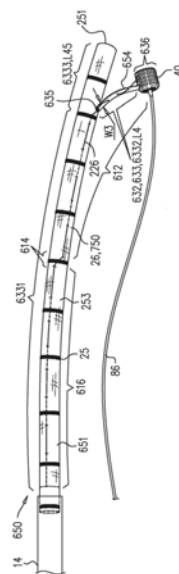
权利要求书4页 说明书47页 附图65页

(54)发明名称

瓣膜成形术技术

(57)摘要

本发明提供了包括植入体的设备,该植入体包括具有基本主体部分(750)的瓣膜成形结构(222、611、631、641、651、711)、沿瓣膜成形结构(222、611、631、641、651、711)的收缩部分延伸的收缩构件(226)、联接至收缩构件并且在被致动时通过施加张力至收缩构件(226)而调节瓣膜成形结构(222、611、631、641、651、711)的长度的可致动调节机构(40)、和具有联接至瓣膜成形结构(222、611、631、641、651、711)的基本主体部分(750)的第一端和联接至调节机构(40)的第二端的收缩构件保护元件(633)。收缩构件(226)自调节机构(40)经由收缩构件保护元件(633)延伸至瓣膜成形结构(222、611、631、641、651、711)的基本主体部分(750)。还描述了其它应用。



1. 用于对象的组织的设备,所述设备包括:

锚定件,所述锚定件包括:

锚头,和

组织接合构件,所述组织接合构件联接至所述锚头,远离所述锚头向远侧延伸直到所述组织接合构件的远侧末梢,并且被配置以将所述锚定件锚定至所述组织;

锚定件驱动器,所述锚定件驱动器包括:

具有远端和柔性远部的纵轴,

处于所述轴的远端的部署元件,所述部署元件能够可逆地锁定至所述锚头,并且在下列之间能够可逆地移动:(i)保持所述部署元件和所述锚头之间锁定的锁定状态,和(ii)从所述锚头解锁所述部署元件的解锁状态,和

组织穿刺矛形件,所述组织穿刺矛形件在下列之间能够可逆地移动:

延伸状态,其中(i)所述矛形件自所述轴向远侧延伸,(ii)在所述部署元件锁定至所述锚头时,所述矛形件向远侧延伸越过所述锚定件的所述远侧末梢,以及(iii)所述矛形件保持所述部署元件处于所述锁定状态,和

收回状态,其中所述部署元件自动移动到所述解锁状态。

2. 根据权利要求1所述的设备,其中在所述收回状态下,所述矛形件不向远侧延伸越过所述锚定件的所述远侧末梢。

3. 根据权利要求1-2中任一项所述的设备,其中在所述收回状态下,所述矛形件不自所述轴向远侧延伸。

4. 用于对象的组织的设备,所述设备包括:

经皮导管;

植入体,所述植入体被设定尺寸以经由所述导管被推进到所述对象中;

锚定件递送通道,所述锚定件递送通道被塑形以限定其中穿过的腔,所述腔具有直径,并且所述通道被设定尺寸以能够布置在所述导管内;

至少一个锚定件,所述锚定件包括联接至组织联接元件的锚头,所述锚头限定其中穿过的孔,和

锚定件驱动器:

包括主干、和联接至所述主干的远端的驱动头,所述驱动头具有能够可逆地联接至所述锚头的部署元件,其中所述部署元件在下列之间能够可逆地移动:(i)保持所述部署元件和所述锚头之间锁定的锁定状态,和(ii)从所述锚头解锁所述部署元件的解锁状态,

被配置以在所述驱动头联接至所述锚头时推进所述锚定件穿过所述通道的腔,

进一步包括矛形件,所述矛形件相对于所述驱动头能够可逆地延伸,使得在所述驱动头联接至所述锚头时,所述矛形件的延伸致使所述矛形件滑动通过所述孔,使得在延伸状态下所述矛形件的末梢被布置向远侧越过所述组织接合元件的远侧末梢并且保持所述部署元件处于锁定状态,其中所述矛形件还具有收回状态,所述部署元件被配置以在所述矛形件移动至所述收回状态时,自动移动至解锁状态,和

被配置以驱动所述矛形件的末梢穿过所述植入体的一部分并进入所述对象的组织,和独立于所述矛形件的末梢的驱动,驱动所述锚定件的所述组织联接元件穿过所述植入体的所述部分并进入所述对象的组织。

5. 用于对象的组织的设备,所述设备包括:

锚定件,所述锚定件包括:

锚头,所述锚头具有近侧和远侧,并且限定从所述近侧至所述远侧的孔,

组织接合构件,所述组织接合构件联接至所述锚头,远离所述锚头向远侧延伸直到所述组织接合构件的远侧末梢,并且被配置以将所述锚定件锚定至所述组织;

锚定件驱动器,所述锚定件驱动器包括:

具有远端和柔性远部的纵轴,

组织穿刺矛形件,所述组织穿刺矛形件自所述轴能够可逆地向远侧延伸,

部署元件,所述部署元件联接至所述轴的远端,并且在所述矛形件自所述轴向远侧的延伸使所述矛形件移动通过所述孔并越过所述锚定件的远侧末梢的位置处,能够可逆地联接至所述锚头,其中所述部署元件在下列之间能够可逆地移动:(i)保持所述部署元件和所述锚头之间锁定的锁定状态,和(ii)从所述锚头解锁所述部署元件的解锁状态;和

导管系统,所述导管系统包括:

导管:

通过所述导管,所述锚定件驱动器能够在体内推进,(i)此时所述部署元件联接至所述锚头,和(ii)使得所述轴的远部向远侧延伸到所述导管外,以及

具有远区段,所述远区段相对于所述远区段近侧紧接的所述导管的另外区段是能够在体内偏转的,和

体外控制器,所述体外控制器被配置以在所述轴的远部向远侧延伸到导管外和所述矛形件自所述轴向远侧延伸并且被布置在所述组织中时,致使所述远区段相对于所述另外区段偏转,使得所述轴的远部相对于所述远部近侧紧接的所述轴的另外部分偏转,

所述锚定件驱动器被配置以在所述轴的远部相对于所述轴的所述另外部分偏转时驱动所述组织接合构件进入所述组织,其中所述矛形件具有:

延伸状态,其中所述矛形件自轴向远侧延伸,并且保持所述部署元件处于锁定状态,和

收回状态,所述部署元件被配置以在所述矛形件移动至所述收回状态时,自动移动至解锁状态。

6. 根据权利要求5所述的设备,其中:

所述部署元件包括一个或多个棘爪,

在延伸状态,所述矛形件将所述棘爪维持在锁定位置,其中所述棘爪啮合所述锚头,和

在所述矛形件移动至所述收回状态时,所述棘爪自动移动出锁定状态。

7. 根据权利要求5所述的设备,其中,当所述部署元件被锁定至所述锚头时,在延伸状态,所述矛形件向远侧延伸越过所述锚定件的远侧末梢。

8. 根据权利要求7所述的设备,其中,所述矛形件具有部分收回状态,其中:

所述矛形件保持所述部署元件处于锁定状态,并且

在所述部署元件被锁定至所述锚头时,所述矛形件不向远侧延伸越过所述锚定件的远侧末梢。

9. 根据权利要求5所述的设备,进一步包括植入体,其中所述锚定件驱动器被配置:

以推进所述锚定件穿过所述导管至所述植入体并且进入其中所述矛形件能够延伸离开所述植入体并进入所述组织的位置,和

通过驱动所述组织接合构件通过所述植入体并进入所述组织以将所述植入体锚定至所述组织。

10. 根据权利要求9所述的设备, 其中:

所述植入体包括柔性套筒, 和

所述锚定件驱动器被配置:

以推进所述锚定件进入其中所述矛形件能够延伸通过所述套筒的壁并进入所述组织的所述套筒内的位置, 和

通过驱动所述组织接合构件通过所述套筒的壁并进入所述组织以将所述植入体锚定至所述组织。

11. 根据权利要求10所述的设备, 其中所述植入体进一步包括沿所述套筒延伸的柔性伸长收缩构件, 并且其中所述收缩构件的张拉使得所述套筒收缩。

12. 根据权利要求11所述的设备, 其中所述植入体进一步包括调节机构, 所述调节机构联接至所述套筒和所述收缩构件, 并且其中所述调节机构的致动调节所述收缩构件的张拉。

13. 根据权利要求12所述的设备, 其中所述调节机构包括卷轴和容纳所述卷轴的外壳, 所述卷轴联接至所述收缩构件, 使得所述外壳内所述卷轴的旋转调节所述收缩构件的张拉。

14. 根据权利要求12所述的设备, 其中所述植入体可被推进至所述组织, 此时 (i) 至少所述套筒被部署在所述导管内, 和 (ii) 所述调节机构被布置在所述套筒远侧, 在所述套筒的远端壁的前侧。

15. 根据权利要求14所述的设备, 其中所述套筒壁是所述套筒的远端壁, 并且其中:

所述锚定件驱动器被配置:

以推进所述锚定件进入其中所述矛形件能够延伸通过所述套筒的所述远端壁并进入所述组织的所述套筒内的位置, 和

通过驱动所述组织接合构件通过所述套筒的所述远端壁并进入所述组织以将所述植入体锚定至所述组织, 和

所述调节机构可移动地联接至所述套筒, 并且在将所述植入体推进到所述组织之后和在将所述矛形件推进通过所述远端壁之前, 可移动远离所述远端壁以变为部署在所述套筒侧面。

16. 根据权利要求12所述的设备, 其中:

所述调节机构被部署在所述套筒外部, 并且其中所述收缩构件在连接点处在所述套筒外部延伸并且在所述连接点和所述调节机构之间延伸,

所述植入体限定所述套筒的非收缩部分, 在所述连接点和所述套筒的远端之间, 所述收缩构件没有被部署在所述非收缩部分中,

所述非收缩部分为至少10-15mm长, 并且

所述调节机构是可移动的, 同时联接至所述套筒, 在所述套筒的所述远端和所述连接点之间。

17. 用于对象的组织的系统, 所述系统包括:

锚定件, 所述锚定件包括:

锚头,和

组织接合构件,所述组织接合构件联接至所述锚头并且被配置以将所述锚定件锚定至所述组织;

锚定件驱动器,所述锚定件驱动器包括:

具有远端和柔性远部的纵轴,

处于所述轴的远端的部署元件,所述部署元件能够可逆地联接至所述锚头,其中所述部署元件在下列之间能够可逆地移动:(i)保持所述部署元件和所述锚头之间锁定的锁定状态,和(ii)从所述锚头解锁所述部署元件的解锁状态,和

组织穿刺矛形件,所述组织穿刺矛形件在下列之间能够可逆地移动:

延伸状态,其中所述矛形件自所述轴向远侧延伸,和

收回状态,其中所述矛形件不向远侧延伸越过所述锚定件的远侧末梢,其中当所述组织穿刺矛形件过渡至所述收回状态时,所述部署元件自动地释放所述锚头。

18.根据权利要求17所述的系统,其中在所述延伸状态,当所述部署元件被锁定至所述锚头时,所述矛形件向远侧延伸越过所述锚定件的远侧末梢,并且其中所述矛形件保持处于锁定状态的所述部署元件联接至所述锚头。

19.根据权利要求17所述的系统,进一步包括植入体,其中所述锚定件驱动器被配置:

以推进所述锚定件通过导管至所述植入体,并且进入其中所述矛形件能够延伸离开所述植入体并且进入所述组织的位置,和

通过驱动所述组织接合构件通过所述植入体并进入所述组织以将所述植入体锚定至所述组织。

20.根据权利要求17所述的系统,其中所述组织穿刺矛形件能够在所述延伸状态和所述收回状态之间可逆地移动同时所述轴关于所述组织锚定件保持不动。

21.根据权利要求17所述的系统,其中,在延伸状态,所述矛形件通过将部署操纵器的一个或多个棘爪相对于所述锚头维持在锁定位置而将所述部署元件保持在锁定状态。

22.根据权利要求17所述的系统,其中所述组织接合元件是螺旋状组织接合元件。

瓣膜成形术技术

[0001] 相关申请的交叉引用

[0002] 本申请要求2015年4月30日提交的Reich等的名为“瓣膜成形术技术(Annuloplasty technologies)”的美国临时专利申请62/154,962的优先权,其通过引用被并入本文。

技术领域

[0003] 本发明总体上涉及瓣膜修复,并且更具体地涉及对象的房室瓣膜的修复。

[0004] 发明背景

[0005] 缺血性心脏疾病通过存在于缺血性心脏疾病中的乳头肌缺血性功能异常和左心室扩张的组合以及随后的乳头肌移位和二尖瓣瓣环扩张而引起二尖瓣反流。

[0006] 二尖瓣瓣环的扩张阻碍瓣叶在瓣膜闭合时充分接合。血液从左心室到左心房的二尖瓣反流导致总搏出量增加和心输出量减少,以及左心房容量超负荷和压力超负荷继发的最终左心室弱化。

发明内容

[0007] 在本发明的一些应用中,提供用于访问对象心脏的多部件管状系统。系统包括一个或多个可操纵的引导导管,该引导导管被配置以导向装置通过其中进入心脏。该多部件管状系统被配置以将植入体以期望定向递送至对象的心脏瓣环和促进植入体锚定至瓣环。对于本发明的一些应用,引导系统经腔或经胸推进,访问心脏的心房。一般,系统包括两个或更多个可操纵的导管。第一导管具有远部,该远部可操纵至第一期望空间定向。第二导管被布置在第一导管内,并且具有远部,该远部可操纵至第二期望空间定向。系统提供在不实质上扭转第一导管的远部的第一空间定向的情况下控制第二导管的远部相对于第一导管的定向的技术和相对空间定向控制装置。

[0008] 关于一些应用,通过多部件导管系统推进植入体,并且通过利用锚定件驱动器驱动一个或多个组织锚定件穿过通道,将植入体锚定至对象的组织。对于一些应用,锚定件驱动器用于在植入体从导管系统进一步暴露出来时向最近锚定的锚定件提供参考力。对于一些应用,第一组织锚定件具有组织联接元件,该组织联接元件宽于后续锚定件的组织联接元件,并且宽于通道。对于一些应用,矛形件用于控制组织锚定件的锚定。

[0009] 对于一些应用,植入体具有收缩构件,该收缩构件自调节机构沿植入体延伸,并再次返回。

[0010] 对于一些应用,提供用于重复对接和调节植入体的调节机构的系统。

[0011] 对于一些应用,多部件导管系统包括用于测试个体锚定件在其锚定后的锚定强度的测力计。

[0012] 还描述了它实施方式。

[0013] 因此,根据本发明的应用,提供了用于对象组织的设备,该设备包括:

[0014] 锚定件,该锚定件包括:

- [0015] 锚头,和
- [0016] 组织接合构件,该组织接合构件联接至锚头,远离锚头向远侧延伸到组织接合构件的远侧末梢,并且被配置以将锚定件锚定至组织;
- [0017] 锚定件驱动器,该锚定件驱动器包括:
- [0018] 纵轴,具有柔性远部和远端,
- [0019] 轴远端的部署元件,可以可逆地锁定至锚头和可以可逆地在下列状态之间移动:
(i) 保持部署元件和锚头之间锁定的锁定状态,和 (ii) 从锚头解锁部署元件的解锁状态,和
- [0020] 组织穿刺矛形件,可以可逆地在下列状态之间移动::
- [0021] 延伸状态,其中 (i) 矛形件自轴向远侧延伸, (ii) 在部署元件锁定至锚头时,矛形件向远侧延伸越过锚定件的远侧末梢,和 (iii) 矛形件保持部署元件处于锁定状态,和
- [0022] 收回状态,其中部署元件自动移动至解锁状态。
- [0023] 在应用中,在收回状态下,矛形件不向远侧延伸越过锚定件的远侧末梢。
- [0024] 在应用中,在收回状态下,矛形件不自轴向远侧延伸。
- [0025] 根据本发明的应用,进一步提供了用于对象组织的设备,该设备包括:
- [0026] 经皮导管;
- [0027] 植入体,被设定尺寸以经由导管被推进到对象中;
- [0028] 锚定件递送通道,被塑形以限定其中穿过的腔,该腔具有直径,并且该通道被设定尺寸以可被布置在导管内;
- [0029] 至少一个锚定件,包括锚头,该锚头联接至组织联接元件,该锚头限定其中穿过的孔,和
- [0030] 锚定件驱动器:
- [0031] 包括主干、和联接至主干远端的驱动头,该驱动头可以可逆地联接至锚头,
- [0032] 被配置以在驱动头联接至锚头时推进锚定件通过通道的腔,
- [0033] 进一步包括矛形件,该矛形件可以可逆地相对于驱动头延伸,从而在驱动头联接至锚头时,矛形件的延伸导致矛形件滑动穿过孔,使得矛形件的末梢被布置向远侧越过组织接合元件的远侧末梢,和
- [0034] 被配置以驱动矛形件的末梢穿过部分植入体并进入对象的组织,和驱动锚定件的组织联接元件穿过部分植入体并进入对象的组织——独立于矛形件末梢驱动。
- [0035] 根据本发明的应用,进一步提供了用于对象组织的设备,该设备包括:
- [0036] 锚定件,包括:
- [0037] 锚头,具有近侧和远侧,并且限定自近侧至远侧的孔,
- [0038] 组织接合构件,联接至锚头,远离锚头向远侧延伸到组织接合构件的远侧末梢,并被配置以将锚定件锚定至组织;
- [0039] 锚定件驱动器,包括:
- [0040] 纵轴,具有柔性远部和远端,
- [0041] 组织穿刺矛形件,可以自轴向远侧可逆地延伸,
- [0042] 部署元件,联接至轴远端,并且在矛形件自轴向远侧的延伸使矛形件移动穿过孔并越过锚定件的远侧末梢的位置处可以可逆地联接至锚头;和
- [0043] 导管系统,包括:

[0044] 导管：

[0045] 通过该导管，锚定件驱动器可体内推进——(i) 此时部署元件联接至锚头，和(ii) 使得轴远部向远侧延伸到导管外，并且

[0046] 具有远区段，该远区段可相对于远区段近侧紧接的导管的另外区段在体内偏转，和

[0047] 体外控制器，被配置以在轴远部向远侧延伸到导管外以及矛形件自轴向远侧延伸并且被布置在组织中时致使远区段相对于该另外区段偏转，使得轴的远部相对于远部近侧紧接的轴的另外部分偏转，

[0048] 锚定件驱动器被配置以在轴的远部相对于轴的另外部分偏转时驱动组织接合构件进入组织。

[0049] 根据本发明的应用，进一步提供了方法，包括：

[0050] 推进锚定件驱动的器远端穿过导管和朝向对象组织，锚定件驱动器包括轴、组织穿刺矛形件、和部署元件；

[0051] 随后，用矛形件穿刺组织；

[0052] 通过在矛形件中的至少一些被布置在组织内时移动导管的远区段，使轴的远部相对于近侧紧接该远部的轴的另外部分偏转；和

[0053] 在(i) 轴的远部相对于轴的另外部分偏转，以及(ii) 部署元件锁定至锚定件头部时，利用锚定件驱动器驱动锚定件的组织接合构件进入组织。

[0054] 根据本发明的应用，进一步提供了用于植入体的方法，方法包括：

[0055] 利用联接至植入体的植入体操纵柄经皮将植入体朝向对象的植入位点穿过导管推进；

[0056] 通过施加第一力至植入体操纵柄，使植入体相对于导管滑动，而不导致植入体施力至植入位点处的组织；

[0057] 测量第一力的量级；

[0058] 随后，锚定植入体至植入位点处的组织；

[0059] 随后，通过施加第二力至植入体操纵柄，致使植入体经由植入体的锚定施加第三力至植入位点处的组织；

[0060] 测量第二力的量级；和

[0061] 至少部分响应第一力量级和第二力量级之差，确定第三力的量级。

[0062] 在应用中，通过施加第一力至植入体操纵柄使植入体滑动包括，通过施加第一力至植入体操纵柄，使植入体相对于导管向近侧滑动。

[0063] 在应用中：

[0064] 测量第一力的量级包括利用测力计测量第一力的量级，

[0065] 测量第二力的量级包括利用测力计测量第二力的量级，和

[0066] 方法进一步包括，在测量第一力的量级后和致使植入体施加第三力前，将测力计零位调整至第一力的量级。

[0067] 在应用中：

[0068] 锚定件操纵柄包括测力计，

[0069] 测量第一力的量级包括利用测力计测量第一力的量级，和

- [0070] 测量第二力的量级包括利用测力计测量第二力的量级。
- [0071] 在应用中,锚定植入体包括,通过将组织锚定件驱动到植入位点处的组织中,来锚定植入体。
- [0072] 在应用中,通过施加第二力至植入体操纵柄致使植入体施加第三力包括,通过施加第二力至植入体操纵柄,致使植入体经由组织锚定件而施加第三力。
- [0073] 根据本发明的应用,进一步提供了设备,包括:
- [0074] 可经皮植入的植入体;
- [0075] 调节装置,包括:
- [0076] 调节机构,联接至植入体,并且被配置以在调节机构致动后改变植入体的尺寸;和
- [0077] 锁:
- [0078] 具有锁定状态,其中锁抑制调节机构致动,
- [0079] 具有解锁状态,其中调节机构是可致动的,并且
- [0080] 可以可逆地在锁定状态和解锁状态之间移动;
- [0081] 纵向引导构件;和
- [0082] 接头:
- [0083] 联接至引导构件,
- [0084] 包括使接头联接至调节装置的紧固件,并且可在体内从调节装置解联(decouplable),
- [0085] 被配置以在联接至调节装置时被经皮递送,并且
- [0086] 包括解锁机构,该解锁机构被配置使得,在接头联接至调节装置时,解锁机构的致动使锁在锁定状态和解锁状态之间移动。
- [0087] 在应用中,解锁机构的致动,通过解锁机构按压在锁的可按压部分上,使锁从锁定状态移动至解锁状态。
- [0088] 在应用中,解锁机构包括布置在通道中的销,并且使锁从锁定状态移动至解锁状态的解锁机构致动包括销在通道内滑动。
- [0089] 在应用中,紧固件被塑形以限定至少部分通道。
- [0090] 在应用中:
- [0091] 调节装置被塑形以限定第一螺纹,和
- [0092] 紧固件(i)被塑形以限定第二螺纹,该第二螺纹使紧固件通过啮合第一螺纹而联接至调节装置,并且(ii)通过第二螺纹从第一螺纹解旋,可在体内从调节装置解联。
- [0093] 在应用中,锁在不存在可按压部分的按压时被偏置处于锁定状态。
- [0094] 在应用中,设备进一步包括调节工具,并且该调节工具:
- [0095] 在植入植入体后可沿引导构件经皮推进至接头,
- [0096] 包括调节机构接口,该调节机构接口被设定尺寸以交接调节机构,
- [0097] 包括接头接口,该接头接口被设定尺寸以交接接头,并且包括施力装置,并且
- [0098] 被配置以:
- [0099] 使锁移动至解锁状态——通过在接头联接至调节装置时,通过以施力装置施力至解锁机构而致动解锁机构,和
- [0100] 经由调节机构接口和调节机构之间的接驳,致动调节机构。

- [0101] 在应用中,工具被配置以从调节装置解联接头。
- [0102] 在应用中,调节机构接口和接头接口是可独立控制的。
- [0103] 在应用中,工具被配置以独立于致动解锁机构从调节装置解联接头。
- [0104] 在应用中,施力装置相对于接头可轴向滑动的,并且被配置以通过施加轴向力至解锁机构而致动解锁机构。
- [0105] 在应用中:
- [0106] 接头包括主体,该主体被塑形以限定通道,
- [0107] 解锁机构包括通道、和在通道内布置并且可滑动的销,以及
- [0108] 施力装置被配置以致动解锁机构——通过施加轴向力至销而使销在通道内滑动。
- [0109] 在应用中,主体被塑形以限定侧面开口,销包括从开口向侧面突出的附件,并且接头接口被设定尺寸以便在主体近部上可滑动,其程度足够使得施力装置到达附件。
- [0110] 在应用中,主体近部的横截面具有非圆形的形状,并且工具被配置以通过经由接头接口施加扭矩至主体,从调节装置解联接头。
- [0111] 在应用中,接头接口的远部成角(angled),使得响应接头接口在主体近部上的轴向滑动,接头接口自动呈现相对于主体的预定旋转定向。
- [0112] 在应用中,接头接口的远部成角,使得在预定旋转定向下,施力装置与附件对齐。
- [0113] 在应用中,施力装置成角,使得响应接头接口在主体近部上的轴向滑动,接头接口自动呈现相对于主体的预定旋转定向。
- [0114] 在应用中,接头接口的远部成角,使得在预定旋转定向下,施力装置与附件对齐。
- [0115] 在应用中,在接头接口呈现其中施力装置与附件对齐的预定旋转定向时,主体近部的非圆形形状抑制接头接口响应接头接口在主体上的轴向进一步滑动而进一步旋转。
- [0116] 在应用中,主体被塑形以限定一个或多个凸肩,该凸肩成角,使得响应接头接口在凸肩上的轴向滑动,接头接口自动呈现相对于主体的预定旋转定向。
- [0117] 在应用中,接头接口的远部成角,使得在预定旋转定向下,施力装置与附件对齐。
- [0118] 根据本发明的应用,进一步提供了用于对象组织的设备,该设备包括瓣膜成形结构,该瓣膜成形结构包括:
- [0119] 套筒,具有第一端和第二端、轴承位点,并且包括侧壁,该侧壁限定自第一端至第二端的腔,
- [0120] 调节机构,和
- [0121] 收缩构件:
- [0122] 具有联接至调节机构的第一端,
- [0123] 具有自调节机构沿套筒朝向第二端延伸直到轴承位点的第一部分,以及
- [0124] 具有自轴承位点反向调节机构和第一端延伸的第二部分,
- [0125] 调节机构被配置以在收缩构件的第一部分上进行牵拉使得收缩构件的第二部分渐进地滑过轴承位点,来减少第一端和第二端之间的套筒长度。
- [0126] 在应用中,第一部分交织穿过套筒的侧壁。
- [0127] 在应用中,第二部分交织穿过套筒的侧壁。
- [0128] 在应用中,第一部分沿腔通过(pass)。
- [0129] 在应用中,第二部分沿腔通过。

- [0130] 在应用中,收缩构件具有第二端,该第二端柔性联接至套筒。
- [0131] 在应用中,套筒中具有孔穴,该孔穴限定轴承位点,收缩构件可穿过孔穴滑动。
- [0132] 根据本发明的应用,进一步提供了方法,包括:
- [0133] 在锚定件递送通道的远部被布置在腔内时,将包括限定管状侧壁和腔的套筒的植入体朝向对象的组织经皮推进,使得通道的远侧开口布置在套筒的第一部分处;
- [0134] 锚定套筒的第一部分至第一组织位点——通过利用锚定件驱动器驱动第一锚定件的组织联接元件穿过通道的远侧开口,穿过套筒第一部分的侧壁,并进入第一组织位点;
- [0135] 向第二组织位点按压套筒的第二部分;和
- [0136] 将套筒的第二部分锚定至第二组织位点——通过驱动第二锚定件的组织联接元件自腔外穿过套筒第二部分侧壁的相对侧,并进入第二组织位点。
- [0137] 在应用中,向第二组织位点按压套筒的第二部分包括向第二组织位点按压套筒的第二部分,使得套筒第二部分侧壁的相对侧彼此接触。
- [0138] 在应用中:
- [0139] 植入体包括瓣膜成形结构,该瓣膜成形结构包括套筒,
- [0140] 将套筒的第一部分锚定至第一组织位点包括将套筒的第一部分锚定至对象心脏的房室瓣膜瓣环,和
- [0141] 将套筒的第二部分锚定至第二组织位点包括将套筒的第二部分锚定至对象心脏的心房壁。
- [0142] 根据本发明的应用,进一步提供了方法,该方法包括:
- [0143] 在锚定件递送通道的远部布置在套筒限定的腔内时,朝向对象的组织经皮推进包括套筒的植入体,使得通道的远侧开口布置在套筒的第一部分处;
- [0144] 将套筒的第一部分锚定至组织——通过利用锚定件驱动器驱动第一锚定件的组织联接元件穿过通道的远侧开口,穿过套筒,并进入组织;
- [0145] 随后,在通过驱动器提供远侧方向的参考力至第一锚定件时,向近侧撤回通道的远部,使得通道的远侧开口布置在套筒的第二部分处;
- [0146] 随后,使驱动器通过通道向近侧撤回;和
- [0147] 随后,将套筒的第二部分锚定至组织——通过驱动第二锚定件的组织联接元件穿过通道的远侧开口,穿过套筒,并进入组织。
- [0148] 根据本发明的应用,进一步提供了用于对象组织的设备,该设备包括:
- [0149] 经皮导管;
- [0150] 植入体,被设定尺寸以经由导管被推进到对象中;
- [0151] 锚定件递送通道,被塑形以限定其中穿过的腔,该腔具有直径,并且该通道被设定尺寸以可布置在导管内;
- [0152] 至少一个小锚定件,其包括联接至小锚定件组织联接元件的小锚定件锚头,并且具有自小锚定件锚头至小锚定件组织联接元件的中心纵轴,小锚定件的最大横向宽度小于通道腔的直径;
- [0153] 至少一个大锚定件,其包括联接至大锚定件组织联接元件的大锚定件锚头,并且具有自大锚定件锚头至大锚定件组织联接元件的中心纵轴,大锚定件的最大横向宽度大于通道腔的直径;和

- [0154] 锚定件驱动器,包括可以可逆地联接至大锚定件锚头的驱动头、和主干,该主干被设定尺寸以在驱动头联接至大锚定件锚头时自驱动头穿过通道腔延伸到通道近端外。
- [0155] 在应用中:
- [0156] 大锚定件被布置在通道的远部,并且至少大锚定件组织联接元件在通道腔外,
- [0157] 驱动头联接至大锚定件锚头,
- [0158] 主干自驱动头向近侧穿过通道腔延伸到通道近端外,
- [0159] 植入体被塑形以限定腔,
- [0160] 通道远部和大锚定件组织联接元件被布置在植入体的腔内,并且在处于植入体腔内时可随植入体穿过导管滑动。
- [0161] 在应用中,通道腔的直径为2-3mm。
- [0162] 在应用中,大锚定件的最大横向宽度为3-4mm。
- [0163] 在应用中,大锚定件组织接合元件被塑形以限定具有3-4mm横向宽度的螺旋。
- [0164] 在应用中,大锚定件锚头具有2-3mm的最大横向宽度。
- [0165] 在应用中,小锚定件组织接合元件被塑形以限定具有2-3mm横向宽度的螺旋。
- [0166] 在应用中,大锚定件的最大横向宽度是大锚定件组织联接元件的最大横向宽度。
- [0167] 在应用中,大锚定件锚头的最大横向宽度小于通道腔的直径。
- [0168] 在应用中,大锚定件锚头的最大横向宽度大于通道腔的直径。
- [0169] 根据本发明的一些应用,另外提供了植入体,该植入体具有主体部分,该植入体包括:
- [0170] 收缩构件;
- [0171] 可致动的调节机构,其联接至收缩构件,并且被配置以在被致动时通过施加张力至收缩构件来调节植入体的主体部分的尺寸;和
- [0172] 调节指示器,其联接至收缩构件并且直接联接至植入体的主体部分,并且被配置以根据收缩构件的张力程度来改变形状。
- [0173] 在本发明的一些应用中,植入体包括瓣膜成形环结构。
- [0174] 在本发明的一些应用中,主体部分包括套筒。
- [0175] 在本发明的一些应用中,调节指示器直接联接至植入体主体部分的外表面。
- [0176] 在本发明的一些应用中,调节指示器包括射线不透性元件。
- [0177] 在本发明的一些应用中,植入体包括瓣膜成形结构,并且收缩构件经由射线不透性元件联接至瓣膜成形结构。
- [0178] 在本发明的一些应用中:
- [0179] 射线不透性元件包括:
- [0180] 容器;和
- [0181] 塞子,其被塑形以适配在容器内,
- [0182] 收缩构件通过联接至塞子而联接至射线不透性元件,使得收缩构件的张力程度的增加通过在容器内定位塞子而使射线不透性元件的形状改变。
- [0183] 在本发明的一些应用中,射线不透性元件被布置与调节机构相邻。
- [0184] 在本发明的一些应用中,调节机构在收缩构件的第一端部处联接至收缩构件,并且射线不透性元件在收缩构件的第二端部处联接至收缩构件。

- [0185] 在本发明的一些应用中,收缩构件穿过(threaded through)射线不透性元件。
- [0186] 在本发明的一些应用中,植入体包括瓣膜成形结构,并且射线不透性元件联接至收缩构件,使得收缩构件的张力程度的增加通过将射线不透性元件按压在瓣膜成形结构上而使射线不透性元件的形状改变。
- [0187] 在本发明的一些应用中,射线不透性元件包括带。
- [0188] 在本发明的一些应用中,该带具有1-3mm的宽度。
- [0189] 在本发明的一些应用中:
- [0190] 在张力未施加至收缩构件时,处于未受压状态的带的形状具有沿带纵轴测量的4-6mm的未受压纵向长度,和
- [0191] 响应收缩构件的张力程度的增加,至少部分带被压向植入体,呈现受压状态,并且具有沿带纵轴测量的7-10mm的受压纵向长度。
- [0192] 在本发明的一些应用中,射线不透性元件包括围绕部分收缩构件的管。
- [0193] 在本发明的一些应用中,射线不透性元件联接至收缩构件,使得收缩构件的张力程度的增加通过使管压缩而使射线不透性元件的形状改变。
- [0194] 在本发明的一些应用中,射线不透性元件包括弹簧。
- [0195] 在本发明的一些应用中,射线不透性元件联接至收缩构件,使得收缩构件的张力程度的增加通过扩张弹簧而使射线不透性元件的形状改变。
- [0196] 在本发明的一些应用中,弹簧包括截锥涡卷弹簧。
- [0197] 在本发明的一些应用中,弹簧包括围绕部分收缩构件的伸缩式弹簧。
- [0198] 在本发明的一些应用中,射线不透性元件联接至收缩构件,使得收缩构件的张力程度的增加通过压缩弹簧而使射线不透性元件的形状改变。
- [0199] 在本发明的一些应用中:
- [0200] 射线不透性元件被塑形以限定至少第一和第二臂,以及
- [0201] 收缩构件通过联接至第一和第二臂中的每一个而联接至射线不透性元件,使得收缩构件的张力程度的增加通过改变第一和第二臂之间的距离而使射线不透性元件的形状改变。
- [0202] 在本发明的一些应用中,响应收缩构件的张力程度的增加,第一和第二臂被相向牵引。
- [0203] 在本发明的一些应用中,收缩构件穿过第一和第二臂的对应部分。
- [0204] 根据本发明的一些应用还另外提供了植入体,该植入体包括:
- [0205] 瓣膜成形结构,其具有基本主体部分(primary body portion);
- [0206] 收缩构件,至少沿瓣膜成形结构的收缩部分延伸;
- [0207] 可致动的调节机构,其联接至收缩构件,并且被配置以在被致动时通过施加张力至收缩构件来调节瓣膜成形结构的长度;和
- [0208] 收缩构件保护元件,其具有联接至瓣膜成形结构的基本主体部分的第一端、和联接至调节机构的第二端,
- [0209] 收缩构件自调节机构经由收缩构件保护元件延伸至瓣膜成形结构的基本主体部分。
- [0210] 在本发明的一些应用中,收缩构件保护元件的第一端在距瓣膜成形结构任意端至

少10mm的连接点处连接至瓣膜成形结构。

[0211] 在本发明的一些应用中,瓣膜成形结构包括第一套筒,该第一套筒包括限定穿过第一套筒的第一腔的管状侧壁,收缩构件保护元件包括第二套筒,该第二套筒限定穿过第二套筒的第二腔,并且部分收缩构件被布置在第二腔内。

[0212] 在本发明的一些应用中,收缩构件保护元件包括带,并且收缩构件穿过该带。

[0213] 在本发明的一些应用中,该带具有3-5mm的宽度。

[0214] 在本发明的一些应用中,该带的带宽10倍大于收缩构件的宽度。

[0215] 在本发明的一些应用中,收缩构件保护元件包括弹簧,并且收缩构件被布置在弹簧的腔内。

[0216] 在本发明的一些应用中:

[0217] 收缩构件保护元件的第一端在连接点处连接至瓣膜成形结构,

[0218] 瓣膜成形结构限定中心纵轴,

[0219] 植入体具有递送状态,其中:

[0220] 植入体可穿过导管经皮推进至植入位点,并且

[0221] 调节机构被布置在中心纵轴上,瓣膜成形结构的远侧,并且收缩构件保护元件自连接点与瓣膜成形结构并排延伸至调节机构,

[0222] 植入体具有部署状态,其中:

[0223] 调节机构被布置在中心纵轴的侧面,并且

[0224] 通过调节机构进行的收缩构件的张拉使调节机构移动更接近连接点,并且压缩收缩构件保护元件。

[0225] 在本发明的一些应用中,在沿收缩构件保护元件的中心纵轴测量时,收缩构件保护元件在张拉收缩构件前具有10-15mm的纵向长度。

[0226] 在本发明的一些应用中,设备进一步包括多个组织锚定件:

[0227] 瓣膜成形结构具有远端、和在连接点和远端之间延伸的远部,

[0228] 多个组织锚定件包括 (i) 布置在瓣膜成形结构的远部的至少三个组织锚定件,和 (ii) 布置在瓣膜成形结构的收缩部分的至少一个组织锚定件。

[0229] 根据本发明的一些应用,进一步提供了包括植入体的设备,该植入体包括:

[0230] 瓣膜成形结构,其包括第一套筒,该第一套筒包括限定穿过第一套筒的第一腔的管状侧壁;

[0231] 收缩构件,其具有至少沿瓣膜成形结构的第一套筒的收缩部分延伸的第一部分,收缩构件在第一腔的出口点处离开第一腔;

[0232] 可致动的调节机构,其在收缩构件的端部联接至收缩构件,并且被配置以在被致动时通过施加张力至收缩构件来调节瓣膜成形结构的长度;和

[0233] 第二套筒,其在收缩构件自第一腔的出口点处联接至第一套筒,第二套筒:

[0234] 限定穿过第二套筒的第二腔,收缩构件的第二部分被布置在第二腔内并且延伸至调节机构,以及

[0235] 联接调节机构至第一套筒。

[0236] 根据本发明的一些应用,还进一步提供了用于对象的设备,该设备包括:

[0237] 可经腔推进到对象中的导管;和

[0238] 可穿过导管推进的植入体,该植入体包括柔性套筒,该柔性套筒限定腔,具有近端、远端和其间的中心纵轴,该植入体在套筒绕套筒纵轴扭转时绕套筒纵轴扭转并且可穿过导管纵向滑动。

[0239] 在本发明的一些应用中,套筒近端和远端之间的扭转角度为170-190度。

[0240] 在本发明的一些应用中,设备进一步包括穿过导管可纵向滑动的通道,植入体的柔性套筒在套筒绕套筒轴扭转时包覆通道远部,并且在套筒绕套筒轴扭转时套筒包覆通道远部的时候,植入体随通道穿过导管可纵向滑动。

[0241] 在本发明的一些应用中,设备进一步包括:

[0242] 沿套筒纵向延伸的收缩构件;和

[0243] 可致动的调节机构,其联接至收缩构件,并且被配置以在被致动时通过施加张力至收缩构件来调节植入体的尺寸。

[0244] 在本发明的一些应用中,收缩构件具有联接至调节机构的第一端部、和联接至植入体套筒的第二端部,在套筒绕套筒轴扭转时,调节机构以155和175度之间的扭转角度自收缩构件的第二端部扭转。

[0245] 在本发明的一些应用中,设备进一步包括穿过导管可纵向滑动的通道,植入体的柔性套筒在绕套筒轴扭转时包覆通道的远部,并且在套筒绕套筒轴扭转时包覆通道的远部的时候,植入体随通道穿过导管可纵向滑动。

[0246] 在本发明的一些应用中,在套筒在绕套筒轴扭转时包覆通道远部的时候,植入体围绕通道的中心纵轴旋转。

[0247] 在本发明的一些应用中,收缩构件具有联接至调节机构的第一端部、和联接至植入体套筒的一部分的第二端部,并且收缩构件限定:

[0248] 沿第一纵向路径自调节机构延伸的第一纵向部分,

[0249] 沿相对于第一纵向路径偏移的第二纵向路径延伸至植入体套筒的该部分的第二纵向部分,和

[0250] 使收缩构件的第一和第二纵向部分偏移的偏移部分。

[0251] 在本发明的一些应用中,偏移部分沿阶梯式路径延伸。

[0252] 在本发明的一些应用中,偏移部分沿螺旋式路径延伸。

[0253] 在本发明的一些应用中,植入体的套筒为管状,并且第一和第二纵向部分的偏移距离为0.3-0.7弧度。

[0254] 在本发明的一些应用中,第一和第二纵向部分的偏移距离为0.8-1.2mm。

[0255] 根据本发明的一些应用,另外提供了包括植入体的设备,该植入体包括:

[0256] 瓣膜成形结构,其具有主体部分;

[0257] 收缩构件,其至少沿瓣膜成形结构的收缩部分延伸;和

[0258] 可致动的调节机构,其联接至收缩构件,并且被配置以在被致动时通过施加张力至收缩构件来调节瓣膜成形结构的长度,

[0259] 收缩构件,其具有联接至调节机构的第一端部、和联接至植入体的主体部分的一部分的第二端部,该收缩构件限定:

[0260] 沿第一纵向路径自调节机构延伸的第一纵向部分,

[0261] 沿相对于第一纵向路径偏移的第二纵向路径延伸至植入体套筒的该部分的第二

纵向部分,和

[0262] 使收缩构件的第一和第二纵向部分偏移的偏移部分。

[0263] 根据本发明的一些应用,另外提供了用于对象的设备,该设备包括:

[0264] 柔性套筒,该柔性套筒可经腔推进到对象中,并且包括管状侧壁,该管状侧壁(i)界定套筒的中心纵轴,并且(ii)限定腔,具有远端、近端和其间长度;和

[0265] 纵向收缩构件:

[0266] 联接至柔性套筒,从而张拉收缩构件使腔长度减少,和

[0267] 联接至侧壁,从而在套筒围绕纵轴的扭曲不存在时,至少部分收缩构件围绕纵轴螺旋布置。

[0268] 在本发明的一些应用中,收缩构件交织穿过侧壁。

[0269] 在本发明的一些应用中,收缩构件至少沿套筒的收缩部分延伸。

[0270] 在本发明的一些应用中,收缩构件以套筒近端和远端之间170-190度的扭转角度至少沿套筒的收缩部分延伸。

[0271] 在本发明的一些应用中,进一步包括可致动的调节机构,该可致动的调节机构联接至收缩构件,并且被配置以在被致动时通过施加张力至收缩构件来调节套筒的尺寸。

[0272] 在本发明的一些应用中,收缩构件具有联接至调节机构的第一端部、和联接至植入体套筒的第二端部,在收缩构件被绕套筒轴螺旋布置时,调节机构以140-180度之间的扭转角度自收缩构件的第二端部扭转。

[0273] 根据本发明的一些应用,还另外提供了用于对象的设备,该设备包括:

[0274] 可经腔推进到对象中的基本主体部分,其具有远端、近端、和沿基本主体部分的纵轴测量的其间长度;和

[0275] 纵向收缩构件:

[0276] 联接至基本主体部分,从而张拉收缩构件使基本主体部分的长度减少,和

[0277] 联接至基本主体部分,从而在基本主体部分围绕纵轴的扭曲不存在时,至少部分收缩构件围绕纵轴螺旋布置。

[0278] 根据本发明的一些应用,还进一步提供了用于对象的设备,该设备包括:

[0279] 瓣膜成形结构,其具有基本主体部分,该瓣膜成形结构可经腔推进到对象中;和

[0280] 纵向收缩构件:

[0281] 联接至瓣膜成形结构,从而张拉收缩构件使瓣膜成形结构的基本主体部分的长度减少,和

[0282] 多次交织穿过基本主体部分,

[0283] 瓣膜成形结构的基本主体部分限定第一和第二孔穴,部分收缩构件通过第一孔穴离开基本主体部分并通过第二孔穴重新接合基本主体部分。

[0284] 在本发明的一些应用中:

[0285] 基本主体部分包括套筒,该套筒限定其中穿过的腔,

[0286] 收缩构件交织在套筒的腔内和腔外,以及

[0287] 套筒限定第一和第二孔穴,部分收缩构件通过第一孔穴离开套筒并通过第二孔穴重新进入套筒的腔。

[0288] 在本发明的一些应用中,第二孔穴布置在距基本主体部分的一端16-22mm距离处。

[0289] 在本发明的一些应用中,基本主体部分限定在第一和第二孔穴之间的基本主体部分的无收缩构件节段,该无收缩构件节段的摩擦度小于与第一和第二孔穴以及无收缩构件节段相邻的基本主体部分的节段。

[0290] 在本发明的一些应用中,设备进一步包括可致动的调节机构,该可致动的调节机构联接至收缩构件,并且被配置以在被致动时通过施加张力至收缩构件来调节瓣膜成形结构的基本主体部分的尺寸。

[0291] 在本发明的一些应用中,收缩构件具有联接至调节机构的第一端部、和联接至瓣膜成形结构的基本主体部分的第二端部。

[0292] 在本发明的一些应用中,设备进一步包括收缩构件保护元件,该收缩构件保护元件具有联接至瓣膜成形结构的基本主体部分的第一端、和联接至调节机构的第二端,收缩构件自调节机构经由收缩构件保护元件延伸至瓣膜成形结构的基本主体部分。

[0293] 在本发明的一些应用中,收缩构件保护元件的第一端在距瓣膜成形结构的任意端至少10mm的连接点处连接至瓣膜成形结构。

[0294] 在本发明的一些应用中,第一和第二孔穴布置在连接点的附近。

[0295] 根据本发明的一些应用,还提供了用于对象的设备,该设备包括:

[0296] 瓣膜成形结构,其具有基本主体部分,该瓣膜成形结构可经腔推进到对象中;和

[0297] 纵向收缩构件,其联接至瓣膜成形结构,从而张拉收缩构件使瓣膜成形结构的基本主体部分的长度减少,

[0298] 瓣膜成形结构限定第一部分,使基本主体部分与收缩构件第一部分之间具有第一摩擦度,和

[0299] 瓣膜成形结构限定第二部分,使基本主体部分与收缩构件第二部分之间具有第二摩擦度,第二张力程度小于第一张力程度。

[0300] 在本发明的一些应用中:

[0301] 收缩构件的第一部分多次交织穿过瓣膜成形结构的第一部分中的基本主体部分,并且

[0302] 瓣膜成形结构的第二部分限定瓣膜成形结构的基本主体部分中的第一和第二孔穴,收缩构件的第二部分通过第一孔穴离开基本主体部分并通过第二孔穴重新接合基本主体部分。

[0303] 根据本发明的一些应用,还提供了设备,该设备包括:

[0304] 具有远端的管,该远端被配置以推进到患者的心脏中;

[0305] 至少部分可穿过管腔移动的植入体,该植入体包括:

[0306] 瓣膜成形结构,其具有主体部分;

[0307] 收缩构件,其至少沿瓣膜成形结构的收缩部分延伸并且延伸直到距主体部分一端10-15mm处;和

[0308] 可致动的调节机构,其联接至收缩构件,并且被配置以在被致动时通过施加张力至收缩构件来调节瓣膜成形结构的长度,

[0309] 在收缩构件完全布置在管内时,部分调节机构布置在管远端的远侧。

[0310] 在本发明的一些应用中,调节机构相对于基本主体部分是可移动的。

[0311] 根据本发明的一些应用,还提供了设备,该设备包括:

- [0312] 具有远端的管,该远端被配置以推进到患者的心脏中;
- [0313] 至少部分可穿过管腔移动的植入体,该植入体包括:
- [0314] 瓣膜成形结构,其具有主体部分;
- [0315] 收缩构件,其至少沿瓣膜成形结构的收缩部分延伸并且延伸直到距主体部分一端10-15mm处;和
- [0316] 可致动的调节机构,其联接至收缩构件,并且被配置以在被致动时通过施加张力至收缩构件来调节瓣膜成形结构的长度,
- [0317] 收缩构件的最远部布置在管远端的远侧,距管远端第一距离处,并且部分调节机构布置在收缩构件的远侧,距管远端第二距离处,第二距离大于第一距离。
- [0318] 根据本发明的一些应用,还提供了以下发明思路:
- [0319] 1.方法,包括:
- [0320] 推进锚定件驱动器的远端穿过导管和朝向组织的组织,该锚定件驱动器包括轴、组织穿刺矛形件、和部署元件;
- [0321] 随后,用矛形件穿刺组织;
- [0322] 通过在矛形件中的至少一些被布置在组织内时移动导管的远区段,使轴的远部相对于近侧紧接该远部的轴的另外部分偏转;和
- [0323] 在(i)轴的远部相对于轴的另外部分偏转,和(ii)部署元件锁定至锚定件的头部时,利用锚定件驱动器驱动锚定件的组织接合构件进入组织。
- [0324] 2.用于植入体的方法,方法包括:
- [0325] 利用联接至植入体的植入体操纵柄,将植入体经皮推进穿过导管,朝向对象的植入位点;
- [0326] 通过施加第一力至植入体操纵柄,使植入体相对于导管滑动,而不引起植入体施力至植入位点处的组织;
- [0327] 测量第一力的量级;
- [0328] 随后,将植入体锚定至植入位点处的组织;
- [0329] 随后,通过施加第二力至植入体操纵柄,致使植入体经由植入体锚定而施加第三力至植入位点处的组织;
- [0330] 测量第二力的量级;和
- [0331] 至少部分响应第一力的量级与第二力的量级之差,确定第三力的量级。
- [0332] 3.根据发明思路2所述的方法,通过施加第一力至植入体操纵柄使植入体滑动包括通过施加第一力至植入体操纵柄,使植入体相对于导管向近侧滑动。
- [0333] 4.根据发明思路2所述的方法,其中:
- [0334] 测量第一力的量级包括利用测力计测量第一力的量级,
- [0335] 测量第二力的量级包括利用测力计测量第二力的量级,以及
- [0336] 方法进一步包括,在测量第一力的量级后并且在致使植入体施加第三力前,将测力计零位调整至第一力的量级。
- [0337] 5.根据发明思路2所述的方法,其中:
- [0338] 锚定件操纵柄包括测力计,
- [0339] 测量第一力的量级包括利用测力计测量第一力的量级,和

- [0340] 测量第二力的量级包括利用测力计测量第二力的量级。
- [0341] 6. 根据发明思路2-5中任一项所述的方法, 锚定植入体包括通过驱动组织锚定件进入植入位点处的组织来锚定植入体。
- [0342] 7. 根据发明思路6所述的方法, 通过施加第二力至植入体操纵柄致使植入体至施加第三力包括, 通过施加第二力至植入体操纵柄, 致使植入体经由组织锚定件施加第三力。
- [0343] 8. 将调节工具用于植入体的方法, 方法包括:
- [0344] 在对象的心脏中经腔植入植入体, 使得引导丝自植入体的调节装置延伸, 调节装置包括调节机构和锁, 该调节机构被配置以在致动调节机构后改变植入体的尺寸, 并且该锁具有 (i) 锁定状态, 其中锁定抑制调节机构的致动, 和 (ii) 解锁状态, 其中调节机构是可致动的;
- [0345] 随后, 沿引导丝和经引导丝将调节工具推进至调节装置;
- [0346] 随后, 在该锁处于解锁状态时, 利用该工具致动调节机构;
- [0347] 随后, 利用该工具将该锁解锁, 并沿引导丝和经引导丝远离调节装置撤回该工具, 留下处于锁定状态的锁;
- [0348] 在该工具仍在撤回并且仅通过引导丝联接至调节装置时, 观察心脏的功能;
- [0349] 随后, 使调节工具沿引导丝和经引导丝返回至调节装置, 并利用该工具: 将锁解锁, 和致动调节机构; 和
- [0350] 随后, (i) 利用工具: 将锁锁定, 和使引导丝从锁定装置解联, 和 (ii) 从对象撤回引导丝和工具。
- [0351] 9. 方法, 包括:
- [0352] 将包括限定管状侧壁和腔的套筒的植入体在锚定件递送通道的远部布置在腔内时朝向对象的组织经皮推进, 使得通道的远侧开口布置在套筒的第一部分处;
- [0353] 通过利用锚定件驱动器驱动第一锚定件的组织联接元件穿过通道的远侧开口、穿过套筒第一部分的侧壁、并进入第一组织位点, 将套筒的第一部分锚定至第一组织位点;
- [0354] 向第二组织位点按压套筒的第二部分; 和
- [0355] 通过将第二锚定件的组织联接元件从腔外驱动穿过套筒第二部分侧壁的相对侧并进入第二组织位点, 将套筒的第二部分锚定至第二组织位点。
- [0356] 10. 根据发明思路9所述的方法, 向第二组织位点按压套筒的第二部分包括向第二组织位点按压套筒的第二部分, 使得套筒第二部分处侧壁的相对侧彼此接触。
- [0357] 11. 根据发明思路9所述的方法, 其中:
- [0358] 植入体包括瓣膜成形结构, 该瓣膜成形结构包括套筒,
- [0359] 将套筒的第一部分锚定至第一组织位点包括将套筒的第一部分锚定至对象心脏的房室瓣膜瓣环, 和
- [0360] 将套筒的第二部分锚定至第二组织位点包括将套筒的第二部分锚定至对象心脏的心房壁。
- [0361] 12. 方法, 包括:
- [0362] 在锚定件递送通道的远部布置在套筒限定的腔内时, 朝向对象的组织经皮推进包括套筒的植入体, 使得通道的远侧开口布置在套筒的第一部分处;
- [0363] 通过利用锚定件驱动器驱动第一锚定件的组织联接元件穿过通道的远侧开口、穿

过套筒、并进入组织,将套筒的第一部分锚定至组织;

[0364] 随后,在经由驱动器向第一锚定件提供远侧方向的参考力时,向近侧撤回通道的远部,使得通道的远侧开口布置在套筒的第二部分处;

[0365] 随后,通过通道向近侧撤回驱动器;和

[0366] 随后,驱动第二锚定件的组织联接元件穿过通道的远侧开口、穿过套筒、并进入组织。将套筒的第二部分锚定至组织。

[0367] 13. 方法,包括:

[0368] 提供植入体,该植入体包括:

[0369] 瓣膜成形结构,其具有主体部分;

[0370] 收缩构件,其具有(1)至少沿瓣膜成形结构的收缩部分延伸的第一部分、和(2)远离瓣膜成形结构的主体部分延伸的第二部分;和

[0371] 可致动的调节机构,其联接至收缩构件的第二部分,收缩构件的第二部分远离主体部分并且向调节机构延伸,调节机构被配置以在被致动时通过施加张力至收缩构件来调节瓣膜成形结构的主体部分的长度;和

[0372] 以调节机构布置在瓣膜成形结构的主体部分的远侧的方式,通过导管递送植入体至对象心脏的腔室;

[0373] 在腔室中部署部分瓣膜成形结构,使得调节机构经由收缩构件的第二部分距瓣膜成形结构的主体部分的距离为10-15mm;和

[0374] 在部署后,通过致动调节机构,减少调节机构和主体部分之间的距离。

[0375] 14. 方法,包括:

[0376] 将导管经腔推进到对象中;

[0377] 提供植入体,该植入体包括柔性套筒,该柔性套筒限定腔,具有近端、远端和其间中心纵轴;和

[0378] 在柔性套筒在绕套筒轴扭转时包覆通道远部的时候,推进植入体穿过导管。

[0379] 15. 根据发明思路14所述的方法,提供植入体进一步包括提供通道,柔性套筒在绕轴扭转时包覆通道的远部。

[0380] 16. 根据发明思路14所述的方法,近端和远端之间的扭转角度为170-190度。

[0381] 17. 根据发明思路14所述的方法,进一步包括,在推进后,从通道渐进地释放套筒的相继部分,和将该相继部分锚定至对象的组织,使得套筒的扭转角度减少。

[0382] 18. 根据发明思路14所述的方法,提供植入体包括提供包括下列的植入体:

[0383] 收缩构件,其沿套筒纵向延伸;和

[0384] 可致动的调节机构,其联接至收缩构件,并且被配置以在被致动时通过施加张力至收缩构件来调节植入体的尺寸。

[0385] 19. 根据发明思路18所述的方法,收缩构件具有联接至调节机构的第一端部、和联接至植入体套筒的第二端部,在套筒绕套筒轴扭转时,调节机构以170-190度之间的扭转角度自收缩构件的第二端部扭转。

[0386] 20. 根据发明思路18所述的方法,提供植入体进一步包括提供通道,柔性套筒在绕套筒轴扭转时包覆通道的远部。

[0387] 21. 根据发明思路20所述的方法,进一步包括,在推进植入体前,在套筒在绕套筒

轴扭转时包覆通道远部的时候,以第一旋转方向围绕通道的中心纵轴旋转植入体。

[0388] 22.用于对象心脏的方法,方法包括:

[0389] 利用植入组件,将植入体推进至心脏中的位点,该植入体包括植入体调节机构,该植入体调节机构联接植入组件的柔性丝,该植入组件进一步包括调节工具,该调节工具沿柔性丝和经柔性丝可滑动,并且与植入体调节机构可以可逆地啮合;

[0390] 将植入体固定在心脏的位点,使得柔性丝自植入体调节机构延伸到心脏外;

[0391] 随后,在调节工具布置在柔性丝并且与植入体调节机构啮合时,利用调节工具致动植入体调节机构;

[0392] 随后,通过在柔性丝仍联接至植入体调节机构时沿柔性丝和经柔性丝移动调节工具,从植入体调节机构离合并撤回调节工具;

[0393] 随后,在(i)调节工具仍从植入体调节机构撤回,和(ii)柔性丝仍联接至植入体调节机构时,检测心脏的参数;

[0394] 随后,通过在柔性丝仍联接至植入体调节机构时将调节工具沿柔性丝和经柔性丝朝向植入体调节机构移动,重新啮合调节工具与植入体调节机构;和

[0395] 随后,在调节工具布置在柔性丝并且与植入体调节机构啮合时,利用调节工具重新致动植入体调节机构。

[0396] 23.根据发明思路22所述的方法,检测心脏的参数包括在柔性丝是植入组件与植入体接触的唯一部分时检测心脏的参数。

[0397] 24.根据发明思路22所述的方法,进一步包括:

[0398] 在致动植入体调节机构后和撤回调节工具前,锁定植入体调节机构;和

[0399] 在将调节工具沿柔性丝和经柔性丝朝向植入体调节机构移动后和重新致动植入体调节机构前,解锁调节机构。

[0400] 25.根据发明思路24所述的方法,锁定植入体调节机构包括利用植入组件锁定植入体调节机构,并且解锁植入体调节机构包括利用植入组件解锁植入体调节机构。

[0401] 26.根据发明思路22所述的方法,进一步包括,在重新致动植入体调节机构后,从调节机构解联柔性丝。

[0402] 27.根据发明思路26所述的方法,从植入体调节机构解联柔性丝包括利用植入组件从植入体调节机构解联柔性丝。

[0403] 28.根据发明思路26所述的方法,进一步包括在从调节机构解联柔性丝前重新锁定植入体调节机构。

[0404] 29.根据发明思路22所述的方法,检测心脏的参数包括利用超声心动描记术检测心脏的参数。

[0405] 本发明将通过下文对其实施方式详细描述结合附图得到更充分的理解,附图如下。

附图说明

[0406] 图1是根据本发明的一些应用的包括套筒和调节机构的瓣膜成形环结构的示意图;

[0407] 图2是根据本发明的一些应用的用于递送和锚定植入体和用于控制导管系统的部

件的相对空间定向的多部件管状系统的示意图；

[0408] 图3A-G是根据本发明的一些应用植入瓣膜成形环结构以修复二尖瓣的步骤的示意图；

[0409] 图4A和4B是根据本发明的各自应用显示图3C所示状态和图3D所示状态之间的步骤的示意图；

[0410] 图5A-B是根据本发明的一些应用的用于套筒超出部分的技术的示意图；

[0411] 图6A-B和7A-B是根据本发明的各自应用的导管操纵的示意图；

[0412] 图8A-B、9、10A-C、11和12A-B是根据本发明的一些应用的组织锚定件、和组织锚定件用于植入体植入的应用的示意图；

[0413] 图13A-D和14A-F是根据本发明的一些应用的包括组织锚定、锚定件驱动器和矛形件的系统和用于该系统的技术的示意图；

[0414] 图15A-B是根据本发明的一些应用的包括收缩丝的植入体的示意图；

[0415] 图16A-B、17A-C和18A-K是根据本发明的一些应用的用于对接和调节可经皮植入的植入体的调节机构的系统和其应用技术的示意图；

[0416] 图19A-F是根据本发明的一些应用的测力计和其应用技术的示意图；

[0417] 图20是根据本发明的一些应用的处于递送和植入状态的瓣膜成形结构的示意图；

[0418] 图21是处于根据本发明的一些应用的显示具有偏移区域的收缩构件的递送和植入状态的瓣膜成形结构的示意图；

[0419] 图22A-C是根据本发明的一些应用的处于递送的各自扭转和/或旋转状态的瓣膜成形结构的示意图；

[0420] 图23A-B是根据本发明的一些应用的包括第一和第二套筒的瓣膜成形结构的示意图；

[0421] 图24A-B是根据本发明的一些应用包括截锥涡卷弹簧的图23A-B的瓣膜成形结构的示意图；

[0422] 图25A-B是根据本发明的一些应用的包括收缩构件保护带的瓣膜成形结构的示意图；

[0423] 图26A-B、27A-B、28A-B和29A-B是根据本发明的各自应用的包括各自的调节指示器的瓣膜成形结构的示意图；

[0424] 图30是根据本发明的一些应用的瓣膜成形结构的套筒中的瓣膜成形结构和相对于瓣膜成形结构的套筒螺旋布置的收缩构件的示意图；和

[0425] 图31A-C是根据本发明的一些应用的被塑形以限定孔穴的瓣膜成形结构的示意图。

具体实施方式

[0426] 现参考图1-2,其是根据本发明的一些应用的多部件管状系统10的示意图,该多部件管状系统10提供被配置以递送植入体至对象心脏的一个或多个旋转受控的操纵导管。

[0427] 图1显示植入体的远部,其包括瓣膜成形环结构222(即,植入体,例如,瓣膜成形带),该瓣膜成形环结构222包括柔性套筒26(显示在图2的分解视图中)。套筒26一般包括编织物网,例如,包括聚对苯二甲酸乙二醇酯(如Dacron(TM))。套筒26一般被配置以仅部分

围绕心脏瓣环布置(即,呈现C形),并且在锚定在适当位置后收缩以周向收紧瓣环。可选地,环结构被配置以完全围绕瓣环布置。

[0428] 套筒26具有(a)管状侧壁253,该管状侧壁253(i)界定套筒的中心纵轴,和(ii)并且限定套筒的腔;和(a)至少一个端壁251(例如,远端壁),该端壁251的表面基本上横切管状侧壁253的侧表面。一般,端壁251限定瓣膜成形环结构222的端壁。

[0429] 为使瓣环收紧,瓣膜成形环结构222包括沿套筒26延伸的柔性伸长收缩构件226。伸长收缩构件226包括丝、条带、绳索、或带,一般包括柔性和/或超弹性材料,例如,镍钛诺(nitinol)、聚酯、不锈钢、或钴铬。对于一些应用,丝包括射线不透性材料。对于一些应用,收缩构件226包括编织聚酯缝线(例如,Ticron)。对于一些应用,收缩构件226涂覆有聚四氟乙烯(PTFE)。对于一些应用,收缩构件226包括相互缠结形成绳索结构的多条丝。

[0430] 瓣膜成形环结构222进一步包括调节机构40,该调节机构40促进瓣膜成形环结构222的收缩和扩张,从而促进心脏瓣膜的瓣环和叶片的周长的调节。下文对调节机构40进行更详细的描述。调节机构40包括布置在外壳44内的可旋转结构(例如,卷轴,如下文描述)。对于本发明的一些应用,调节机构40包括外壳44。调节机构40可被编织网围绕,联接(例如,通过缝合或以其它方式联接)至套筒26的编织网。对于一些应用,调节机构40联接至套筒26的外部侧表面。

[0431] 现参考图2,其显示管状系统10的部件之间的同心关系(图2的分解视图的左侧)。系统10包括植入体递送工具。一般,系统10包括第一外导管12,该第一外导管12包括被配置以穿过对象的血管系统经腔推进的鞘。对于本发明的一些应用,外导管12包括被配置以朝向对象心脏的房间隔穿过股动脉推进的鞘。外导管12的远端部112被配置以通过对象的经房间隔(transatrial septum)并在左心房内以期望的空间定向定向。系统10包括第二导管、或引导导管14,其包括被配置以通过导管12(即,其第一腔)以布置在外导管的远端102外并在左心房内以期望的空间定向定向的远端部114。

[0432] 外导管12的远端部112是可操纵的。即,远端部112是相对于导管12的紧邻更近部分可偏转的(例如,通过利用系统10的体外元件)。远端部112包括拉环11,其联接至两个或更多个牵拉丝29a和29b,该牵拉丝29a和29b布置在导管12的侧壁内各自的第二腔的中(如图2的截面A-A所示)。如分解视图所示,引导导管14被配置以同心地布置在导管12的腔内。内导管14的远端部114是可操纵的。即,远端部114是相对于导管14的紧邻更近部分可偏转的(例如,通过利用系统10的体外元件)。远端部114包括拉环13,该拉环13联接至两个或更多个牵拉丝31a和31b,该牵拉丝31a和31b布置在导管14的壁内各自的第二腔中(如截面A-A和B-B所示)。

[0433] 引导导管14可操纵至期望的空间定向,以促进植入体在对象的体腔中的推进和植入。

[0434] 对于系统10用于递送植入体至对象的二尖瓣的应用,一般,外导管12被配置以最初推进穿过对象的血管系统,直到导管12的远端102定位于左心房中。导管12的远侧可操纵端部然后被操纵使得导管12的远端102以期望的空间定向在左心房内定位。操纵程序一般借助于成像如荧光检查、经食道回声、和/或超声心动描记术进行。在操纵导管12的远端部后,引导导管14(容纳瓣膜成形环结构222)被推进穿过导管12以促进结构222沿二尖瓣瓣环的递送和植入。在递送过程中,至少部分可操纵远端部114从导管12的远端102暴露,因此自

由进行朝向二尖瓣瓣环的操纵,如下文描述。

[0435] 在套筒26向心脏瓣膜瓣环递送的过程中,套筒26和机构40被布置在导管14的腔内,并且一般与导管14的纵轴纵向对齐。机构40以如下方式联接至套筒26:允许机构40从其与导管14的纵轴共线的状态(图2)移动(例如,平移)至其与套筒26并排布置的状态(图1)。例如,调节机构40可经由提供柔性和/或铰接式联接的一个或多个连接器27如缝线联接至套筒26。对于一些应用,调节机构40与套筒26的一部分并排的定位使旋转结构的驱动接口(例如,驱动接口476,图16A)暴露,提供随后经由引导构件86被朝向调节机构40引导的调节工具对接口的访问。

[0436] 再次参考图1。柔性纵向引导构件86(例如,丝)联接至调节机构40的一部分(例如,可旋转结构的一部分,如下文描述)。引导构件86具有0.35-0.45mm的厚度,例如,0.4mm。引导构件86被配置以促进调节工具经由引导构件86和朝向调节机构40的可旋转结构的引导。一般,调节工具被配置以在套筒26沿心脏瓣膜瓣环植入后啮合调节机构40的可旋转结构。引导构件86自调节机构40延伸,与引导导管14的远端部114的一部分并排,并经由引导导管14中的开口15进入引导导管14的壁内的第二腔。引导构件86延伸穿过引导导管14的第二腔(如图2的截面A-A和B-B所示),并具有从对象身体外可访问的近端。引导导管14的壁内的第二腔促进引导构件86通过系统10,而不干扰同心地通过引导导管14的腔的其它同心布置的伸长管状构件。

[0437] 再次参考图2。另外,系统10包括多个锚定件32,一般在约5和约20个锚定件之间,如约10或约16个锚定件。各锚定件32包括组织联接元件60(例如,螺旋式组织联接元件)、和固定至组织联接元件一端的工具啮合头62(例如,非螺旋形状部分)。图2中仅显示一个锚定件32可逆地联接至锚定件部署操纵器61的锚定件驱动器36的部署元件38。然而,每个锚定件32均可以可逆地联接至一个或多个锚定件驱动器36的部署元件38。当套筒26沿心脏瓣膜瓣环布置时,部署操纵器61被配置以在套筒26的腔内推进和将各锚定件32从套筒26内穿过套筒26的壁部署到心脏组织中,从而围绕瓣环的一部分锚定套筒26。锚定件在套筒中的插入和锚定件在心脏组织中的部署在下文得到详细描述。

[0438] 一般,但非一定,锚定件32包括生物相容性材料,如不锈钢316LVM。对于一些应用,锚定件32包括镍钛诺。对于一些应用,锚定件32完全或部分涂覆有非传导性材料。

[0439] 部署操纵器61包括锚定件驱动器36和部署元件38。对于一些应用,部署操纵器61包括通道18。

[0440] 如图2的分解视图所示,套筒26被布置在引导导管14的腔内。力经由参考力管19可施加于套筒26的近端,参考力管19的远端联接至套筒的近端。如示,植入体解联通道18可在参考力管19的腔内和套筒26的腔内推进。如图1的放大图像所示,植入体解联通道18的远端17可被布置与套筒26的内壁接触,例如,在其远端。通道18的远端部可包括射线不透性标记1018。如示,管19和套筒26纵向并且相对于彼此同轴布置。

[0441] 对于一些应用,通道18是可操纵的。

[0442] 一般,操纵器61在通道18内推进。对于一些应用,系统10包括操纵器61的多个锚定件驱动器36,各驱动器36联接至各自的锚定件32。各驱动器36在通道18内被推进以在组织中推进和植入锚定件32。在锚定件32植入后,将锚定件32如本文描述从驱动器36解联,并且将驱动器36从通道18内移除。后续的锚定件32然后在联接至驱动器36(例如,新驱动器)时

在通道18内被推进。

[0443] 如下文描述,第一个锚定件32被配置以在套筒26沿瓣膜瓣环定位时穿过套筒26的端壁251部署到心脏组织中。在第一组织锚定件部署后,使套筒26的远部向远侧滑过植入体解联通道18的一部分。为向远侧从通道18的外表面的一部分解联套筒26,(1)将近侧力施加于通道18,同时(2)以如下方式将参考力管19保持在适当位置:管19的远端提供参考力至套筒26,从而促进套筒26的相继部分从通道18周围解脱。然后通道18位于套筒26的腔内的相继位置处,同时管19和/或导管14被操纵朝向沿着瓣膜瓣环的相继位置(如下文描述)。如此,套筒26的相继部分提供自由腔,用于推进相继锚定件32和在其相继部分处穿过套筒壁部署锚定件。套筒26的相继部分的这种解脱使套筒26腔内的相继锚定件部署之间产生距离。

[0444] 对于一些应用,套筒26包括沿套筒在各自的纵向位点处定位的多个射线不透性标记25。该标记可在射线照射图像(如荧光检查图像)中提供在植入程序过程中多少套筒已被部署在给定位点的指示,以能够设定沿套筒的锚定件32之间的期望距离。对于一些应用,标记包括射线不透性油墨。

[0445] 一般,至少一些(例如,至少三个,如全部)纵向位点以恒定间隔纵向隔开。一般,设定相邻/连续标记的远侧边缘之间的纵向距离和/或相邻标记的近侧边缘之间的距离等于相邻锚定件之间的期望距离。例如,标记可包括第一、第二和第三标记,该第一和第二标记相邻,并且该第二和第三标记相邻,并且第一和第二标记的近侧和/或远侧边缘之间的距离等于第二和第三标记的近侧和/或远侧边缘之间的相应距离。例如,该距离可以在3和15mm之间,如6mm,并且各标记的纵向长度可以在0.1和14mm之间,如2mm。(如果例如距离为6mm并且长度为2mm,则相邻标记之间的纵向间隙将具有4mm的长度。)

[0446] 各锚定件32联接至锚定件驱动器36的部署元件38。锚定件驱动器36一般包括至少具有柔性远端部的伸长并且柔性的轴(其一般为管状)。驱动器36的伸长轴在通道18的腔内,穿过系统10,朝向系统10的近侧柄部分101的近端延伸。锚定件驱动器36的管提供伸长杆130穿过其中可滑动推进的腔。杆130促进锚定件32对于部署元件38的锁定和解锁。如图2的截面E-E所示,杆130的近端在系统10的近端联接至锚定件释放机构28的部件。机构28包括外壳135和联接至杆130的近端的指形啮合装置131。指形啮合装置131经由弹簧133联接至外壳135(图2的截面E-E)。锚定件驱动器36的管的近端联接至外壳135。医师向近侧牵拉指形啮合装置131从而向近侧牵拉杆130时将锚定件32从部署元件38释放。

[0447] 近侧柄部分101被底座支撑,该底座具有支撑腿91和柄滑动轨道90。柄部101包括外导管柄22、引导导管柄24、植入体操纵柄126、和锚定件释放机构28。柄22联接至外导管12的近端。柄24联接至引导导管14的近部。柄126联接至参考力管19的近部,并且柄126相对于柄24的线性移动使参考力管19(从而,一般地,结构22)穿过导管14移动。如上文描述,锚定件释放机构28的外壳135联接至锚定件驱动器36的管的近部。系统10的各同心布置的部件的相对定位显示在图2的分解视图和截面A-A、B-B、C-C和D-D中。

[0448] 可向远侧和向近侧移动底座支撑近侧柄部101,以控制整个多部件系统10的位置,具体地从而调节导管12的远端102距房间隔的距离。柄22包括操纵旋钮210,该操纵旋钮210联接至布置在外导管12的壁中各自的第二腔内的操纵丝29a和29b。旋钮210的旋转调节丝29a和29b的张力程度,进而施力至外导管12的远端部处的拉环11。这种力以如下方式操纵

处于对象心脏心房内的导管12的远端部:导管12的远端部在一般与瓣膜瓣环平面平行的第一操纵平面内被操纵(例如,以自房间隔向心房围壁的方向)。对于本发明的一些应用,导管12的远端部可被预先塑形,从而向下指向瓣膜。对于其它应用,导管12的远端部可被牵拉以呈现如下定向:远端部向下指向瓣膜。对于本发明的再其它应用,不使导管12的远端部向下指向瓣膜。

[0449] 柄24经由第一固定件92联接至轨道90。固定件92沿轨道90可向近侧和向远侧滑动,以控制引导导管14相对于外导管12的轴向位置。固定件92经由控制旋钮216是可滑动的。例如,固定件92的控制旋钮216控制引导导管14的远侧可操纵部分相对于外导管12的远端102向近侧和向远侧的轴向移动。柄24包括操纵旋钮214,该操纵旋钮214联接至布置在引导导管14的壁中各自的第二腔内操纵丝31a和31b。旋钮214的旋转调节丝31a和31b的张力程度,进而施力至处于引导导管14的远端部的拉环13。这种力在第二操纵平面内操纵处于对象心脏心房内的导管14的远端部,一般向下和朝向心脏瓣膜瓣环。一般,如下文描述,引导导管14的远端部在第二平面内被操纵,该第二平面相对于操纵外导管12的远端部的第一平面基本上垂直。

[0450] 导管12和14各自远端部的组合操纵导向套筒26——向下朝向瓣环(例如,经由导管14的远端部的操纵),和沿瓣环周长(例如,自瓣膜后段至瓣膜前段,反之亦然)(经由导管12的远端部的操纵)。

[0451] 对于一些应用,柄22可被操作医师倾斜,以进一步调节导管12的远端的位置。

[0452] 柄126经由第二固定件93可滑动地联接至轨道90。固定件93沿轨道90可向近侧和向远侧滑动,以控制参考力管19和至少套筒26的近部相对于引导导管14的轴向位置。对于一些应用,固定件93包括控制旋钮95。对于一些这种应用,控制旋钮将固定件93可逆地锁定至轨道90,从而可逆地抑制固定件沿轨道的滑动。可选地或另外地,控制旋钮95的扭转可导致固定件93沿轨道90滑动(例如,行为如同齿条和齿轮)。对于一些应用,(i)参考力管19和(ii)导管14和/或柄24之间的摩擦降低管19穿过导管14意外滑动的可能性,从而消除将固定件93锁定至轨道90的需求。结合引导导管14的远端部的操纵,管19和至少近部套筒26的这种移动使套筒26的近部在锚定件32从套筒26的腔内部署的过程中朝向瓣膜瓣环组织的期望部分移动,如下文描述。

[0453] 如上文描述,为从通道18的外表面的一部分解联套筒26,(1)向近侧牵拉通道18,同时(2)使参考力管19维持在适当位置。通道18的近端联接至旋钮94,该旋钮9调节通道18向近侧和向远侧相对于参考力管19和套筒26的轴向位置。

[0454] 一般,柄部101包括释放决定促进构件127,如闭锁(latch)或按钮,其在给定长度的套筒26已被推出通道18时(例如,在通道18处于相对于管19的给定位置时),一般在套筒26完全从通道18解联的前刻,自动啮合。构件127的啮合抑制通道18相对于管19的近侧移动,从而降低(例如,防止)套筒26意外释放的可能性。为释放套筒26(例如,从套筒解联通道18),操作医师必须在继续向近侧撤回通道18前离合构件127——如通过按动按钮。一般,在啮合时,构件127还抑制通道18相对于管19的远侧移动。

[0455] 柄部101(包括柄22、24和126以及锚定件释放机构28)具有65和85cm之间的长度L1,例如,76cm。一般,如示,外导管柄22的主体部分大部分相对于系统10的多个部件的纵轴7以非零角度布置。为操纵导管12的端部而由柄22提供的操纵机构被布置在相对于轴7以非

零角度布置的柄22的部分内。柄22包括沿轴7共线并且相对于柄24和126以及释放机构28同轴纵向布置的共线管状部分。共线管状部分被塑形以限定用于将引导导管14穿过其中插入并随后插入外导管12的腔的腔。共线管状部分具有7和11cm之间的长度L24,例如,7cm。这种柄22大部分相对于轴7以一定角度空间定向减少了柄部101的总功能长度。

[0456] 一般,但非一定,引导丝2244与套筒26并排延伸以促进套筒26沿瓣环的定位。

[0457] 参考图3A-G和4A-B,其是根据本发明的一些应用植入瓣膜成形环结构以修复二尖瓣的步骤的示意图。此程序是可利用系统10进行的一种示例性程序。

[0458] 锚定件部署操纵器61被推进到套筒26的腔中,并且将锚定件从腔内穿过套筒壁部署到心脏组织中,从而围绕瓣环的一部分锚定套筒。对于一些应用,瓣膜成形环结构222利用下列描述的技术实施:2009年5月7日提交、作为US 2010/0286767公开的美国申请12/437,103和/或2010年1月19日提交、以US 2010/0280604公开的美国申请12/689,635,二者均属于本申请的受让人的并且通过引用被并入本文。如上文描述,瓣膜成形环结构222包括调节机构40。调节机构包括可旋转结构,如卷轴,该可旋转结构被安排使得可旋转结构的旋转使植入体结构收缩。植入体进一步包括纵向构件,如丝,其联接至调节机构。调节工具被提供用于旋转可旋转结构。该工具被配置以沿(例如,经,并排于、或穿过)纵向构件被引导,从而啮合可旋转结构,以及响应施加于该工具的旋转力使可旋转结构旋转。

[0459] 程序一般始于将半刚性引导丝推进到对象的右心房220中。程序一般借助于成像如荧光检查、经食道回声、和/或超声心动描记术进行。

[0460] 引导丝为随后将外导管12沿其推进到右心房中提供引导。在导管12的远部进入右心房后,将引导丝从对象的身体收回。导管12一般包括14-24F鞘,尽管该尺寸可依适合给定对象来选择。利用适当的起点使导管12穿过血管系统推进到右心房中,该起点一般基于给定对象而确定。例如:

[0461] • 导管12可被引入对象的股静脉,穿过下腔静脉223,进入右心房220,并经中隔进入左心房224,一般穿过卵圆窝;

[0462] • 导管12可被引入贵要静脉,穿过锁骨下静脉至上腔静脉,进入右心房220,并经中隔进入左心房224,一般穿过卵圆窝;或

[0463] • 导管12可被引入外颈静脉,穿过锁骨下静脉至上腔静脉,进入右心房220,并经中隔进入左心房224,一般穿过卵圆窝。

[0464] 对于本发明的一些应用,利用适当的起点将导管12推进穿过对象的下腔静脉223(如示)并推进到右心房220中,该起点一般基于给定对象而确定。

[0465] 将导管12向远侧推进直到鞘到达房间隔,并撤回引导丝。

[0466] 将弹性针和扩张器推进穿过导管12并推进到心脏中。为将导管12经中隔推进到左心房224中,将扩张器推进至中隔,将针从扩张器内推出并使其穿刺中隔以创造开口,该开口有助于扩张器通过和随后导管12穿过其中并进入左心房224。使扩张器通过中隔中由针创造的孔穴。一般,扩张器被塑形以限定用于沿针通过的中空轴,并且中空轴被塑形以限定锥形远端。此锥形远端先被推进穿过由针创造的孔穴。该孔穴在直径渐增的扩张器远端被推动穿过中隔的孔穴时增大。导管12的最远端102呈锥形,从而促进导管12的远部112的至少部分通过中隔中的开口。

[0467] 推进导管12穿过中隔和进入左心房后,从导管12内抽出扩张器和针。在导管12的

远部112被布置在心房224内后,在第一操纵平面内操纵(即,偏转)部分112,第一操纵平面一般平行于二尖瓣230的瓣环平面。导管12的远部的操纵经由柄部101中的柄22的操纵旋钮210(在图2中)来进行。

[0468] 如图3A所示,包含瓣膜成形环结构222(通道18的远部布置在其套筒26内)的导管14被穿过导管12推进到左心房224中。对于一些应用,在植入(例如,在手术室或相邻房间内)前不久,将通道18的远部加载到套筒26中,并将结构222加载到导管14中。导管14的远端部114延伸越过导管12的远端102。然后在第二操纵平面内并且进一步一般朝向瓣膜230的瓣环操纵(即,偏转)远端部114,第二操纵平面一般相对于导管12的操纵平面垂直。导管14的远部的操纵经由柄部101中的柄24的操纵旋钮214(在图2中)进行。

[0469] 图3A显示瓣膜成形环结构222,其包括套筒26和调节机构40,已经由导管14推进至二尖瓣230。如图3A所示,和如上文描述,在结构222推进期间,调节机构40被布置在套筒26远侧(即,前侧)。以这种方式,调节机构40被布置在套筒26的纵轴上(例如,与套筒共线),从而有利地保持小横截面直径的植入体,以经腔递送。连接器27的近端在机构40近侧布置(例如,通过固定至处于机构40近侧的套筒26的一部分,或通过在对身体外可访问)。连接器27的远端联接(例如,通过打结或其它机械联接固定地联接)至机构40。上文描述的引导构件86一般自导管14在套筒26的端壁251和调节机构40之间向远侧延伸,并且在该处联接至调节机构。对于一些应用,以下是有利的:(1)在机构40布置在套筒26的纵轴上(例如,与套筒共线)时,推进该结构至二尖瓣,从而保持小横截面直径的结构,以经腔递送;和(2)随后将机构40远离纵轴移动,例如从而使套筒的端壁251被布置紧靠瓣环,和/或从而使锚定件被驱动穿过套筒的端壁。连接器27通过使机构40柔性和/或铰接式联接至套筒26而促进此技术。对于一些应用,张拉或松弛连接器27来使机构40相对于套筒26移动至再定位机构40。对于一些应用,张拉或松弛引导构件86以便再定位机构40。

[0470] 在至少调节机构40(以及一般至少套筒26的端壁251)从导管14暴露后,将调节机构移动远离端壁251。一般,这通过如下实现:将引导构件86向近侧移动,使得机构40移动(例如,平移、偏转、和/或旋转)远离套筒的纵轴,一般变为布置在套筒26侧面。图3B显示已平移至这样的位置的机构40。机构40远离套筒26的端壁251的移动有利地使套筒26的端壁251被布置紧靠瓣环240的心房表面,并且第一个锚定件32被驱动穿过套筒的端壁251并进入瓣环(图3C)。

[0471] 如图3C所示,套筒26端壁251定位在二尖瓣230的瓣环240的左纤维三角242附近。(注意,为示例清楚,在心脏横截面视图中示意性显示了套筒26的远端壁251,尽管左三角242实际上不是位于所示横截平面中,而是出离页面更接近观看者。)可选地,套筒26的远端定位在二尖瓣的右纤维三角244附近(配置未显示)。进一步可选地,套筒的远端不是定位在任一三角附近,而是定位在二尖瓣附近的其它位置,如前或后连合附近。在定位于选定三角附近的期望位点后,部署操纵器61部署第一个锚定件32穿过套筒26的壁(通过穿透和通过套筒壁——(i)以平行于部署操纵器61或锚定件驱动器36的中心纵轴的方向,穿过通道18的远端,和/或(ii)平行于锚定件32的组织联接元件60的中心纵轴),进入三角附近的组织。在心脏组织中部署锚定件32后,从锚定件32解联部署元件38。

[0472] 锚定件32一般从操纵器61的远端部署,同时远端定位使得穿过操纵器61远端的中心纵轴与心脏组织表面形成一定角度,该角度在约20和90度之间,例如,45和90度之间,如

约75和90度之间,如约90度。一般,锚定件32以平行于穿过操纵器61的远端中心纵轴的方向从操纵器61的远端部署到心脏组织的心房表面中。这种角度一般由比套筒26更具刚性的通道18提供和/或保持。一般使通道18的远端17接近心脏组织表面(和被布置紧靠心脏组织表面的套筒26的壁),使得各锚定件32在穿透套筒和组织前几乎不从通道18暴露。例如,通道18的远端17可被布置(例如,被推压)紧靠套筒壁,将套筒紧靠心脏组织夹在中间。

[0473] 对于一些应用,通道18的远端17紧靠心脏组织(经由套筒壁)的这种布置在各锚定件32的部署和锚定期间稳定远端,从而促进锚定。对于一些应用,远端17紧靠心脏组织(经由套筒壁)的推压使心脏组织在接触位点暂时变形。这种变形可利用成像技术促进接触位点的识别(例如,通过识别心脏组织和血液之间的边界的变形),从而可促进锚定件的正确定位。

[0474] 即,一般,通道18的远端17的整个圆形表面被布置以接触被布置紧靠心脏组织表面的套筒26的壁。如示,远端17是通道18的最下方圆形末梢,并且限定通道18的远侧开口。在通道18被定位以将部分套筒26紧靠瓣环240夹在中间的配置下,远端17被布置平行于瓣环的组织的平坦表面255。

[0475] 如图3C所示,端壁251以如下方式紧靠瓣环240的组织的对齐:端壁251的表面被布置平行于瓣环240的组织的平坦表面。另外,植入体解联通道18的远端17以如下方式使端壁251紧靠瓣环240的组织平放(flatten):通道18使端壁251夹在(1)通道的远端17和(2)第一个锚定件32植入的平坦表面处瓣环240的组织部分之间。以这种方式,端壁251平行于平坦表面紧靠瓣环240的组织躺平(lie flat),同时至少侧壁253的远部相对于第一个锚定件32植入的平坦表面处瓣环240的该组织部分被基本上垂直布置。

[0476] 如示,利用瓣膜成形结构222的套筒26内包含的通道18和操纵器61植入锚定件32,此时瓣膜成形结构222的至少一部分(例如,近部)被包含周围导管14内。

[0477] 现参考图2、3C-D和4A-B。在部署第一组织锚定件后,将套筒26的远部从植入体解联通道18的一部分解联。为从通道18的外表面解联该部分套筒26,(1)向近侧牵拉通道18,同时(2)以如下方式保持参考力管19在适当位置:管19的远端向套筒26提供参考力,以促进套筒26的相继部分从通道18周围解脱。为从通道18的外表面解联套筒26,(1)向近侧牵拉通道18,同时(2)参考力管19保持在适当位置。柄126上的指示器2120提供从套筒26内撤回多少通道18(即,从套筒26解联多少递送工具,和多少套筒已被推出通道18和推向组织)的指示。通道18的近端联接至旋钮94(图2),该旋钮94相对于参考力管19和套筒26向近侧和向远侧调节通道18的轴向位置。如图3D所示,在套筒26的相继部分解脱后,部署操纵器61沿瓣环240被再定位至选择用于部署第二个锚定件32的另一位点。

[0478] 图4A和4B是显示根据本发明的各自应用的图3C所示状态和图3D所示状态之间的步骤的示意图。图4A和4B中每一个的步骤C显示与图3D所示状态总体上等同的状态。

[0479] 对于一些应用,和如图4A所示,在通过套筒26收回通道18和再定位通道18前,锚定件驱动器36从锚定件32解联并且通过通道18收回。

[0480] 对于一些应用,和如图4B所示,在通过套筒26收回通道18期间,锚定件驱动器36仍联接至锚定件32。对于一些这种应用,锚定件驱动器36提供参考力(例如,远侧方向的参考力),该参考力使锚定件32和套筒26的锚定部分在收回通道18时保持在适当位置,例如,减少对锚定件32的拉力。

[0481] 因此,描述如下方法,包括:(1)在通道18的远部布置在套筒26限定的腔内时,朝向对象的组织经皮推进结构222,使得通道的远侧开口布置在套筒的第一部分处;(2)通过利用锚定件驱动器36驱动第一锚定件32的组织联接元件60穿过通道的远侧开口,穿过套筒,并进入组织,将套筒的第一部分锚定至组织;(3)随后,在经由驱动器36提供远侧方向的参考力至第一锚定件32时,向近侧撤回通道18的远部,使得通道的远侧开口布置在套筒的第二部分处;(4)随后,通常通道向近侧撤回驱动器36;和(5)随后,通过驱动第二锚定件32的组织联接元件60穿过通道的远侧开口,穿过套筒26,并进入组织,将套筒的第二部分锚定至组织。

[0482] 现参考图2、3D和4A-B。操纵器61的这种再定位通过进行下列中的一个或多个来实现:

[0483] (1)以使部分112弯曲的方式,在第一操纵平面内操纵导管12的远端部112(例如,通过柄22的操纵旋钮210),

[0484] (2)以部分112的方式,在第二操纵平面内操纵导管14的远端部114(例如,通过柄24的操纵旋钮214),

[0485] (3)使导管14相对于导管12经由旋钮216轴向移动,

[0486] (4)使底座支撑柄22和24轴向移动,以移动导管12和14,

[0487] (5)通过沿轨道90滑动固定件93,使管19和套筒26轴向移动,

[0488] (6)通过致动旋钮94,使通道18相对于管19移动。

[0489] 一般,第一组织锚定件部署在套筒中最远侧(总体上在套筒远侧末梢处或套筒远侧末梢的几毫米之内),并且各后续锚定件部署在较近侧,使得套筒在锚定程序期间沿远侧方向从部署操纵器61的通道18逐渐解联(即,将通道18从套筒26内撤回,并且将柄126向远侧移动,从而收回工具,使得相继的近部套筒26备用于后续锚定件的植入)。已部署的第一个锚定件32将套筒26的锚定端保持在适当位置,使得套筒从第一组织锚定件的位点被牵拉向第二组织锚定件的位点。在套筒26被牵拉和从通道18解联时,套筒26的远部257(即,端壁251近侧的套筒部分)定位在瓣环240的组织附近。

[0490] 图3D显示通过向近侧收回通道18已从通道18的一部分解联的套筒26的远部257(即,端壁251近侧的套筒部分)。根据第一和第二组织锚定件位点之间施加的张力,其间的套筒26的部分可维持管状形状,或可呈扁平状。

[0491] 图3E显示穿过套筒26的侧壁253的一部分部署的第二组织锚定件32(显示为第二组织锚定件32b)。穿过端壁251部署的第一个锚定件32被标记为锚定件32a。通过驱动锚定件穿透和通过套筒26的壁在第二位点处进入心脏组织,部署操纵器61部署第二组织锚定件。

[0492] 如示,在瓣膜成形结构222的至少一部分(例如,近部)被包含在周围导管14内时,利用瓣膜成形结构222的套筒26内包含的通道18和操纵器61,植入锚定件32b。

[0493] 如上文描述,锚定件32a和32b每一个均自操纵器61的远端被部署,此时该远端被定位使得穿过操纵器61的远端的中心纵轴与心脏组织表面形成一定角度,该角度在约20和90度之间,例如,45和90度之间,如约75和90度之间,如约90度。一般,锚定件32以平行于穿过操纵器61的远端的中心纵轴的方向自操纵器61的远端被部署到心脏组织的心房表面中。这种角度一般由比套筒26更具刚性的通道18提供和/或保持。一般使通道18的远端17接近

心脏组织表面(和被布置紧靠心脏组织表面的套筒26的壁),使得锚定件32b在穿透套筒和组织前几乎不从通道18暴露。例如,通道18的远端17可被布置(例如,被推压)紧靠套筒壁,将套筒紧靠心脏组织夹在中间。

[0494] 如图3D-E所示,套筒26的侧壁的一部分以如下方式紧靠组织对齐:该部分侧壁的表面被布置平行于组织的平坦表面。另外地,通道18的远端17以如下方式使该部分侧壁紧靠瓣环240的组织平放:通道18将该部分侧壁夹在(1)植入体解联通道的远端17和(2)第二组织锚定件32b植入的平坦表面处瓣环240的组织部分之间。以这种方式,被锚定的该部分侧壁紧靠瓣环240的组织(平行于其平坦表面)躺平,而管状侧壁的其余部分相对于第二组织锚定件32b植入的该部分组织被基本上垂直布置。

[0495] 注意,第一和第二组织锚定件32a和32b以基本上相同的方向延伸,并延伸到共同的基本上平坦的瓣环表面中,尽管第一组织锚定件32a穿过套筒26的端壁251部署,而组织锚定件32b穿过套筒的侧壁253部署。对于一些应用,锚定件32a和32b相对于彼此以一定角度布置,该角度在0和45度之间,例如,0和30度之间,例如,0和20度之间。

[0496] 对于一些应用,第一组织锚定件32a和第二组织锚定件32b的锚定点之间的最大距离L10由已从该部分通道18解联的套筒26的长度(例如,已从套筒26收回的通道18的距离,例如,3和15mm之间,例如,8mm)提供。即,对于一些应用,第二组织锚定件32b可被布置在以第一组织锚定件为中心半径等于L10的圆形内的任何位置处(例如,由弧1928指示)。对于一些这种应用,套筒26因而充当用于促进第二组织锚定件32b的定位的约束构件(例如,束缚)。从而通过操作医师将通道18从套筒26收回具体距离来设定距离L10。

[0497] 图3F显示如上文描述经由多个锚定件32已锚定至瓣环240的套筒26的全长。部署操纵器(即,本文描述但未显示在图3F中的部署操纵器61)沿瓣环被再定位至另外的部署了各自的锚定件的位点,直到最后一个锚定件被部署在右纤维三角244(或左纤维三角242,如果锚定始于右三角)附近。可选地,最后一个锚定件不被部署在三角附近,而是部署在二尖瓣附近的其它位置,如前或后连合附近。然后,将系统10移除,留下瓣膜成形环结构222和与其联接的引导构件86。

[0498] 图3G显示在引导构件86上穿过并且沿引导构件86推进的调节工具87。调节工具87一般包括旋转工具,并且被配置以致动(例如,旋转)调节机构40,从而张拉收缩构件226,并且从而收缩套筒26,如上文描述。一般,调节机构40包括外壳,外壳容纳收缩构件226的第一端联接的卷轴,即可旋转结构。一般,卷轴被配置以通过调节在构件226的第一部分处联接至卷轴的收缩构件226的张力程度来调节瓣膜成形环结构222的周长。收缩构件226沿套筒26延伸,并且收缩构件226的第二部分(即,自由端部)联接至套筒26的一部分,使得在卷轴以第一旋转方向旋转后,收缩构件被拉向调节机构40,以使瓣膜成形环结构222收缩。注意,结构222的收缩是可逆的。即,以第二旋转方向(与用于收缩瓣膜成形结构的第一旋转方向相反)旋转卷轴使收缩构件226的一部分从围绕卷轴解绕。该部分收缩构件226从围绕卷轴解绕因此将该部分收缩构件226送回到结构222的套筒26中,从而松懈(slackening)布置在套筒内的收缩构件226的其余部分。相应地,瓣膜成形结构逐渐松弛和扩张(即,相对于其解绕前的收缩状态)。

[0499] 调节机构40一般包括锁定机构,防止在收缩构件226被收紧后调节机构致动(例如,卷轴旋转)。例如,可采用参考Cabiri的美国专利8,241,351的图4描述的锁定技术。

[0500] 利用工具87旋转调节机构40的卷轴,以通过调节收缩构件226(未显示在图3G中)的张力程度来收紧结构222。在达到结构222的期望调节水平——例如,通过利用超声心动描记术(如Doppler超声心动描记术和/或荧光检查)监测瓣膜反流程度——后,将调节工具87和引导构件86从心脏移除。对于一些应用,引导构件86的远部可留在对象的肝脏内,并且近端可在身体外访问,例如,利用端口。对于这种应用,可在最初植入和调节环结构222后的稍后阶段访问调节机构40(例如,参考图16A-18K所述)。

[0501] 可选地,瓣膜成形环结构222通过右或左胸廓切开术(根据实际情况作适当变动)植入。

[0502] 再次参考图3A-G,并且还参考图5A-B,图5A-B是根据本发明的一些应用用于套筒26的超出部分261的技术的示意图。对于本发明的一些应用,在沿瓣环植入套筒26后,套筒26的超出部分261可存在于套筒的近部处。对于一些这种应用,超出部分261可利用经由套筒26的腔递送的锚定件被锚定至心房表面如心房壁,如上文描述(根据实际情况作适当变动),如图5A所示。

[0503] 可选地或另外地,超出部分261可利用锚定件被锚定至心房表面,该锚定件从套筒26外部被驱动侧面穿过套筒,使得各锚定件通过套筒的侧壁两次(例如,套筒腔的相对侧),如图5B所示。因此,描述包括如下方法:(1)朝向对象的组织经皮推进结构222,同时通道18的远部被布置在套筒26的腔内,使得通道的远侧开口布置在套筒的第一部分处;(2)通过利用锚定件驱动器36驱动第一锚定件32的组织联接元件60穿过通道的远侧开口,穿过套筒的第一部分(例如,穿过端壁251或侧壁253),并进入第一组织位点,将套筒的第一部分锚定至第一组织位点;(3)向第二组织位点按压套筒的第二部分(即,超出部分261);和(4)通过驱动第二锚定件32的组织联接元件60从腔外穿过套筒第二部分的侧壁的相对侧并进入第二组织位点,将套筒的第二部分锚定至第二组织位点。

[0504] 对于一些应用,在向第二组织位点(例如,心房壁)按压套筒的第二部分(即,超出部分)时,套筒第二部分处的侧壁253的相对侧彼此接触。

[0505] 再次参考图3A-G。基于解剖结构的原因,通过经中隔穿刺到达二尖瓣的经腔(例如,经股)的途径一般提供至前连合区域(例如,包括左纤维三角242)的访问比后连合区域(例如,包括右纤维三角244)更直接和/或更容易。因此,将套筒26的远端壁251定位和锚定在左纤维三角附近可以是有益的;结构222的第一锚定点的定位可比后续锚定点的定位更加困难(例如,因套筒26提供引导;图3E)。基于这种相同的访问性原因,递送调节工具87至前连合区域(如图3G所示)也可以是有益的。

[0506] 系统10(例如,其结构222)被配置以促进这两个益处的利用(exploitation):通过布置在套筒26的远端并且可远离套筒纵轴移动的调节机构40,(1)第一组织锚定可被驱动穿过端壁251进入前连合区域,尽管调节机构之前已被阻塞性定位(obstructively positioned),和(2)调节工具可被递送至前连合区域,因为调节机构被布置在该区域中。

[0507] 现进一步参考图6A-B和7A-B,其是根据本发明的各自应用操纵导管12和14的示意图。如上文描述,导管12的远端部112在第一操纵平面内是可操纵的,并且导管14的远端部114在第二操纵平面内是可操纵的,第二操纵平面一般垂直于第一操纵平面。如上文也已描述,一般(i)导管12在与瓣膜的瓣环平面平行的操纵平面内被操纵(例如,如图6A所示),和(ii)导管14被向下和朝向瓣膜的瓣环操纵(例如,如图6B所示),使得角度 α_1 在(i)瓣环平

面241,和(ii)导管14从远端104的离开方向105之间形成。(离开方向105一般与穿过操纵器61的远端的中心纵轴和/或锚定件32的组织联接元件60的中心纵轴共线。)一般,角度 α_1 大于平面241和从导管12的远端102的离开方向103之间形成的角度 α_3 。

[0508] 可选地,导管12可在不同操纵平面内被操纵,使得导管14可从不同角度接近组织,从而锚定件32可以不同侵袭角度穿透组织。例如,和如图7所示,导管12可被操纵向下和朝向瓣膜的瓣环,并且导管14可被操纵使得角度 α_2 (在瓣环平面和穿过操纵器61远端的中心纵轴之间形成)小于角度 α_1 。对于这种应用,角度 α_2 一般小于在平面241和离开方向103之间形成的角度 α_4 。

[0509] 现参考图8A-B、9、10A-C、11和12A-B,这些是根据本发明的一些应用的组织锚定件的示意图和组织锚定件用于植入结构222的应用。

[0510] 图8A显示上文描述的组织锚定件32。如图8A所示,组织联接元件60一般为螺旋状,并且具有中心纵轴33(其在元件60为螺旋状时是元件60的旋转轴)。工具啮合头62具有宽度 d_1 ,并且组织联接元件60具有宽度(例如,螺旋直径) d_2 ,对于一些应用而言该宽度 d_2 与宽度 d_1 大约相同。宽度 d_1 和宽度 d_2 每一个均小于通道18的腔直径,从而促进如上文所述锚定件32通过通道18的递送。锚定件32的最大横向宽度小于通道18的腔直径。

[0511] 宽度 d_2 一般在0.1和0.5cm之间(例如,0.25cm)。元件60的螺旋长度 d_7 一般为0.3-0.9cm,如0.3-0.65cm(例如,0.55cm),和螺旋节距 d_8 一般为0.05-0.3cm(例如,0.12cm)。一般,元件60的螺旋丝厚度 d_9 为0.02-0.1cm(例如,0.05cm)。

[0512] 图8B显示组织锚定件332,其除了标注处一般与组织锚定件32一致。锚定件332包括工具啮合头362,该工具啮合头362一般(但非一定)与锚定件32的头部62一致。锚定件332进一步包括组织联接元件360,并且具有中心纵轴333。头部362的宽度 d_3 一般小于通道18的腔直径,而组织联接元件360的宽度 d_4 大于通道的腔直径(因此大于宽度 d_2)。例如,宽度 d_1 、 d_2 和 d_3 以及通道18的腔直径可每一个均为2-3mm,并且宽度 d_4 (一般是锚定件332的最大横向宽度)可以为3-4mm(例如,约3.4mm)。因此,组织联接元件360一般比头部362进一步自纵轴333径向向外突出距离 d_5 。可选地,宽度 d_3 也可大于通道18的腔直径。

[0513] 与元件60相比元件360的更大宽度提供了增加的锚定强度。设想对于一些应用,由于与例如进一步顺沿套筒26的锚定件相比施加于该锚定件的力增加,这种增加的锚定强度对于用于锚定结构222的第一锚定件(例如,穿透端壁251的锚定件)特别有用。由于宽度 d_4 大于通道18的腔直径,锚定件332无法以与锚定件32相同的方式被穿过通道18推进。图9-12B显示利用锚定件332锚定结构222的技术手段(例如,套筒26的远端)。

[0514] 一般,组织联接元件360的螺旋丝厚度与厚度 d_9 总体上相同。组织联接元件360一般具有与长度 d_7 总体上相同的螺旋长度。对于一些应用,元件360的螺旋节距 d_{10} 不同于节距 d_8 。例如,节距 d_{10} 可小于节距 d_8 ,从而保持元件360的螺旋长度与长度 d_7 总体上相同。对于一些应用,元件360的螺旋角度 α_6 (螺旋并且其中心纵轴之间的角度)不同于元件60的螺旋角度 α_5 。例如,角度 α_6 可大于角度 α_5 ,从而保持元件360的螺旋长度与长度 d_7 总体上相同。

[0515] 在通道18被加载到套筒腔中时,至少锚定件332的组织联接元件360被布置在通道18的远端17外部。例如,锚定件驱动器36的部署元件38可在未联接锚定件的情况下被推进穿过通道18,并然后联接至锚定件332的头部362。包括元件38(和任选地头部362)的组件可

然后在通道、锚定件332和驱动器36被一起推进到套筒26中之前被收回到通道18中。对于一些应用,该组件在被推进到套筒26中前被推进穿过导管14(并到其远端外)。因此,组织联接元件360不需要通过通道18,从而促进锚定件332的应用。

[0516] 对于一些应用,和如图9-10C所示,在结构222的推进过程中,组织联接元件360被布置在(i)通道18的远端17外部,和(ii)套筒26的腔内部。这可通过比较图9与图1来理解。图10A-C所示的步骤总体上对应于图3A-C所示的步骤,但元件360被布置在通道18的远端17外部和套筒26的腔内部。在将锚定件332锚定后(图10C),多个锚定件32用于锚定结构222的其余部分,如上文描述,(根据实际情况作适当变动)。

[0517] 对于一些应用,和如图11-12B所示,在结构222的推进过程中,组织联接元件360被布置在(i)通道18的远端17外部,和(ii)套筒26的外部,例如,已被驱动穿过套筒26(例如,其端壁251)。这可通过比较图11与图9(和/或图1)来理解。图12A-B所示的步骤总体上对应于图10B-C所示的步骤,但元件360被布置在套筒26外部。由于在元件360接触组织时元件360穿过套筒26突出,在驱动锚定件332前套筒不压靠在组织上,并且组织和套筒之间存在间隙366。组织锚定件332一般具有笔直和/或中央的主干部分364,该主干部分364促进随后通过使锚定件在套筒内自由旋转而关闭此间隙,例如,如紧固螺丝(captive screws)领域已知。此特征被更详细描述于Sheps等的W0 2014/064694,其通过引用被并入本文。

[0518] 参考图13A-D和14A-F,这些是根据本发明的一些应用包括组织锚定件402、锚定件驱动器404和矛形件406的系统400以及用于该系统的技术的示意图。

[0519] 除了标注处,锚定件驱动器404一般与本文描述的锚定件驱动器36一致,并且一般可替代锚定件驱动器36,(根据实际情况作适当变动)。除了标注处,组织锚定件402一般与本文描述的组织锚定件32一致,并且可替代组织锚定件32,(根据实际情况作适当变动)。锚定件驱动器404包括伸长轴408(一般为管状)和联接至该轴远端的部署操纵器410。

[0520] 系统400被显示用于锚定结构222,但注意,本发明的范围包括在需要经皮递送组织锚定件的其它情况下应用系统400。组织锚定件402包括组织联接元件,该组织联接元件在图13A-14F中显示为元件60,但其可包括不同的组织联接元件。

[0521] 矛形件406有两个作用:(1)促进驱动器404至锚定件402的可逆锁定,和(2)在驱动锚定件402进入组织前,使系统400稳定在组织处。

[0522] 在矛形件406的远侧末梢向远侧延伸越过组织联接元件60的远侧末梢(例如,图13A所示的状态)时,系统400被推进,使得矛形件在元件60前啮合组织(图14A)。矛形件406穿透组织,从而使系统400稳定在组织处。如图14A和图14B之间的过渡所示,对于一些应用,系统400与导管系统组合应用,该导管系统促进系统400围绕矛形件406穿透组织的位点枢转(即,偏转)。例如,这种导管系统可包括导管14(如示)、导管12、和/或系统10的其它元件。设想这促进了(i)在锚定件位点处恰当定位锚定件402和(ii)在锚定件位点处相对于组织恰当定向锚定件之间的分离。即,矛形件406可以恰当位置处但不恰当定向(例如,角度)穿透组织(图14A),并且系统400可随后围绕该位置偏转(例如,利用矛形件作为枢轴),从而获得恰当的定向(例如,锚定件402的恰当侵入角度)(图14B)。

[0523] 锚定件402一般在部分收回矛形件406前至少被半程(partway)驱动到组织中(图14C-D)。图13B显示处于这种部分收回位置的矛形件406。部署操纵器410中矛形件406的存在保持部署操纵器锁定至锚定件402(例如,至其工具啮合头412)。例如,并且如示,部署操

纵器410可包括被矛形件406维持在锁定位置(例如,径向向外)的一个或多个棘爪414。图13B所示的矛形件406的部分收回不使矛形件从部署操纵器410移除,因此操纵器保持锁定至锚定件402。

[0524] 图14D显示完全锚定至组织的锚定件402和部分收回的矛形件406。在锚定后,矛形件406被进一步收回,从而从锚定件402解锁部署操纵器410(图14E)——例如,由于棘爪414相应地径向向内移动,如图13C所示。然后,驱动器404可从锚定件402解联(图14F和13D)。

[0525] 因此描述设备,该设备包括(1)锚定件,该锚定件包括(a)锚头,和(b)组织接合构件,该组织接合构件联接至锚头,向远侧远离锚头延伸直到组织接合构件的远侧末梢,并且被配置以将锚定件锚定至组织;(2)锚定件驱动器,该锚定件驱动器包括:(a)纵轴,该纵轴具有柔性远部和远端,(b)轴远端处的部署元件,该部署元件可逆地可锁定至锚头,并且可以可逆地在下列之间移动:(i)锁定状态——保持部署元件和锚头之间的锁定,和(ii)解锁状态——从锚头解锁部署元件,和(c)组织穿刺矛形件,该组织穿刺矛形件可以可逆地在下列之间移动:延伸状态——其中(i)矛形件自轴向远侧延伸,(ii)在部署元件锁定至锚头时,矛形件向远侧延伸越过锚定件的远侧末梢,和(iii)矛形件保持部署元件处于锁定状态,和收回状态——其中部署元件自动移到解锁状态。

[0526] 因此还描述设备,该设备包括(1)经皮导管;(2)植入体,该植入体被设定尺寸以经由导管推进到对象中;(3)锚定件递送通道,该锚定件递送通道被塑形以限定其中穿过的腔,该腔具有直径,并且该通道被设定尺寸以可布置在导管内;(4)至少一个锚定件,该锚定件包括联接至组织联接元件的锚头,该锚头限定其中穿过的孔,和(5)锚定件驱动器,该锚定件驱动器(i)包括主干和联接至主干远端的驱动头,该驱动头可以可逆地联接至锚头,(ii)被配置以在驱动头联接至锚头时推进锚定件穿过通道腔,(iii)进一步包括矛形件,该矛形件相对于驱动头可以可逆地延伸,使得在驱动头联接至锚头时,矛形件的延伸导致矛形件穿过孔滑动,使得矛形件的末梢向远侧超过组织接合元件远侧末梢布置,和(iv)被配置以驱动矛形件的末梢穿过部分植入体并进入对象的组织,和独立于矛形件末梢的驱动,驱动锚定件的组织联接元件穿过部分植入体并进入对象的组织。

[0527] 因此还描述设备,该设备包括(1)锚定件,该锚定件包括(i)锚头,该锚头具有近侧和远侧,并且限定从近侧至远侧的孔,(ii)组织接合构件,该组织接合构件联接至锚头,远离锚头向远侧延伸直到组织接合构件的远侧末梢,并且被配置以将锚定件锚定至组织;(2)锚定件驱动器,该锚定件驱动器包括(i)纵轴,该纵轴具有柔性远部和远端,(ii)组织穿刺矛形件,该组织穿刺矛形件自轴向远侧可以可逆地延伸,(iii)部署元件,该部署元件联接至轴远端,并且在矛形件自轴向远侧的延伸使矛形件穿过孔并且越过锚定件远侧末梢移动的位置处可以可逆地联接至锚头;和(3)导管系统,该导管系统包括(i)锚定件驱动器可体内推进穿过的导管,(a)此时部署元件联接至锚头,并且(b)使得轴远部向远侧延伸到导管外,并且具有远区段,该远区段相对于近侧紧接远区段的导管的另外区段可体内偏转,和(ii)体外控制器,该体外控制器被配置以,在轴远部向远侧延伸到导管外,且矛形件自轴向远侧延伸并且被布置在组织中时,致使远区段相对于其它区段偏转,使得轴的远部相对于远部近侧紧接的轴的另外部分偏转,锚定件驱动器被配置以在轴的远部相对于轴的另外部分偏转时驱动组织接合构件进入组织。

[0528] 因此还描述方法,该方法包括(1)推进锚定件驱动器的远端,穿过导管和朝向对象

的组织,锚定件驱动器包括轴、组织穿刺矛形件、和部署元件;(2)随后,用矛形件穿刺组织;(3)使轴的远部相对于远部近侧紧接的轴的另外部分偏转,通过在矛形件中的至少一些布置在组织内时移动导管的远区段;和(4)在(i)轴的远部相对于轴的另外部分偏转,和(ii)部署元件锁定至锚定件头部时,利用锚定件驱动器驱动锚定件的组织接合构件进入组织。

[0529] 参考图15A-B,这些是根据本发明的一些应用的植入体422a和422b的示意图,其中每一个均包括收缩丝。植入体422a和422b每一个均包括瓣膜成形结构,该瓣膜成形结构包括(1)套筒,该套筒具有第一端和第二端、轴承位点,并且包括侧壁,该侧壁限定从第一端至第二端的腔,(2)调节机构40,和(3)收缩构件,该收缩构件(a)具有联接至调节机构的第一端,(b)具有自调节机构沿套筒向第二端延伸直到轴承位点的第一部分,和(c)具有自轴承位点反向调节机构和第一端延伸的第二部分,调节机构被配置以减少第一端和第二端之间的套筒长度——通过对收缩构件的第一部分牵拉,使得收缩构件的第二部分渐进地滑过轴承位点。

[0530] 一般,除了标注处,植入体422a和422b与结构222一致,并且可代替结构222用于本文描述的技术。类似地,各植入体的套筒一般与套筒26一致,(根据实际情况作适当变动),并且参考编号26也用于这些套筒。

[0531] 植入体422a包括收缩构件426a。收缩构件426a的第一端联接至机构40。收缩构件426a的第一部分424a自机构40穿过套筒26的腔向套筒的近端252延伸直到轴承位点430。收缩构件426a的第二部分428a自轴承位点430反向调节机构40和套筒远端(例如,端壁251)延伸,交织穿过套筒26的侧壁253。

[0532] 植入体422b包括收缩构件426b。收缩构件426b的第一端联接至机构40。收缩构件426a的第一部分424b自机构40向套筒26的近端252延伸,交织穿过侧壁253,直到轴承位点430。收缩构件426a的第二部分428b自轴承位点430反向(back toward)调节机构40和套筒远端(例如,端壁251)延伸,交织穿过套筒26的侧壁253。植入体422b一般与植入体422a一致,除了收缩构件426b的第一部分也交织穿过套筒26的侧壁253。

[0533] 关于各植入体422a和422b,当调节机构40拉伸收缩构件时,收缩构件的第二部分渐进地滑过(例如,穿过)轴承位点430。(这一般在轴承位点430由于植入体收缩而朝向调节机构40移动时发生)。一般,并且如示,轴承位点430被套筒26中的孔穴限定,被眼孔(例如,金属环,如护孔环)加固。对于一些应用,轴承位点430可包括不同轴承,如转轮(例如,滑轮)。注意,对于植入体422a和植入体422b,收缩构件的第一部分和第二部分均在套筒26收缩过程中缩短。

[0534] 一般,对于植入体422a和植入体422b,收缩构件的第一部分经由套筒中的孔穴进入套筒26,被眼孔(例如,金属环,如护孔环)加固。此孔穴还可充当轴承位点431,收缩构件的第一部分在调节机构40拉伸收缩构件时穿过轴承位点431滑动。

[0535] 一般,收缩构件的第二端429(即,不联接至调节机构40的那端)固定联接至套筒(例如,利用卷曲珠(crimp bead),如示)。

[0536] 参考图16A-B、17A-C和18A-K,这些是根据本发明的一些应用对接和调节可经皮植入的植入体的调节机构的系统440和用于其的技术的示意图。

[0537] 描述设备,该设备包括:(1)可经皮植入的植入体(例如,瓣膜成形环结构222,其包括套筒26);(2)调节装置442,该调节装置442包括(i)调节机构(例如,机构40),该调节机构

联接至植入体,并且被配置以在调节机构致动后改变植入体的尺寸;和(ii)锁444,该锁444(a)具有锁定状态——其中锁定抑制调节机构的致动,(b)具有解锁状态——其中调节机构是可致动的,和(c)可以可逆地在锁定状态和解锁状态之间移动;(3)纵向引导构件(例如,引导构件86);和(4)接头446,该接头446:(i)联接至引导构件,(ii)包括紧固件448,该紧固件448将接头联接至调节装置,并且可在体内从调节装置解联,(iii)被配置以在联接至调节装置时被经皮递送,和(iv)包括解锁机构450,该解锁机构450被配置使得,在接头联接至调节装置时,解锁机构的致动使锁在锁定状态和解锁状态之间移动。

[0538] 图16A-B是根据本发明的一些应用联接至调节装置442的接头446的示意图。如下文描述,接头446一般在植入体递送和植入前联接至调节装置442(例如,使接头预先联接至装置442,或在植入前被医师联接至装置442),并且植入体在接头446联接至装置442的情况下被递送和植入。图16A显示调节装置442和接头446的分解视图,并且图16B显示接头联接至调节装置的组装视图。

[0539] 接头446包括联接至紧固件448的主体452(即,主体部分)。一般,解锁机构450包括布置通道中的销,并且使调节装置442的锁444解锁(下文描述)的解锁机构致动包括销在通道内的滑动。对于一些应用,并且如示,此通道的至少部分由紧固件448限定。对于一些应用,并且如示,此通道的至少部分由主体452限定。主体452一般包括侧面开口474,销的附件451穿过其中突出。

[0540] 锁444包括可按压部分443,该可按压部分443限定或联接至棘爪445,并且解锁机构450按压在可按压部分上,从而移动棘爪而解锁,如下文描述。

[0541] 主体452被塑形,使得至少主体近部(上部,如图所示)的横截面外部形状是非圆形。这促进扭矩施加于主体452,从而使接头446从调节装置442解联(例如,解旋),如下文描述。

[0542] 对于一些应用,并且如示,紧固件448被塑形以限定旋入调节装置442限定的相应螺纹的螺纹,并且接头446通过解旋可从调节装置442解联。

[0543] 图17A-C是根据本发明的一些应用的调节工具460的示意图。调节工具460在结构222植入后沿引导构件86可经皮推进至接头446,并且包括(i)调节机构接口462,该调节机构接口462被设定尺寸以接驳(例如,啮合)机构40,和(ii)接头接口464,该接头接口464被设定尺寸以接驳(例如,啮合)接头446;以及包括施力装置466。对于一些应用,并且如示,施力装置466被接头接口464的远部限定。工具460被配置以(1)通过在接头446联接至调节装置442时通过用施力装置466施力至解锁机构而致动解锁机构450,使锁444移动至其解锁状态,和(2)经由调节机构接口462和调节机构之间的接驳,致动调节机构40。一般,工具460还被配置以从调节装置442解联接头446。

[0544] 对于一些应用,并且如示,施力装置466相对于接头446可轴向滑动,并且被配置以通过施加轴向力(例如,远侧力)至解锁机构来致动解锁机构450。对于这种应用,接头接口464(或至少其施力装置466)一般相对于调节机构接口462可轴向滑动。图17A显示施力装置466相对于接口462向远侧轴向滑动,并且图17B-C显示(分别以等轴视图和剖视图)施力装置466相对于接口462向近侧轴向滑动,例如使得施力装置被布置在接口462的管状部分468内。这种滑动一般经由控制杆470驱动,该控制杆470联接至接头接口464并且可从对象外部访问,例如,自接头接口至对象外部延伸,如延伸至工具460的柄(未显示)。

[0545] 对于一些应用,并且如示,工具460沿引导构件86的滑动性由管状杆470提供并且可经杆470滑动。对于一些应用,并且如示,调节机构接口462的移动经由外管472和管状部分468促进,外管472的远端可限定接口462。

[0546] 如上文描述,结构222的收缩可在监测心脏(例如,利用Doppler超声心动描记术)时进行,从而确定期望的收缩量(一般是导致最少反流的收缩量)。设想对于一些应用,调节工具和调节机构之间的接触可干扰这种监测——例如,通过施加使瓣膜解剖结构暂时变形的力。如下文描述,系统440提供调节工具460与调节装置442的可逆和可重复的联接,以及调节装置(例如,其调节机构40)的可重复的解锁、调节和重新锁定,从而通过允许监测在调节工具不接触调节装置时进行而便于这种监测。

[0547] 图18A-K显示根据本发明的一些应用用于系统440的技术。图18A显示已被植入在瓣膜230处的结构222。接头446联接至调节装置442;结构222一般在接头联接至调节装置时被经皮推进和植入。

[0548] 随后,工具460经引导构件86被朝向调节装置442推进,如关于工具87所述(根据实际情况作适当变动)(图18B)。接头接口464经主体452可滑动,滑动程度足以使得施力装置466到达附件451。对于一些应用,并且如示,接头接口464的远部(例如,施力装置466)成角,使得响应接头接口在主体452近部上的轴向滑动,接头接口自动呈现相对于主体的预定旋转定向;一般使得施力装置对齐附件451。对于一些应用,并且如示,接头446的近部成角,使得响应接头接口464在主体452近部上的轴向滑动,接头接口自动呈现预定旋转定向。例如,并且如示,主体452可限定以这种方式成角的一个或多个凸肩454。

[0549] 这种自动旋转对齐由图18C-E示例。在图18C中,工具460在接头接口464和施力装置466错位的情况下到达接头446。例如,接头接口464被旋转定向,使得施力装置466不与附件451对齐。图18D显示,响应接头接口464在主体452上的进一步轴向滑动,接头接口自动旋转到施力装置466与附件451对齐的预定定向。如上文描述,这可通过接头接口464的成角部分和/或主体452的成角部分来促进。图18E显示工具460的进一步轴向推进,使得调节机构接口462接驳调节机构40。如示,此时,锁444被锁定——例如,利用抑制调节机构40致动(例如,旋转)的棘爪445。

[0550] 随后,施力装置466致动解锁机构450(例如,通过向其施加轴向力,如经由附件451),解锁机构450相应地将锁444解锁(图18F)。例如,并且如示,解锁机构450的销在其通道内可轴向滑动,并且按压在锁444的可按压部分443上,从而使棘爪445从调节机构40离合。注意,在(i)接头接口464被布置在主体452上,以及(ii)施力装置466接触解锁机构450(例如,其附件451)时,主体的非圆形形状抑制接头接口响应接头接口在主体上进一步轴向滑动而进一步旋转。例如,导致接头接口464在主体452上被轴向推动时旋转的施力装置466的角度还可在接头接口被轴向推靠在附件451上时向接头接口提供旋转力。这种旋转力被主体452的非圆形形状和接头接口464的相应(例如,匹配)形状抵挡。

[0551] 在锁444解锁时,调节机构接口462致动调节机构40,从而改变植入体的尺寸(例如,收缩植入体)——例如,通过调节收缩构件226的张力(图18G)。

[0552] 在这种调节后,工具460远离结构222沿引导构件86被收回,例如,部分或完全收回到导管12中,此时引导构件仍联接至植入体(例如,经由接头446联接至调节装置442)(图18H)。这时,锁444处于锁定状态,在调节机构接口462与调节机构40去接驳(例如,离合)前

已被重新锁定。对于一些应用,锁444通过解锁机构450对其施加的力被主动(actively)锁定。然而,锁444一般被偏置以处于其锁定状态,因此在按压力移除后自动锁定——例如,通过收回施力装置466、或通过收回整个工具460。

[0553] 在这种状态下,观察瓣膜230的解剖结构和/或功能状况——例如利用Doppler超声心动描记术(如图18H中的插图示意图所示)或另一成像技术,从而确定是否已实现期望的收缩量。例如,可观察自瓣膜230的反流,从而确定反流是否已被充分减少(例如,消除)。工具460然后可返回至调节装置442,并进行再调节(18I)。

[0554] 系统440促进调节装置442的啮合、调节和离合的反复循环。设想对于一些应用,在每次离合之前(或之后)不存在锁444的锁定的情况下,结构222可朝向其之前的形状或尺寸恢复至少半程。例如,在不存在这种锁定的情况下,在每次调节机构接口462与调节机构离合时,天然瓣环朝向其之前的圆周恢复的倾向另外可导致收缩构件226从调节机构40解绕。另外,(i) 引导构件86与调节装置442解联与(ii) 锁444的解锁和锁定之间的独立进一步便于工具460的反复收回和再啮合。这些特征共同促进(i) 在不存在工具460施加于瓣膜和/或至结构222的力的情况下,在调节后对瓣膜230状况的观察,和(ii) 至少部分响应该观察结果,对植入体的后续再调节。

[0555] 在已实现期望的调节量后,利用工具460从调节装置442解联接头446(从而解联引导构件86)。一般,这通过如下实现:(i) 利用接头接口464旋转接头446(例如,通过施加扭矩至主体452),同时(ii) 利用调节机构接口462向调节装置442提供参考力(例如,保持驱动接口476不动),从而从调节装置解联(例如,解旋)紧固件448(图18J)。然后从对象撤回工具460和引导构件86(图18K)。

[0556] 对于一些应用,在程序结束时不从调节装置442解联接头446(从而引导构件86),并且引导构件86的近端保持可从身体外部访问——例如,利用端口。对于这种应用,可在后续程序中对调节机构40访问和再调节。

[0557] 参考图19A-F,这些是根据本发明的一些应用的测力计500和其应用技术的示意图。设想对于一些应用,对个体锚定件的锚定强度在其锚定后和后续锚定件锚定前进行测试是有利的。对于一些应用,这利用测力计来实现,如PCT申请公开WO 2014/064694(其整体通过引用被并入本文)描述的测力计2800。对于一些应用,并且如参考图19A-F所述,这利用测力计500来实现。

[0558] 描述方法,该方法包括:(1) 利用联接至结构222(经由参考力管19)的植入体操纵柄126向植入位点经皮推进结构222(例如,如上文描述);(2) 通过向植入体操纵柄施加第一力,在不致使植入体施力至植入位点处的组织的情况下使植入体相对于导管14滑动(图19B);(3) 测量第一力的量级(图19B);(4) 随后,将植入体锚定至植入位点处的组织(图19E);(5) 随后,通过向植入体操纵柄施加第二力,经由植入体的锚定,致使植入体向植入位点处的组织施加第三力(图19F);(6) 测量第二力的量级;和(7) 至少部分响应第一力的量级与第二力的量级之差,确定第三力的量级。

[0559] 测力计500被提供在柄126上,并且经由参考力管19联接至结构222。测力计500指示经由测力计施加于结构222的力(例如,拉力)的强度。对于一些应用,并且如示,测力计500包括夹具502,夹具502便于以与测力计不存在的类似方式利用柄126施力至结构222。

[0560] 图19A显示结构222植入在瓣膜230处的状态,其中(i) 已利用第一锚定件32将套筒

26的远端锚定至瓣环240, (ii) 套筒26的相继部分已从通道18解脱, 和(iii) 通道18处于锚定第二锚定件的位置, 将套筒26紧靠组织夹在中间。图19A所示状态一般与图3D所示状态相同(根据实际情况作适当变动)。

[0561] 在锚定第二锚定件前, 在不导致植入体施力至植入位点处的组织的情况下, 通过经由夹具502施力, 使结构222相对于导管14滑动。图19B显示夹具502被近侧牵拉, 使得参考力管19(从而, 与其联接的套筒26的近部) 和通道18(被布置穿过管19) 一起被近侧牵拉。(管19和通道18不相对于彼此移动, 因为旋钮94保持不动。) 牵拉一般在观察到柄126的移动后立即停止, 并且布置在通道18和第一锚定件之间的套筒26的部分一般不被张拉, 因此, 不导致结构222施力至组织。利用测力计500的指示器504测量使柄126向近侧移动所需的力。指示器504一般是峰值力指示器, 其持续指示经历的最大力——该力不再存在时。图19B的框(i) 显示在牵拉夹具502前指示器504在标度506上指示“0”, 和框(ii) 显示在牵拉夹具后指示器504在标度506上指示“1”。

[0562] 由于未对组织施力(例如, 因为布置在通道18和第一锚定件之间的套筒26的部分未被张拉), 测量的力指示的是(i) 管19(以及在一些情况下套筒26的近部) 和(ii) 导管14之间的摩擦力。这种摩擦力一般存在于经导管(transcatheter) 系统, 并且对于一些应用, 如上文描述, 这种摩擦力被故意提供, 从而降低管19穿过导管14意外滑动的可能性。一般, 克服静摩擦所需的力(即, 启动植入体滑动所需的力) 大于克服动摩擦所需的力(即, 保持植入体滑动所需的力)。因此, 即使在观察到柄126移动后立即停止牵拉, 也可以进行力的测量。这因此有利于避免经由结构222对组织施力(其(i) 否则在需要更大程度的移动的情况下可能发生, 以及(ii) 将干扰单独摩擦力的测量)。

[0563] 如上文描述, 随后将用于在不导致植入体向组织施力的情况下使植入体滑动的力与用于经由之前植入的锚定件施力于组织的力进行比较(图19F)。这种比较的结果指示经由套筒26施加于锚定件的净力的量级(即, 施加的总力扣减克服摩擦所需的力)。在锚定件不脱锚的情况下以比预定阈值力更大的力成功对锚定件牵拉指示成功的锚定件锚定。测力计500有利于准确鉴定预定阈值力已被实现, 从而允许操作人员不用比此鉴定所需的力更用力牵拉。测力计500因此降低了将不必要那么强的拉力经由套筒26施加至锚定件的可能性。

[0564] 图19B-C显示本发明用于促进锚前(pre-anchoring) 力与锚后(post-anchoring) 力的比较的应用。对于这种应用, 标度506是可零位调整的(例如, 可重置的)。在测量锚前力后(图19B), 将标度506零位调整至峰值指示器504指示的值。这通过图19C中的标度506滑动显示, 但注意, 本发明的范围包括零位调整标度的其它技术。因此, 图19F所示的指示锚后力是经由套筒26施加于锚定件的净力, 不计克服摩擦所需的力。

[0565] 对于一些应用, 测力计可选地或另外地被提供在锚定件驱动器36的近部(未显示)上。在这种情况下, 锚定件可被直接牵拉, 而非经由套筒26。然而, 对于通道18保持将套筒26紧靠组织夹在中间直到锚定件驱动器36从锚定件32解联后的应用(例如, 图3C和图4A的步骤(A) 顺序示例), 通道可不利地提供牵拉阻力, 致使准确测量困难。对于通道18在锚定件驱动器36从锚定件32解联前撤回的一些应用(例如, 图3C和图4B的步骤(A) 顺序示例), 这种不利可不适用。

[0566] 图19A-F显示测量力为拉力。然而, 对于一些应用, 测量力(或至少一个测量力) 是

推力。设想对于一些应用, (i) 管19 (和任选地套筒26的部分) 和 (ii) 导管14之间的阻力(例如, 摩擦) 在任一轴向方向总体上相等。对于一些这种应用, 锚前测量力是推力, 该推力以相同方式(根据实际情况作适当变动) 用于确定施加于锚定件的净力。设想对于一些应用, 这有利地促进通道18和套筒26朝向锚定位点移动(例如, 通过图4A和4B中从步骤B至步骤C的过渡示例) 过程中的锚前力测量, 从而通过消除图19B所示的步骤来缩短整体程序。

[0567] 可选地或另外地, 可利用推力阻力的这种测量确认通道18远端紧靠组织的成功定位。例如, 通道18 (和/或, 如果是柄126) 远端在施加的推力达到特定阈值前的远侧移动可指示通道18的位置紧靠较软弱的组织(例如, 叶片组织), 而较高阻力可指示管的位置紧靠较强壮的组织(例如, 瓣环240、或纤维三角)。

[0568] 现参考图20, 其是根据本发明的一些应用包括被配置以递送到对象心脏中的植入体的系统600的示意图。植入体包括瓣膜成形环结构222 (即, 植入体, 例如, 瓣膜成形带), 该瓣膜成形环结构222包括柔性套筒26 (如上文参考图1所述)。如上文描述, 结构222包括沿套筒26延伸的收缩构件226。

[0569] 如图20的下图所示, 在套筒26沿瓣环240圆周锚定的过程中, 随着锚定件32各个相继部署, 套筒26成功在每个相继锚定件32的进入位点处围绕其纵轴螺旋状扭转。即, 随着锚定件32各个相继部署, 套筒26的张力和扭曲在其围绕瓣环240圆周定位时增加。由于收缩构件226穿过套筒26, 随着套筒扭转, 套筒26的扭转和扭曲导致收缩构件226相对于瓣环240的组织呈现螺旋式路径。响应套筒的扭转, 收缩构件226的部分进一步远离组织被布置(即, 处于套筒26的该部分的、最早紧靠瓣环定位的、构件226的部分), 而收缩构件226的其它部分更接近瓣环240的组织被布置(即, 在套筒呈现相应于瓣环240曲线的弯曲形状后, 处于套筒26的该部分的、较晚紧靠瓣环定位的、构件226的部分)。因此, 套筒26的一些部分的扭转, 对于套筒26的一给定部分, 使收缩构件226的一部分共线并紧靠于瓣环240的组织, 并且在一些情况下处于锚定件32通过套筒26的该部分的路径中。在这种情况下, 收缩构件226的该部分可能与通过套筒26该部分的锚定件32缠结, 并且最终有损收缩构件226响应调节机构40致动的平滑张拉。对于一些应用, 收缩构件226与锚定件32的缠结增加了收缩构件226的部分与套筒26的部分之间的摩擦。

[0570] 现参考图21, 其是根据本发明的一些应用的系统610的示意图, 该系统610包括被配置以递送到对象心脏中的植入体。该植入体包括瓣膜成形环结构611 (即, 植入体, 例如, 瓣膜成形带), 该瓣膜成形环结构611包括限定结构611的基本主体部分750的柔性套筒26。注意, 瓣膜成形结构611类似于贯穿本申请全文以及具体地在上文中参考图1描述的结构222——除了收缩构件226相对于套筒26的联接, 如下文描述。

[0571] 结构611的收缩构件226具有联接至调节机构40的第一端部和联接至结构611的主体部分615的一部分的第二端部。构件226限定自第一端部延伸并且穿过结构611的主体部分615的收缩部分的第一纵向部分612。第一纵向部分612沿第一纵向路径延伸。对于一些应用, 在结构611呈现线性形状时以及在结构611处于无扭曲或扭转施加于套筒26的状态时, 第一纵向路径相对于主体部分615的纵轴是平行的。对于本发明的一些应用, 和如图21所示, 主体部分615包括套筒26。构件226还限定穿过结构611的主体部分615的收缩部分并且向构件226的第二端部延伸的第二纵向部分616。在结构611处于无扭曲或扭转施加于套筒26的状态时, 第二纵向部分616沿相对于第一纵向路径偏移的第二纵向路径延伸。对于一些

应用,在结构611呈现线性形状时,第二纵向路径相对于主体部分615的纵轴是平行的。另外地,构件226限定使收缩构件226的第一和第二纵向部分612和616偏移的偏移部分614。

[0572] 对于本发明的一些应用,在结构611处于无扭曲或扭转施加于套筒26的状态时,偏移部分614沿阶梯式路径延伸。对于本发明的一些应用,偏移部分614沿螺旋式路径延伸。对于本发明的一些应用,收缩构件226以收缩构件226的至少一部分围绕结构222的套筒26的纵轴A螺旋状布置的方式联接至套筒26。对于一些应用,部分614限定至少1-5%之间(例如,1-2%之间)的围绕纵轴A螺旋状布置的收缩构件226。

[0573] 对于一些应用,和如图21所示,瓣膜成形结构611的主体部分615为管状,并且包括第一和第二纵向部分612和616,第一和第二纵向部分612和616偏移0.3-0.7弧度的距离 D_{i1} ,例如,0.5弧度。对于一些应用,第一和第二纵向部分612和616偏移0.8-1.2mm的距离,例如,1mm。

[0574] 对于本发明的一些应用,第一和第二纵向部分612和616以及偏移部分614穿入和穿出套筒26的编织材料。

[0575] 对于一些应用,在结构611呈现线性形状时,套筒26包括柔性管状壁限定套筒26的中心纵轴。套筒26具有腔,该腔具有远端(即,在套筒26的端壁251)、近端和其间的长度。收缩构件226联接至套筒26,使得张拉收缩构件226会使腔长度减少。收缩构件226交织通过或穿过侧壁,使得在套筒围绕纵轴的扭曲不存在时,如图21中的上图所示,收缩构件226的至少部分围绕纵轴螺旋状布置。

[0576] 在套筒26相应于瓣环240的形状弯曲后,套筒26在弯曲过程中自然扭转,如上文参考图20所述。甚至在套筒26扭转期间和之后,偏移部分614仍能够实现构件226的第二纵向部分616在结构611相应于瓣环240的形状弯曲后(1)面向心房和/或(2)面向结构611的中心C。如此,部分616被定位远离套筒26紧靠瓣环240组织的部分和远离锚定件32通过套筒26紧靠瓣环240组织那部分的任何路径。

[0577] 另外地,由于偏移部分614能够实现构件226的第二纵向部分616在结构611相应于瓣环240的形状弯曲之后面向结构611的中心C,在结构611相应于瓣环形状弯曲后,收缩构件226更均匀地沿着套筒26的面向中心C的内壁延伸。即,部分616不被相对于组织螺旋状布置,部分616的任何节段也不被紧靠瓣环240的组织布置。有了构件226沿着套筒26的面向中心C的内壁的这种更均匀的延伸,在结构611相应于瓣环形状弯曲后,收缩构件226能够使结构611更均匀地径向收缩,因为在结构611相应于瓣环形状弯曲后,构件226的力自套筒26的面向中心C的内壁沿着套筒26弯曲路径分布更均匀。

[0578] 另外地,在结构611相应于瓣环形状弯曲后,偏移部分614能够实现结构呈现如下构型:其中整个收缩构件226沿结构611的内周(即,面向中心C)而不沿结构611外周的任何部分布置。如此,该构型防止构件226与穿过套筒26锚定在结构611的外周的任何锚定件缠结,如上文描述,例如,参考图3A-G和4A-B。

[0579] 注意,构件226至结构611的套筒26以螺旋式定向联接,以使构件226限定部分612、614和616,可适用于本文描述的任何瓣膜成形结构222。另外地,注意,本文描述的用于瓣膜成形结构222的任何系统可与瓣膜成形结构611组合应用。

[0580] 现参考图22A-C,这些是根据本发明的一些应用的系统620的示意图,该系统620包括被配置以递送到对象心脏中的植入体。该植入体包括瓣膜成形环结构222(即,植入体,例

如,瓣膜成形带),该瓣膜成形环结构222包括限定结构222的基本主体部分750的柔性套筒26(如上文参考图1所述)。

[0581] 图22A与上述图20相似,除了显示结构222的套筒26的扭转更甚于图20的套筒26,从而在结构222相应于瓣环240的弯曲形状弯曲后,收缩构件226的一部分被布置在结构222的下侧。以这种方式,在锚定件32通过套筒26的扭转部分锚定的过程中,存在锚定件32可与收缩构件226的布置在瓣环240组织相邻处的部分缠结的可能性。另外地,在套筒26的扭转状态下,在结构222相应于瓣环形状弯曲后,收缩构件226不被沿着套筒26的面向中心C的内壁均匀和一致地布置。如下文参考图22B-C描述,为防止图22A所示的收缩构件226的任何部分被布置在瓣环组织相邻处,在递送结构222前,在套筒26呈现线性形状时使套筒26围绕布置在套筒26内的通道18的中心纵轴A主动扭转和/或使结构222围绕轴A旋转。

[0582] 一般,将收缩构件226的第二端429(即,不联接至调节机构40的那端)固定地联接至套筒26(例如,利用卷曲珠,如示)。如图22A所示,在上图中,在结构222的静息状态下,收缩构件226的第二端429距沿着套筒26的、收缩构件226远离套筒26和前往调节机构40所在的位置624的距离在0和0.25弧度之间。在静息状态下,如图22A中的上图所示,收缩构件226的第二端429与位置624之间的扭转角度在0和10度之间。

[0583] 图22B显示围绕通道18的纵轴A主动扭转的结构222。在扭转状态下,如图22B中的上图所示,收缩构件226的第二端429距收缩构件226远离套筒26和前往调节机构40所在的、沿着套筒26的位置624的距离在2.5和3.5弧度之间。在扭转状态下,如图22B中的上图所示,收缩构件226的第二端429与位置624之间的扭转角度在170和190度之间,例如,180度。

[0584] 如贯穿本申请的描述和上文参考图1-2的具体描述,结构222在导管14内被推进。通道18被布置在结构222的腔内。如图22B-C所示,结构222包括柔性套筒26,该套筒26限定具有近端、远端和其间中心纵轴的腔。在套筒26围绕套筒26的轴和围绕通道18的轴A扭转时,结构222是穿过导管14可纵向滑动的。结构222的柔性套筒26包覆通道18的远部同时绕套筒轴扭转时,通道18是穿过导管14可纵向滑动的。在套筒26包覆通道18的远部同时套筒26围绕套筒26的轴扭转时,结构222是穿过具有通道18的导管14可纵向滑动的。

[0585] 对于本发明的一些应用,套筒26扭转使得近端和远端之间的扭转角度为170-190度,例如,180度。即,调节机构40自收缩构件226的第二端429扭转140-180度之间的扭转角度,例如,155和175度之间。

[0586] 在套筒26布置在瓣环240周围的过程中,套筒26的相继部分被渐进地释放出通道18,如上文描述。随着套筒26的相继部分被释放出通道18,套筒26的扭转角度以收缩构件226面向瓣膜230的中心C布置的方式自然且被动地减少。

[0587] 另外地,在结构222相应于瓣环形状弯曲后,如图22B中的下图所示,递送前套的筒26主动扭转,然后套筒26释放过程中的扭转角度减少,使结构222能够呈现如下构型:整个收缩构件226沿结构222的内周(即,面向中心C)而不沿结构222外周任何部分布置。如此,该构型防止如上所述(例如,参考图3A-G和4A-B)构件226与通过套筒26锚定在结构222外周的任何锚定件的缠结。

[0588] 图22C显示在套筒26扭转时围绕通道18的中心纵轴A旋转的结构222,如上文参考图22B描述。当结构222围绕通道18的中心纵轴以箭头622所示的第一旋转方向旋转时以及套筒26的远端在导管14的远端的远侧时,调节机构40与套筒26的第一位置相邻,该第一位

置相应于沿通道18的远端周界的第一点,如图22C中的上图所示。

[0589] 另外地,在结构222相应于瓣环形状弯曲后,递送前的套筒26旋转,然后套筒26释放过程中的扭转角度减少,使结构222能够呈现如下构型:整个收缩构件226沿结构222的内周(即,面向中心C)而不沿结构222外周的任何部分布置。如此,该构型防止如上所述(例如,参考图3A-G和4A-B)构件226与通过套筒26锚定在结构222外周的任何锚定件缠结。

[0590] 现参考图22B-C。对于本发明的一些应用,仅套筒26如图22B所示围绕轴A扭转,同时结构222不如图22C所示围绕轴A旋转。对于本发明的一些应用,套筒26如图22B所示围绕轴A扭转,并且结构222如图22C所示围绕轴A旋转。

[0591] 现参考图21和22A-C。注意,可使用上文参考图21描述的结构611,代替图22A-C所示的结构222。

[0592] 现参考图23A-B,这些根据本发明的一些应用的系统630的示意图,该系统630的包括被配置以递送到对象心脏中的植入体。该植入体包括瓣膜成形环结构631(即,植入体,例如,瓣膜成形带),该瓣膜成形环结构631包括柔性套筒26。注意,瓣膜成形结构631与上文参考图21描述的结构611相似,除了结构631包括收缩构件保护元件633。套筒26限定瓣膜成形结构631的基本主体部分750。

[0593] 收缩构件226限定(1)沿套筒26的收缩部分延伸并且在连接点635处远离套筒26延伸的第一部分6331、和(2)远离套筒26延伸并且延伸至调节机构40的第二部分6332。收缩构件保护元件633保护第二部分6332——因为部分6332被布置在套筒26的壁253的外部并且远离套筒26。另外地,元件633提供路径,部分6332在收缩构件226的张拉和牵拉过程中沿着该路径滑动。元件633提供的此路径防止部分6332在收缩构件226的张拉和牵拉过程中缠结。

[0594] 另外地,收缩构件保护元件633保护第二部分6332免受布置在植入体近处的任何工具。具体地,收缩构件保护元件633通过至少大部分覆盖部分6332保护第二部分6332。

[0595] 如图23A-B所示,收缩构件保护元件633包括收缩构件保护元件套筒634,该收缩构件保护元件套筒634限定其中穿过的腔,而收缩构件226的第二部分6332被布置在该第二腔内并且延伸至调节机构40。因此,结构631的套筒26限定第一套筒637,而收缩构件保护元件套筒634限定第二套筒639,该第二套筒639限定其中穿过的第二腔,并且收缩构件226的第二部分6332被布置在第二套筒639的该第二腔内并延伸至调节机构40。第二套筒639充当连接器,将调节机构40联接至结构631的第一套筒637。

[0596] 对于本发明的一些应用,第二套筒639充当上文参考图1描述的连接器27。

[0597] 对于本发明的一些应用,套筒634与如上文参考图1描述的套筒26包括相同的材料。对于本发明的一些应用,套筒634覆盖调节机构40。对于本发明的一些应用,套筒26、套筒634和覆盖调节机构40的织物由相同材料制成。对于本发明的一些应用,套筒26、套筒634和覆盖调节机构40的织物由单件制成(即,除了套筒26的近侧开口,结构631完全被织物包覆)。

[0598] 收缩构件保护元件633具有(1)联接至结构631的基本主体部分750(即,套筒26)的第一端、和(2)联接至调节机构40的第二端。收缩构件226自调节机构40经由收缩构件保护元件延伸至结构631的基本主体部分750(即,套筒26)。收缩构件226在连接点635处进入套筒26,然后沿套筒26的收缩部分继续延伸。即,结构631限定结构631的收缩部分(即,收缩构

件226的第一部分6331延伸经过的套筒部分)和非收缩部分6333(即,无收缩构件226延伸经过的套筒26部分)。一般,套筒26的非收缩部分包括在连接点635远侧并且延伸至远端壁251的套筒26部分。一般,连接点635距结构631的任意端至少10mm,例如,至少15mm,例如,连接点635距端壁251至少10mm,例如,至少15mm。即,一般,收缩构件保护元件633的第一端在连接点635处连接至瓣膜成形结构,该连接点635距瓣膜成形结构的任意端,例如距端壁251,至少10mm,例如,至少15mm,如所示。对于本发明的一些应用,连接点635距端壁251,10-15mm。

[0599] 现参考图3A-B和23A-B。如图3A所示,调节机构40朝向二尖瓣瓣环向远侧推进至套筒26远端。以这种方式,调节机构40被布置在套筒26的纵轴上(例如,与套筒共线),从而有利地保持植入体的小横截面直径,以经腔递送。在图3B中,在从导管14暴露于至少调节机构40(以及一般至少套筒26的端壁251)后,使调节机构远离端壁251移动。如图23A-B所示,收缩构件保护元件633促进调节机构40的这种移动——通过使机构40柔性和/或铰接式联接至套筒26。对于一些应用,元件633被张拉或松弛以使机构40相对于套筒26移动,从而将机构40再定位。对于一些应用,引导构件86被张拉或松弛以将机构40再定位。

[0600] 元件633在连接点635处连接至套筒26,以能够实现对于部分6333的10-15mm之间的长度 L_{45} 而言,套筒26的部分6333不具有收缩构件226。即,在瓣膜成形结构的递送过程中,机构40被布置在最远侧,跟随无任何收缩构件226穿过其中的部分6333。在递送过程中,元件633与部分6333并排布置。因此, L_4 略大于 L_{45} 。在瓣膜成形结构收缩后,如图23B所示,调节机构40套筒26的外表面在连接点635处相邻。

[0601] 在沿收缩构件保护元件633的中心纵轴测量时,收缩构件保护元件633在张拉收缩构件226前具有10-15mm的纵向长度 L_4 。如上文描述,在通过调节机构40来调节结构631前,结构631被推进穿过导管12。在结构631被推进穿过导管12时,在结构631的递送状态下,调节机构40被布置在套筒26的远侧(即,前侧)。这种构型显示在图3A中,图3A显示套筒26的远部和在刚刚自导管12部署后布置在套筒26的远部的远侧并且从导管14暴露的调节机构40,尽管这种构型贯穿在瓣膜成形结构的递送状态下套筒26和机构40穿过导管12的推进中始终保持。在这种递送状态下,收缩构件保护元件633自连接点635,与套筒26的壁253的一部分并排,延伸至布置在套筒26远侧的调节机构40。以这种方式,调节机构40被布置在套筒26的中心纵轴上(例如,与套筒共线),从而有利地保持植入体的小横截面直径,以经腔递送。

[0602] 如图3A所示,收缩构件226的最远部被布置于引导导管14(即,管)的远端的远侧、距导管14的远端第一距离处,并且调节机构40的一部分(即,远部)被布置在收缩构件226的远侧、距导管14的远端第二距离处,第二距离大于第一距离。在最初自导管12(即,管)内部署导管12的过程中,收缩构件226的最远部被布置在引导导管12(即,管)的远端的远侧、距导管12的远端第一距离处,并且调节机构40的一部分(即,远部)被布置在收缩构件226的远侧、距导管12的远端第二距离处,第二距离大于第一距离。即,在最初自导管12内部署导管14的过程中,调节机构40的一部分(例如,远部)被布置在导管12的远端的远侧,而收缩构件226被完全布置在导管12内。

[0603] 现参考图3B和23A。在套筒26的远部被部署在心脏的心房内后,调节机构40可远离主体部分750移动,并距套筒26(即,结构631的主体部分750)10-15mm,例如10mm的距离,该距离相应于纵向长度 L_4 ,如图23A所示。一般,调节机构40经由收缩构件226的第二部分6332

与套筒相隔,和/或如示,调节机构40经由收缩构件保护元件633与套筒相隔。

[0604] 如图23B所示,在套筒26的远部部署后,结构631呈现部署状态,其中通过致动调节机构40和调节收缩构件226的张力,机构40更接近连接点635移动,并且调节机构40和结构631的主体部分750(即,套筒26)之间的距离缩小,如图23B所示。

[0605] 在调节机构40致动时,随着构件226的相继部分围绕机构40的卷轴缠绕,张力施加于收缩构件226。响应构件226的张拉,第一套筒637的相继部分收缩。在第一套筒637收缩后,由于张力施加于收缩构件226的第二部分6332,第二套筒639(即,收缩构件保护元件633)收缩并且改变形状。在收缩构件226的第二部分6332张拉过程中,收缩构件保护元件633保护收缩构件226的第二部分6332。

[0606] 在调节机构40之间的距离缩小的过程中,收缩构件保护元件633的长度减少,并且收缩构件保护元件633的形状改变。如图23所示,收缩构件保护元件633在被压缩和/或折叠时更接近套筒26的壁253,并且元件633的一部分被按压在结构631的套筒26的壁253上。即,元件633的至少一部分被按压在套筒26的壁253上,并且元件633具有沿元件633纵轴测量的0.5-1.5mm,例如1mm的受压纵向长度L44。如图23B所示,在调节机构40致动前,调节机构40和套筒26之间的距离小于调节机构40和套筒26之间的距离——相应于图23A所示的长度L4。

[0607] 如图23B所示,在结构631处于部署状态后,多个组织锚定件32用于将件结构631锚定至瓣环240。多个组织锚定件32包括(i)布置在结构631的远部(即,非收缩部分6333)的至少三个组织锚定件32、和(ii)布置在结构631的收缩部分(即,收缩构件226的第一部分6331延伸经过的套筒部分)的至少一个组织锚定件32(例如,多个,如示)。

[0608] 对于本发明的一些应用,调节机构40被鞘636包围,该鞘636是第二套筒639的延续。

[0609] 再次参考图23A-B。对于一些应用,收缩构件保护元件633包括射线不透性材料,该射线不透性材料充当调节指示器632,提供收缩构件226和瓣膜成形结构的调节指示。对于本发明的一些应用,调节指示器632充当张力指示器,提供收缩构件226和瓣膜成形结构的张力指示。由于元件633根据收缩构件226(即,通过套筒639的部分6332)的张力程度增加或减少而改变形状,元件633中的射线不透性材料使元件633能够充当指示器632。如图23B所示,指示器632的一部分被按压在结构631的套筒26上。

[0610] 对于本发明的一些应用,调节指示器632一般联接至植入体的主体部分750。例如,植入体包括具有主体部分750(例如,套筒26)的瓣膜成形环结构,并且指示器632直接联接至瓣膜成形环结构的主体部分750。如示,指示器632直接联接至瓣膜成形环结构的主体部分750的外表面。

[0611] 注意,收缩构件保护元件633可与本文描述的任何瓣膜成形结构(例如,结构222、611、或下文描述的任何其它瓣膜成形结构)组合应用。注意,对于本发明的一些应用,本文描述的瓣膜成形结构可配置有或不配置有收缩构件保护元件633。

[0612] 现参考图24A-B,这些是根据本发明的一些应用的系统640的示意图,该系统640包括被配置以递送到对象心脏中的植入体。该植入体包括瓣膜成形环结构641(即,植入体,例如,瓣膜成形带),该瓣膜成形环结构641包括柔性套筒26。注意,瓣膜成形结构641与上文参考图23A-B描述的结构631相似,除了结构641包括弹簧642。套筒26限定瓣膜成形结构641的

基本主体部分750。

[0613] 弹簧642被塑形,从而限定包围收缩构件226的第二部分6332的腔。对于一些应用,第二部分6332与弹簧642并排延伸。弹簧642被布置在收缩构件保护元件套筒634内。对于本发明的一些应用,弹簧642包括伸缩式弹簧,例如,截锥涡卷弹簧,如示。注意,任何适当的弹簧可被定位在收缩构件保护元件套筒634内。例如,螺旋式弹簧可被定位在收缩构件保护元件套筒634内。

[0614] 对于本发明的一些应用,弹簧642包括射线不透性材料,使得收缩构件保护元件633充当调节指示器632。对于本发明的一些应用,调节指示器632一般联接至植入体的主体部分。例如,植入体包括具有主体部分(例如,套筒26)的瓣膜成形环结构,并且指示器632直接联接至瓣膜成形环结构的主体部分。如示,指示器632直接联接至瓣膜成形环结构的主体部分的外表面。

[0615] 在调节机构40和套筒26之间的距离缩小的过程中,如上文参考图23A-B描述,收缩构件保护元件633的长度减少,并且收缩构件保护元件633的形状改变。即,在调节机构40和套筒26之间的距离缩小的过程中,弹簧642压缩,如图24B所示。在弹簧642的压缩过程中,弹簧642的形状改变,因此,弹簧642的射线不透性材料提供结构641收缩的指示。即,响应收缩构件226的张力程度的增加,通过压缩弹簧642,弹簧642的射线不透性元件的形状改变。如图24B所示,指示器632的一部分被按压在结构641的套筒26上。

[0616] 注意,收缩构件保护元件633和/或弹簧642可与本文描述的任何瓣膜成形结构(例如,结构222、611、631、或下文描述的任何其它瓣膜成形结构)组合应用。注意,对于本发明的一些应用,本文描述的瓣膜成形结构可配置有或不配置有收缩构件保护元件633。

[0617] 现参考图25A-B,这些是根据本发明的一些应用的系统640的示意图,该系统640包括被配置以递送到对象心脏中的植入体。该植入体包括瓣膜成形环结构651(即,植入体,例如,瓣膜成形带),该瓣膜成形环结构651包括柔性套筒26。注意,瓣膜成形结构651与上文参考图23A-B描述的结构631相似,除了结构651包括带654。套筒26限定瓣膜成形结构641的基本主体部分750。

[0618] 带654限定收缩构件保护元件633,因为收缩构件226的第二部分6332被交织例如穿过带654,因而带654保护收缩构件226的部分6332并且防止部分6332干扰调节机构40的致动。图25A显示收缩构件226被充分拉紧前的结构651。在这种状态下,第二部分6332未被拉紧,并且带654处于松弛状态并且未被按压在套筒26上(即,其处于未受压状态)。在松弛的未受压状态下,带654限定沿带纵轴测量的10-15mm的纵向长度 L_4 , 3-5mm的宽度 W_3 ,和0.1-0.3mm的厚度。一般,带654的宽度 W_3 比收缩构件226的宽度大10倍。

[0619] 在带654的松弛未受压状态下,调节机构40距套筒26(即,结构631的主体部分)的距离为10-15mm,相应于纵向长度 L_4 ,如图25A所示。一般,调节机构40经由收缩构件226的第二部分6332与套筒26相隔,和/或如示,调节机构40经由收缩构件保护元件633的带654与套筒26相隔。

[0620] 对于本发明的一些应用,收缩构件保护元件633包括充当带654的带状物。

[0621] 当收缩构件226被调节机构40充分拉紧时(即,在构件226的张力程度增加时),带654改变形状(例如,压缩和/或折叠,如图25B所示),从而使调节机构40更接近套筒26的壁253。在牵拉收缩构件226的过程中,部分6332沿带654的长度滑动,带654在部分6332沿带

654滑动的过程中为收缩构件226的部分6332的滑动提供保护和提供路径。另外地,带654防止部分6332在收缩构件226的牵拉过程中缠结。

[0622] 在收缩构件226的牵拉和部分6332沿带654的滑动过程中,带654的至少一部分被按压在套筒26的壁253上,并且带654具有沿带654的纵轴测量的0.5-1.5mm,例如1mm的受压纵向长度L44。

[0623] 对于本发明的一些应用,带654与如上文参考图1描述的套筒26包括相同的材料。对于一些应用,收缩构件保护元件633的带654包括射线不透性材料,该射线不透性材料充当调节指示器632,提供结构651的调节指示。由于元件633根据收缩构件226(即,沿带654经过的部分6332)的张力程度增加或减少而改变形状,元件633中的射线不透性材料使元件633能够充当指示器632。如图25B所示,指示器632的一部分被按压在结构651的套筒26上。

[0624] 对于本发明的一些应用,调节指示器632一般联接至植入体的主体部分。例如,植入体包括具有主体部分(例如,套筒26)的瓣膜成形环结构,并且指示器632直接联接至瓣膜成形环结构的主体部分。如示,指示器632直接联接至瓣膜成形环结构的主体部分的外表面。

[0625] 注意,带654可与本文描述的任何瓣膜成形结构(例如,结构222、611、631、641、或下文描述的任何其它瓣膜成形结构)组合应用。

[0626] 现参考图23A-25B,这些显示调节机构40在收缩构件226的第一端部处联接至收缩构件226,和指示器632在收缩构件226的第二部分6332处联接至收缩构件226。在图23A-25B中,第二部分6332与调节机构40相邻,使得指示器632和射线不透性材料被布置在调节机构40的相邻处。

[0627] 现参考图26A-B,这些是根据本发明的一些应用的系统660的示意图,该系统660包括瓣膜成形结构662,该瓣膜成形结构662包括调节指示器632,该调节指示器632包括调节指示带666。注意,结构662与本文描述的结构222相似,除了结构662包括带666。带666一般包括柔性材料,如聚酯和射线不透性材料,并且总体上提供收缩构件226和结构662的收缩指示。收缩构件226中的、构件226的末端429相邻的部分穿过带666。即,如图26A-B所示,调节机构40在收缩构件226的第一端部处联接至收缩构件226,并且指示器632在收缩构件226的第二端部处联接至收缩构件226。套筒26限定结构222的基本主体部分750。

[0628] 带666具有1-5mm,例如3mm的宽度W22,和0.1-0.5mm的厚度。

[0629] 对于本发明的一些应用,调节指示带666包括带状物。

[0630] 对于本发明的一些应用,调节指示器632一般联接至植入体的主体部分。例如,植入体包括具有主体部分(例如,套筒26)的瓣膜成形环结构,并且指示器632直接联接至瓣膜成形环结构的主体部分。如示,指示器632直接联接至瓣膜成形环结构的主体部分的外表面。

[0631] 图26A显示收缩构件226被拉紧前的结构662。在这种状态下,带666处于松弛状态和并且未被按压在套筒26上(即,其处于未受压状态)。在松弛的未受压状态下,带666限定沿带666纵轴从带666的第一端至带666的第二端测量的4-6mm的纵向长度L2。在带666的松弛未受压状态下,带666的上部,例如,带666的顶端,距套筒26(即,结构662的主体部分)的距离Di3为2-4mm。

[0632] 如图26B所示,在收缩构件226被调节机构40充分拉紧时(即,在构件226的张力程

度增加时),带666改变形状。即,带666伸平(flattened),并且带666的至少一部分被按压更接近套筒26和被按压在套筒26上。在带666伸平过程中,随着带666的一至少部分被按压在套筒26上,带666具有沿带666的纵轴从带666的第一端至带666的第二端测量的7-10mm的伸平和受压纵向长度L3。在带666的伸平受压状态下,带666的上部,例如带666的顶端,更接近套筒26(即,结构662的主体部分),距离Di4为0-1mm。

[0633] 注意,调节指示带666可与本文描述的任何瓣膜成形结构(例如,结构222、611、631、641、651、711、721、或下文描述的任何其它瓣膜成形结构)组合应用。

[0634] 现参考图27A-B,这些是根据本发明的一些应用的系统670的示意图,该系统670包括瓣膜成形结构672。注意,结构672与本文描述的结构222相似,除了结构672包括调节指示器632,该指示器632包括变形元件674,该变形元件674包括第一和第二臂676。元件674一般包括柔性材料,如不锈钢,并且包括射线不透性材料以及总体上提供收缩构件226和结构672的收缩指示。收缩构件226的、与构件226的末端429相邻的部分联接至元件674。即,构件226的对应部分联接至(例如,穿过)元件674的每一个臂676。即,如图27A-B所示,调节机构40在收缩构件226的第一端部联接至收缩构件226,并且指示器632在收缩构件226的第二端部联接至收缩构件226。套筒26限定结构672的基本主体部分750。

[0635] 对于本发明的一些应用,调节指示器632一般联接至植入体的主体部分。例如,植入体包括具有主体部分(例如,套筒26)的瓣膜成形环结构,并且指示器632直接联接至瓣膜成形环结构的主体部分。如示,指示器632直接联接至瓣膜成形环结构的主体部分的外表面。

[0636] 图27A显示收缩构件226拉紧前的结构672。在这种状态下,和元件674处于松弛状态并且臂676彼此隔开。

[0637] 如图27B所示,当收缩构件226被调节机构40充分拉紧时(即,当构件226的张力程度增加时),元件674改变形状,以改变第一和第二臂676之间的距离。即,臂676被朝向彼此更接近牵拉,并且臂676之间的距离缩小。相反,当收缩构件226的张力减少时,臂676上的张力减少,并且臂676被远离彼此拉伸并返回至其静息状态。

[0638] 注意,变形元件674可与本文描述的任何瓣膜成形结构(例如,结构222、611、631、641、651、711、721、或下文描述的任何其它瓣膜成形结构)组合应用。

[0639] 现参考图28A-B,这些是根据本发明的一些应用的包括瓣膜成形结构682的系统680的示意图。注意,结构682与本文描述的结构222相似,除了该结构包括调节指示器632,该调节指示器632包括容器684和塞子686。容器684联接至套筒26的外表面。容器684和塞子686包括射线不透性材料,并且总体上提供收缩构件226和结构682的收缩指示。收缩构件226的、与构件226的末端429相邻的部分联接至塞子686。即,如图28A-B所示,调节机构40在收缩构件226的第一端部联接至收缩构件226,并且指示器632在收缩构件226的第二端部联接至收缩构件226。套筒26限定结构682的基本主体部分750。

[0640] 图28A显示收缩构件226拉紧前的结构682。在这种状态下,塞子686的至少大部分被布置在容器684限定的空间的外部。

[0641] 如图28B所示,当收缩构件226被调节机构40充分拉紧时(即,当构件226的张力程度增加时),指示器632改变形状,以将塞子686位置和适配在容器684限定的空间内。相反,当收缩构件226的张力减少时,塞子686被移动远离容器684限定的空间。

[0642] 对于本发明的一些应用,调节指示器632一般联接至植入体的主体部分。例如,植入体包括具有主体部分(例如,套筒26)的瓣膜成形环结构,并且指示器632(例如,至少容器684)直接联接至瓣膜成形环结构的主体部分。如示,指示器632(例如,至少容器684)直接联接至瓣膜成形环结构的主体部分的外表面。

[0643] 注意,容器684和塞子686可与本文描述的任何瓣膜成形结构(例如,结构222、611、631、641、651、711、721、或下文描述的任何其它瓣膜成形结构)组合应用。

[0644] 现参考图29A-B,这些是根据本发明的一些应用的系统690的示意图,该系统690包括瓣膜成形结构692,该瓣膜成形结构692包括调节指示器632,该调节指示器632包括调节指示弹簧694。注意,结构692与本文描述的结构222相似,除了结构692包括弹簧694。弹簧694一般包括柔性材料如不锈钢和射线不透性材料,并且总体上提供收缩构件226和结构692的收缩指示。对于一些应用,弹簧694包括带有峰和谷的折叠弹簧,如图29A-B所示。对于一些应用,弹簧694包括螺旋式弹簧。对于一些应用,弹簧694包括伸缩式弹簧,例如,截锥涡卷弹簧或任何其它伸缩式弹簧。套筒26限定结构692的基本主体部分750。

[0645] 收缩构件226的、与构件226的末端429相邻的部分联接至弹簧694的一端。弹簧694的第二端包括套筒联接器696,该套筒联接器696使弹簧694的第二端固定地联接至套筒26。如图29A-B所示,调节机构40在收缩构件226的第一端部联接至收缩构件226,并且指示器632在收缩构件226的第二端部联接至收缩构件226。

[0646] 图29A显示收缩构件226拉紧前的结构662。在这种状态下,弹簧694处于松弛的未牵拉状态。在松弛的未牵拉状态下,弹簧694限定在联接器696前沿弹簧694的纵轴从弹簧694的第一端至弹簧694的第二端测量的2-4mm的纵向长度L5。

[0647] 如图29B所示,当收缩构件226被调节机构40充分拉紧时(即,当构件226的张力程度增加时),弹簧694改变形状。即,弹簧694被纵向牵拉并拉长。在弹簧694的牵拉过程中,弹簧694具有在联接器696前沿弹簧694的纵轴从弹簧694的第一端至弹簧694的第二端测量的6-8mm的牵拉纵向长度L5。对于本发明的一些应用,标记25用作弹簧694牵拉有多远的参考点。

[0648] 对于本发明的一些应用,调节指示器632一般联接至植入体的主体部分。例如,植入体包括具有主体部分(例如,套筒26)的瓣膜成形环结构,并且指示器632直接联接至瓣膜成形环结构的主体部分。如示,指示器632直接联接至瓣膜成形环结构的主体部分的外表面。

[0649] 注意,调节指示弹簧694可与本文描述的任何瓣膜成形结构(例如,结构222、611、631、641、651、711、或721)组合应用。

[0650] 现参考图30,其是根据本发明的一些应用的包括被配置以递送到对象心脏中的植入体的系统700的示意图。该植入体包括瓣膜成形环结构711(即,植入体,例如,瓣膜成形带),该瓣膜成形环结构711包括柔性套筒26和调节机构40(如上文关于结构222所述,参考图1)。

[0651] 结构711与结构222相似,除了收缩构件226以如下方式联接至套筒26:在不存在施加于套筒26的扭曲或扭转时,收缩构件226的至少部分围绕结构222的套筒26的纵轴A螺旋状布置。对于一些应用,收缩构件226的至少50%,例如至少60%,围绕轴A螺旋状布置。套筒26限定结构711的基本主体部分750。套筒26具有收缩构件226交织穿过的侧壁。

[0652] 如示,收缩构件226沿限定套筒26的收缩部分的第一部分6331延伸。收缩构件226至少沿套筒26的收缩部分、以套筒26的近端和远端之间170-190度(例如,180度)的扭转角度延伸。

[0653] 如图30中的上图所示,收缩构件226的第二端429处于距沿套筒26的位置624(收缩构件226在此处离开套筒26并前往调节机构40)2.5和3.5弧度之间的距离处。收缩构件226的第二端429和位置624之间的扭转角度在170和190度之间,例如,180度。即,调节机构40以距收缩构件226的第二端429为140-180度之间的角度定位,例如,距收缩构件226的第二端429为155和175度之间。

[0654] 另外地,在结构711相应于瓣环形状弯曲后,如图30中的下图所示,收缩构件226与套筒26的螺旋式联接使结构711能够呈现如下构型:整个收缩构件226沿结构711的内周(即,面向中心C)而不沿结构711的外周的任何部分布置。如此,该构型防止构件226与穿过套筒26锚定在结构711的外周的任何锚定件缠结,如上所述,例如参考图3A-G和4A-B。

[0655] 现参考图31A-C,这些是根据本发明的一些应用的包括被配置以递送到对象心脏中的植入体的系统720的示意图。该植入体包括瓣膜成形环结构721(即,植入体,例如,瓣膜成形带),该瓣膜成形环结构721包括柔性套筒26和调节机构40(如上文关于结构222所述,参考图1)。套筒26限定结构721的基本主体部分750。

[0656] 结构711与上文参考图25描述的结构651相似,除了套筒26被塑形以限定收缩构件保护元件633附近的第一和第二孔穴723和725。一般,孔穴723和725被布置在连接点635附近。收缩构件226的一部分从孔穴723离开套筒26,并通过孔穴725再进入套筒26的腔。即,收缩构件226的该部分通过第一孔穴723离开结构721的基本主体部分750,并通过第二孔穴725重新啮合结构721的基本主体部分750。一般,第二孔穴725被布置在距基本主体部分750(例如,套筒26)的端壁251为16-22mm的距离L46处。一般,孔穴723和725的直径为0.3-0.7mm。

[0657] 收缩构件226的大部分穿过套筒26并通过多个穿过位点722交织在套筒26的腔内和腔外。穿过位点722是收缩构件226穿过的套筒26的区域。除穿过位点722外,套筒26还限定比位点722提供的开口更大的孔穴723和725。即,在孔穴723和725处套筒26和收缩构件226之间的摩擦小于穿过位点722处。因此,结构721限定第一部分726,在基本主体部分750(例如,套筒26)和收缩构件226的第一部分之间具有第一摩擦度,并且结构721限定第二部分724,在基本主体部分750(例如,套筒26)和收缩构件226的第二部分之间具有第二摩擦度。第二摩擦度小于第一摩擦度。一般,当收缩构件226未充分拉紧时,如图31A-B所示,第二部分724限定处于第一和第二孔穴723和725之间的、基本主体部分750(例如,套筒26)的无收缩构件节段。

[0658] 如图31B所示,在围绕瓣环240布置套筒26的过程中,使套筒26弯曲,并且套筒26最初被动地收缩以依从瓣环240的形状。在最初收缩过程中(即,被动地响应围绕瓣环240布置套筒26,而非通过调节机构40的致动,进行收缩),套筒26的收缩形状未收容已处于其线性状态时的收缩构件226的长度(图31A所示)。如此,迫使收缩构件226的一部分穿过孔穴723和725略微处于基本主体部分750(例如,套筒26)的外部。孔穴723和723从而适应和促进收缩构件226的超出部分在套筒26响应套筒26沿瓣环锚定而弯曲期间和在调节机构40致动前的移动。孔穴723和725使收缩构件226的超出部分能够在该结构沿瓣膜成形结构的基本主

体部分750(例如,套筒26)的位置处,而不在调节机构40处,离开瓣膜成形结构的表面,这是有利的,因为收缩构件226的沿瓣膜成形结构的基本主体部分750离开的超出部分一般不干扰调节机构40的功能。

[0659] 图31C显示充分收缩状态下的结构721,其中收缩构件226甚至在第一和第二孔穴723和725之间的结构721的第二部分724处被拉紧。

[0660] 在响应调节机构40的致动牵拉构件226的过程中,相对于伴随较大摩擦发生的收缩构件226通过穿过位点722的滑动,收缩构件226自由地并且以最小摩擦滑动通过孔穴723和725。

[0661] 注意,系统710可与本文描述的任何瓣膜成形结构(例如,结构222、611、631、641、651、或711)组合应用。

[0662] 注意,本文描述的任何设备或方法可与PCT申请公开W0 2014/064694描述的那些组合应用,该PCT申请公开其整体通过引用被并入本文。

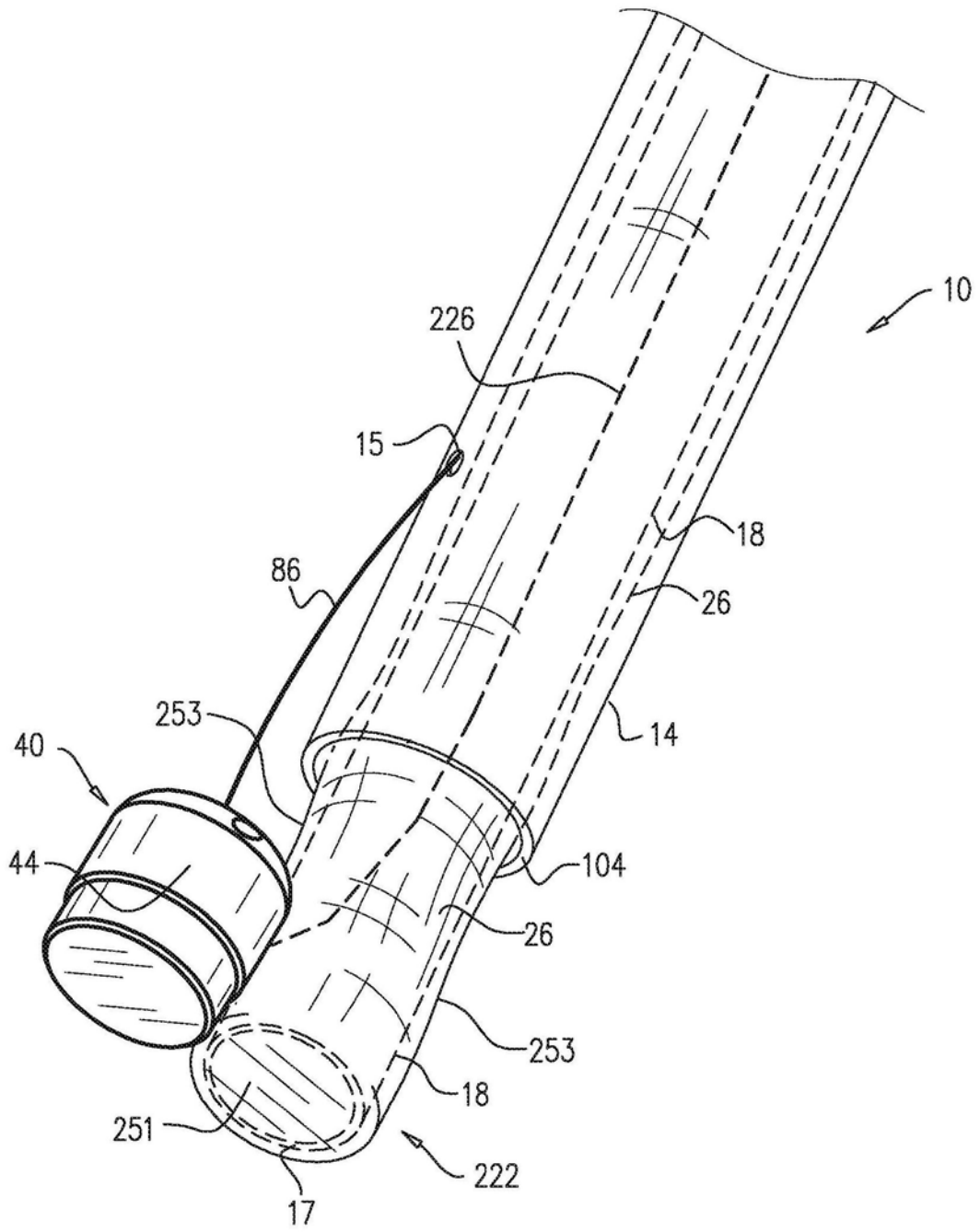


图1

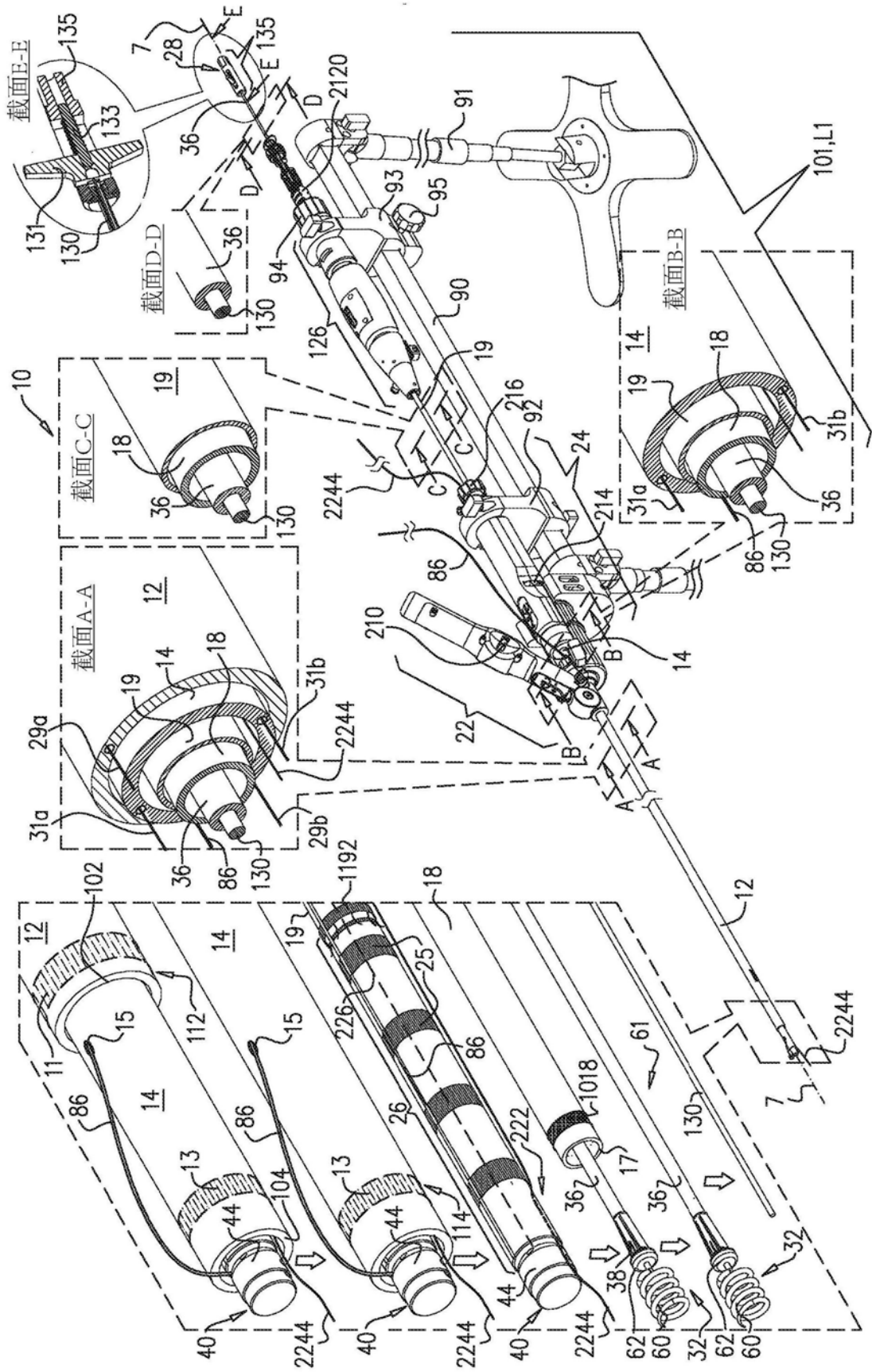


图2

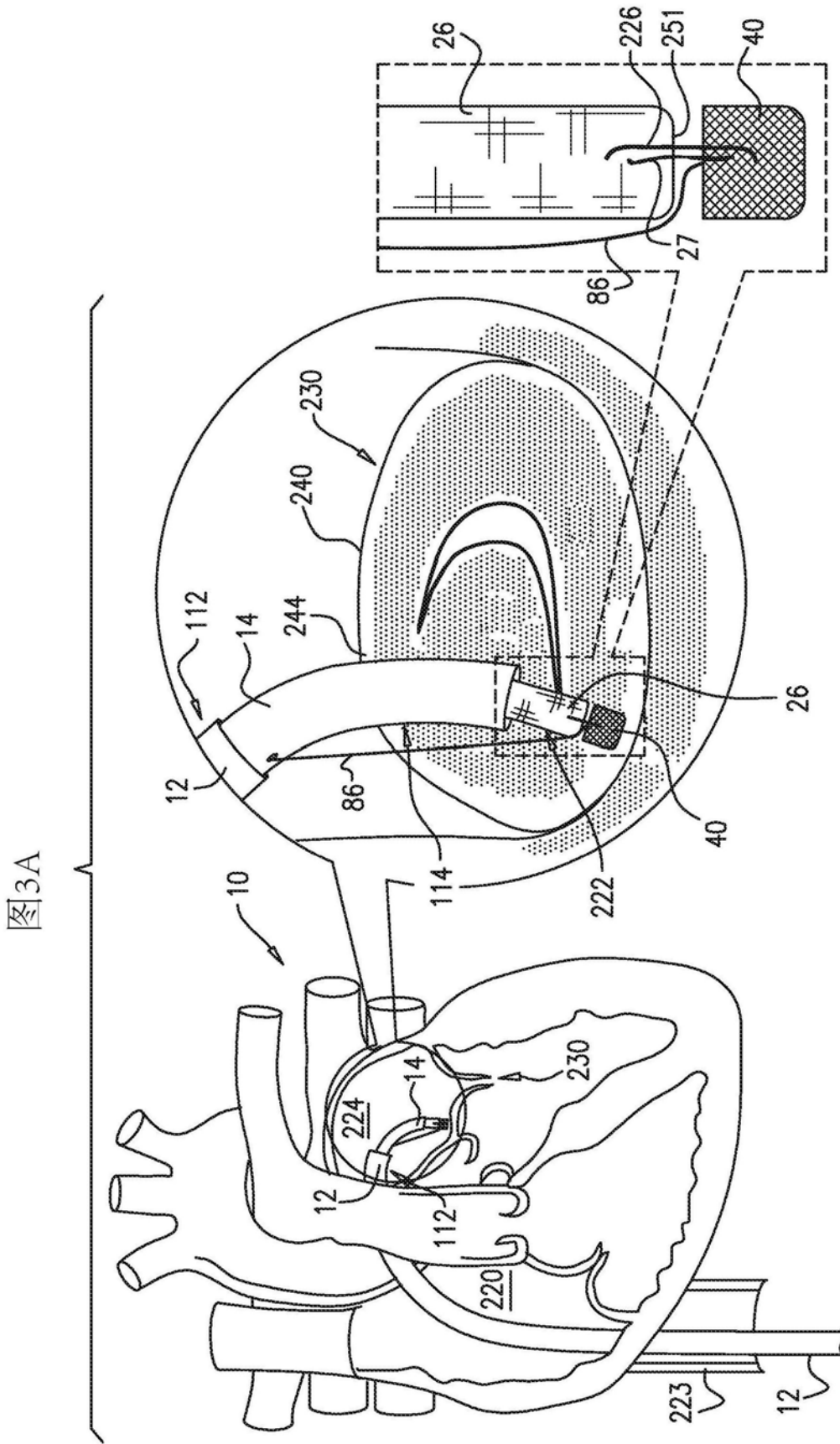


图3A

图3A

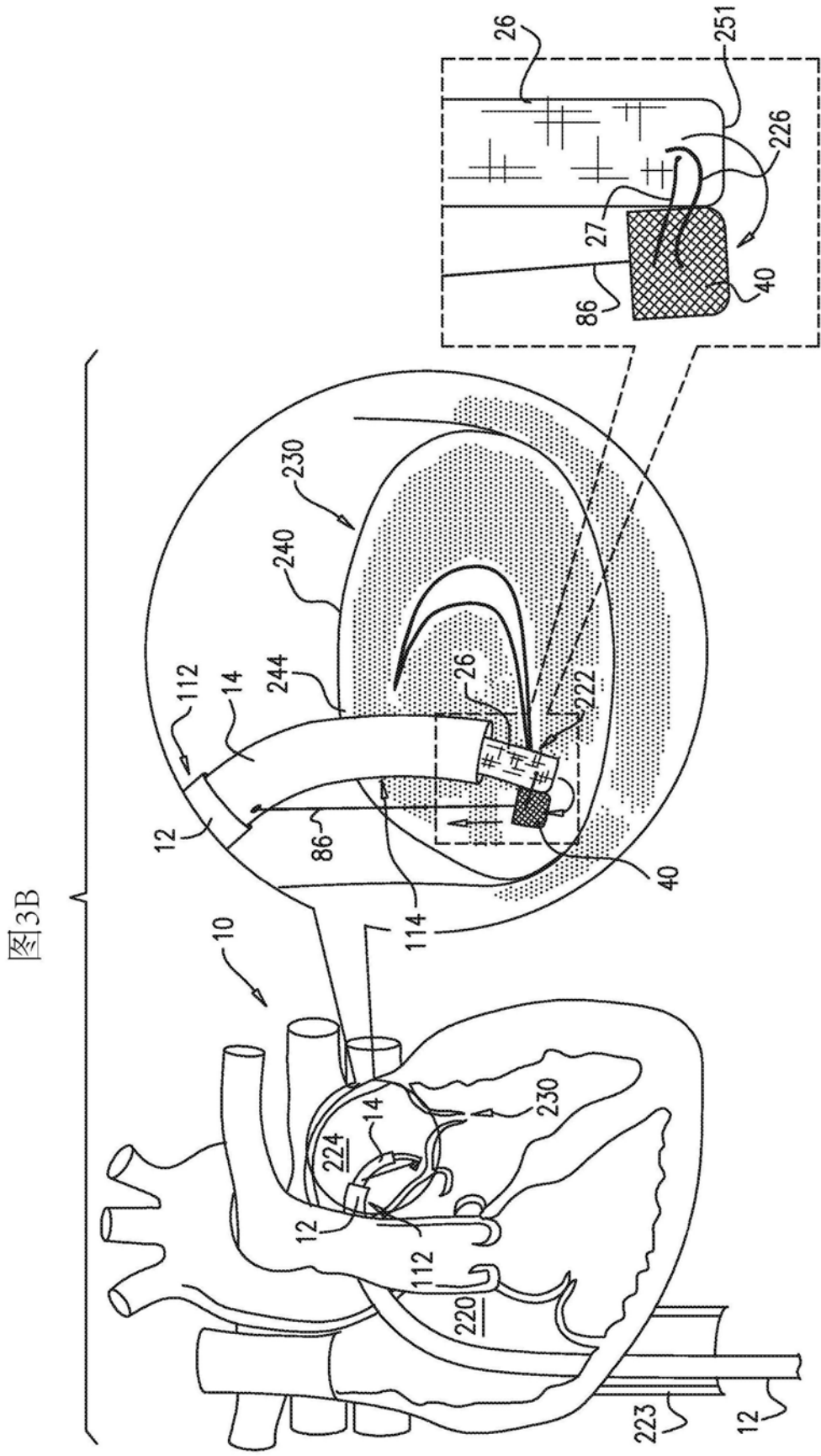


图3B

图3B

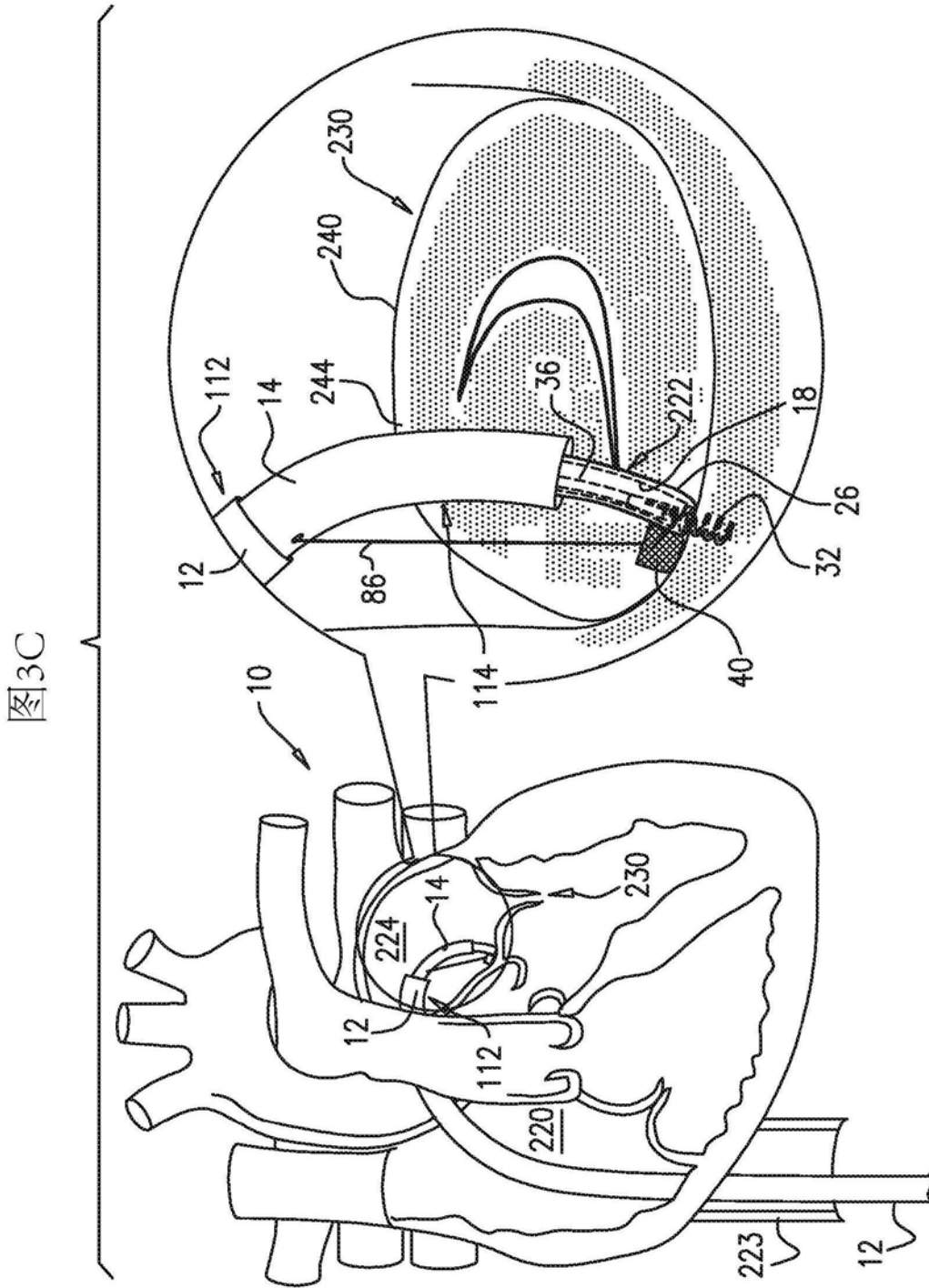


图3C

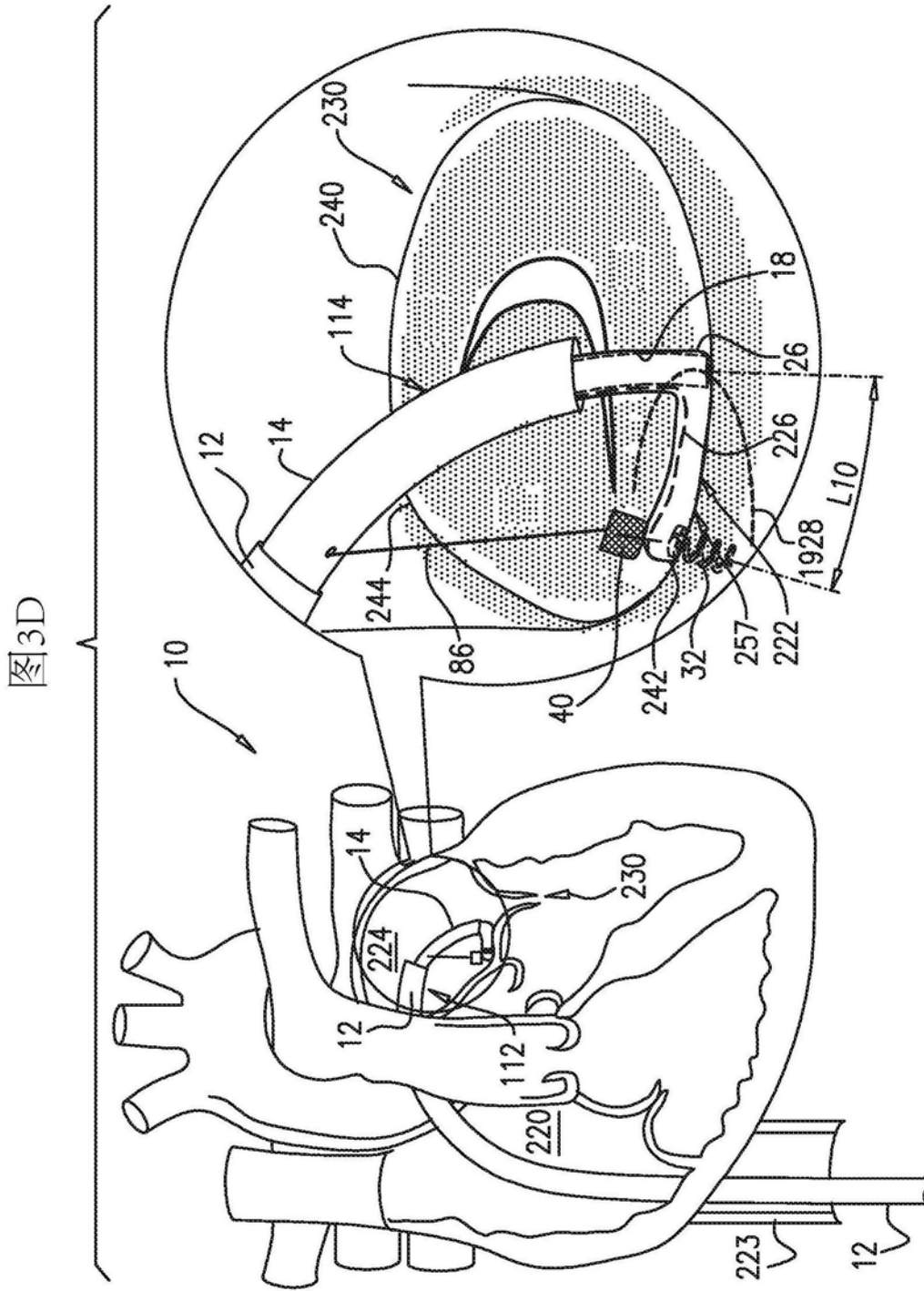


图3D

图3D

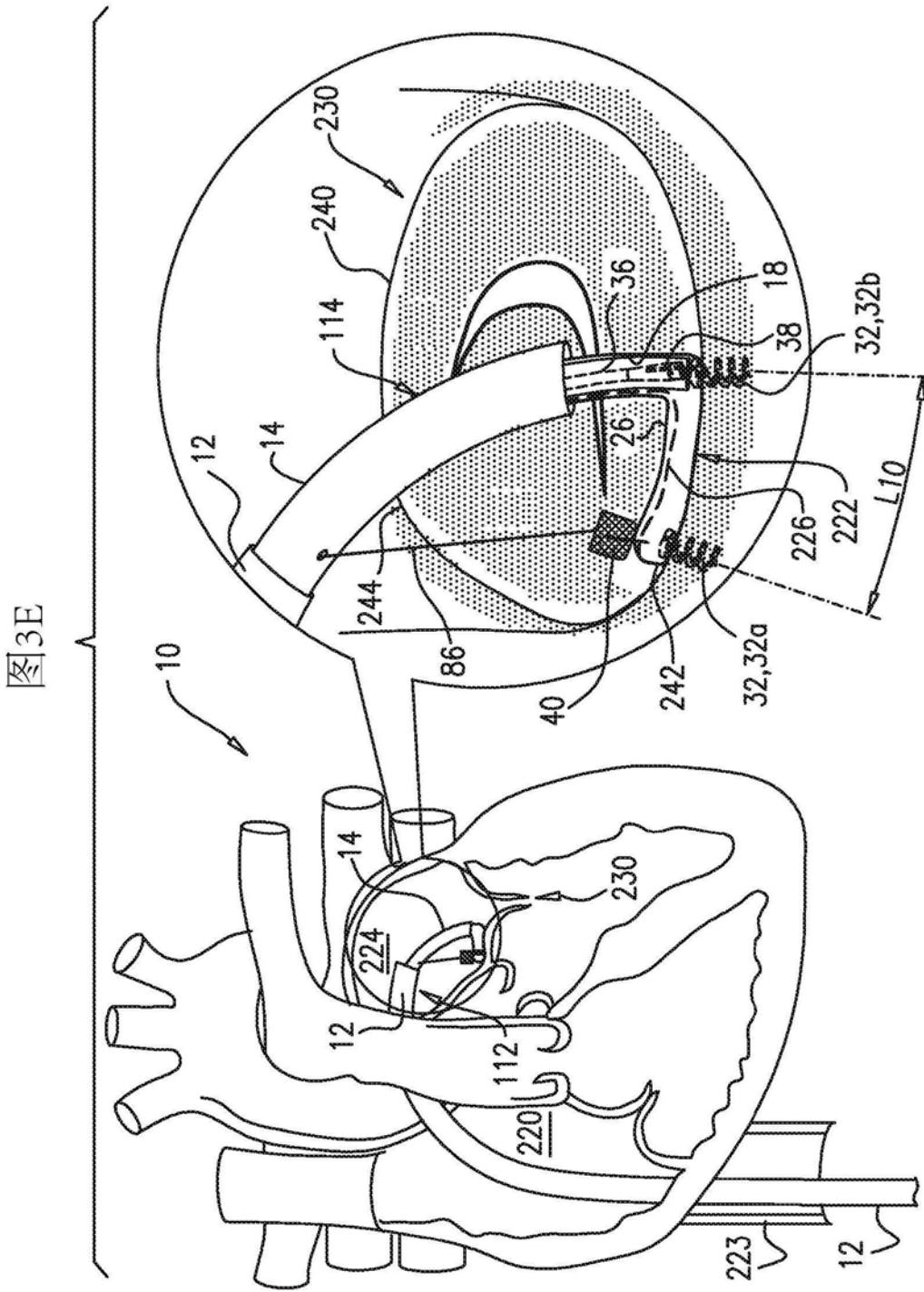


图3E

图3E

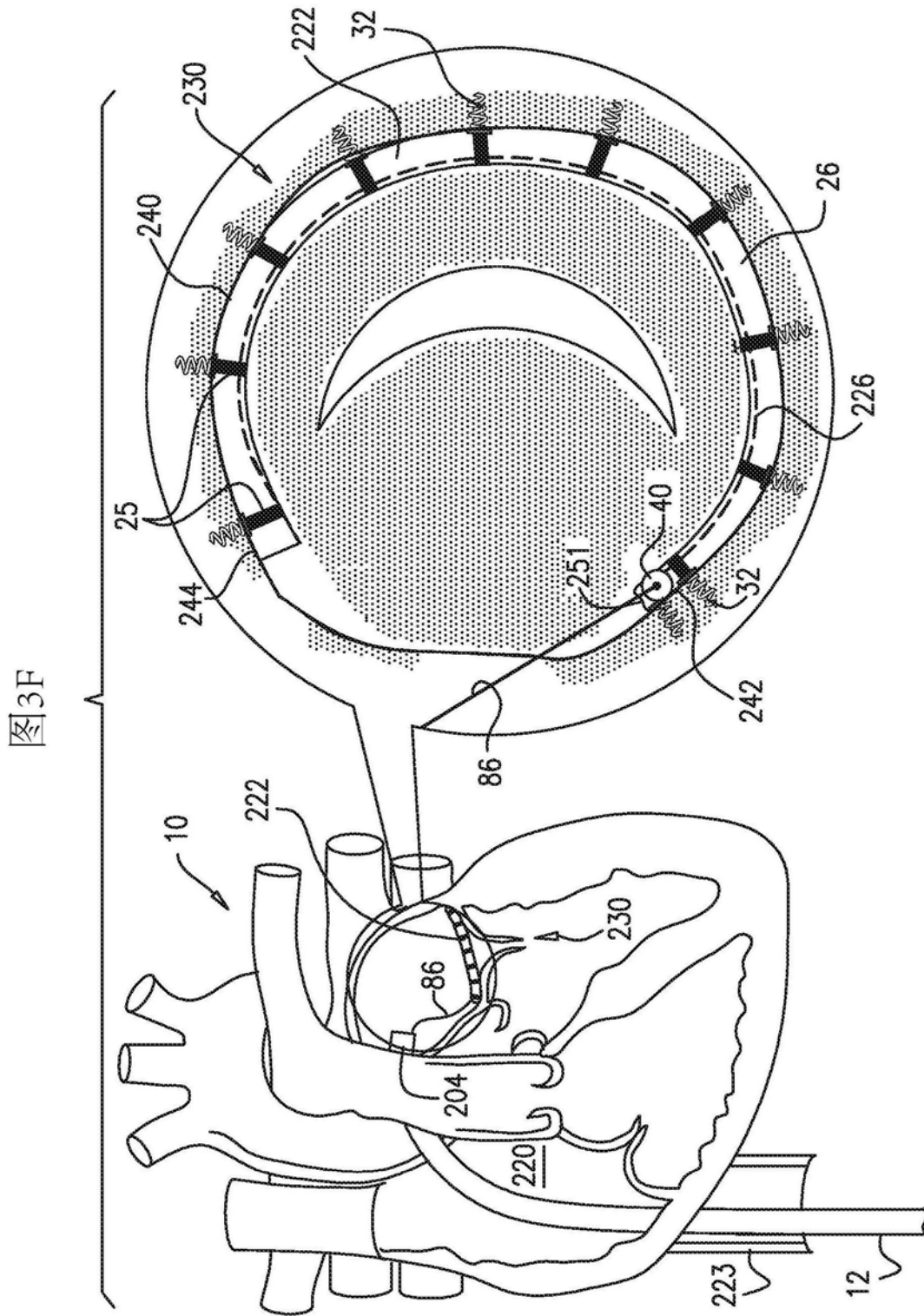


图3F

图3F

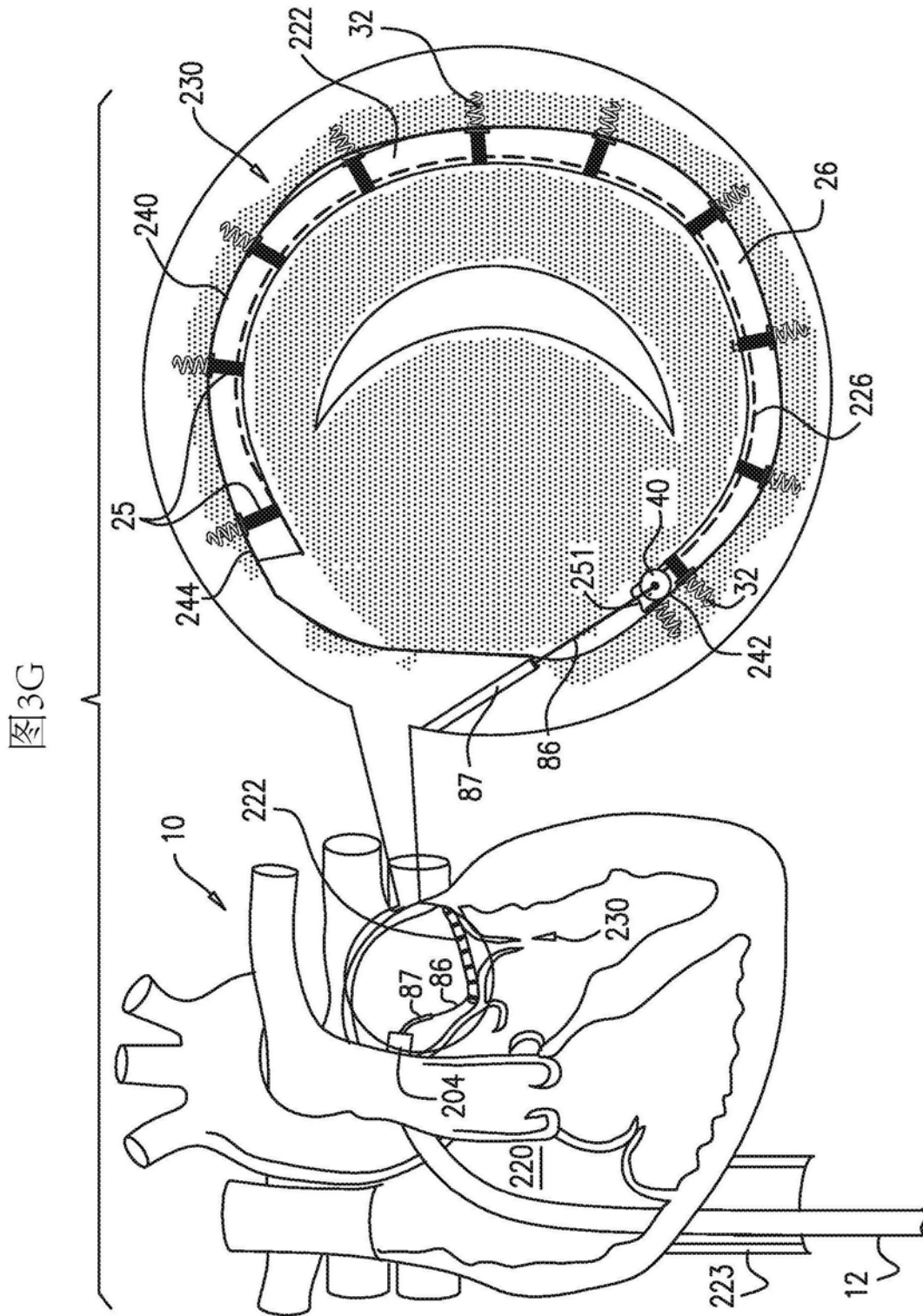


图3G

图3G

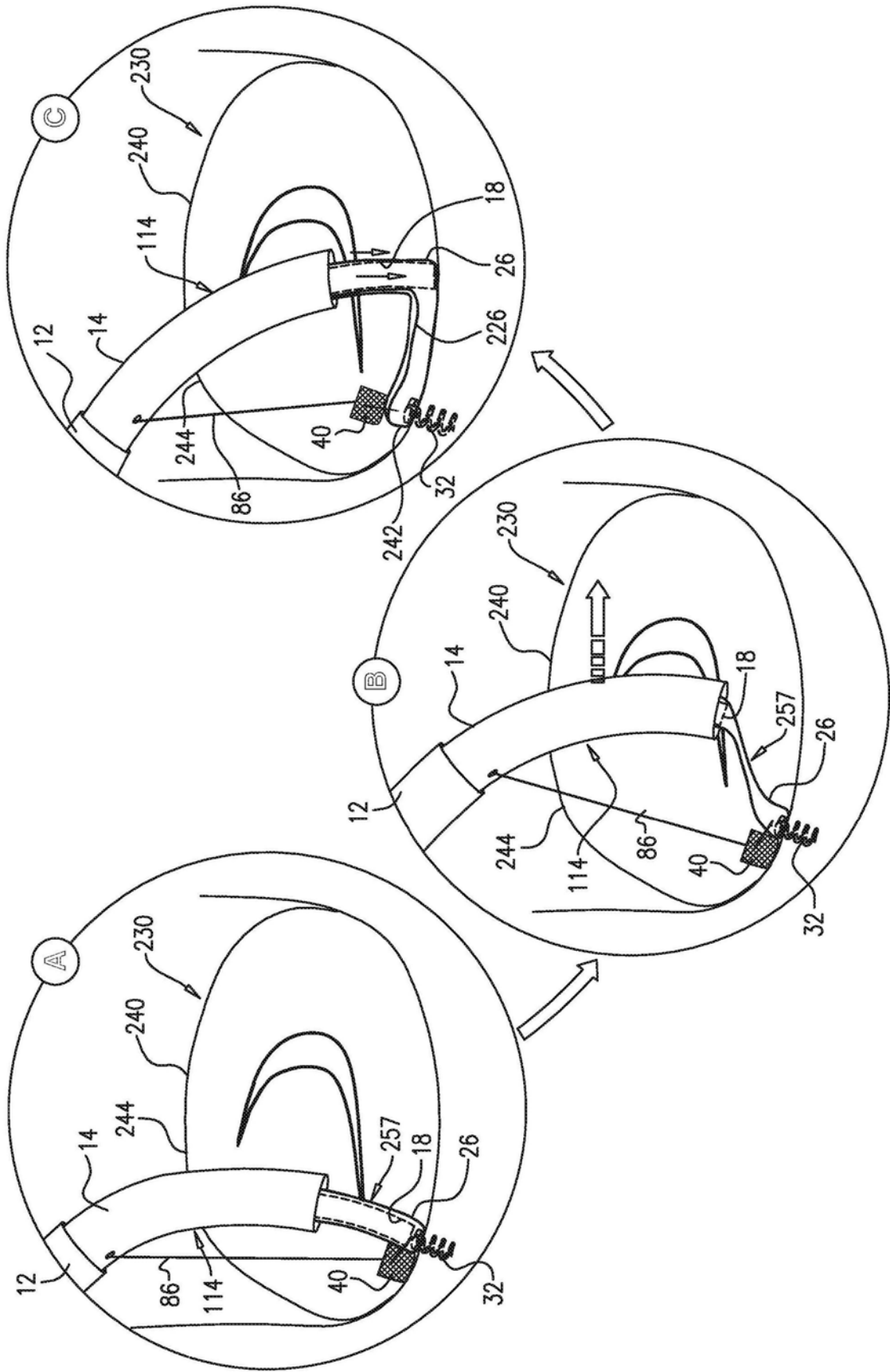


图4A

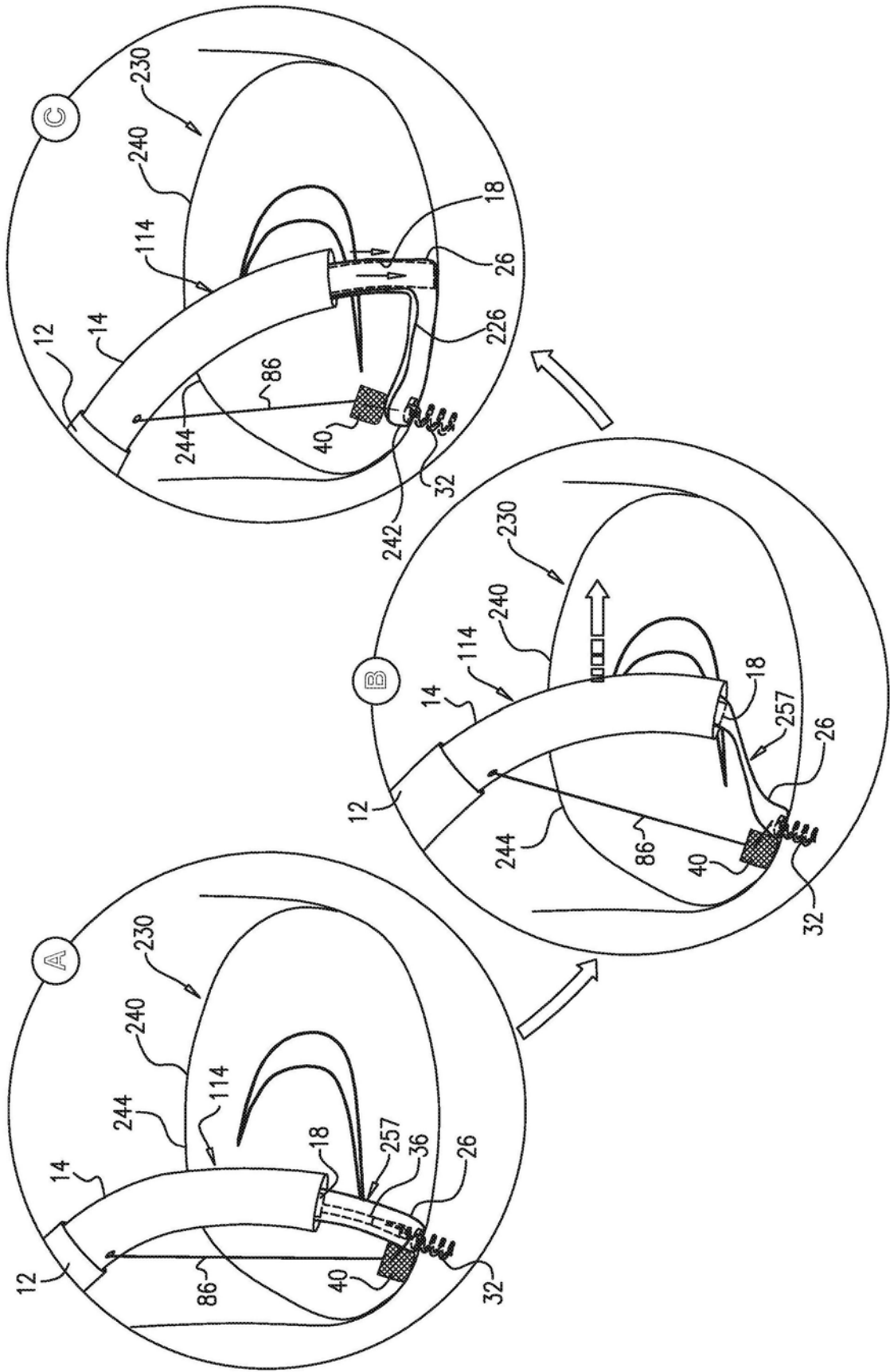


图4B

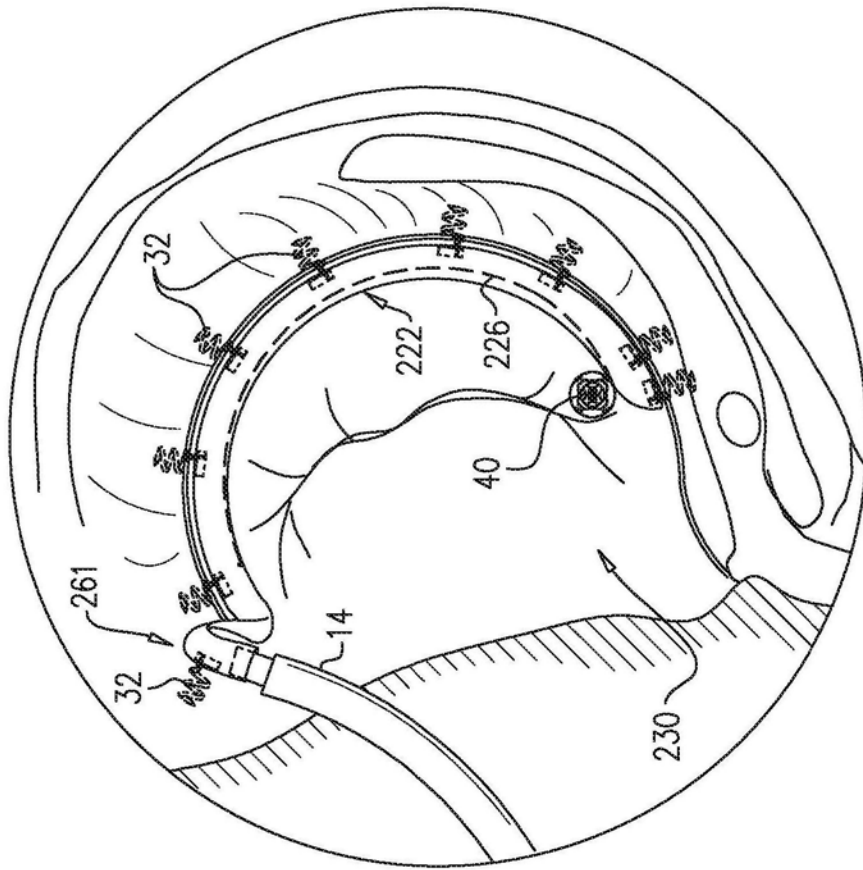


图5A

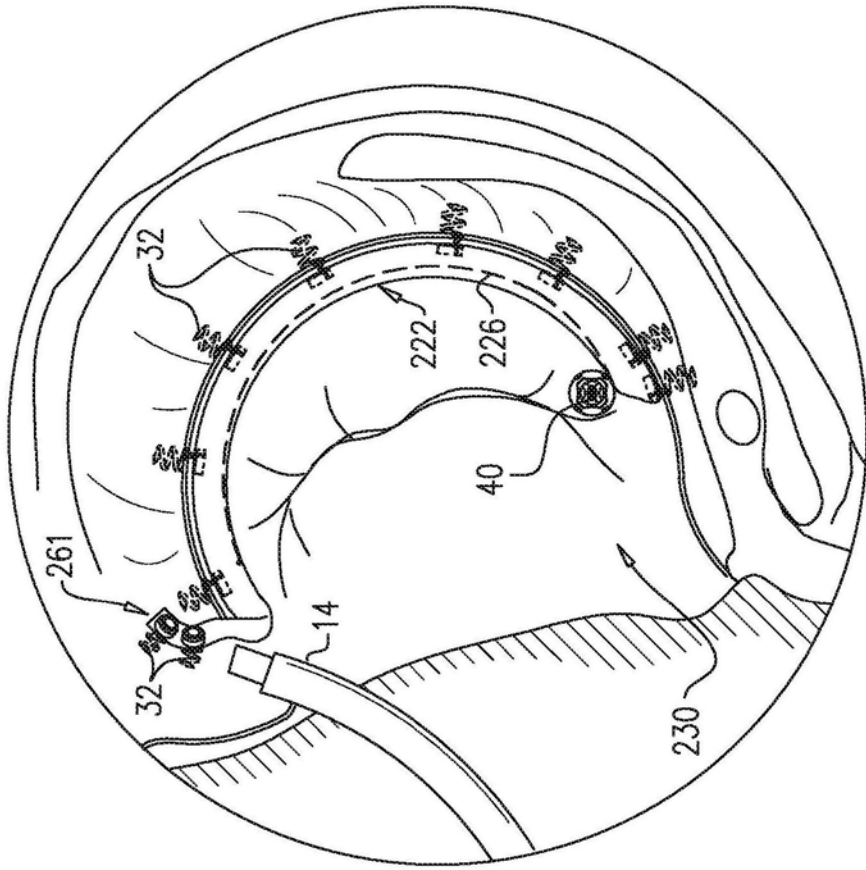


图5B

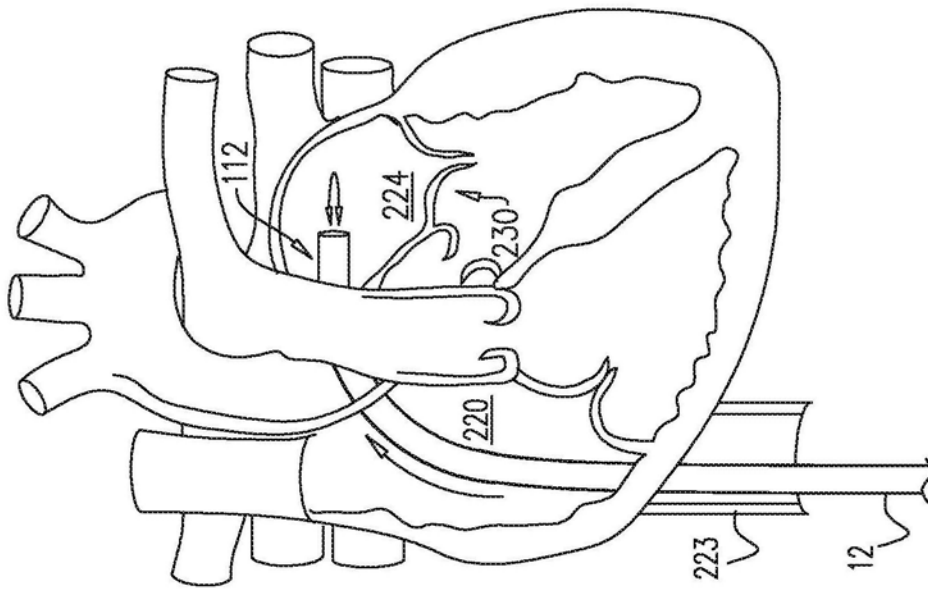


图6A

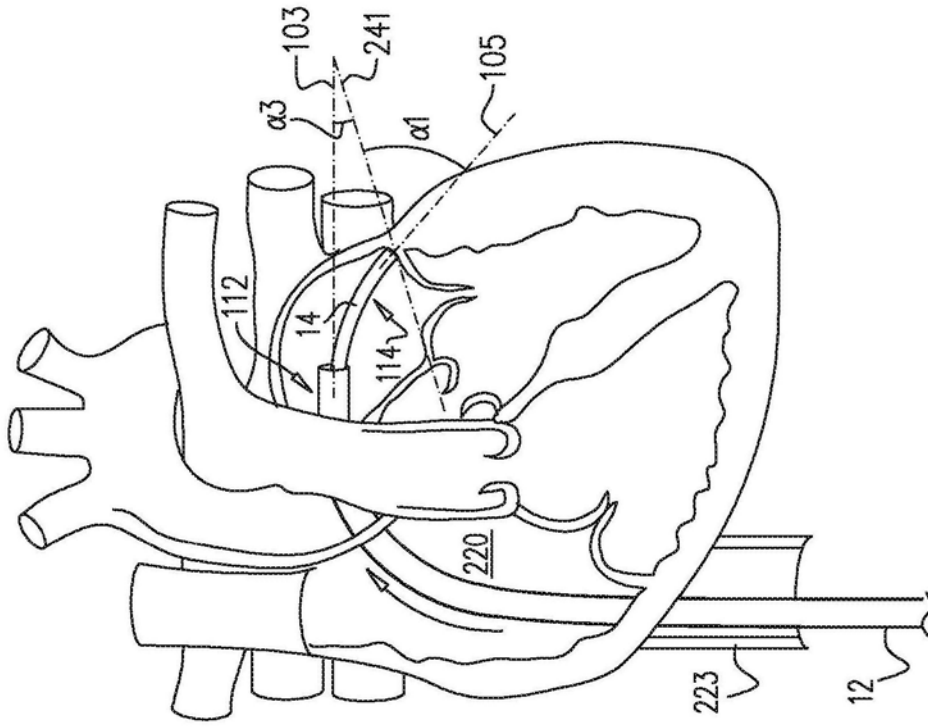


图6B

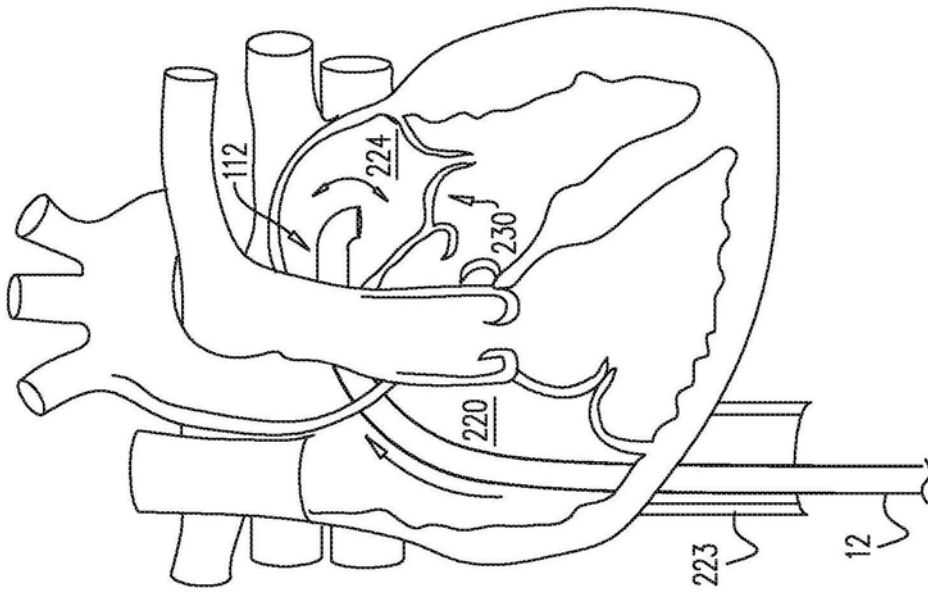


图7A

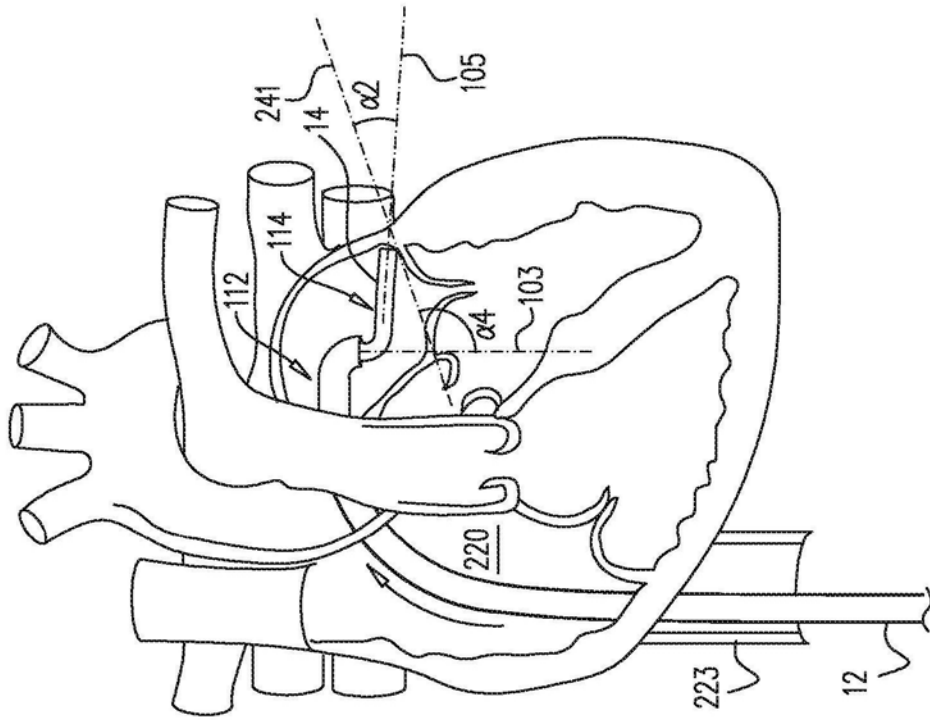


图7B

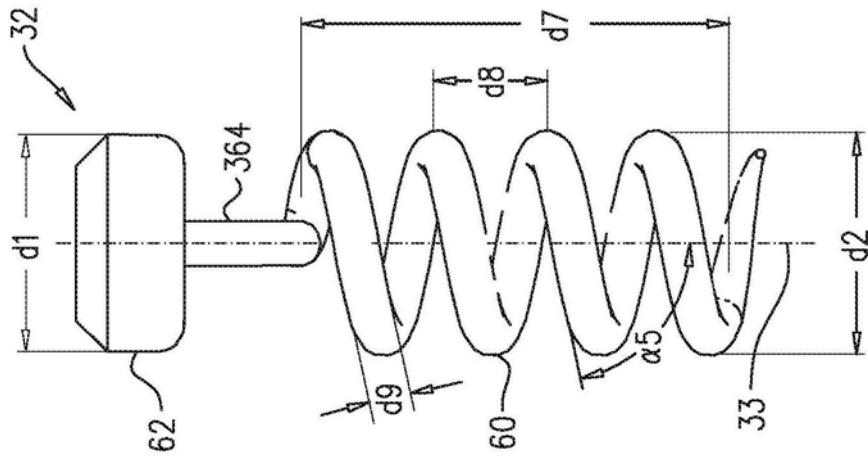


图8A

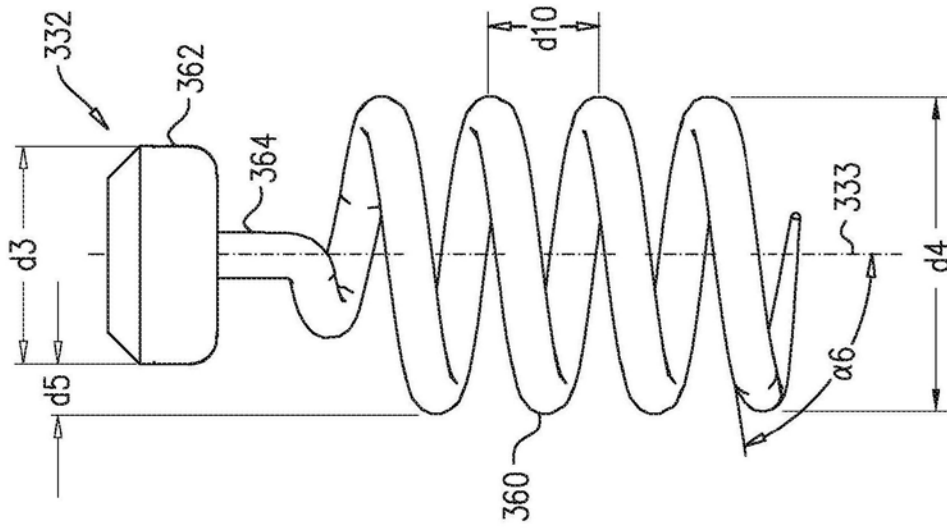


图8B

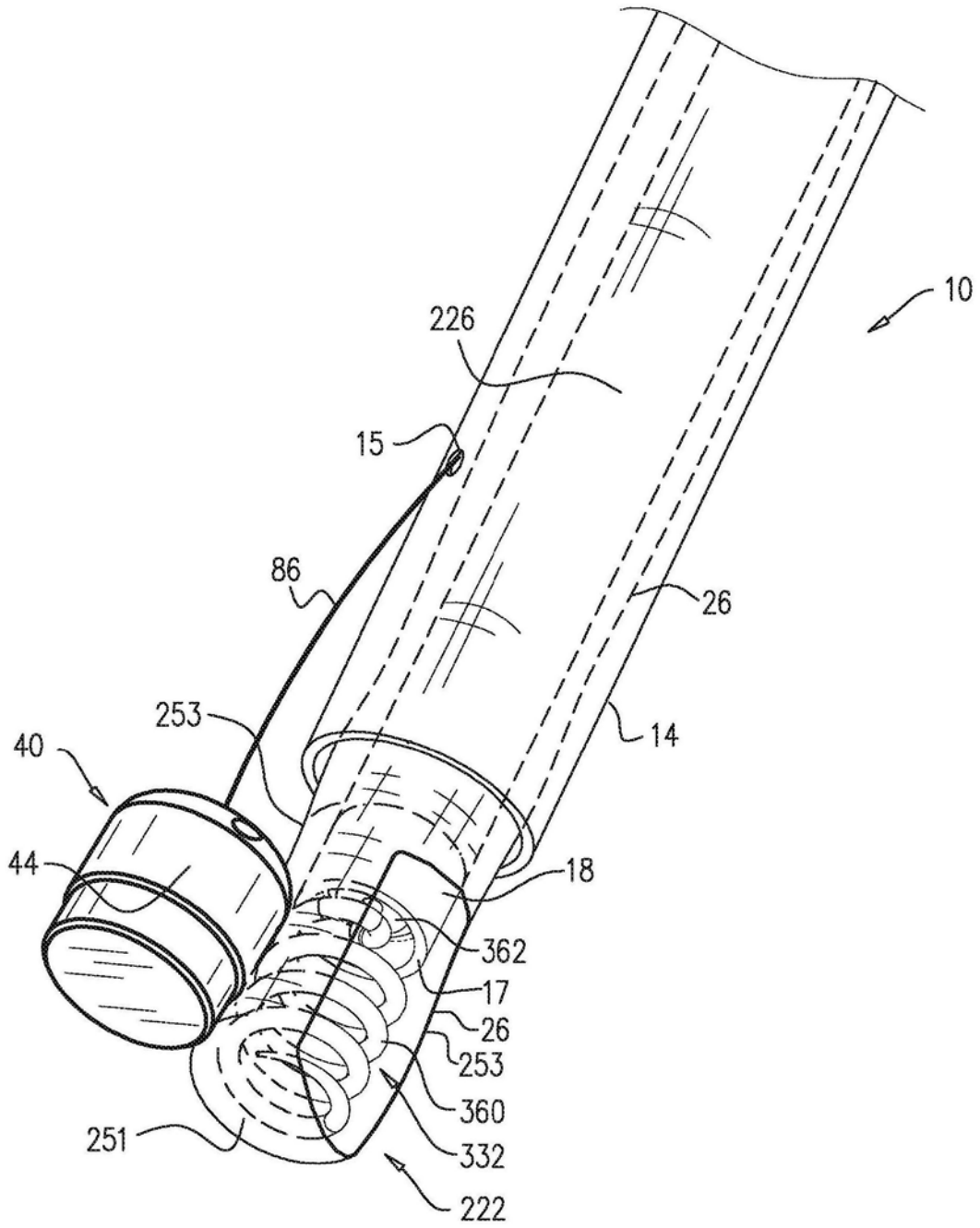


图9

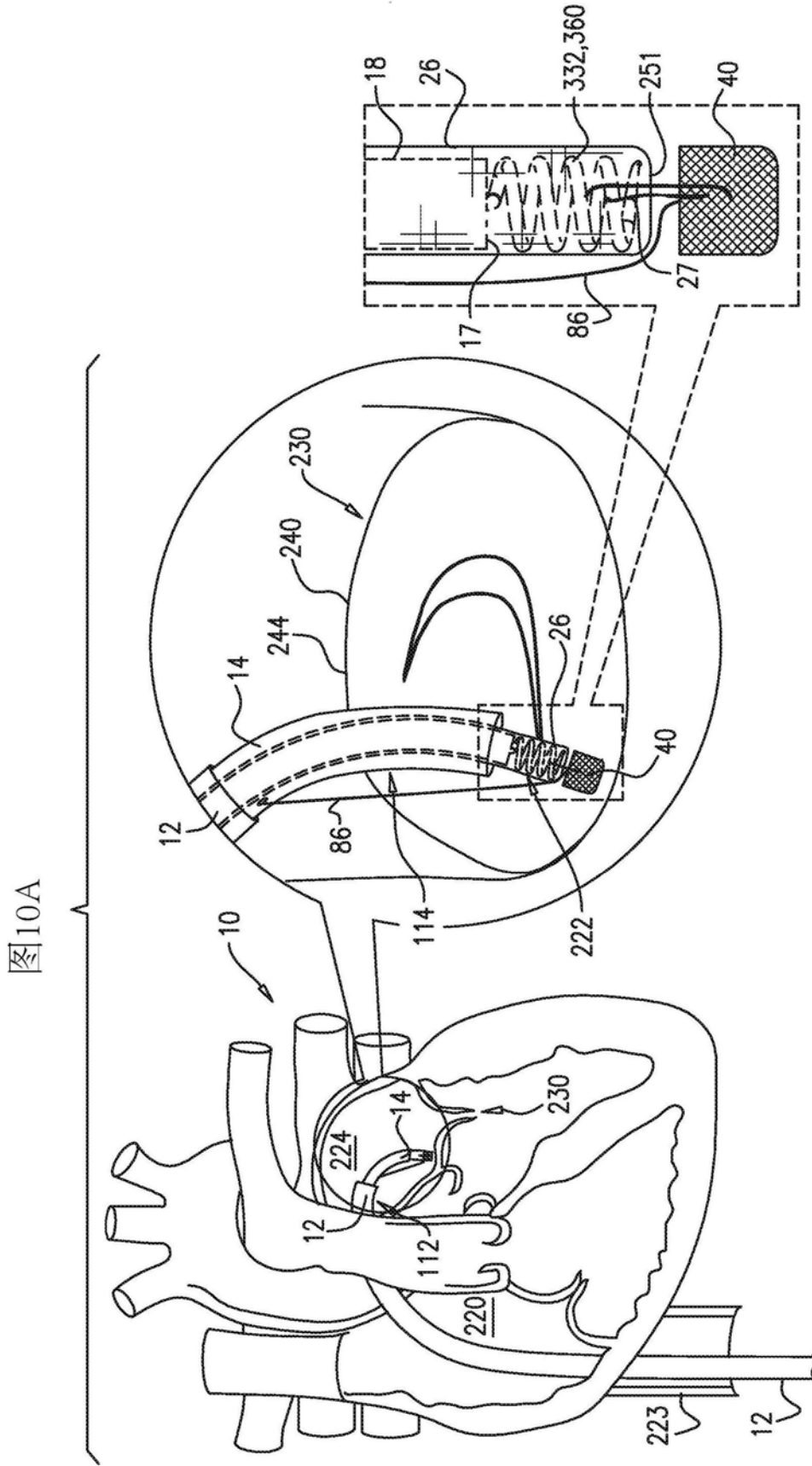


图10A

图10A

图10B

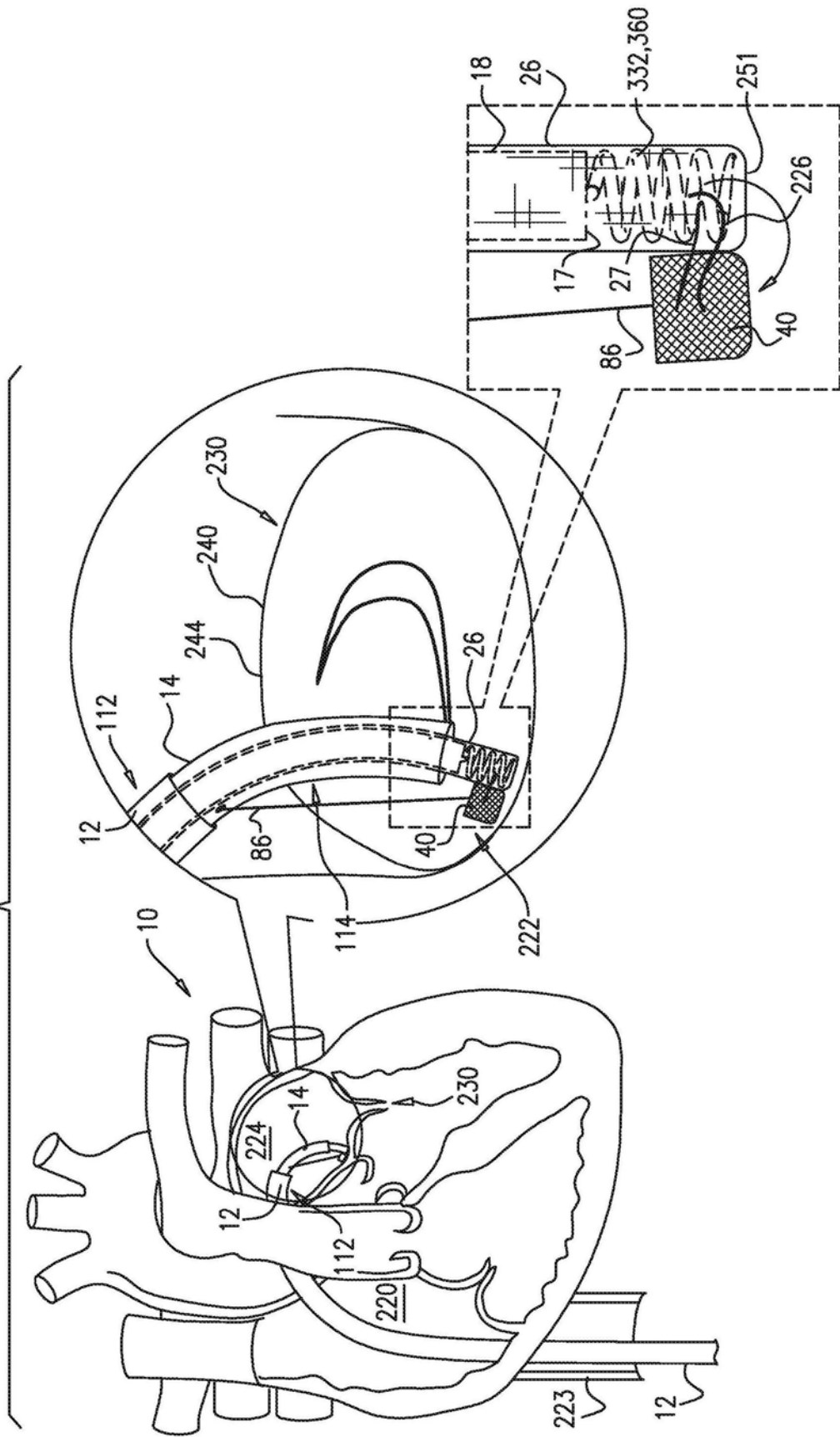


图10B

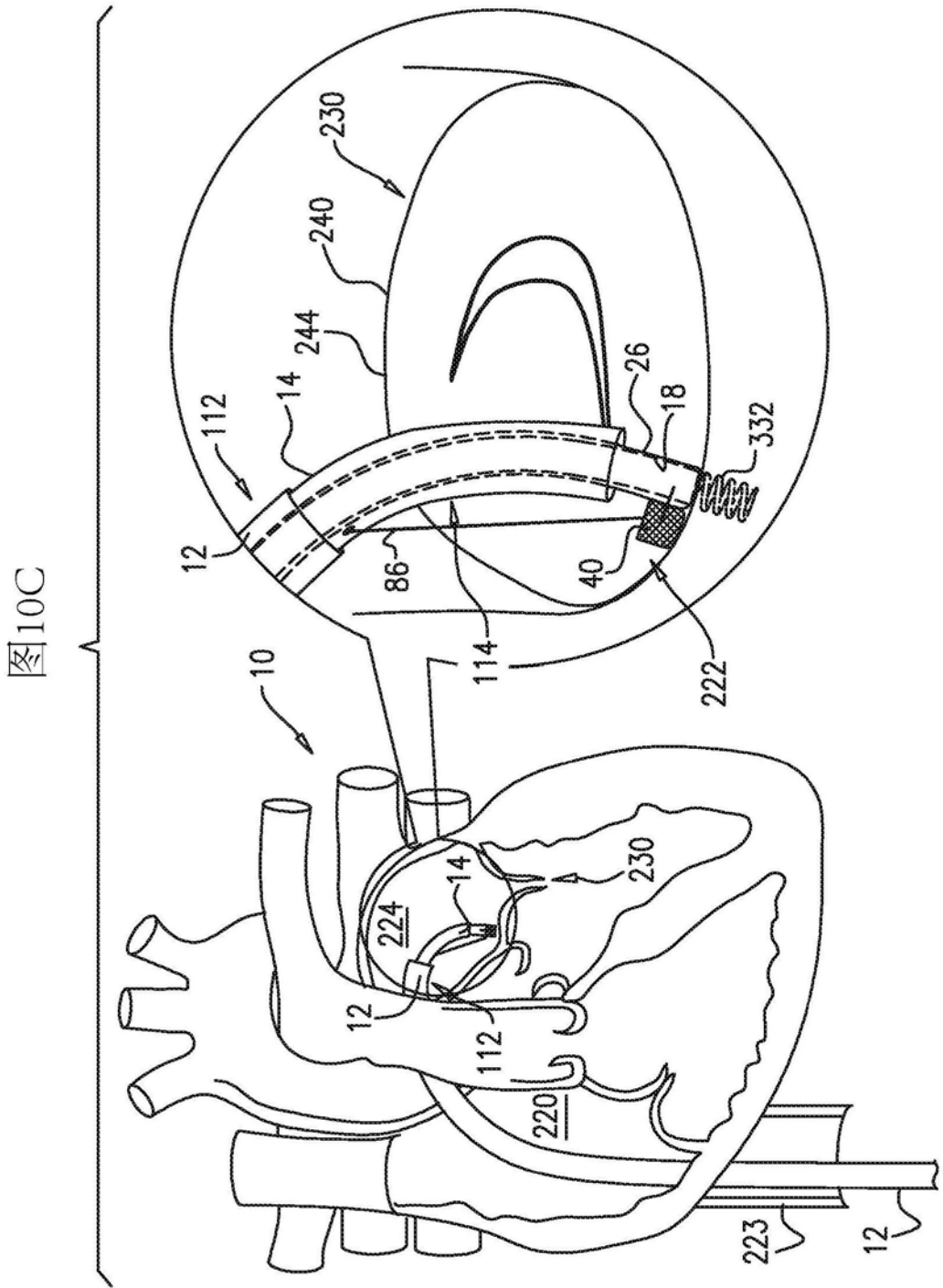


图10C

图10C

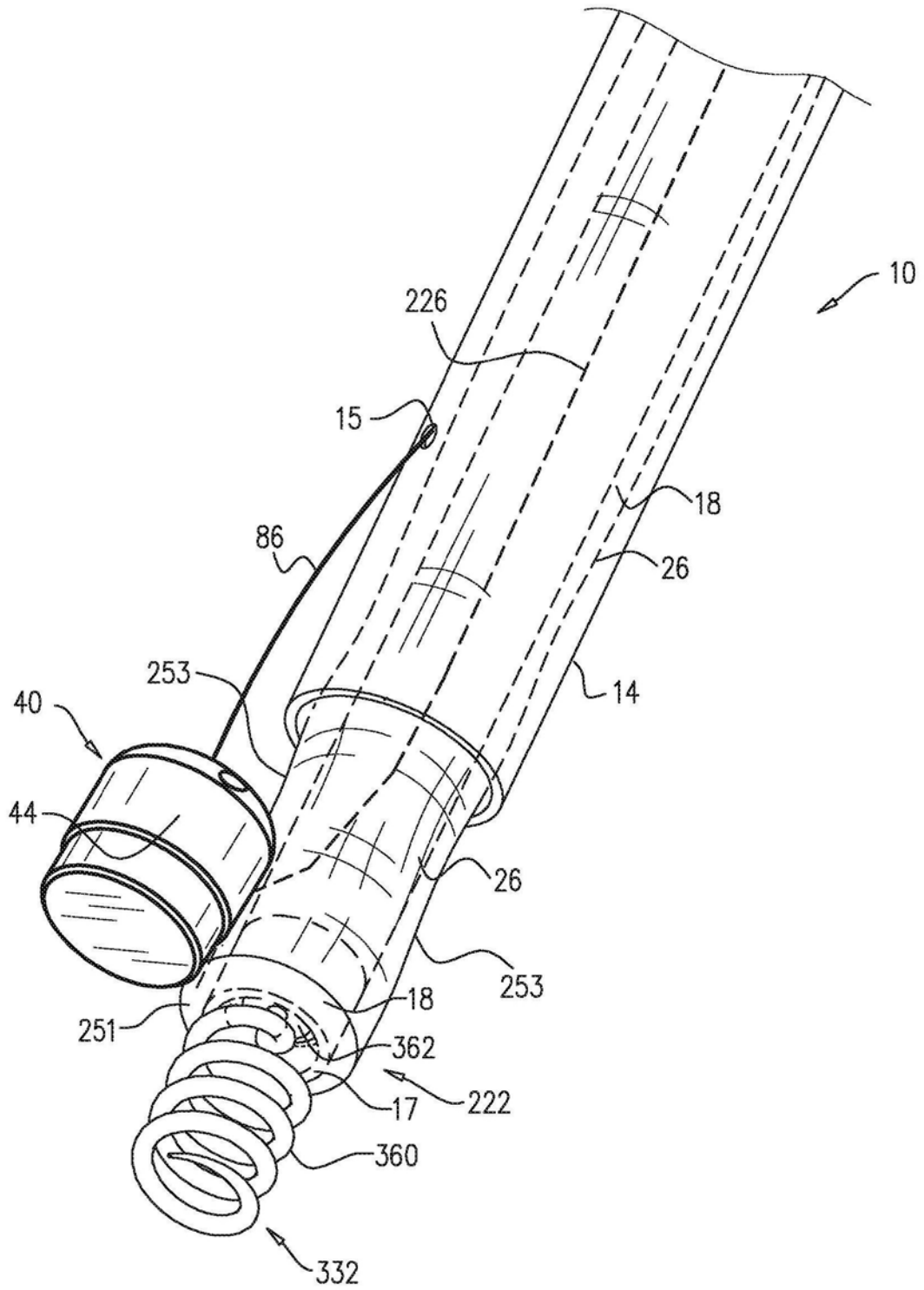


图11

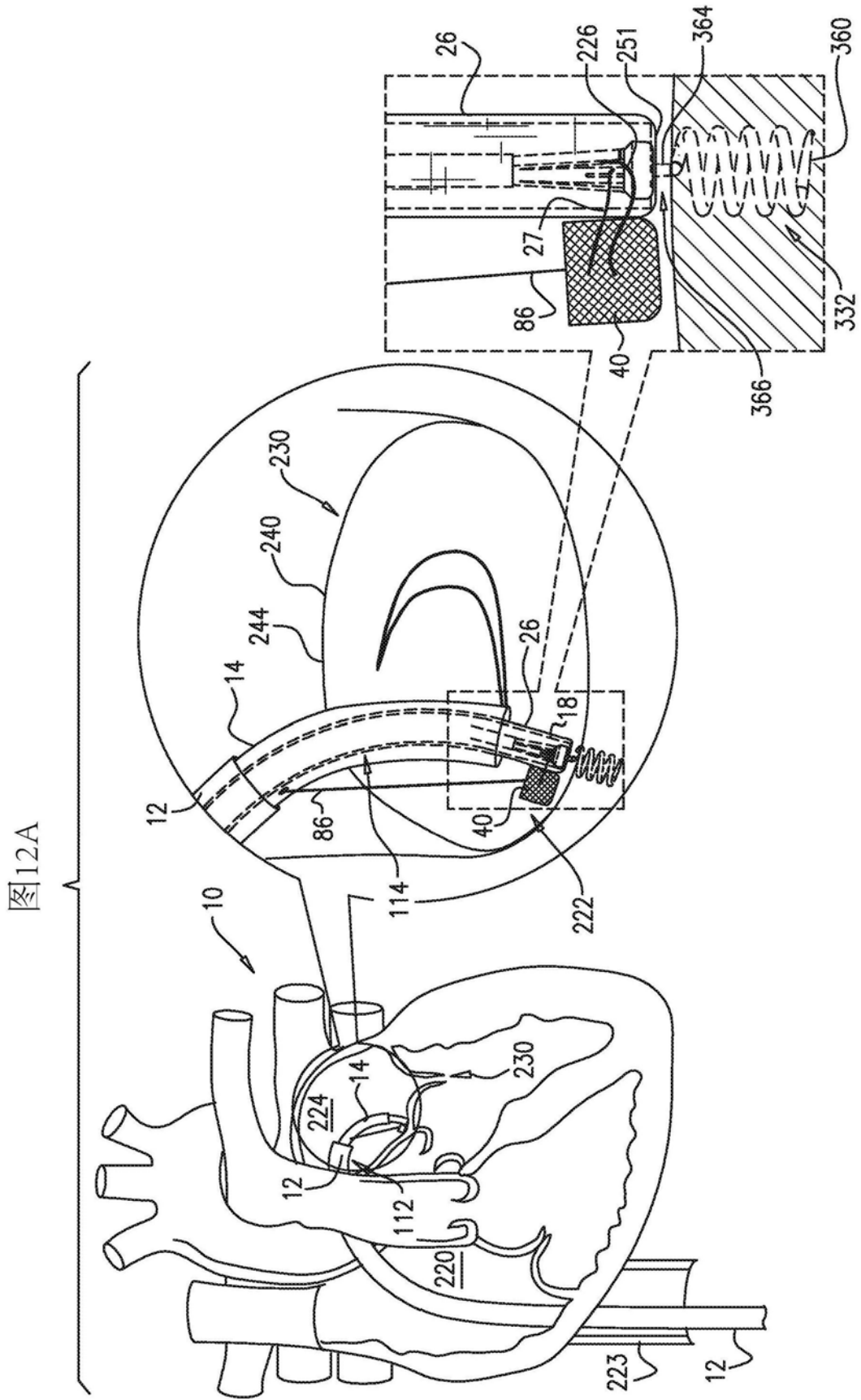


图12A

图12A

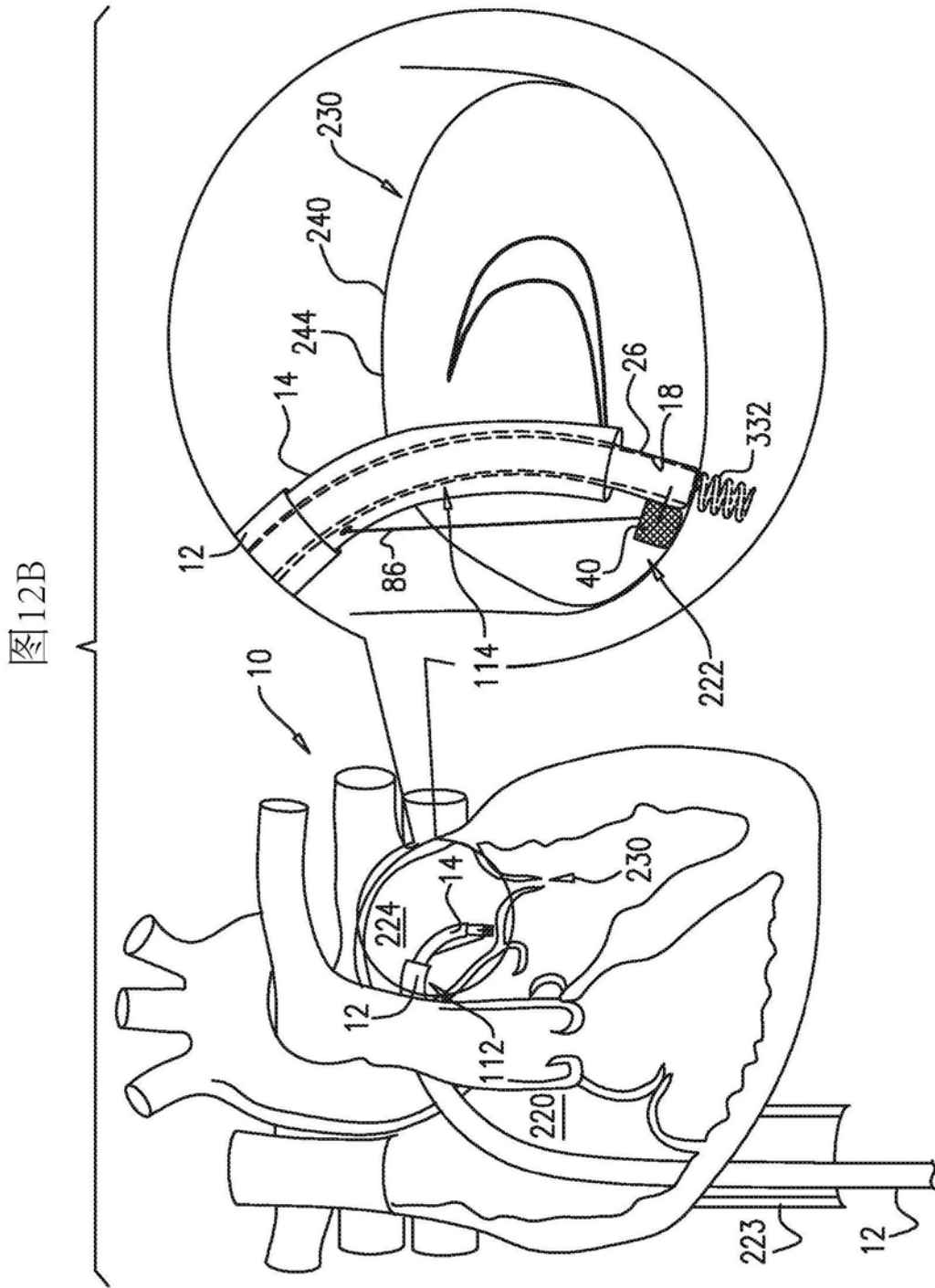
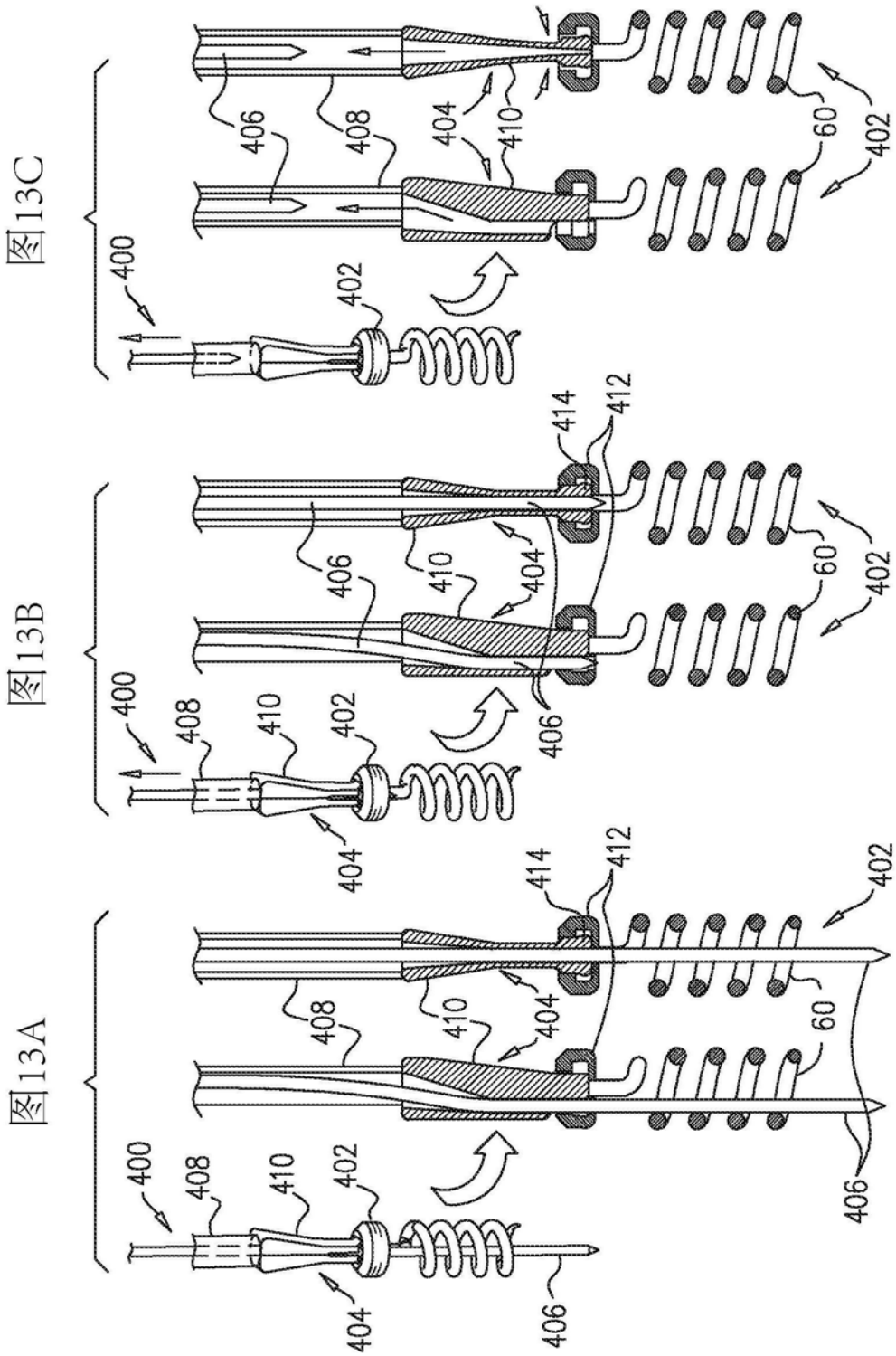


图12B

图12B



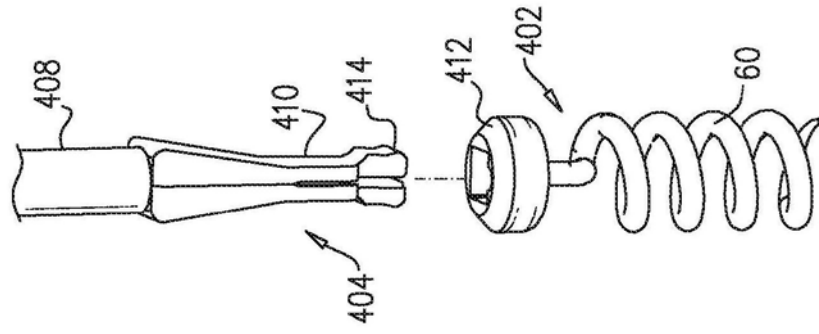


图13D

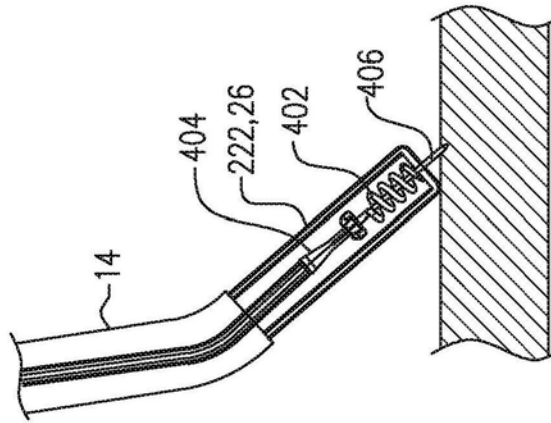


图14A

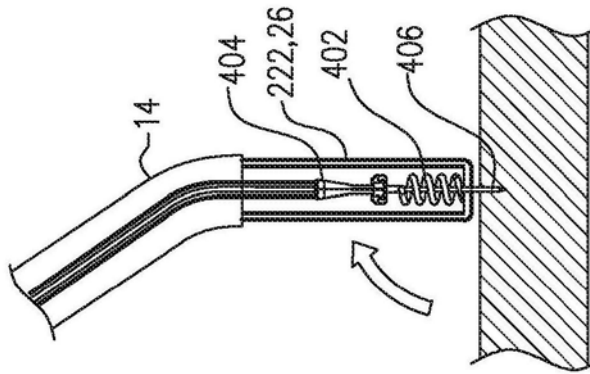


图14B

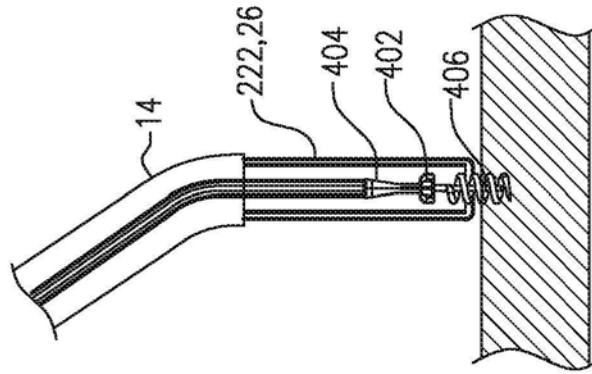


图14C

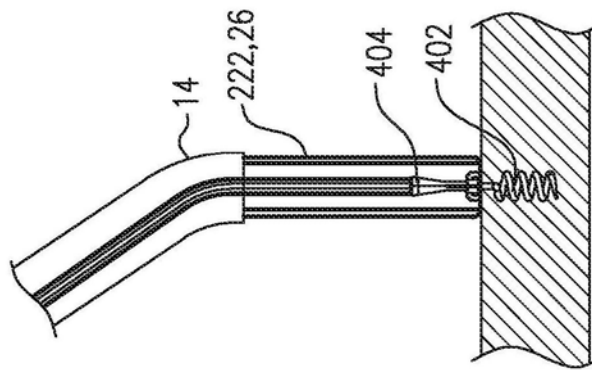


图14D

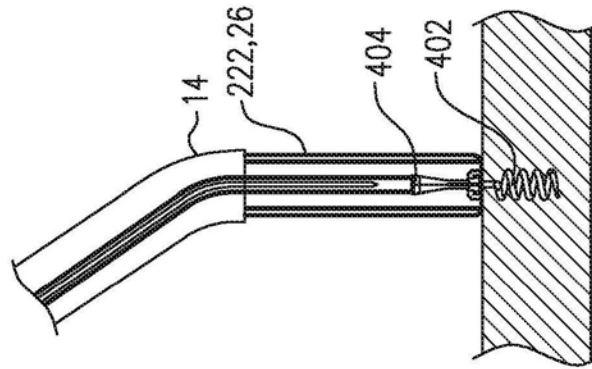


图14E

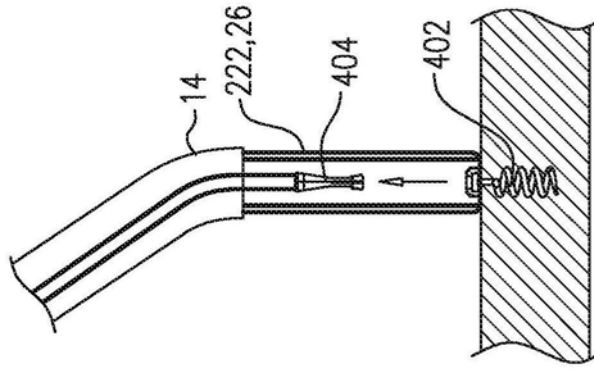


图14F

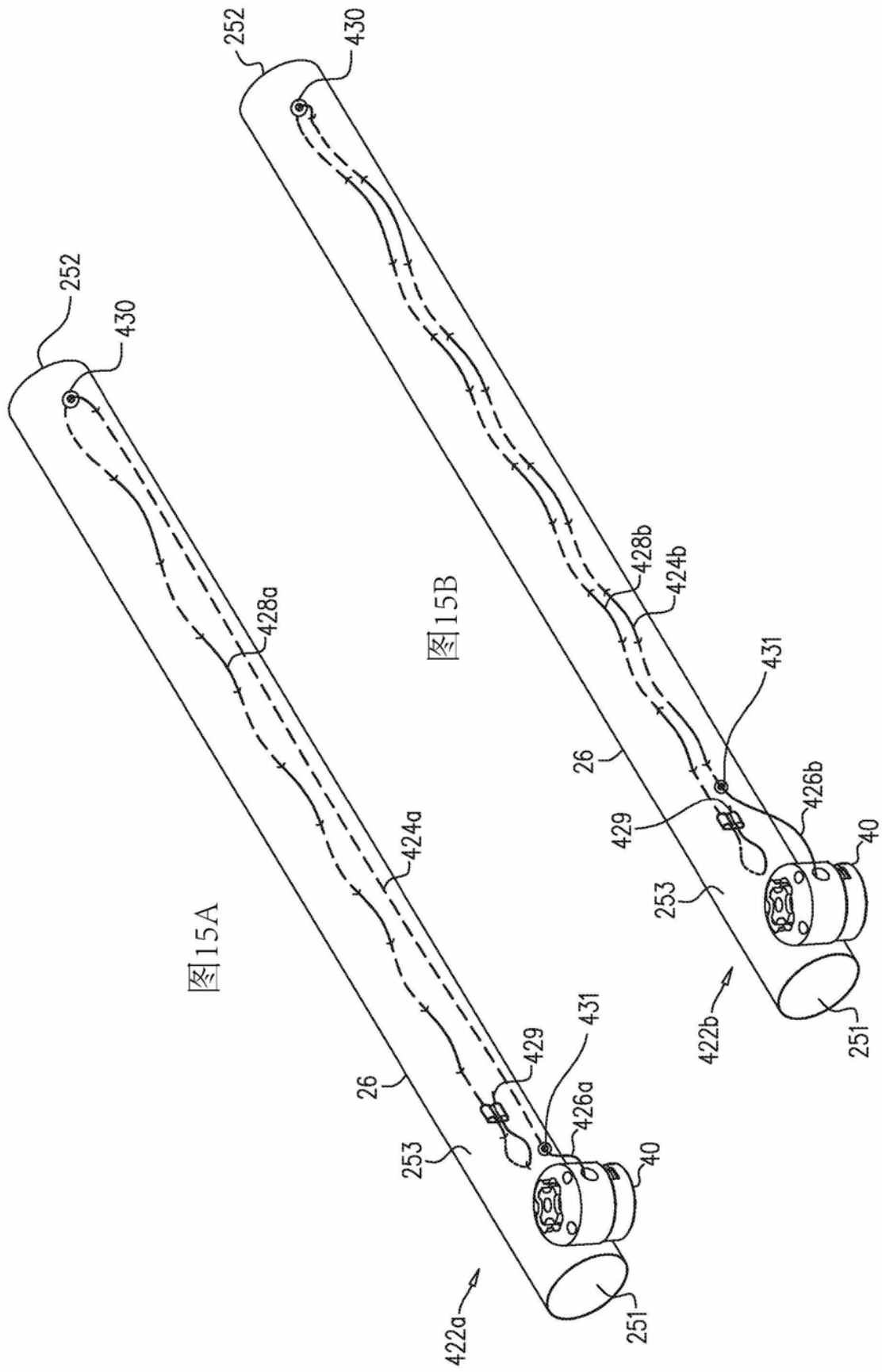


图15A

图15B

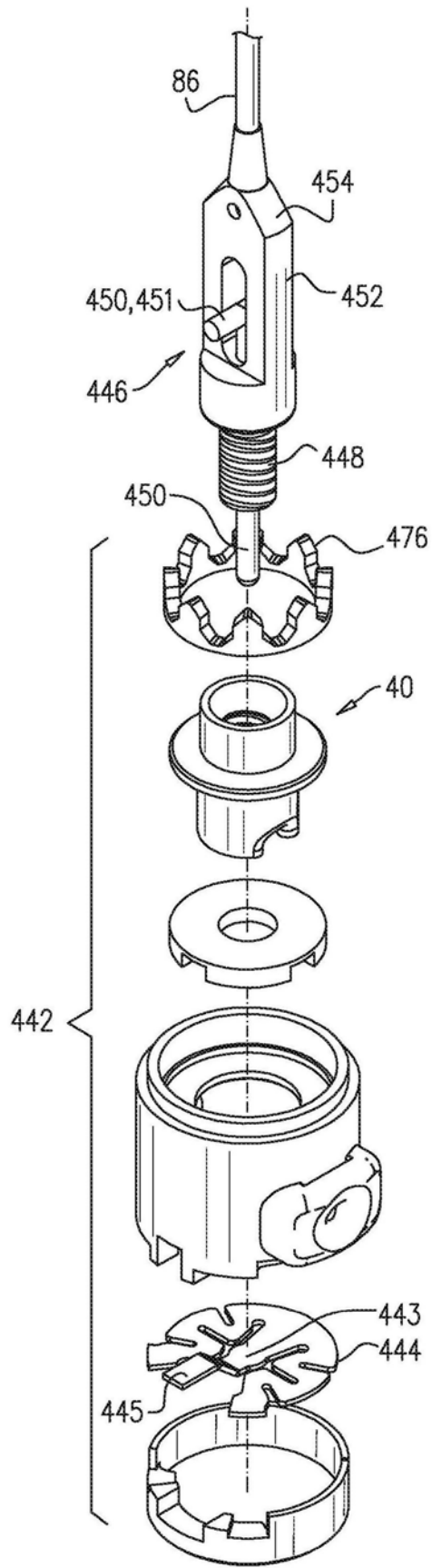


图16A

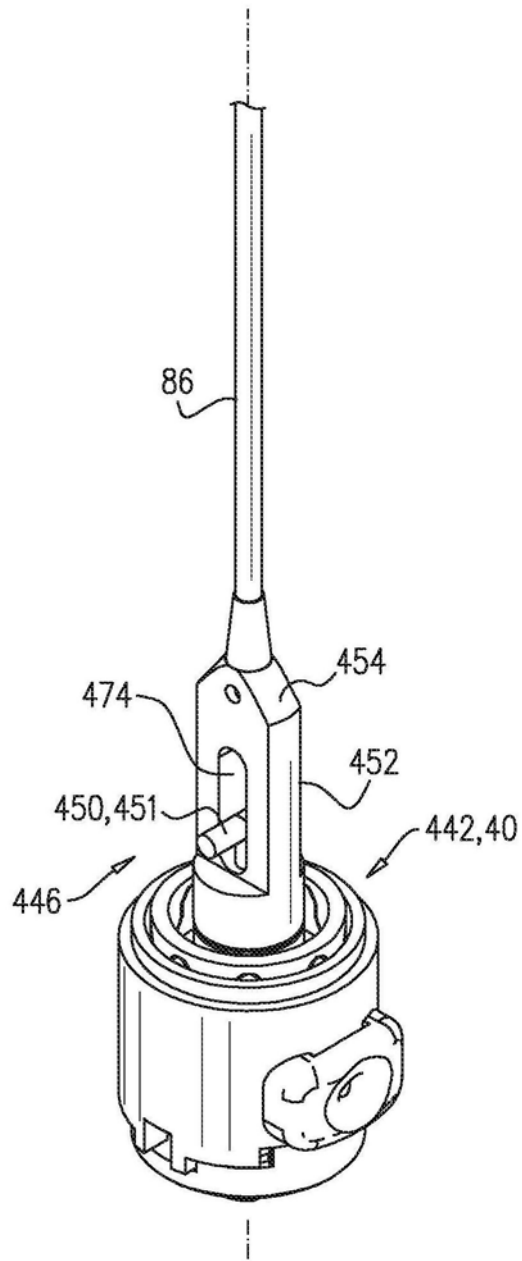


图16B

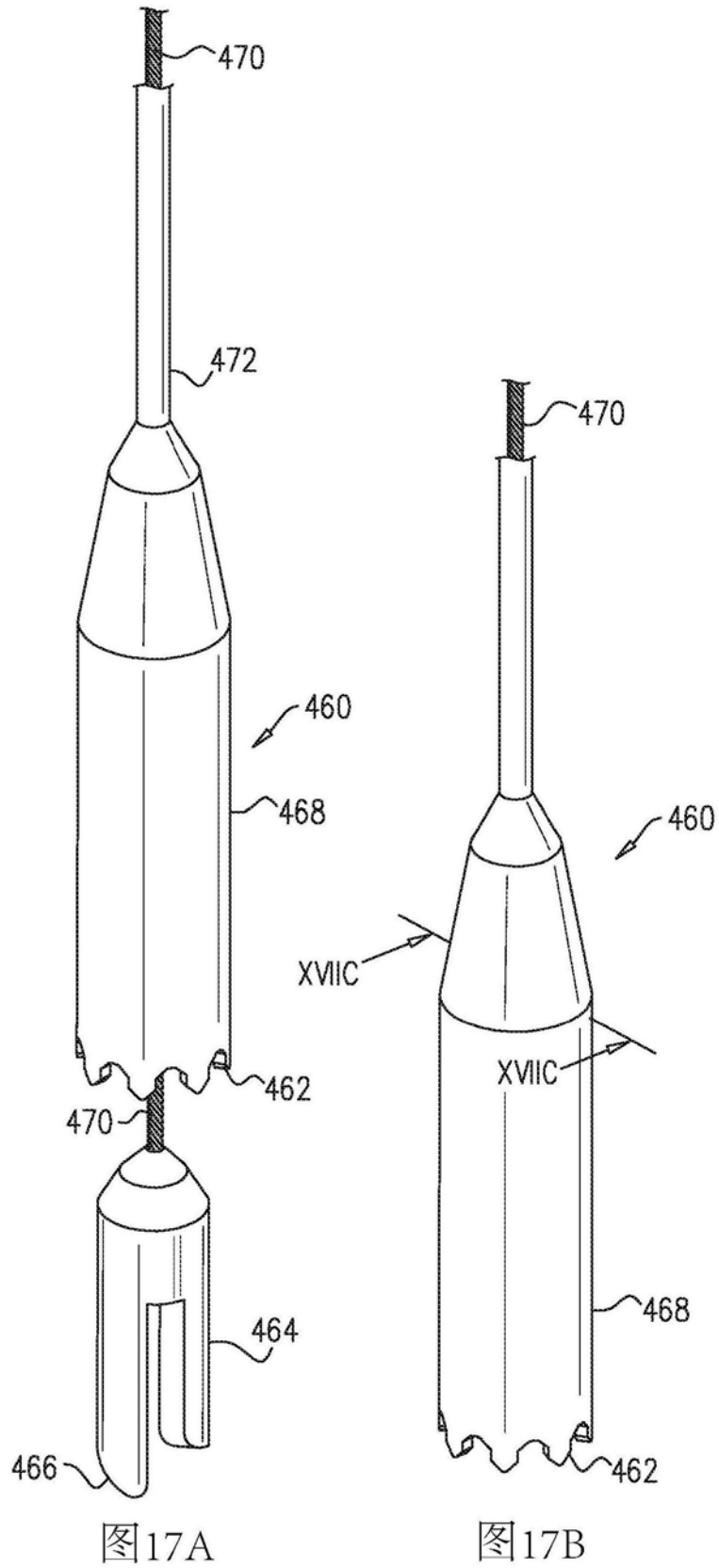


图17A

图17B

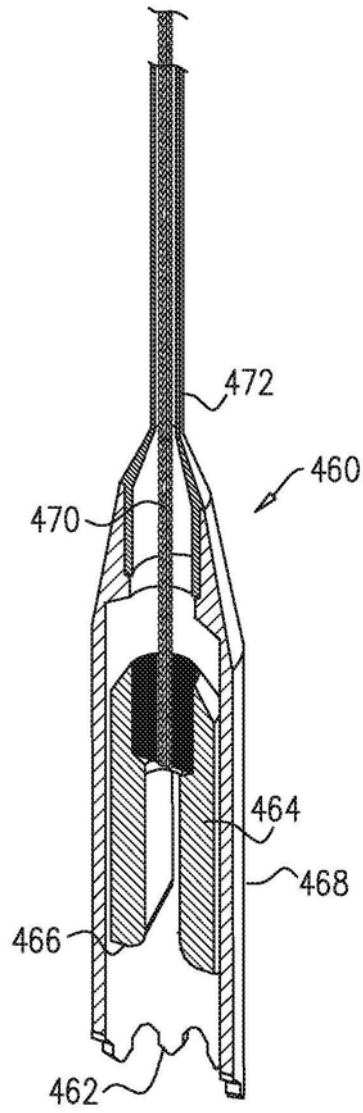


图17C

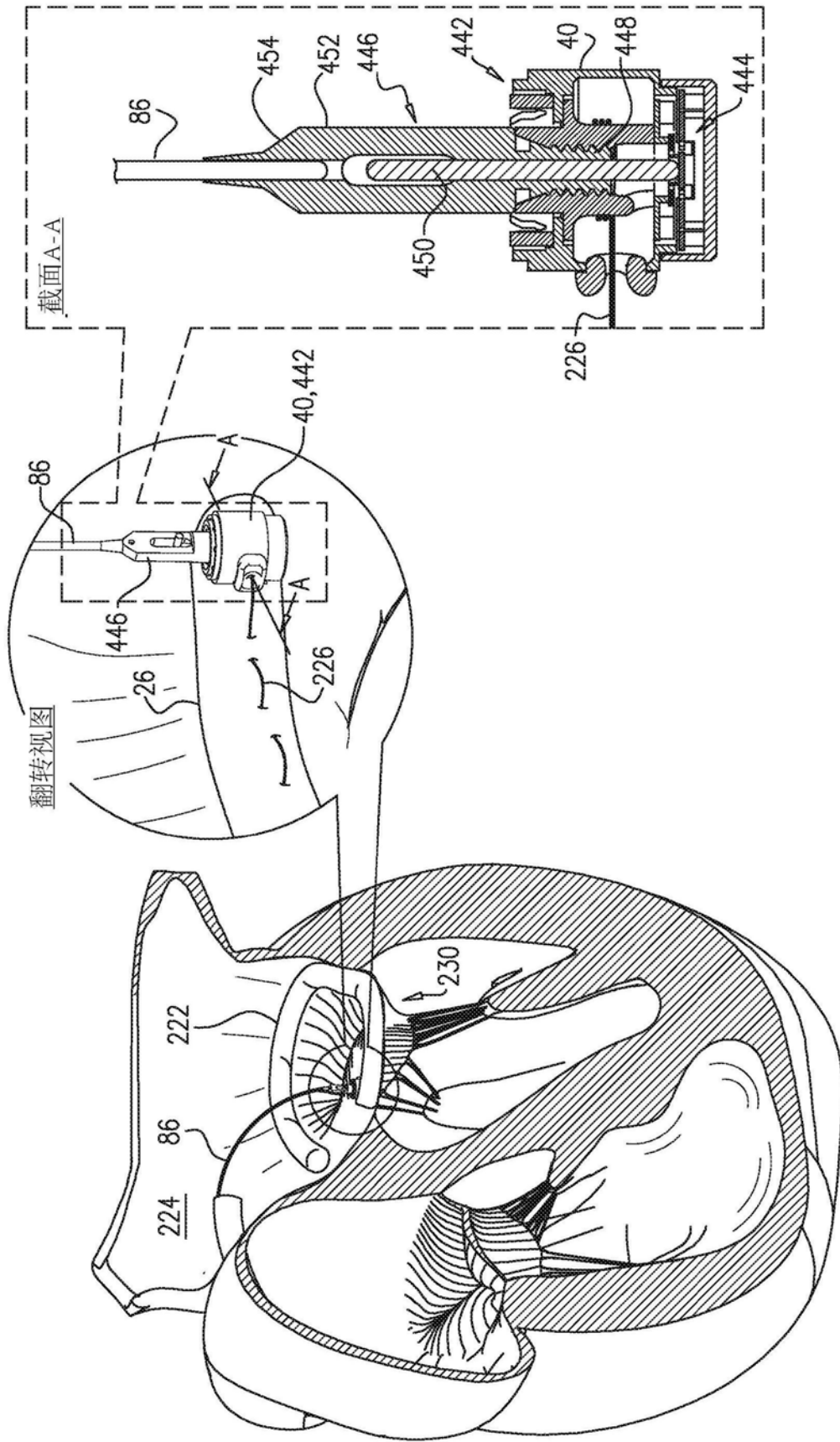


图18A

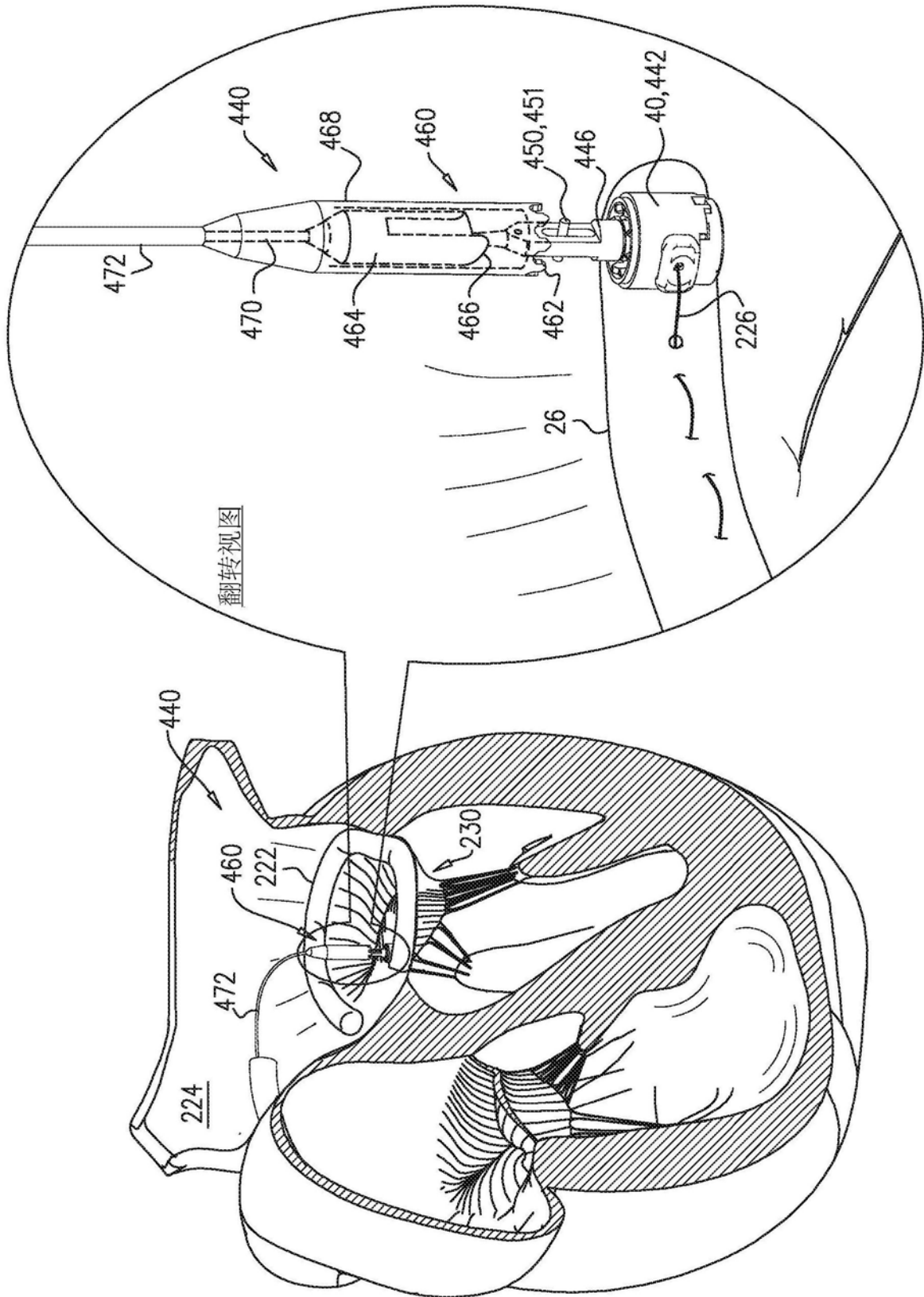


图18B

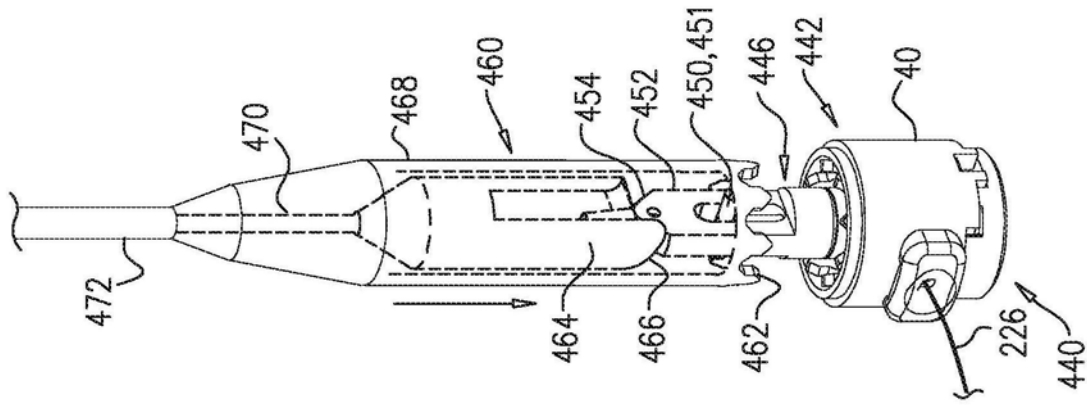
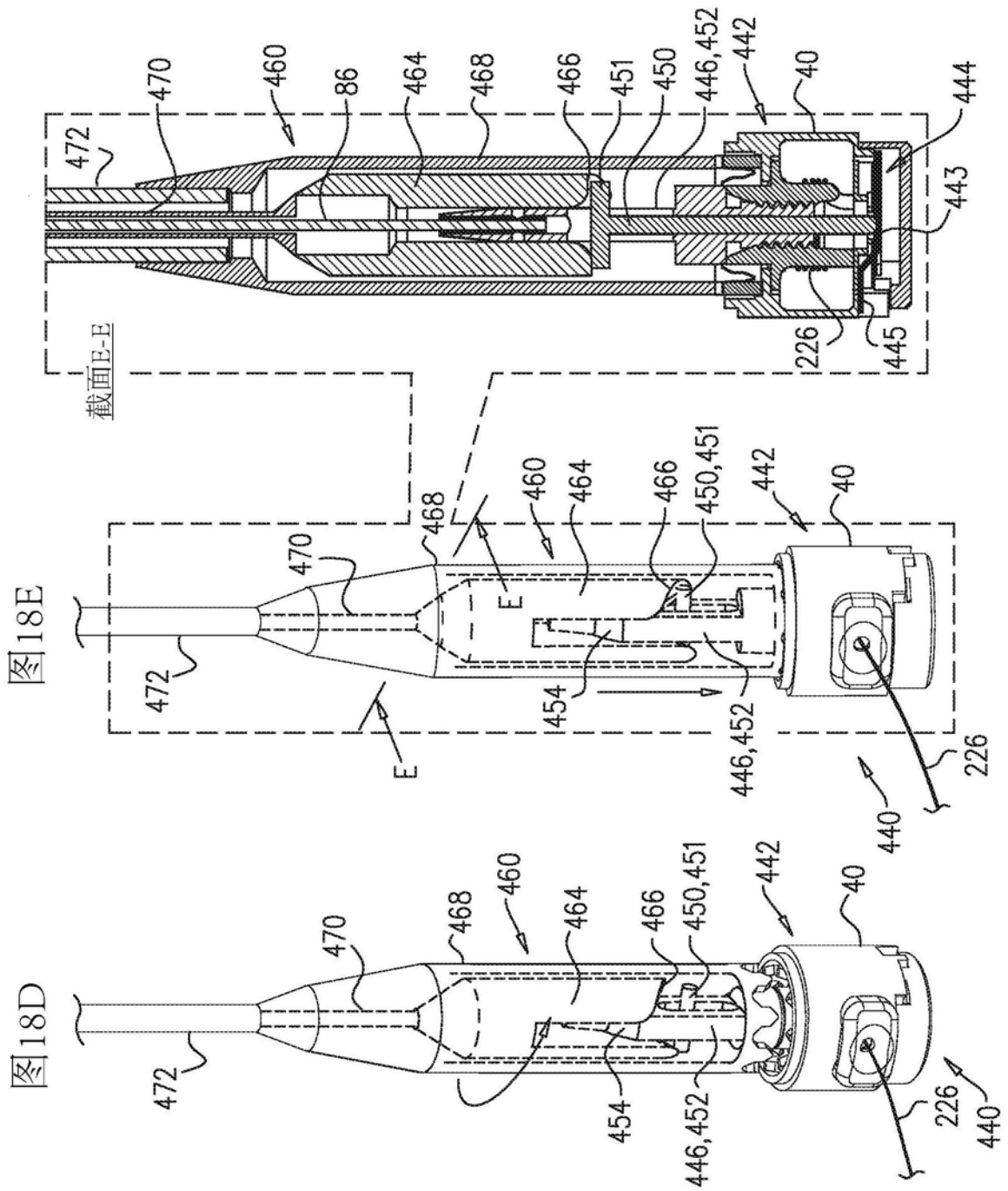


图18C



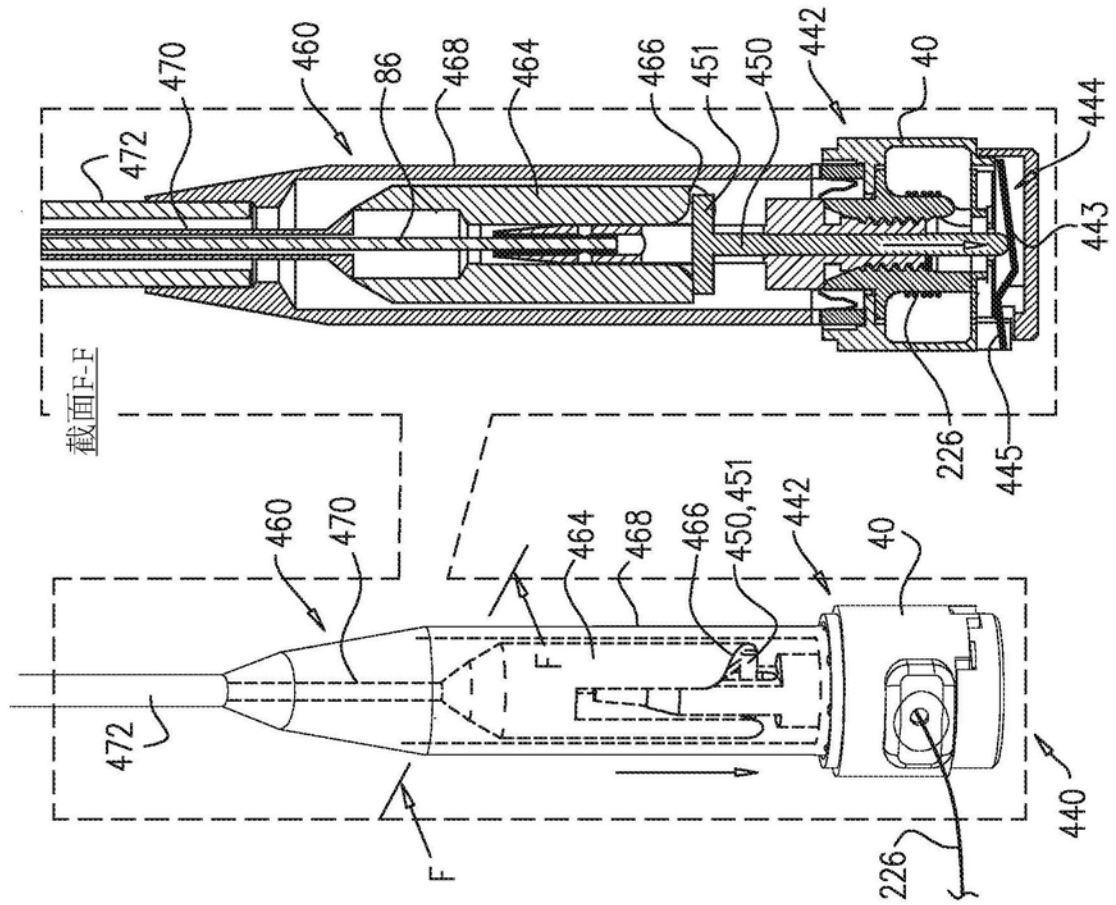


图18F

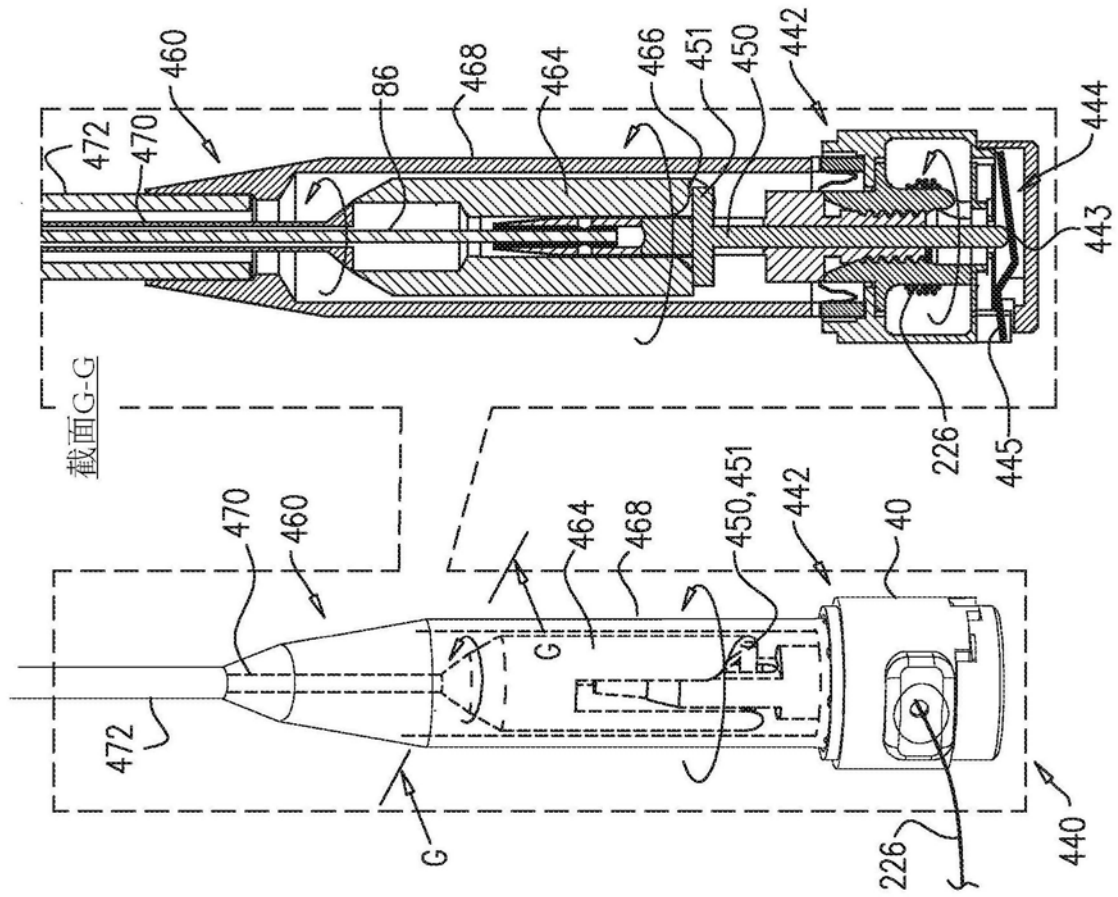


图18G

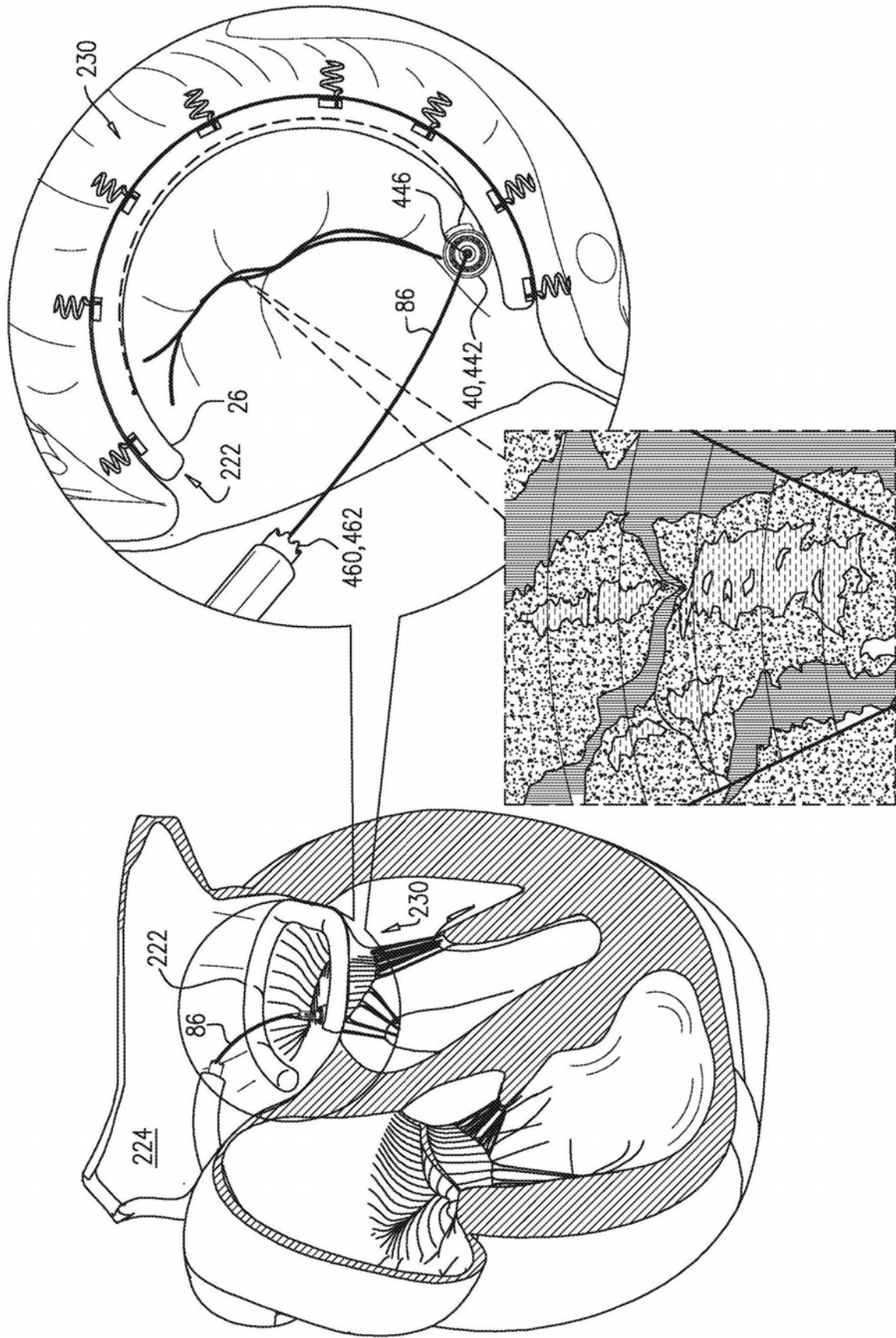


图18H

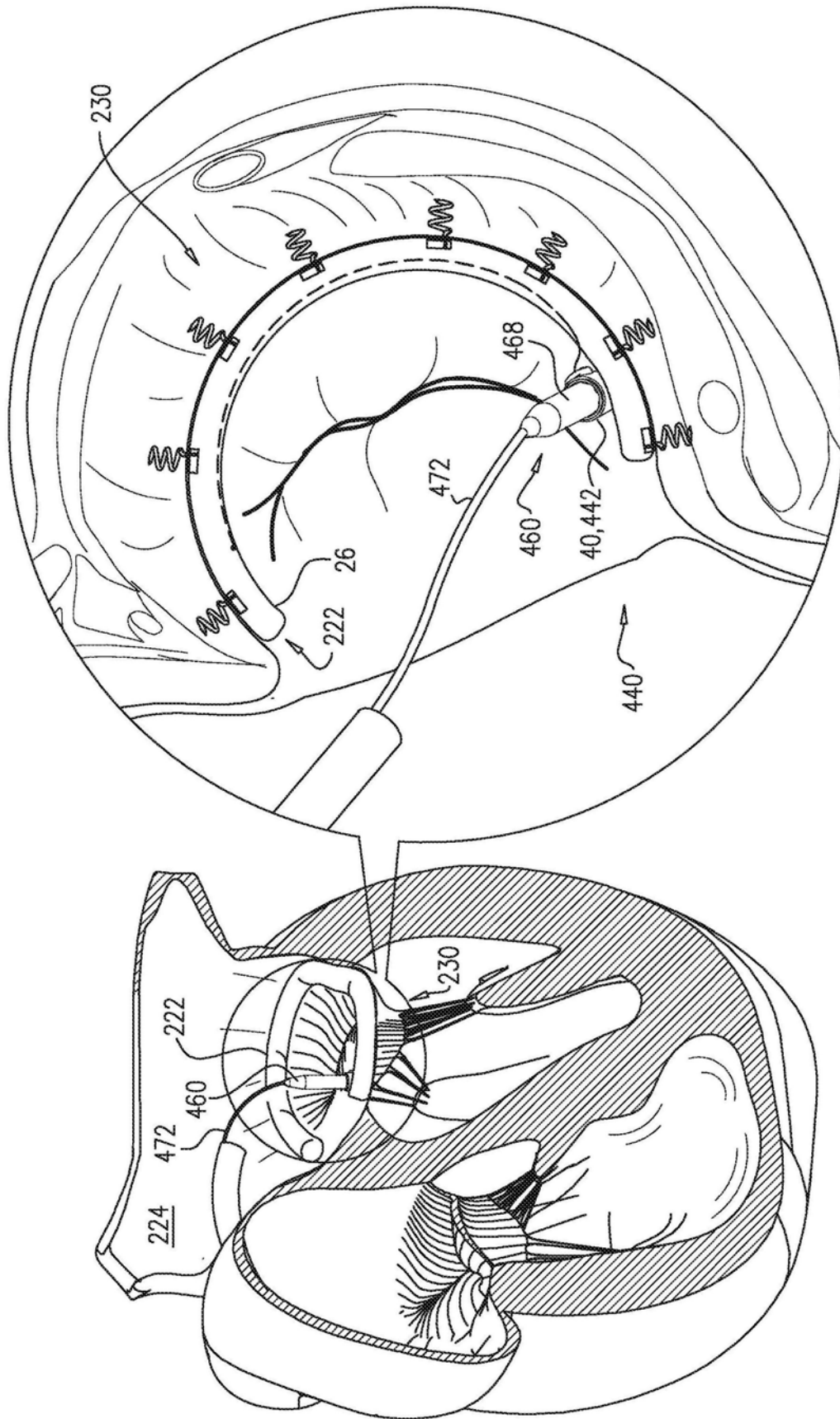
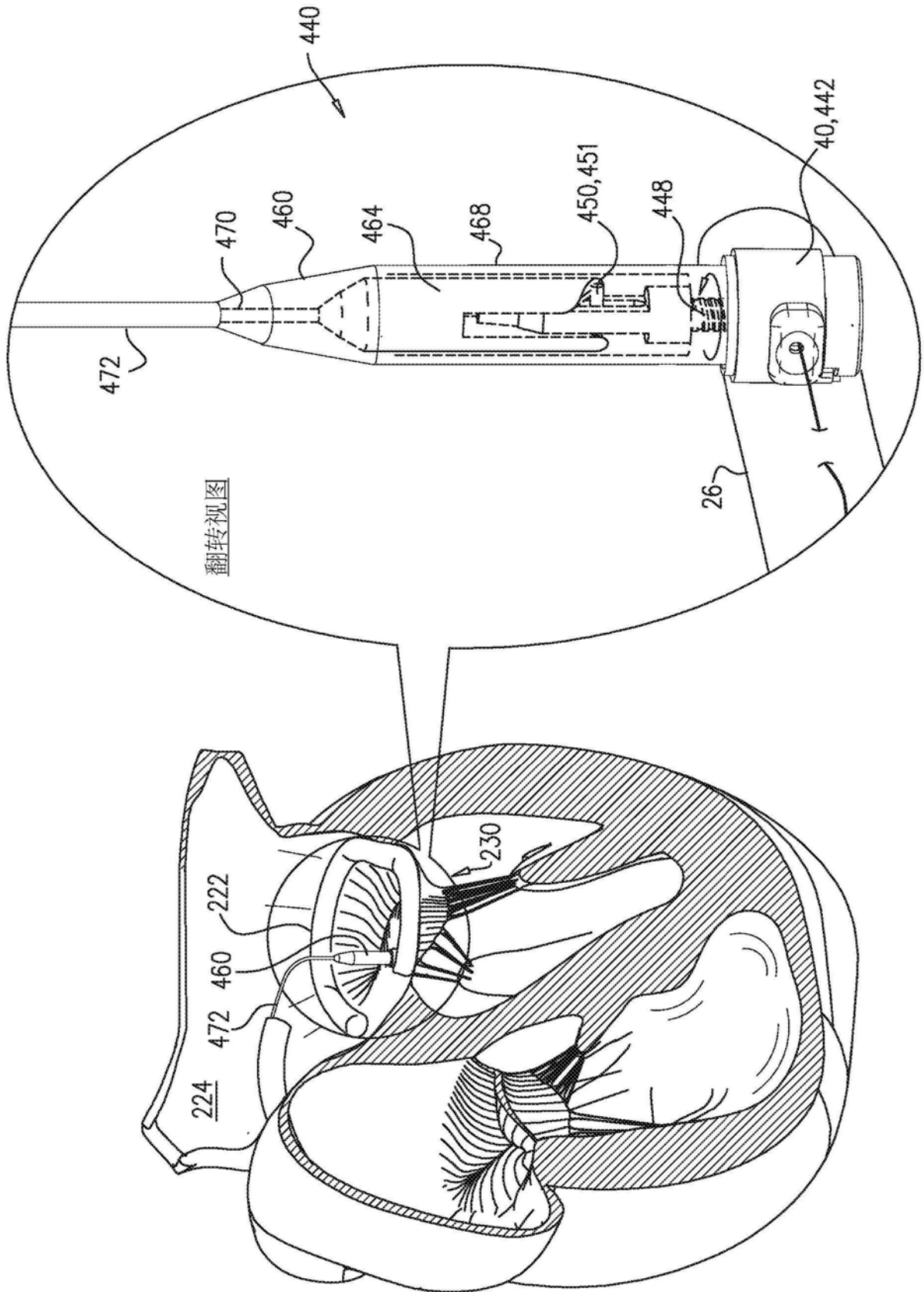


图18I



翻转视图

图18J

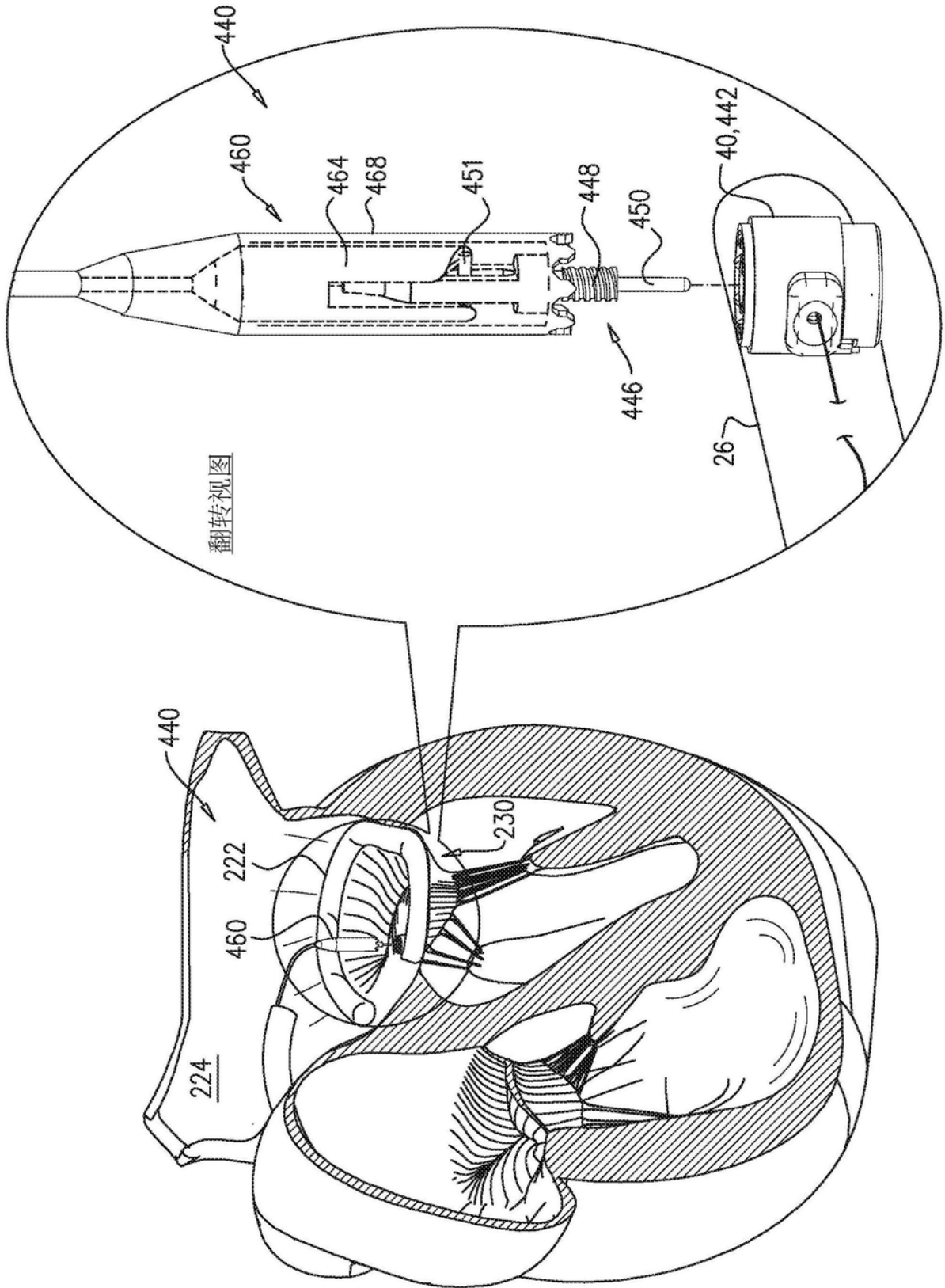


图18K

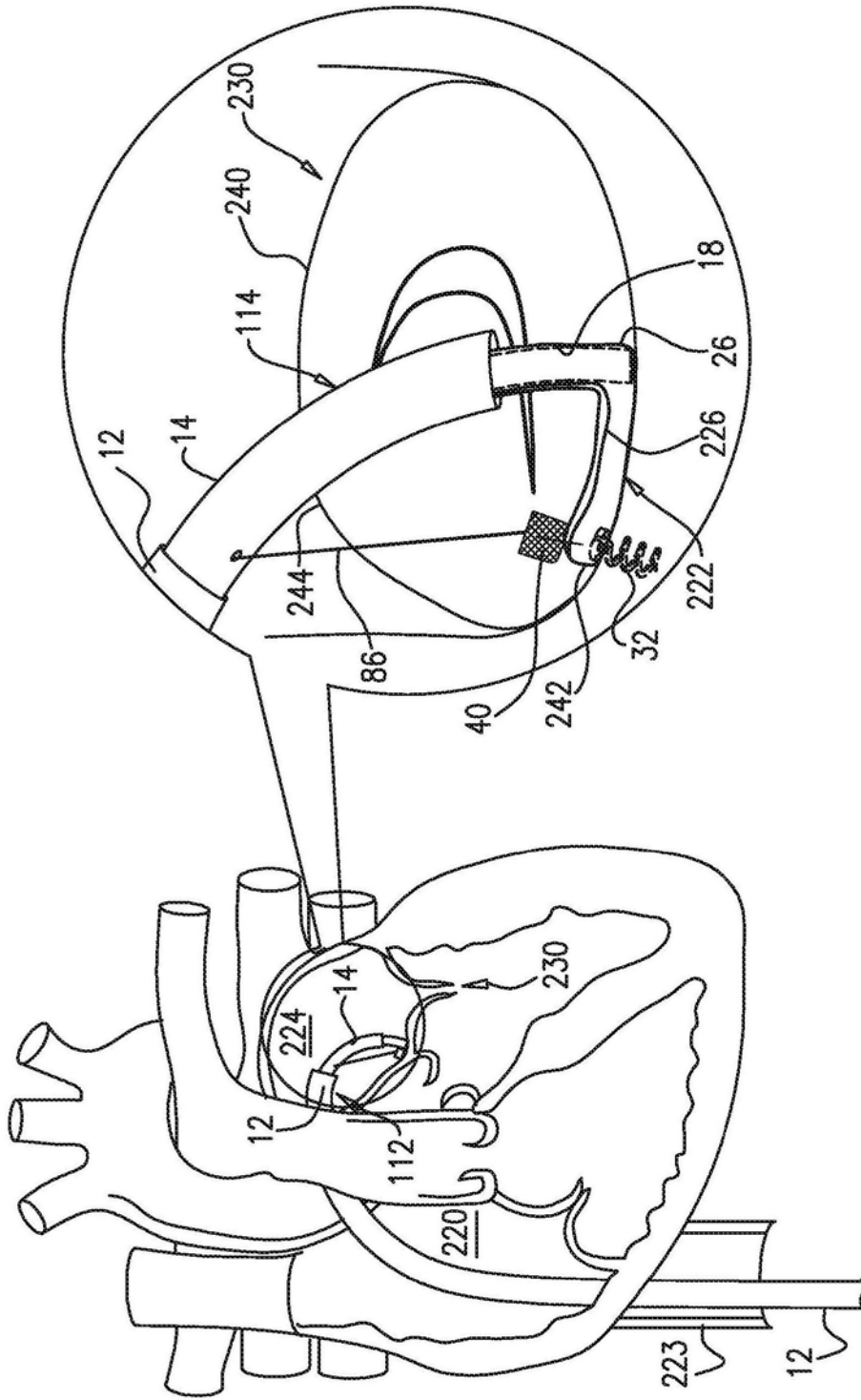


图19A

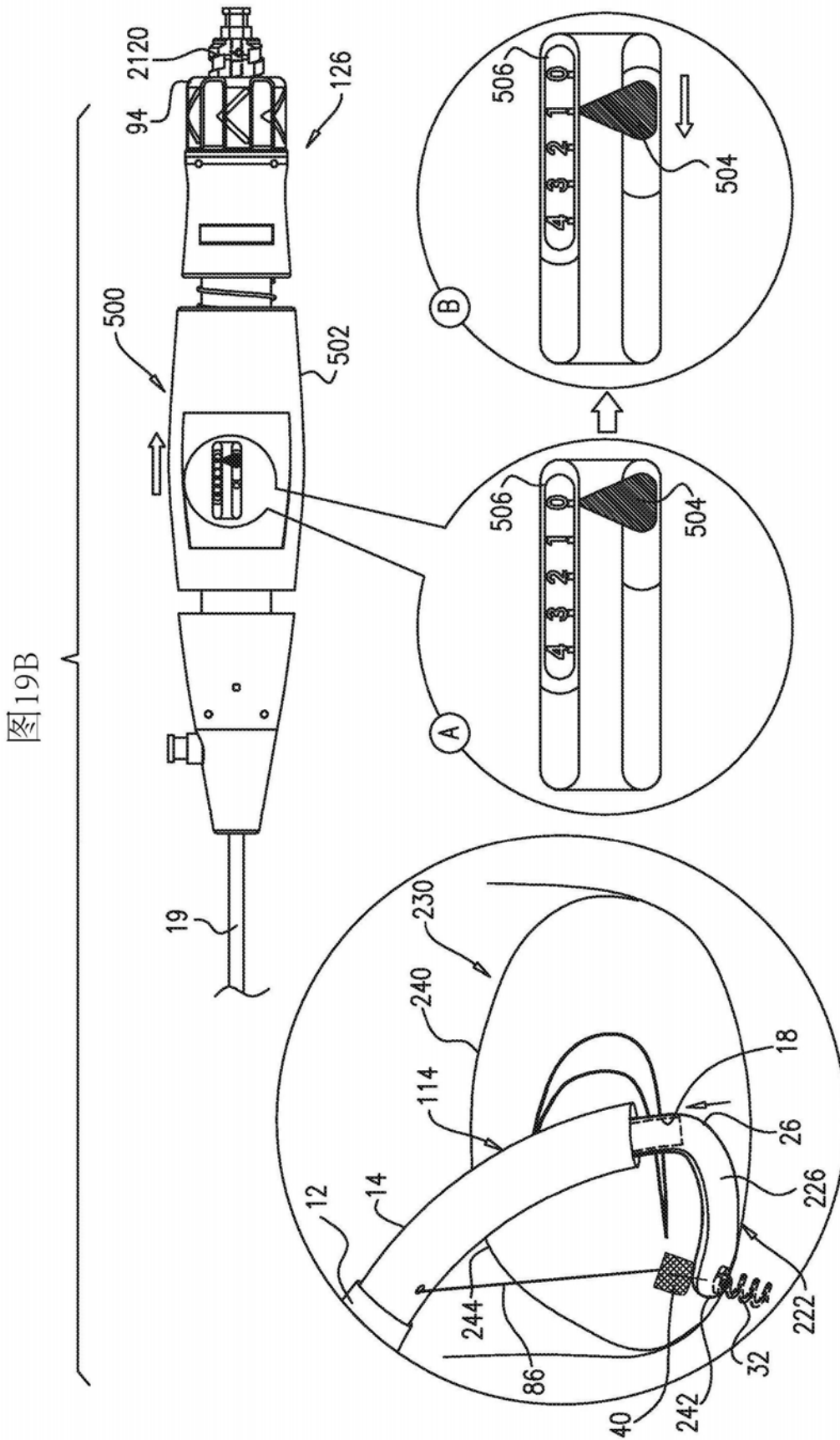


图19B

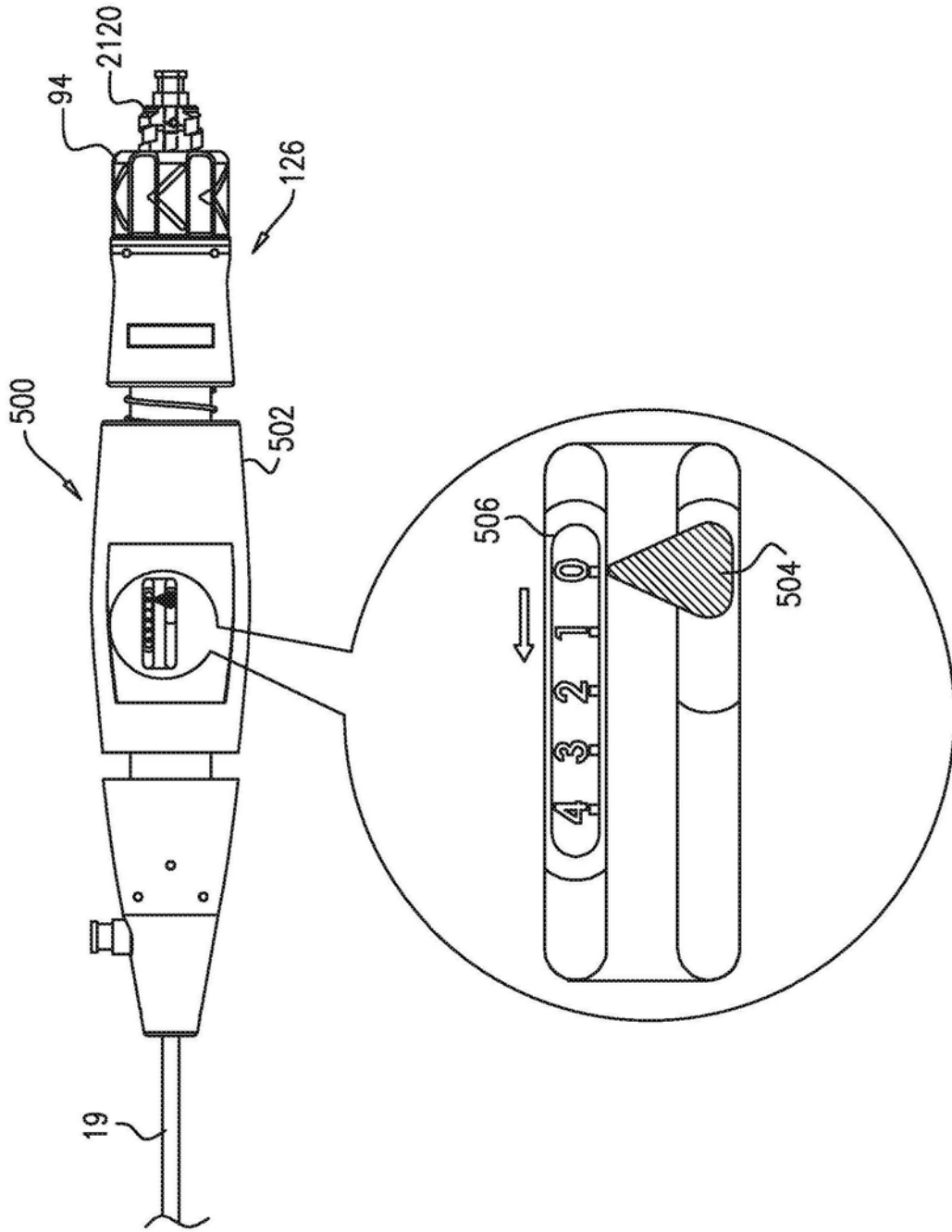


图19C

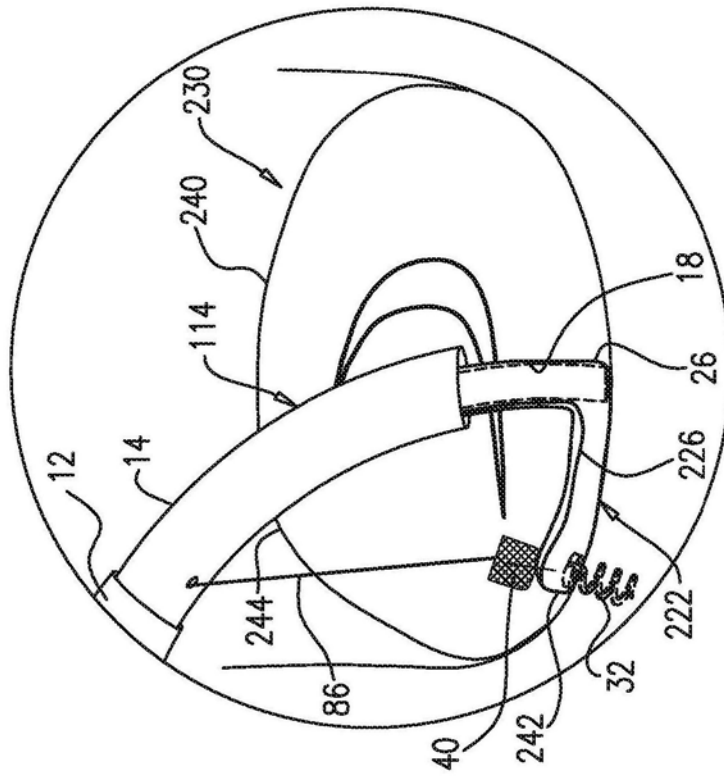


图19D

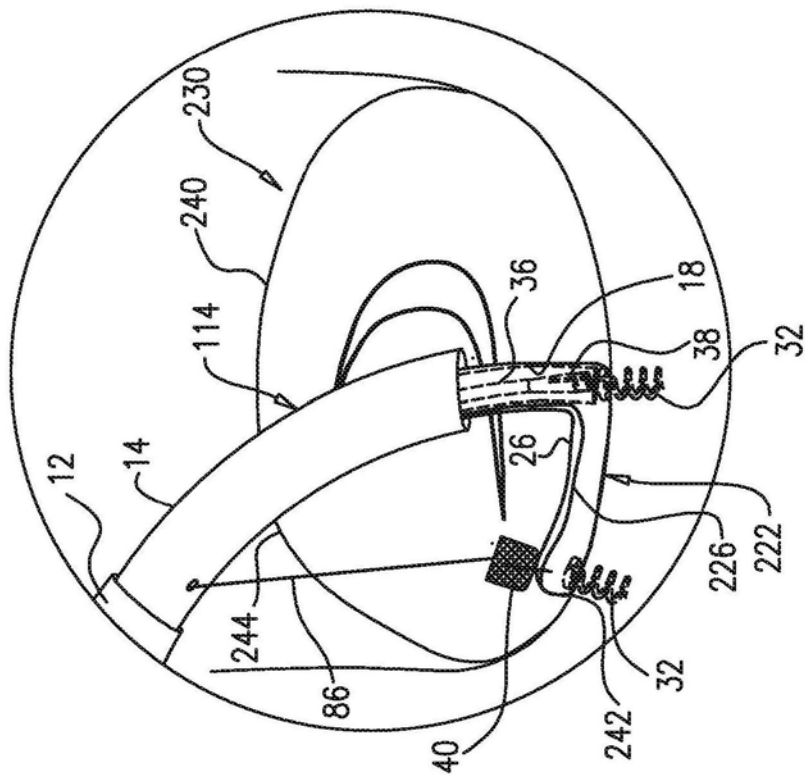


图19E

图19F

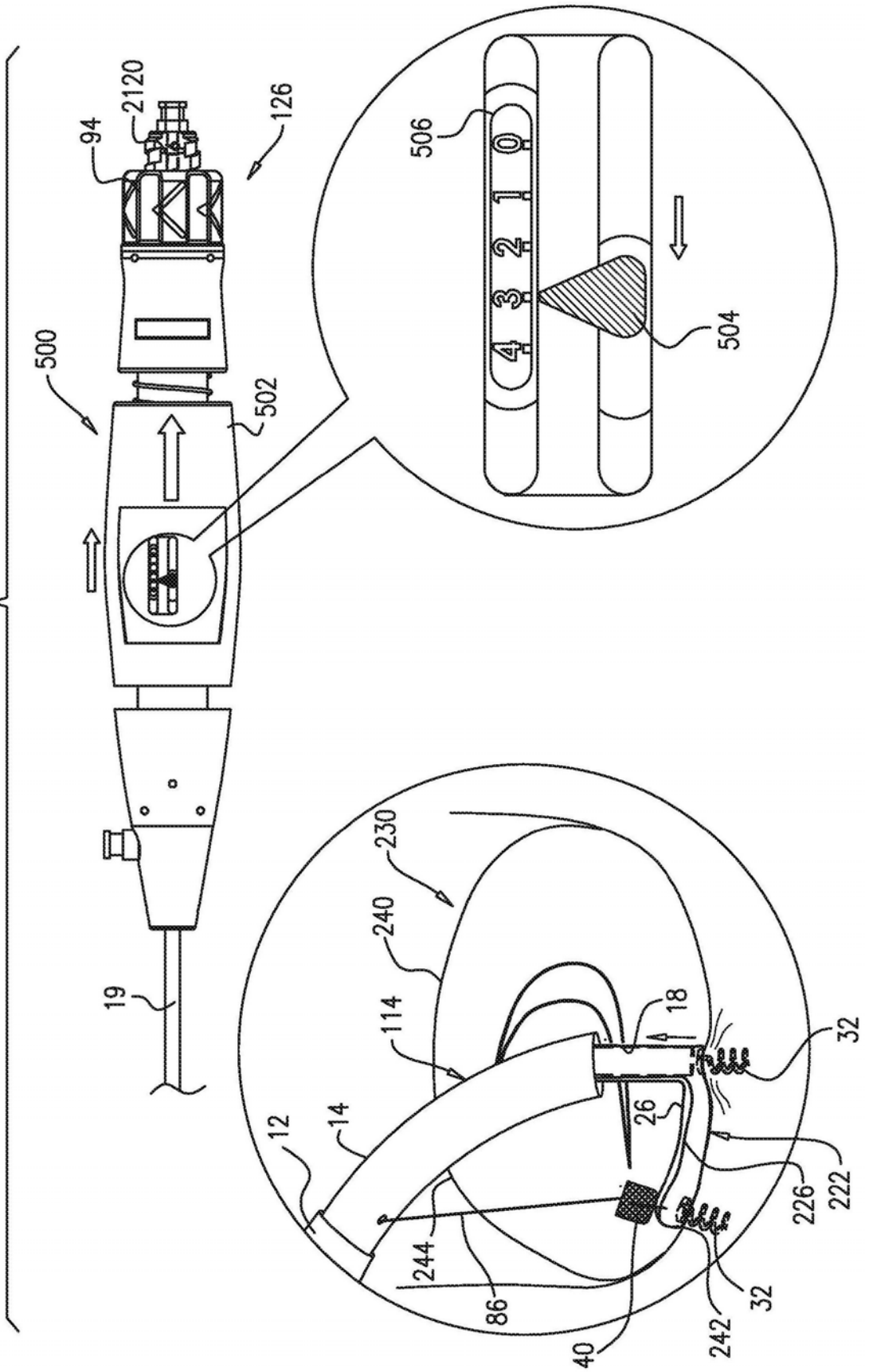


图19F

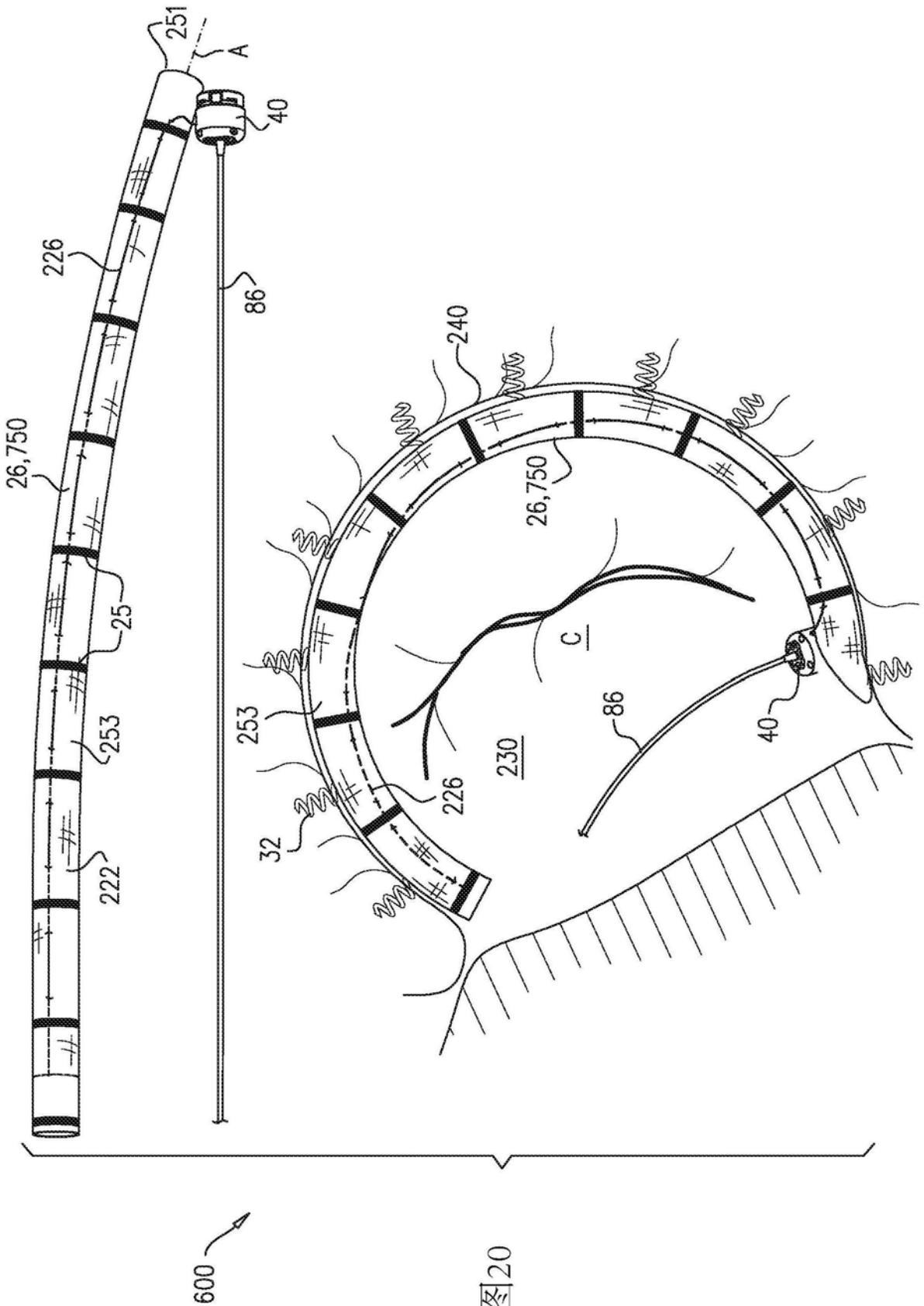


图20

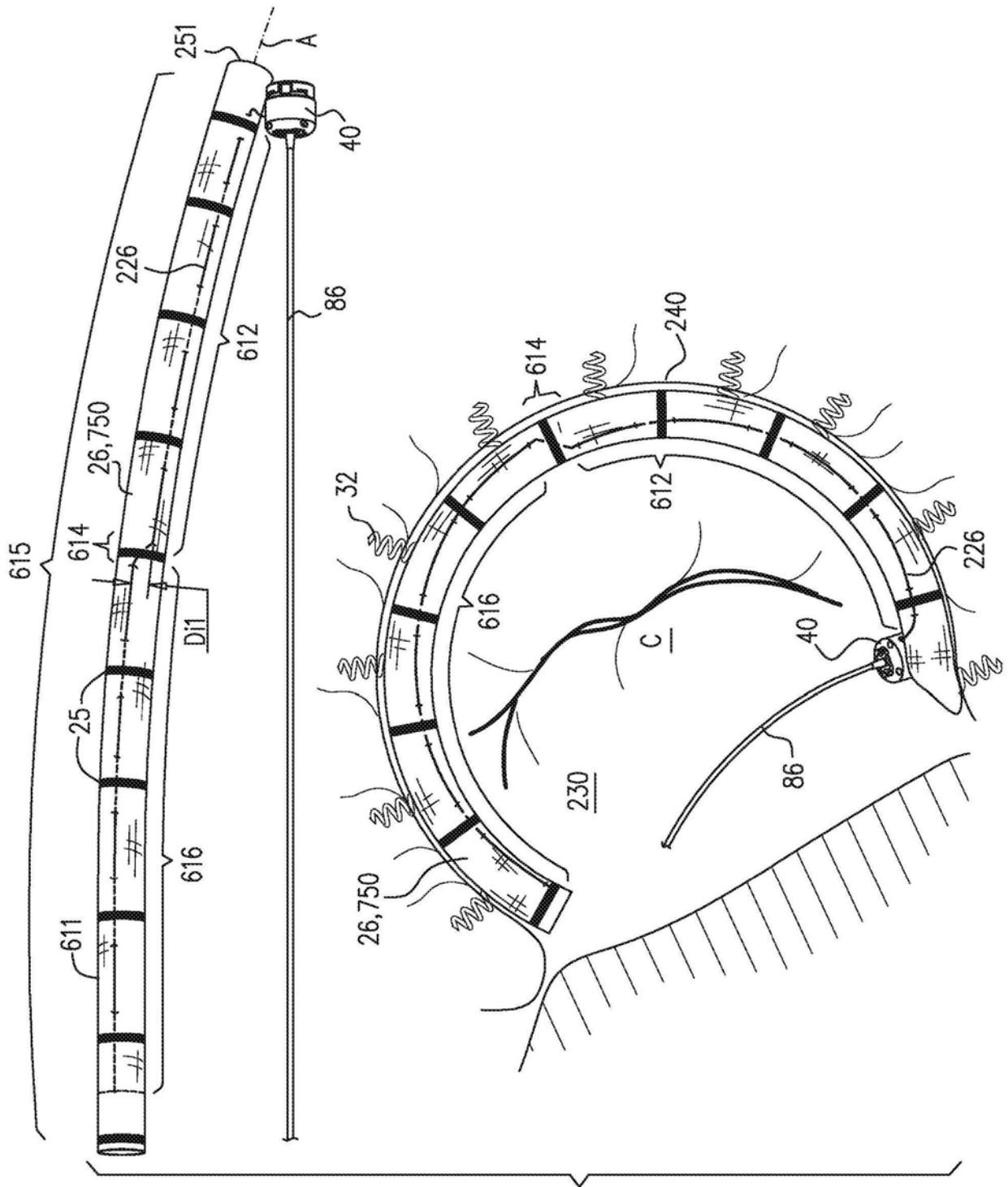


图21

图21

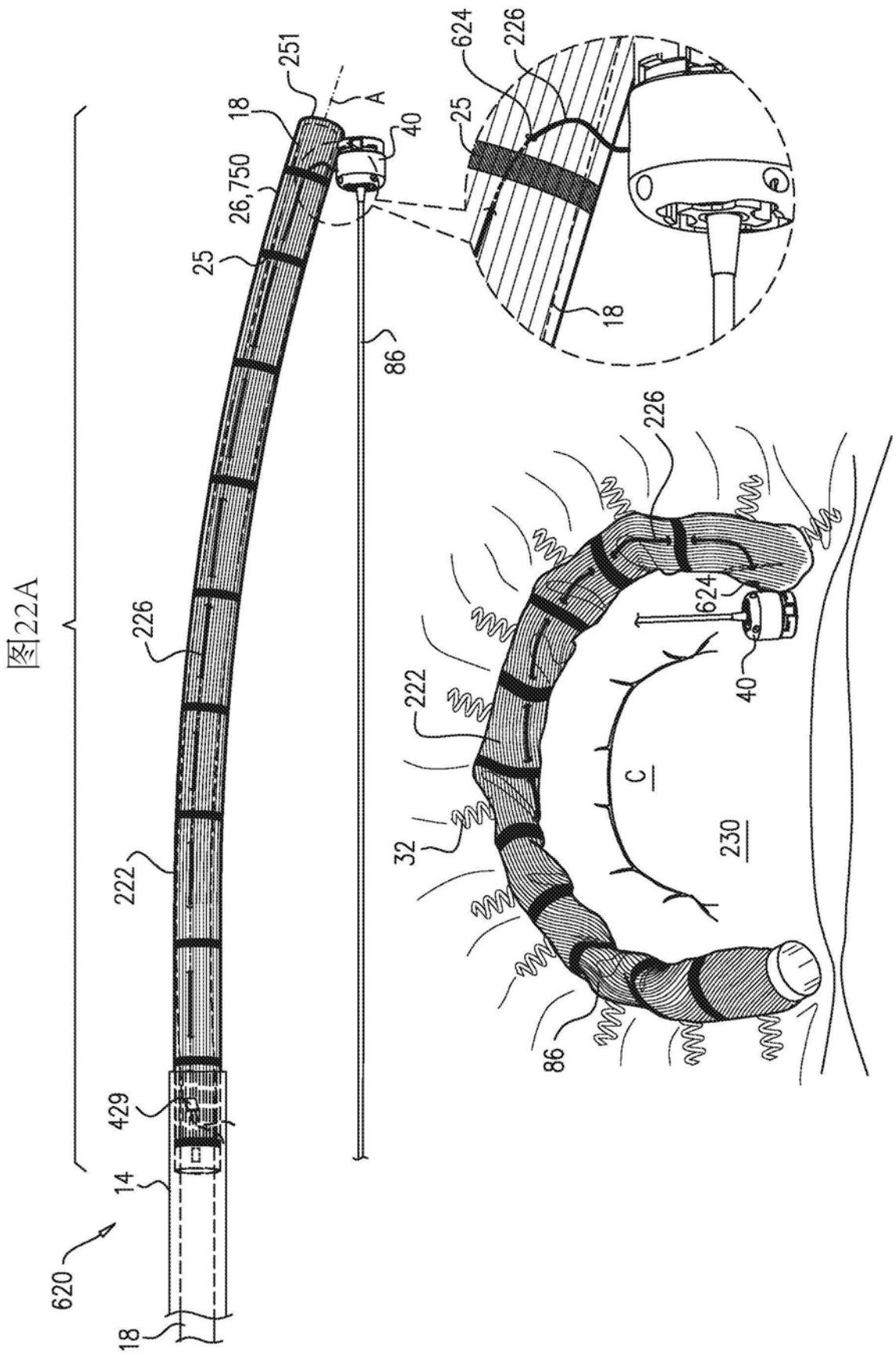


图22A

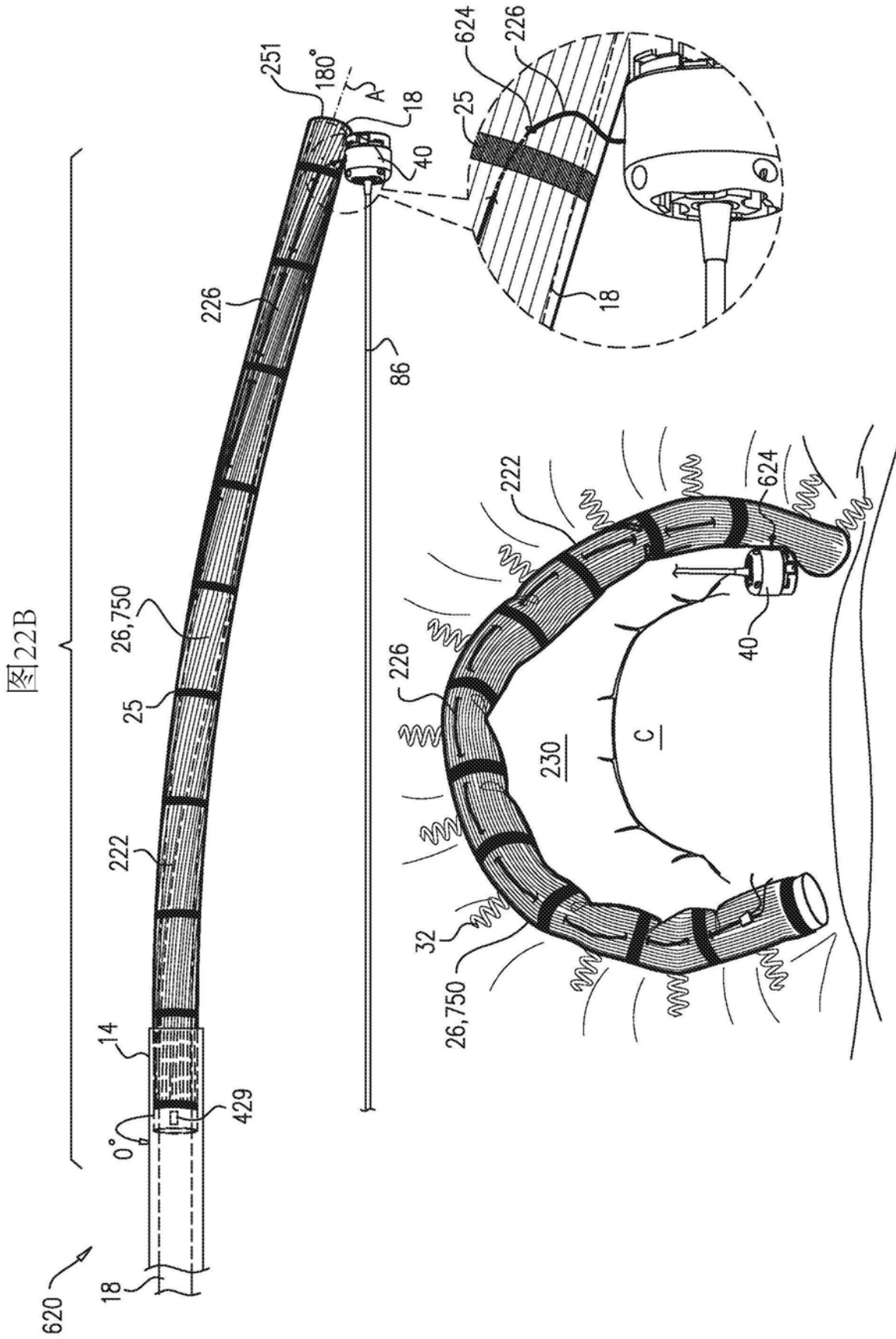


图22B

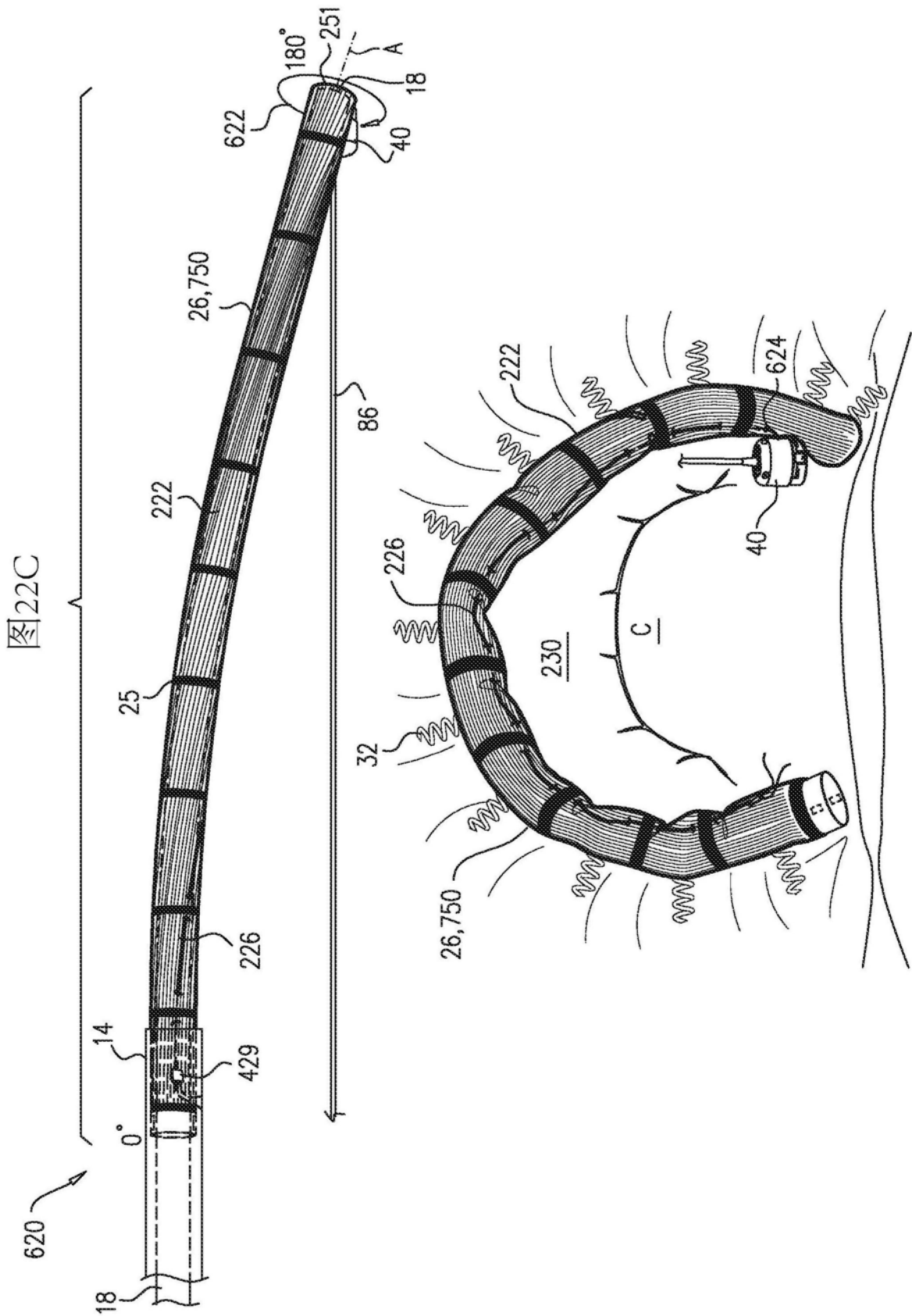


图22C

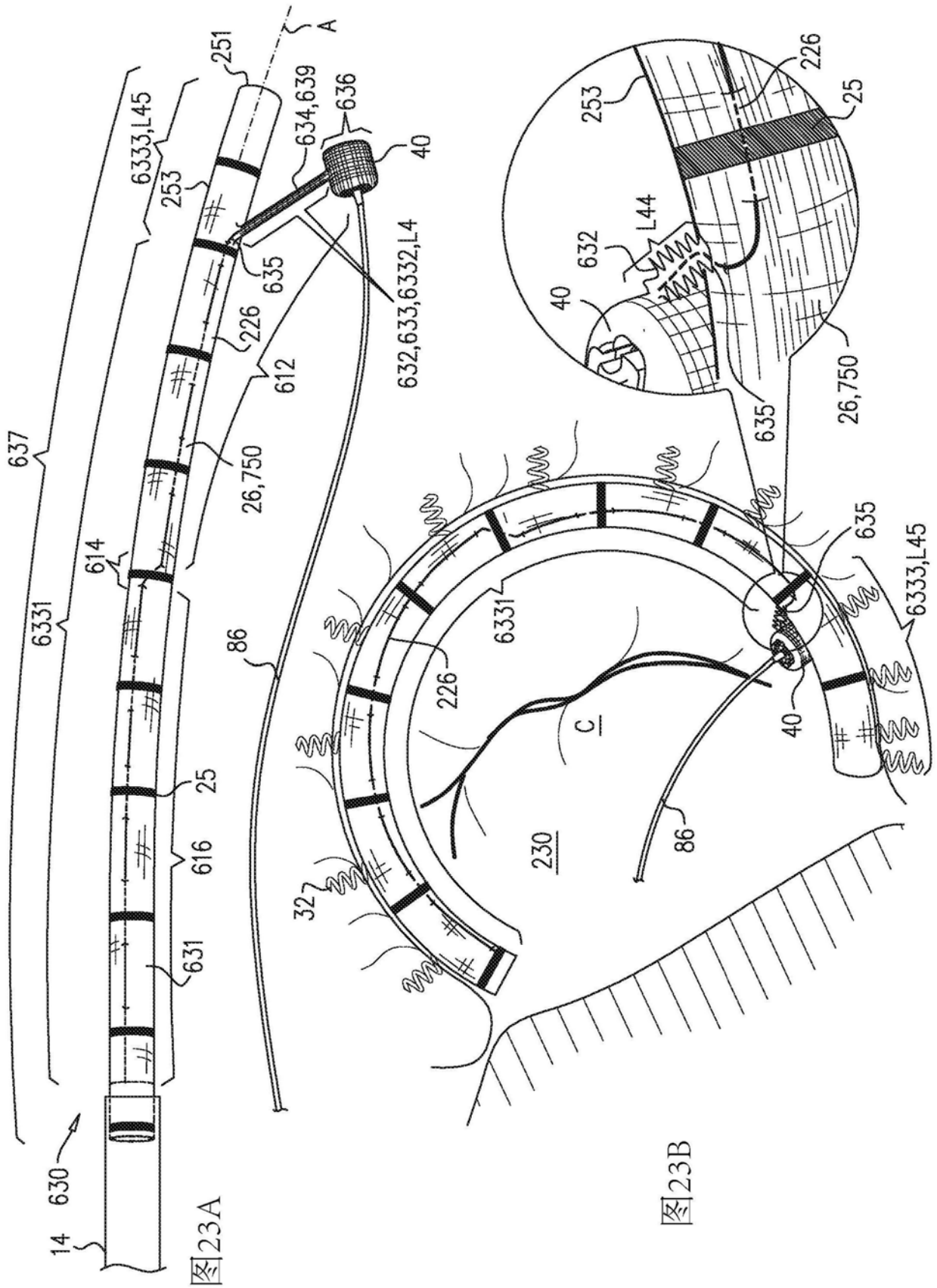
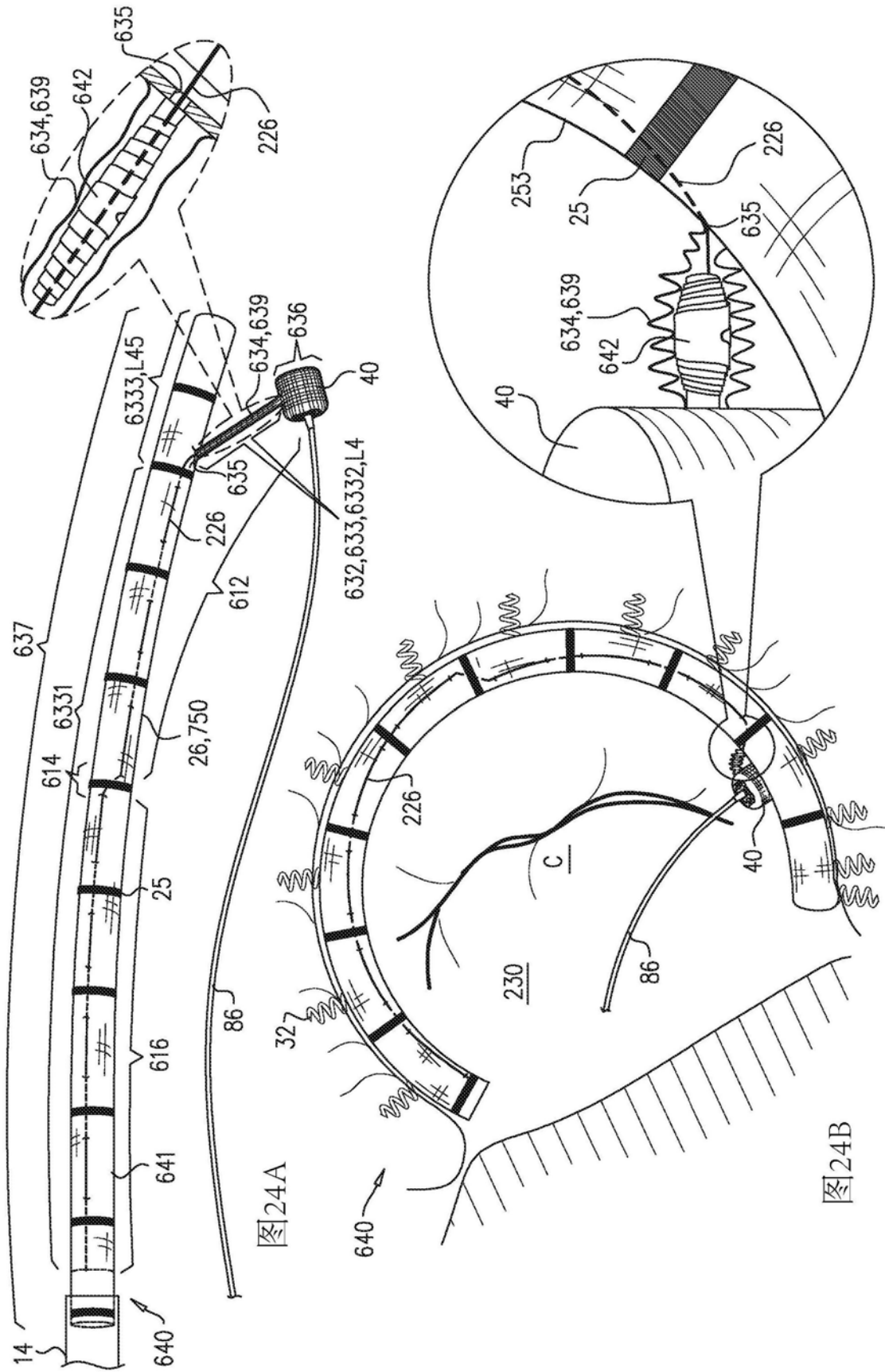
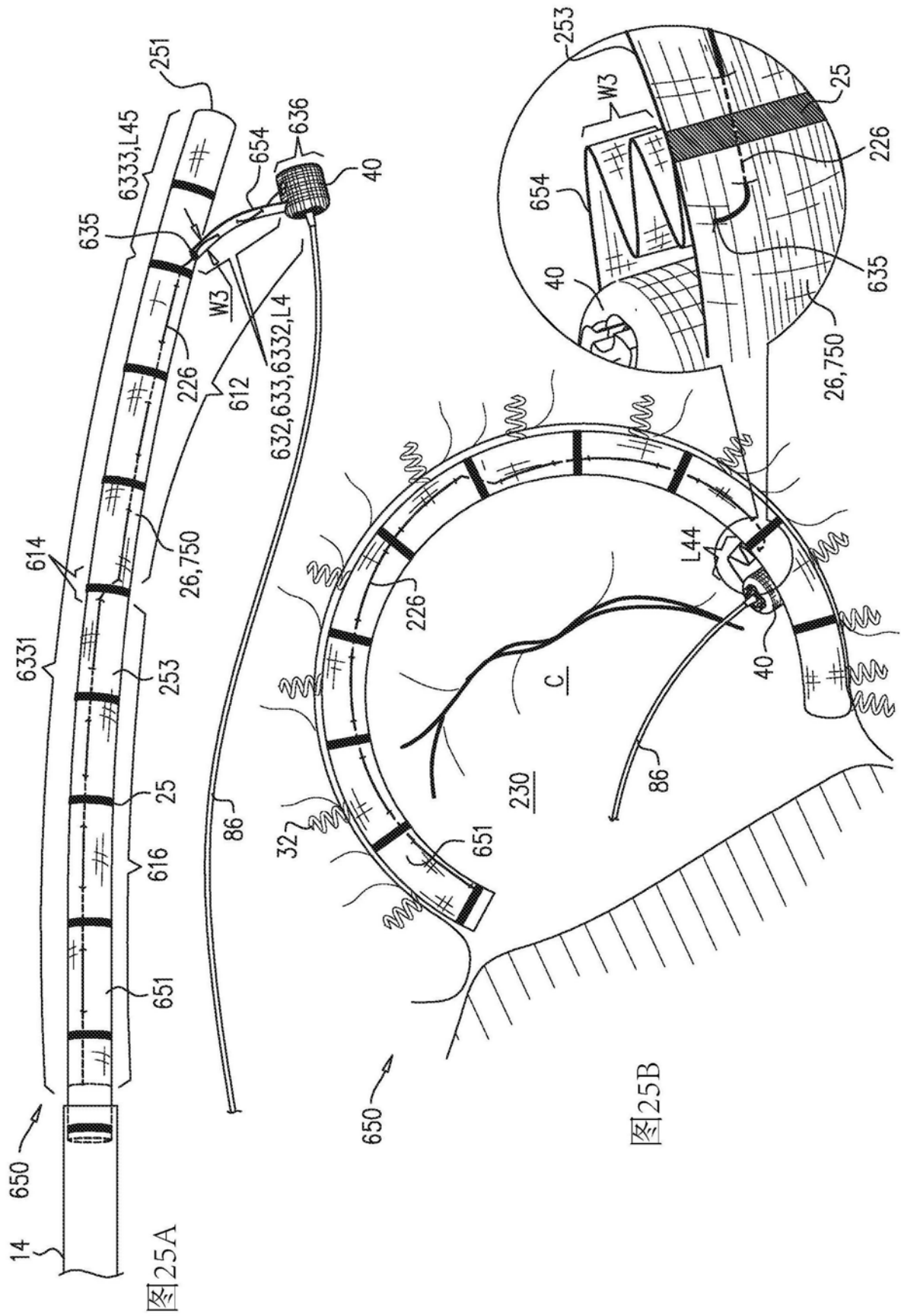


图23A

图23B





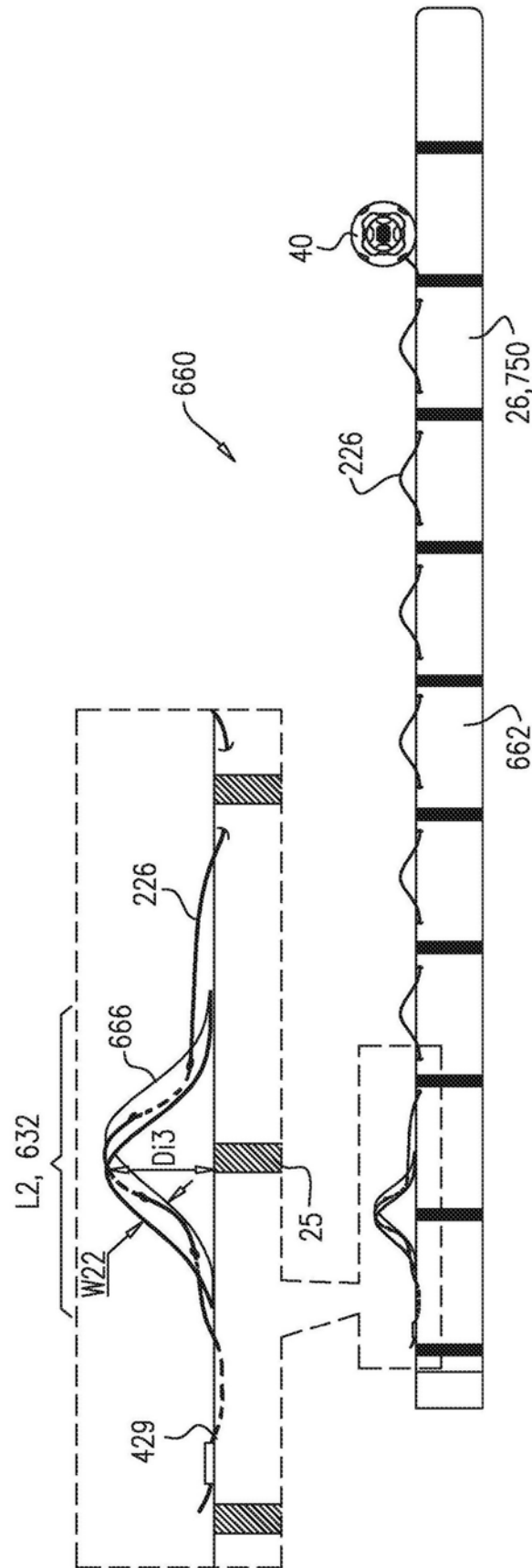


图26A

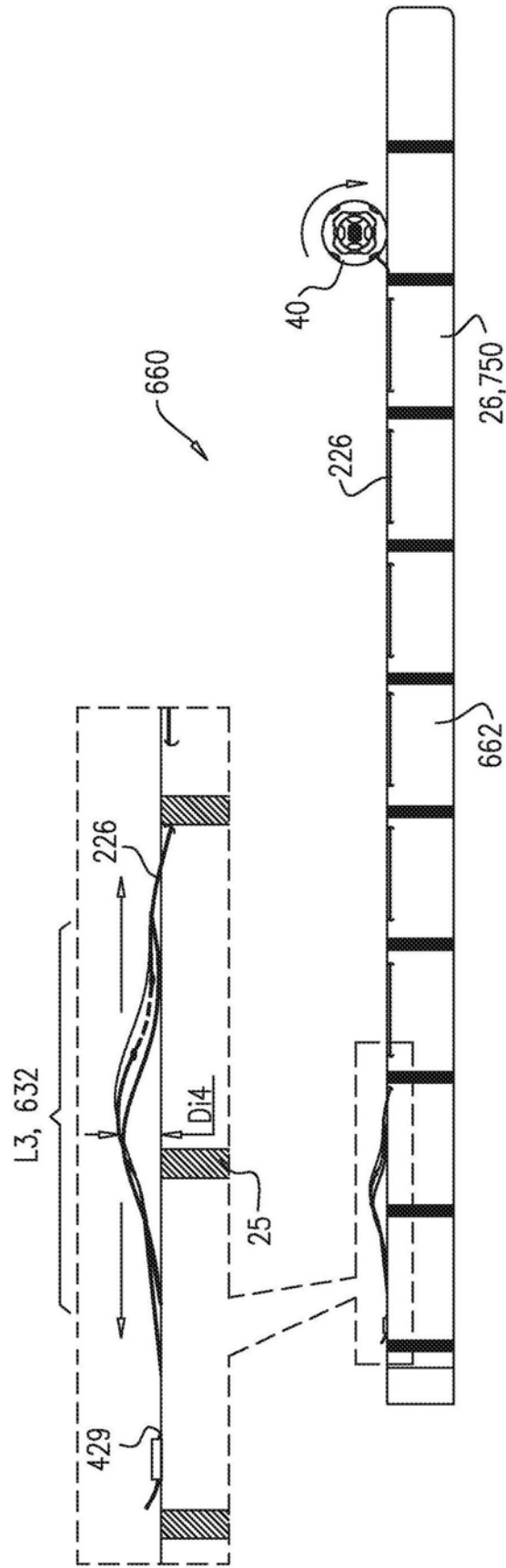


图26B

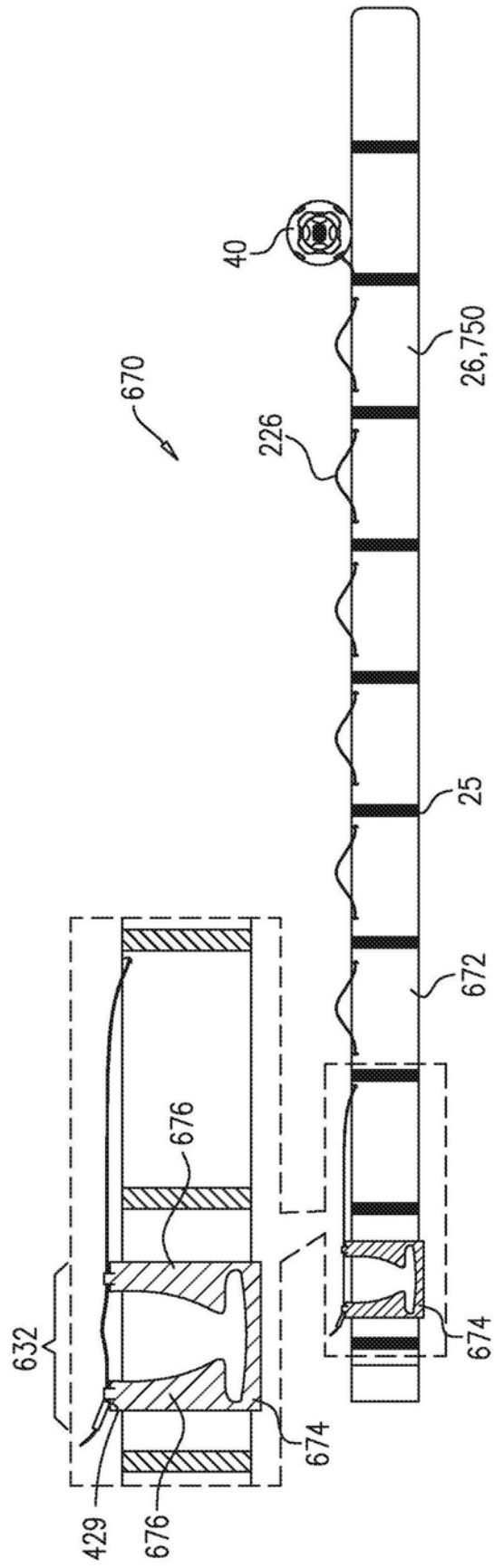


图27A

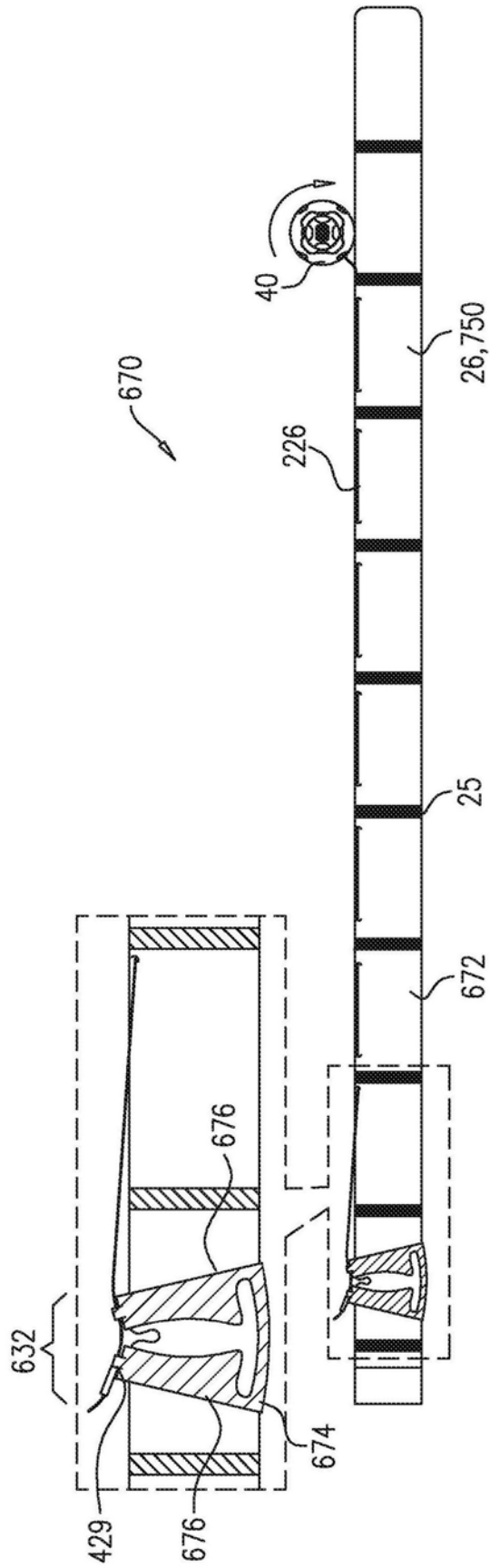


图27B

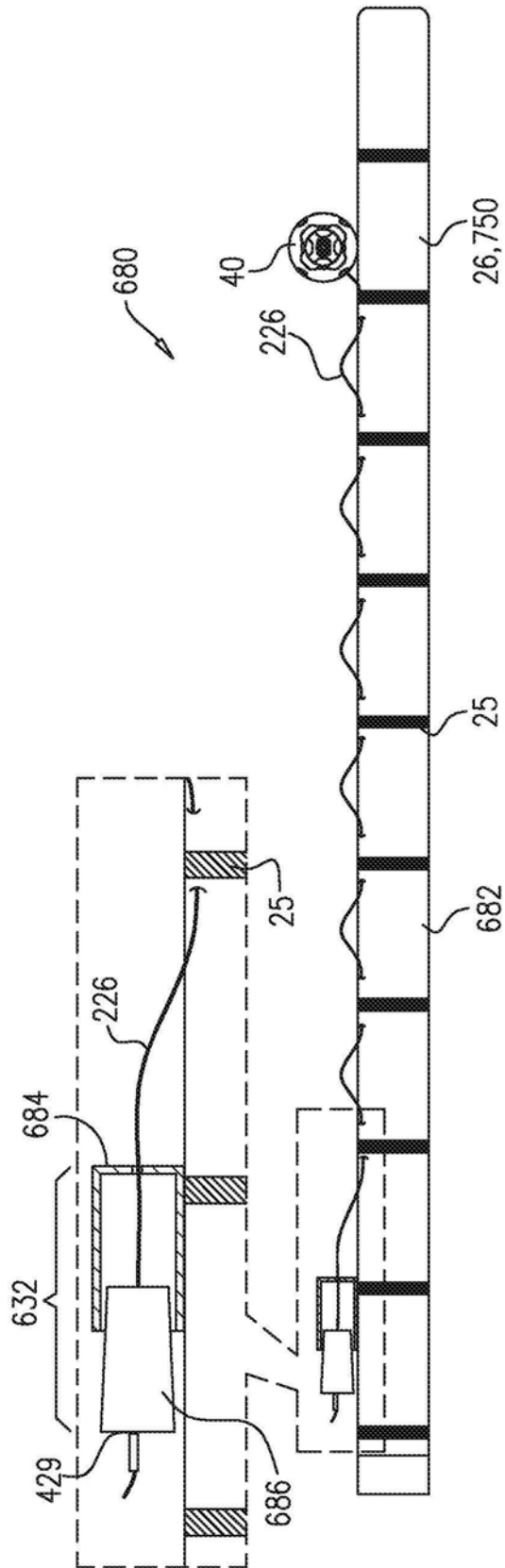


图28A

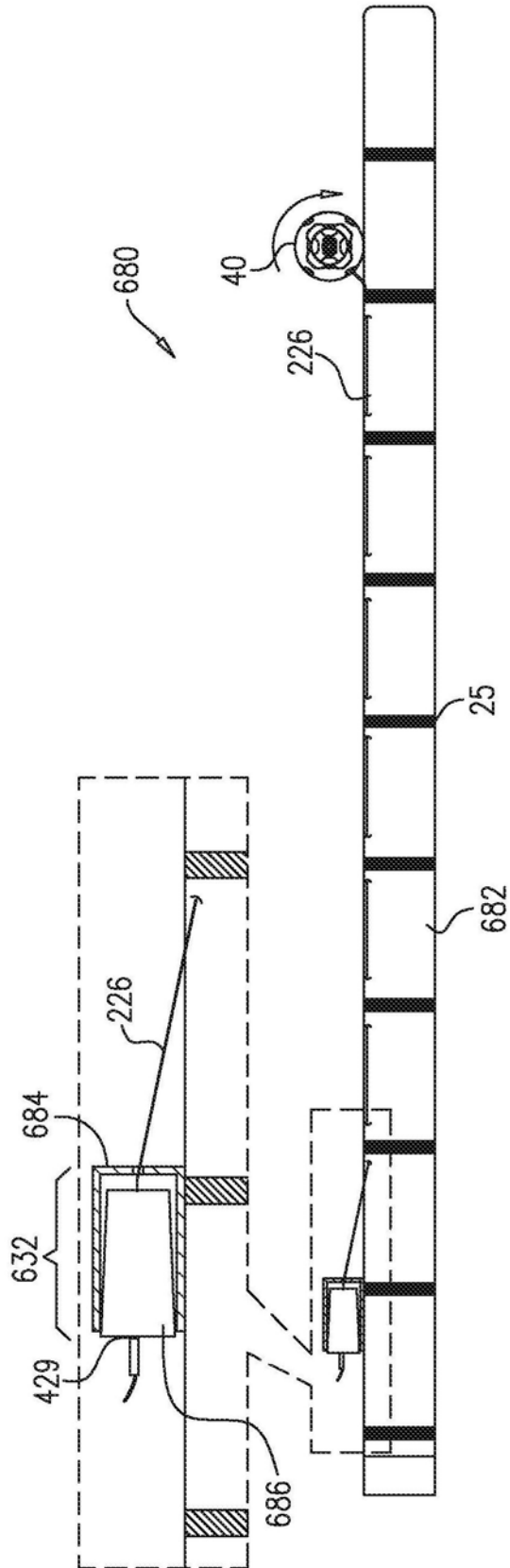


图28B

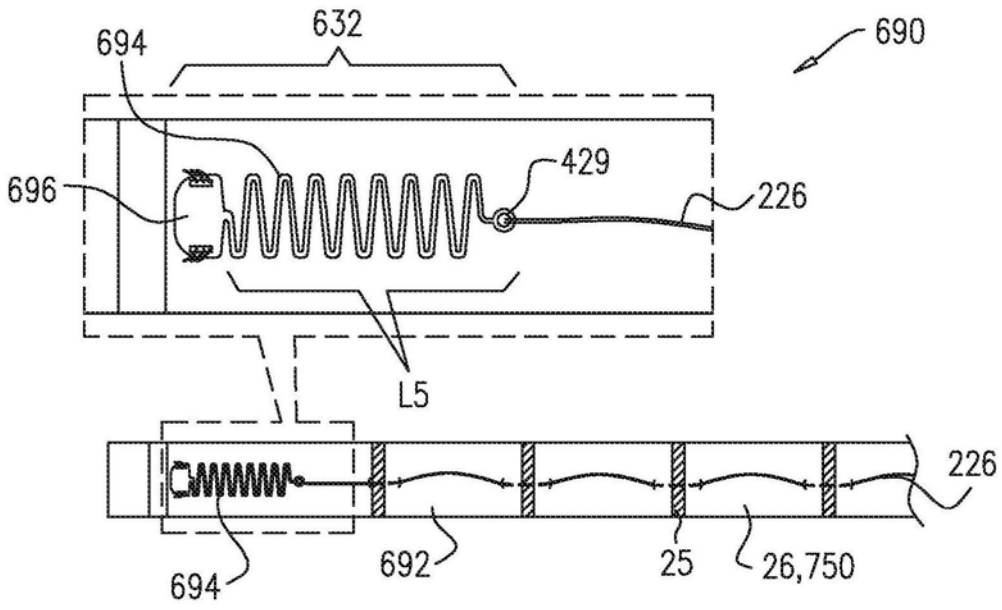


图29A

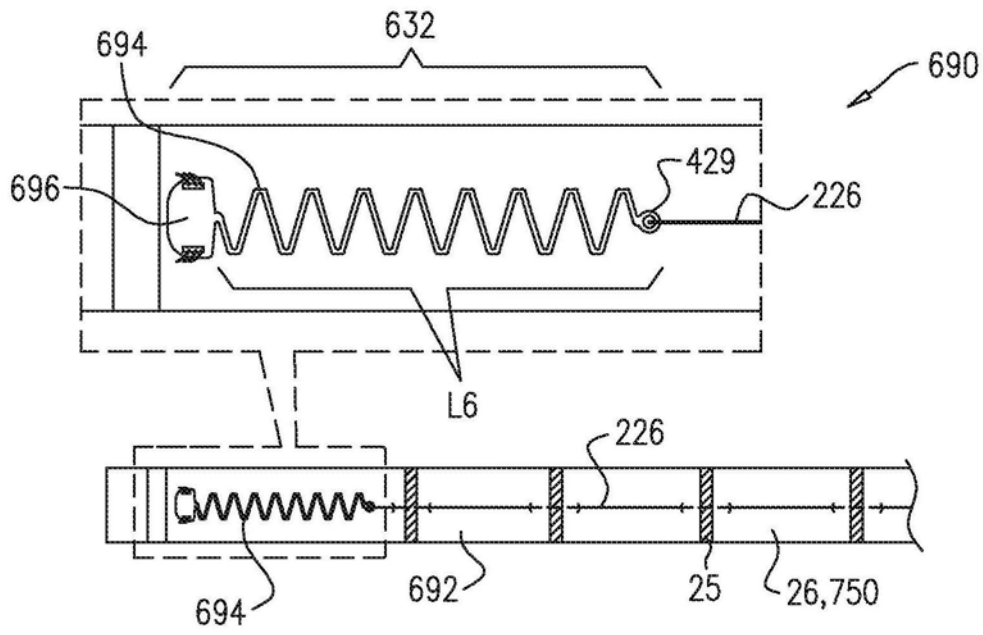


图29B

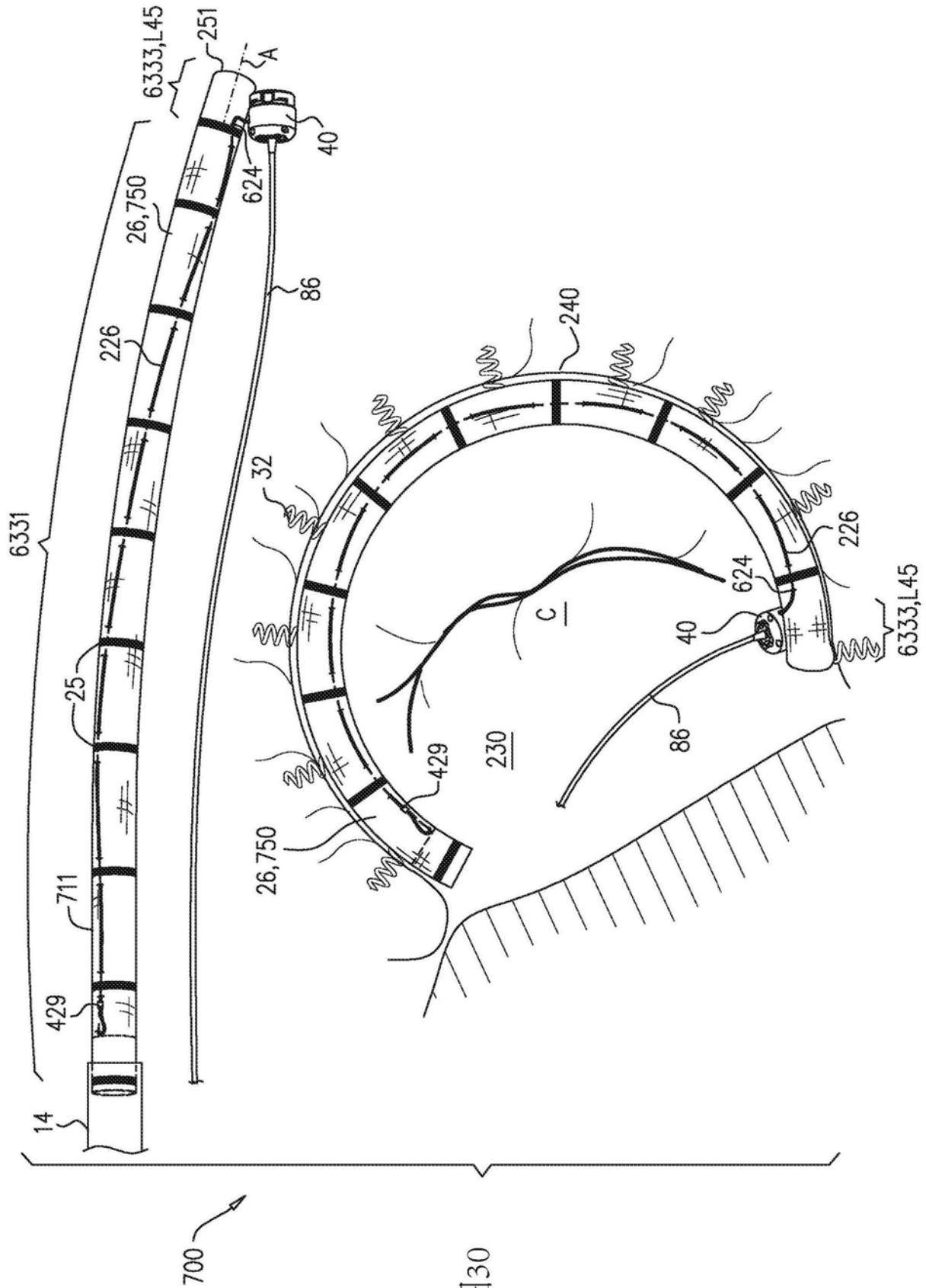


图30

图30

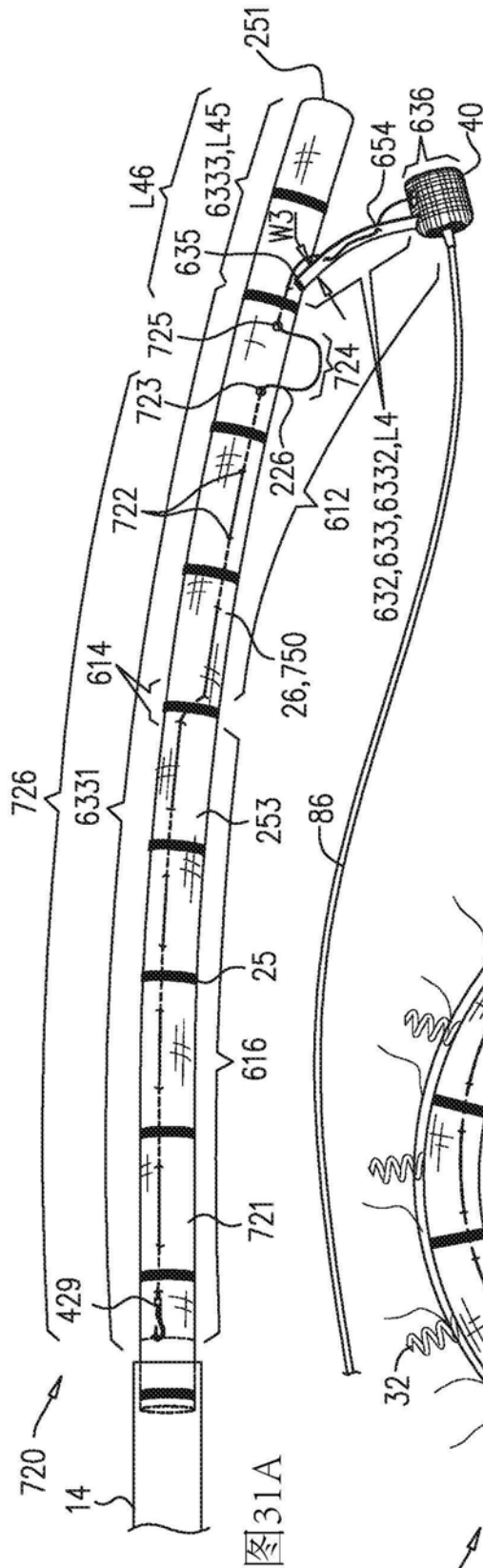


图31A

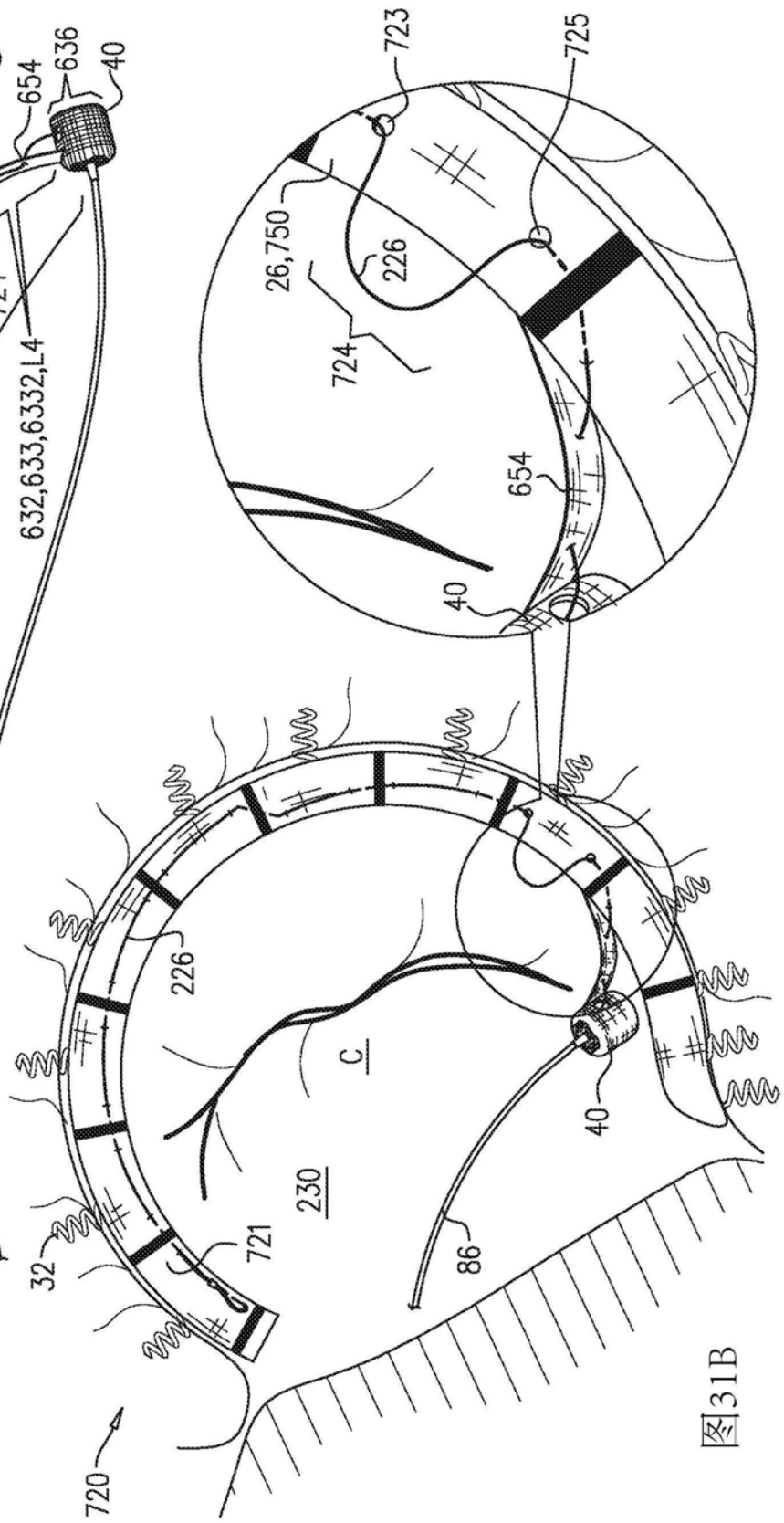


图31B

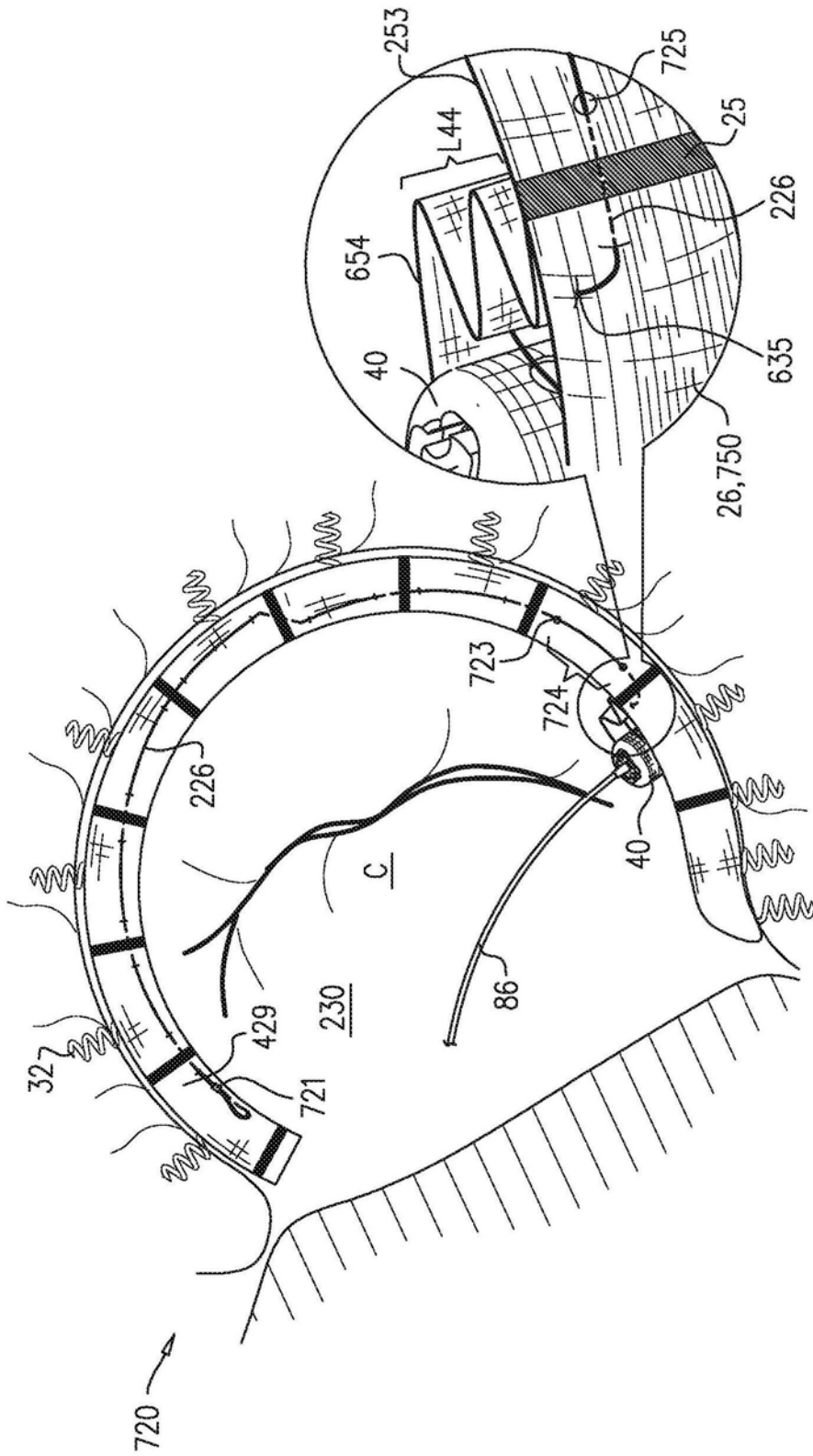


图31C