

[19] 中华人民共和国国家知识产权局

[51] Int. Cl.
A41D 1/00 (2006.01)



[12] 发明专利申请公布说明书

[21] 申请号 200780018533.0

[43] 公开日 2009年6月3日

[11] 公开号 CN 101448417A

[22] 申请日 2007.4.19

[21] 申请号 200780018533.0

[30] 优先权

[32] 2006.4.20 [33] US [31] 11/407,328

[86] 国际申请 PCT/US2007/009524 2007.4.19

[87] 国际公布 WO2007/123970 英 2007.11.1

[85] 进入国家阶段日期 2008.11.20

[71] 申请人 耐克国际有限公司

地址 英属百慕大群岛哈密尔顿

[72] 发明人 小查尔斯·W·凯斯

[74] 专利代理机构 北京市柳沈律师事务所
代理人 胡琪

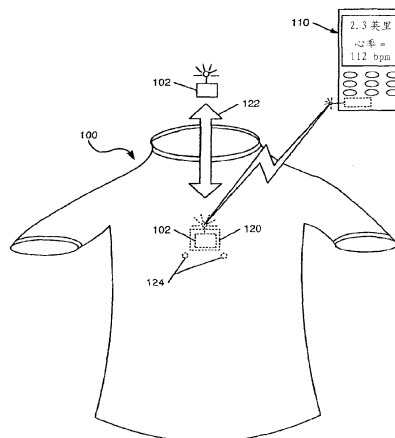
权利要求书 26 页 说明书 30 页 附图 10 页

[54] 发明名称

启动和/或验证操作作用于服装和器材的电子设备的系统

[57] 摘要

衣服(100)或者运动器材包括模块(110),例如用于感测与所述衣服或者运动器材的使用相关联的物理和/或生理特性或用于执行其他功能。这样的系统和方法可以使用在所述模块和所述衣服或者运动器材之间的物理或者其他一个或多个交互来启动和/或停用所述模块和/或在所述模块内包括的感测设备,用于确认所述模块和衣服或者运动器材是否被授权相互操作,和/或用于自动数据算法选择方法。另外,这样的系统和方法也可以使用用于输入到所述模块的数据的启动和/或验证系统。这样的系统和方法的一些示例可以使用磁体和磁感测系统和/或光(或者其他辐射)源和感测系统,用于启动、验证、数据输入和/或算法选择。



1. 一种衣服系统，包括：
衣服，具有模块紧固元件；
模块，其可移除地与所述模块紧固元件接合，其中，所述模块包括电子设备；以及
启动系统，其感测所述模块是否与所述模块紧固元件接合，并且当确定所述模块与所述模块紧固元件接合时，启动所述模块或者所述模块的至少第一功能。
2. 根据权利要求1的衣服系统，其中，启动系统的至少第一部分包括在所述衣服内。
3. 根据权利要求1的衣服系统，其中，启动系统的第一部分包括在所述衣服内，并且启动系统的第二部分包括在所述模块内。
4. 根据权利要求1的衣服系统，其中，所述启动系统包括磁传感器系统。
5. 根据权利要求4的衣服系统，其中，所述磁传感器系统的第一部分包括在所述衣服内，并且所述磁传感器系统的第二部分包括在所述模块内。
6. 根据权利要求5的衣服系统，其中，所述磁传感器系统的第一部分包括在接近所述模块紧固元件的位置与所述衣服接合的磁体。
7. 根据权利要求1的衣服系统，其中，所述模块紧固元件包括在所述衣服上或者在所述衣服中限定的口袋，用于可移除地容纳所述模块。
8. 根据权利要求1的衣服系统，其中，所述模块包括数据输入系统，用于以无线方式来接收输入数据。
9. 根据权利要求8的衣服系统，其中，所述数据输入系统至少部分地经由磁脉冲来接收输入数据。
10. 根据权利要求1的衣服系统，其中，所述电子设备包括感测元件，其感测与在用户穿着所述衣服时发生的行为相关联的至少一个物理或者生理特性。
11. 一种衣服系统，包括：
衣服，具有模块紧固元件；
模块，其可移除地与所述模块紧固元件接合，其中，所述模块包括电子设备；以及

启动系统，其感测所述模块是否在第一方位与所述模块紧固元件接合，并且当所述模块在所述第一方位与模块紧固元件接合时，启动所述模块或者所述模块的至少第一功能。

12. 根据权利要求 11 的衣服系统，其中，所述启动系统还感测所述模块是否在第二方位与所述模块紧固元件接合，并且当所述模块在所述第二方位与模块紧固元件接合时，停用所述模块或者所述模块的至少第一功能。

13. 根据权利要求 11 的衣服系统，其中，当所述模块不在所述第一方位与所述模块紧固元件接合时，不启动或者停用所述模块或者所述模块的第一功能。

14. 根据权利要求 11 的衣服系统，其中，所述模块紧固元件包括在所述衣服上或者在所述衣服中限定的口袋，用于可移除地容纳所述模块。

15. 根据权利要求 11 的衣服系统，其中，所述电子设备包括感测元件，用于感测与在用户穿着所述衣服时发生的行为相关联的至少一个物理或者生理特性。

16. 一种衣服系统，包括：

衣服，具有模块紧固元件；

模块，其可移除地与所述模块紧固元件接合，其中，所述模块包括电子设备；以及

验证系统，其确定所述衣服和所述模块是否被授权相互操作。

17. 根据权利要求 16 的衣服系统，其中，所述验证系统感测所述模块是否在所述第一方位与所述模块紧固元件接合。

18. 根据权利要求 17 的衣服系统，其中，当所述模块在所述第一方位与所述模块紧固元件接合时，所述验证系统还使得能够启动所述模块或者所述模块的至少第一功能。

19. 根据权利要求 17 的衣服系统，其中，当所述模块在除了所述第一方位之外的任何方位上与所述模块紧固元件接合时，所述验证系统不使能所述模块或者所述模块的第一功能的启动。

20. 根据权利要求 16 的衣服系统，其中，当确定所述模块未被授权与所述衣服操作时，所述验证系统不使能所述模块或者所述模块的至少第一功能的操作。

21. 根据权利要求 16 的衣服系统，其中，所述验证系统的第一部分包括

在所述衣服中，并且所述验证系统的第二部分包括在所述模块中。

22. 根据权利要求 16 的衣服系统，其中，所述验证系统包括磁传感器系统。

23. 根据权利要求 16 的衣服系统，其中，所述模块紧固元件包括在所述衣服上或者在所述衣服中限定的口袋，用于可移除地容纳所述模块。

24. 根据权利要求 16 的衣服系统，其中，所述验证系统至少包括第一磁体。

25. 根据权利要求 24 的衣服系统，其中，所述验证系统至少部分地通过感测所述第一磁体是否相对于在所述模块紧固元件内的模块以预定的方式定位，来感测所述衣服和模块是否被授权相互操作。

26. 根据权利要求 24 的衣服系统，其中，所述验证系统至少部分地通过感测所述第一磁体是否相对于在所述模块紧固元件内的模块定位在预定位置，来感测所述衣服和模块是否被授权相互操作。

27. 根据权利要求 24 的衣服系统，其中，所述验证系统至少部分地通过感测所述第一磁体是否至少具有阈值强度，来感测所述衣服和模块是否被授权相互操作。

28. 根据权利要求 24 的衣服系统，其中，所述验证系统至少部分地通过感测所述第一磁体是否具有在预定范围内的强度，来感测所述衣服和模块是否被授权相互操作。

29. 根据权利要求 16 的衣服系统，其中，所述验证系统包括多个磁体。

30. 根据权利要求 29 的衣服系统，其中，所述验证系统至少部分地通过感测所述多个磁体是否以预定的方式布置，来感测所述衣服和模块是否被授权相互操作。

31. 根据权利要求 29 的衣服系统，其中，所述验证系统至少部分地通过感测所述多个磁体是否相对于彼此或者相对于所述模块在预定位置布置，来感测所述衣服和模块是否被授权相互操作。

32. 根据权利要求 29 的衣服系统，其中，所述验证系统至少部分地通过感测所述多个磁体是否产生至少一个预定的合成磁场强度，来感测所述衣服和模块是否被授权相互操作。

33. 根据权利要求 29 的衣服系统，其中，所述验证系统至少部分地通过感测所述多个磁体是否产生在预定范围内的合成磁场强度，来感测所述衣服

和模块是否被授权相互操作。

34. 根据权利要求 16 的衣服系统，其中，所述电子设备包括感测元件，其感测与在用户穿着所述衣服时发生的行为相关联的至少一个物理或者生理特性。

35. 一种衣服，包括：

衣服构件；

第一模块紧固元件，其包括在所述衣服构件内，其中，所述第一模块紧固元件包括用于可移除地与包括电子设备的模块接合的结构；以及

第一交互系统，其包括在所述衣服构件内，其中，当在所述第一模块紧固元件中存在模块时，该第一交互系统与该模块交互，以引发在该模块的可检测的改变。

36. 根据权利要求 35 的衣服，其中，所述第一交互系统的至少一部分至少当所述衣服在使用时位于接近所述模块紧固元件。

37. 根据权利要求 35 的衣服，其中，所述第一模块紧固元件包括用于容纳所述模块的口袋构件。

38. 根据权利要求 35 的衣服，其中，所述第一交互系统包括多个磁体。

39. 根据权利要求 35 的衣服，还包括：

第二模块紧固元件，其包括在所述衣服构件内，其中，所述第二模块紧固元件独立于所述第一模块紧固元件，并且包括用于可移除地接合包括电子设备的模块的结构。

40. 根据权利要求 39 的衣服，还包括：

第二交互系统，其包括在所述衣服构件内，其中，当在所述第二模块紧固元件内存在模块时，该第二交互系统与该模块交互，以引发在该模块的可检测的改变。

41. 一种衣服系统，包括：

衣服，包括模块紧固元件；

模块启动系统，其中，该模块启动系统的至少一部分包括在所述衣服内；以及

模块，其可移除地与所述模块紧固元件接合，其中，所述模块包括电子设备，且其中，在所述模块启动系统和所述模块之间的交互向所述模块提供数据处理算法选择信息。

42. 根据权利要求 41 的衣服系统, 其中, 在所述模块启动系统和所述模块之间的交互指示所述模块所接合的衣服的类型, 并且所述模块响应于所述交互而启动与所指示的衣服类型相关联的数据处理算法。

43. 根据权利要求 42 的衣服系统, 其中, 所述模块启动系统包括磁体, 并且所述模块包括磁传感器。

44. 根据权利要求 43 的衣服系统, 其中, 至少部分地根据由所述磁传感器测量的磁体的强度来指示所述衣服类型。

45. 根据权利要求 43 的衣服系统, 其中, 至少部分地根据所述磁体相对于所述磁传感器的方位来指示所述衣服类型。

46. 根据权利要求 43 的衣服系统, 其中, 至少部分地根据所述磁体相对于所述传感器的位置来指示所述衣服类型。

47. 根据权利要求 42 的衣服系统, 其中, 所述模块启动系统包括多个磁体, 并且所述模块包括至少一个磁传感器。

48. 根据权利要求 47 的衣服系统, 其中, 至少部分地根据由一个或多个磁传感器测量的磁体的合成强度来指示所述衣服类型。

49. 根据权利要求 41 的衣服系统, 其中, 在所述模块启动系统和所述模块之间的交互指示所述模块进行接合的、衣服上的位置, 并且所述模块响应于所述交互而启动与所指示的位置相关联的数据处理算法。

50. 根据权利要求 49 的衣服系统, 其中, 所述模块启动系统包括磁体, 并且所述模块包括磁传感器。

51. 根据权利要求 50 的衣服系统, 其中, 至少部分地根据由所述磁传感器测量的所述磁体的强度来指示在所述衣服上的位置。

52. 根据权利要求 50 的衣服系统, 其中, 至少部分地根据所述磁体相对于磁传感器的方位来指示在所述衣服上的位置。

53. 根据权利要求 50 的衣服系统, 其中, 至少部分地根据所述磁体相对于磁传感器的位置来指示在所述衣服上的位置。

54. 根据权利要求 49 的衣服系统, 其中, 所述模块启动系统包括多个磁体, 并且所述模块包括至少一个磁传感器。

55. 根据权利要求 54 的衣服系统, 其中, 至少部分地根据一个或多个所述磁传感器测量的所述磁体的合成强度来指示在所述衣服上的位置。

56. 根据权利要求 41 的衣服系统, 其中, 所述衣服包括多个模块紧固元

件，并且，在所述模块启动系统和所述模块之间的交互指示多个模块紧固元件中、与所述模块接合的特定模块紧固元件，并且所述模块响应于所述交互而启动与所指示的特定模块紧固元件相关联的数据处理算法。

57. 根据权利要求 56 的衣服系统，其中，每个模块紧固元件包括独立的模块启动系统部分。

58. 根据权利要求 57 的衣服系统，其中，每个独立的模块启动系统部分包括磁体，并且所述模块包括磁传感器。

59. 根据权利要求 58 的衣服系统，其中，至少部分地根据当所述模块与特定模块紧固元件接合时由所述磁传感器测量的磁体的强度，来指示所述模块所接合的所述特定模块紧固元件。

60. 根据权利要求 58 的衣服系统，其中，至少部分地根据当所述模块与特定模块紧固元件接合时所述磁体相对于所述磁传感器的方位，来指示所述模块所接合的所述特定模块紧固元件。

61. 根据权利要求 58 的衣服系统，其中，至少部分地根据当所述模块与特定模块紧固元件接合时所述磁体相对于所述磁传感器的位置，来指示所述模块所接合的所述特定模块紧固元件。

62. 根据权利要求 41 的衣服系统，其中，所述模块紧固元件包括用于容纳所述模块的口袋。

63. 根据权利要求 41 的衣服系统，其中，所述电子设备包括感测元件，其感测与在用户穿着所述衣服时发生的行为相关联的至少一个物理或者生理特性。

64. 一种物理或者生理表现监控系统，包括：

外壳；

至少部分地位于所述外壳之内或者之上的感测元件，用于感测用于指示与运动表现相关联的至少一个物理或者生理特性的信息；

至少部分地位于所述外壳之内或者之上的数据输入系统，用于以无线方式来接收输入数据，其中，所述数据输入系统能够至少在所述感测元件未感测与所述运动表现相关联的物理或者生理特性时接收输入数据；以及

衣服，其中，所述外壳与所述衣服接合。

65. 根据权利要求 64 的物理或者生理表现监控系统，其中，所述数据输入系统至少部分地经由磁脉冲接收输入数据。

66. 根据权利要求 64 的物理或者生理表现监控系统，还包括：

启动系统，其至少部分地与所述衣服接合，其中，所述启动系统启动所述感测元件或者使能所述感测元件的启动。

67. 根据权利要求 64 的物理或者生理表现监控系统，还包括：

验证系统，其至少部分地与所述衣服接合，其中，所述验证系统感测所述衣服和所述感测元件是否已经被授权相互使用。

68. 根据权利要求 64 的物理或者生理表现监控系统，其中，所述外壳可移除地与所述衣服接合。

69. 一种运动器材系统，包括：

运动器材，其具有模块紧固元件；

模块，可移除地与所述模块紧固元件接合，其中，该模块包括电子设备；
以及

启动系统，其感测所述模块是否与所述模块紧固元件接合，并且当确定所述模块与所述模块紧固元件接合时启动所述模块或者所述模块的至少第一功能。

70. 根据权利要求 69 的运动器材系统，其中，所述启动系统的至少第一部分包括在所述运动器材内。

71. 根据权利要求 69 的运动器材系统，其中，所述启动系统的第一部分包括在所述运动器材内，并且所述启动系统的第二部分包括在所述模块内。

72. 根据权利要求 69 的运动器材系统，其中，所述启动系统包括磁传感器系统。

73. 根据权利要求 72 的运动器材系统，其中，所述磁传感器系统的第一部分包括在所述运动器材内，并且所述磁传感器系统的第二部分包括在所述模块内。

74. 根据权利要求 73 的运动器材系统，其中，所述磁传感器系统的所述第一部分包括在接近所述模块紧固元件的位置处与所述运动器材接合的磁体。

75. 根据权利要求 69 的运动器材系统，其中，所述模块紧固元件包括在所述运动器材上或者在所述运动器材中限定的容座，用于可移除地容纳所述模块。

76. 根据权利要求 69 的运动器材系统，其中，所述模块包括数据输入系

统，用于以无线方式来接收输入数据。

77. 根据权利要求 76 的运动器材系统，其中，所述数据输入系统至少部分地经由磁脉冲而接收输入数据。

78. 根据权利要求 69 的运动器材系统，其中，所述电子设备包括感测元件，其感测与所述运动器材的使用相关联的至少一个物理特性。

79. 一种运动器材系统，包括：

运动器材，其具有模块紧固元件；

模块，其可移除地与所述模块紧固元件接合，其中，该模块包括电子设备；以及

启动系统，其感测所述模块是否在第一方位与所述模块紧固元件接合，并且当所述模块在所述第一方位与所述模块紧固元件接合时启动所述模块或者所述模块的至少第一功能。

80. 根据权利要求 79 的运动器材系统，其中，所述启动系统还感测所述模块是否在第二方位与所述模块紧固元件接合，其中当所述模块在所述第二方位与所述模块紧固元件接合时停用所述模块或者所述模块的至少第一功能。

81. 根据权利要求 79 的运动器材系统，其中，当所述模块不在第一方位与所述模块紧固元件接合时，不启动或者停用所述模块或者所述模块的第一功能。

82. 根据权利要求 79 的运动器材系统，其中，所述模块紧固元件包括在所述运动器材上或者在所述运动器材中限定的容座，用于可移除地容纳所述模块。

83. 根据权利要求 79 的运动器材系统，其中，所述电子设备包括感测元件，其感测与所述运动器材的使用相关联的至少一个物理特性。

84. 一种运动器材系统，包括：

运动器材，其具有模块紧固元件；

模块，其可移除地与所述模块紧固元件接合，其中，该模块包括电子设备；以及

启动系统，其确定所述运动器材和所述模块是否被授权相互操作。

85. 根据权利要求 84 的运动器材系统，其中，所述验证系统感测所述模块是否在第一方位与所述模块紧固元件接合。

86. 根据权利要求 85 的运动器材系统, 其中, 当所述模块在所述第一方位与所述模块紧固元件接合时, 所述验证系统还使能所述模块或者所述模块的至少第一功能的启动。

87. 根据权利要求 85 的运动器材系统, 其中, 当所述模块在除了所述第一方位之外的任何方位与所述模块紧固元件接合时, 所述验证系统不使能所述模块或者所述模块的至少第一功能的启动。

88. 根据权利要求 84 的运动器材系统, 其中, 当确定所述模块未被授权与所述运动器材操作时, 所述验证系统不使能所述模块或者所述模块的至少第一功能的操作。

89. 根据权利要求 84 的运动器材系统, 其中, 所述验证系统的第一部分包括在所述运动器材内, 并且所述验证系统的第二部分包括在所述模块内。

90. 根据权利要求 84 的运动器材系统, 其中, 所述验证系统包括磁传感器系统。

91. 根据权利要求 84 的运动器材系统, 其中, 所述模块紧固元件包括在所述运动器材上或者在所述运动器材中限定的容座, 用于可移除地容纳所述模块。

92. 根据权利要求 84 的运动器材系统, 其中, 所述验证系统包括至少第一磁体。

93. 根据权利要求 92 的运动器材系统, 其中, 所述验证系统至少部分地通过感测所述第一磁体是否相对于在所述模块紧固元件内的模块以预定的方式定位, 来感测所述运动器材和所述模块是否被授权相互操作。

94. 根据权利要求 92 的运动器材系统, 其中, 所述验证系统至少部分地通过感测所述第一磁体是否相对于在所述模块紧固元件内的模块定位在预定位置, 来感测所述运动器材和所述模块是否被授权相互操作。

95. 根据权利要求 92 的运动器材系统, 其中, 所述验证系统至少部分地通过感测所述第一磁体是否具有至少阈值强度, 来感测所述运动器材和所述模块是否被授权相互操作。

96. 根据权利要求 92 的运动器材系统, 其中, 所述验证系统至少部分地通过感测所述第一磁体是否具有在预定范围内的强度, 来感测所述运动器材和所述模块是否被授权相互操作。

97. 根据权利要求 84 的运动器材系统, 其中, 所述验证系统包括多个磁

体。

98. 根据权利要求 97 的运动器材系统, 其中, 所述验证系统至少部分地通过感测所述多个磁体是否以预定的方式布置, 来感测所述运动器材和所述模块是否被授权相互操作。

99. 根据权利要求 97 的运动器材系统, 其中, 所述验证系统至少部分地通过感测所述多个磁体是否相对于彼此或者相对于所述模块在预定位置布置, 来感测所述运动器材和所述模块是否被授权相互操作。

100. 根据权利要求 97 的运动器材系统, 其中, 所述验证系统至少部分地通过感测所述多个磁体是否至少产生预定的合成磁场强度, 来感测所述运动器材和所述模块是否被授权相互操作。

101. 根据权利要求 97 的运动器材系统, 其中, 所述验证系统至少部分地通过感测所述多个磁体是否产生在预定范围内的合成磁场强度, 来感测所述运动器材和所述模块是否被授权相互操作。

102. 根据权利要求 84 的运动器材系统, 其中, 所述电子设备包括感测元件, 其感测与所述运动器材的使用相关联的至少一个物理特性。

103. 一种运动器材系统, 包括:

运动器材;

第一模块紧固元件, 其被包括在所述运动器材内, 其中, 所述第一模块紧固元件包括用于可移除地接合包括电子设备的模块的结构; 以及

第一交互系统, 其被包括在所述衣服构件内, 其中, 当在所述第一模块紧固元件内存在模块时, 该第一交互系统与模块交互, 以引发在所述模块的可检测的改变。

104. 根据权利要求 103 的运动器材系统, 其中, 所述第一交互系统的至少一部分至少当所述运动器材在使用时位于接近所述模块紧固元件。

105. 根据权利要求 103 的运动器材系统, 其中, 所述第一模块紧固元件包括用于容纳所述模块的、在所述运动器材内限定的容座。

106. 根据权利要求 103 的运动器材系统, 其中, 所述第一交互系统包括多个磁体。

107. 根据权利要求 103 的运动器材系统, 还包括:

第二模块紧固元件, 其被包括在所述运动器材内, 其中, 所述第二模块紧固元件独立于所述第一模块紧固元件, 并且包括用于可移除地接合包括电

子设备的模块的结构。

108. 根据权利要求 107 的运动器材系统, 还包括:

第二交互系统, 其被包括在所述运动器材内, 其中, 当在所述第二模块紧固元件内存在模块时, 所述第二交互系统与模块交互, 以引发在所述模块可检测的改变。

109. 一种运动器材系统, 包括:

运动器材, 包括模块紧固元件;

模块启动系统, 其中, 该模块启动系统的至少一部分被包括在所述运动器材内; 以及

模块, 其可移除地与所述模块紧固元件接合, 其中, 该模块包括电子设备, 其中, 在所述模块启动系统和所述模块之间的交互向所述模块提供数据处理算法选择信息。

110. 根据权利要求 109 的运动器材系统, 其中, 在所述模块启动系统和所述模块之间的交互指示所述模块所接合的运动器材的类型, 并且所述模块响应于所述交互而启动与所指示的运动器材类型相关联的数据处理算法。

111. 根据权利要求 110 的运动器材系统, 其中, 所述模块启动系统包括磁体, 并且所述模块包括磁传感器。

112. 根据权利要求 111 的运动器材系统, 其中, 至少部分地根据由所述磁传感器测量的磁体的强度来指示所述运动器材类型。

113. 根据权利要求 111 的运动器材系统, 其中, 至少部分地根据所述磁体相对于所述磁传感器的方位来指示所述运动器材类型。

114. 根据权利要求 111 的运动器材系统, 其中, 至少部分地根据所述磁体相对于所述磁传感器的位置来指示所述运动器材类型。

115. 根据权利要求 110 的运动器材系统, 其中, 所述模块启动系统包括多个磁体, 并且所述模块包括至少一个磁传感器。

116. 根据权利要求 115 的运动器材系统, 其中, 至少部分地根据由一个或多个磁传感器测量的所述磁体的合成强度来指示所述运动器材类型。

117. 根据权利要求 109 的运动器材系统, 其中, 在所述模块启动系统和所述模块之间的交互指示所述模块在运动器材上的接合位置, 并且所述模块响应于所述交互而启动与所指示的位置相关联的数据处理算法。

118. 根据权利要求 117 的运动器材系统, 其中, 所述模块启动系统包括

磁体，并且所述模块包括磁传感器。

119. 根据权利要求 118 的运动器材系统，其中，至少部分地根据由所述磁传感器测量的磁体的强度来指示在所述运动器材上的位置。

120. 根据权利要求 118 的运动器材系统，其中，至少部分地根据所述磁体相对于所述磁传感器的方位来指示在所述运动器材上的位置。

121. 根据权利要求 118 的运动器材系统，其中，至少部分地根据所述磁体相对于所述磁传感器的位置来指示在所述运动器材上的位置。

122. 根据权利要求 117 的运动器材系统，其中，所述模块启动系统包括多个磁体，并且所述模块包括至少一个磁传感器。

123. 根据权利要求 122 的运动器材系统，其中，至少部分地根据由一个或多个磁传感器测量的所述磁体的合成强度来指示在所述运动器材上的位置。

124. 根据权利要求 109 的运动器材系统，其中，所述运动器材包括多个模块紧固元件，并且，在所述模块启动系统和所述模块之间的交互指示所述多个模块紧固元件中与所述模块接合的特定模块紧固元件，并且所述模块响应于所述交互而启动与所指示的特定模块紧固元件相关联的数据处理算法。

125. 根据权利要求 124 的运动器材系统，其中，每个模块紧固元件包括独立的模块启动系统部分。

126. 根据权利要求 125 的运动器材系统，其中，每个独立的模块启动系统部分包括磁体，并且所述模块包括磁传感器。

127. 根据权利要求 126 的运动器材系统，其中，当所述模块与所述特定模块紧固元件接合时，至少部分地根据由所述磁传感器测量的所述磁体的强度来指示所述模块所接合的所述特定模块紧固元件。

128. 根据权利要求 126 的运动器材系统，其中，当所述模块与所述特定模块紧固元件接合时，至少部分地根据所述磁体相对于所述磁传感器的方位来指示所述模块所接合的所述特定模块紧固元件。

129. 根据权利要求 126 的运动器材系统，其中，当所述模块与所述特定模块紧固元件接合时，至少部分地根据所述磁体相对于所述磁传感器的位置来指示所述模块所接合的所述特定模块紧固元件。

130. 根据权利要求 109 的运动器材系统，其中，所述模块紧固元件包括用于容纳所述模块的、在所述运动器材内限定的容座。

131. 根据权利要求 109 的运动器材系统, 其中, 所述电子设备包括感测元件, 其感测与所述运动器材的使用相关联的至少一个物理特性。

132. 一种物理或者生理表现监控系统, 包括:

外壳;

至少部分地位于所述外壳之内或者之上的感测元件, 用于感测用于指示与运动表现相关联的至少一个物理或者生理特性的信息;

至少部分地位于所述外壳之内或者之上的数据输入系统, 用于以无线方式来接收输入数据, 其中, 所述数据输入系统能够至少在所述感测元件未感测与所述运动表现相关联的物理或者生理特性时接收输入数据; 以及

运动器材, 其中, 所述外壳与所述运动器材接合。

133. 根据权利要求 132 的物理或者生理表现监控系统, 其中, 所述数据输入系统至少部分地经由磁脉冲接收输入数据。

134. 根据权利要求 132 的物理或者生理表现监控系统, 还包括:

启动系统, 其至少部分地与所述运动器材接合, 其中, 所述启动系统启动所述感测元件或者使能所述感测元件的启动。

135. 根据权利要求 132 的物理或者生理表现监控系统, 还包括:

验证系统, 其至少部分地与所述运动器材接合, 其中, 所述验证系统感测所述运动器材和所述感测元件是否已经被授权相互使用。

136. 根据权利要求 132 的物理或者生理表现监控系统, 其中, 所述外壳可移除地与所述运动器材接合。

137. 一种用于启动电子模块的方法, 包括:

将电子模块与在衣服中或者在衣服上提供的模块紧固元件接合, 其中, 所述模块包括电子设备; 和

响应于所述接合而自动启动所述模块或者所述模块的至少第一功能。

138. 根据权利要求 137 的方法, 其中, 所述衣服包括启动系统的至少第一部分, 用于启动所述模块或者所述模块的第一功能。

139. 根据权利要求 137 的方法, 其中, 所述模块包括启动系统的至少第一部分, 用于启动所述模块或者所述模块的至少第一功能。

140. 根据权利要求 137 的方法, 其中, 所述启动响应于来自磁传感器系统的输出而发生。

141. 根据权利要求 140 的方法, 其中, 所述磁传感器系统的第一部分包

括在所述衣服内，并且所述磁传感器系统的第二部分包括在所述模块内。

142. 根据权利要求 137 的方法，还包括：

在所述模块与所述模块紧固元件接合时，以无线方式向所述模块输入数据。

143. 根据权利要求 142 的方法，其中，至少部分地经由磁脉冲来输入所述数据。

144. 根据权利要求 137 的方法，还包括：

将所述模块从所述模块紧固元件脱离，其中，所述脱离自动停用所述模块或者所述模块的至少第一功能。

145. 根据权利要求 137 的方法，其中，所述电子设备包括感测元件，用于感测与在用户穿着所述衣服时发生的行为相关联的至少一个物理或者生理特性。

146. 一种用于启动电子模块的方法，包括：

在第一方位将电子模块与在衣服中或者在衣服上提供的模块紧固元件接合，其中，所述模块包括电子设备；和

当所述第一方位对应于预定启动方位时，启动所述模块或者所述模块的至少第一功能。

147. 根据权利要求 146 的方法，其中，所述第一方位对应于预定启动方位。

148. 根据权利要求 147 的方法，还包括：

将所述模块从所述模块紧固元件脱离，其中，所述脱离使得所述模块或者所述模块的至少第一功能停用。

149. 根据权利要求 148 的方法，还包括：

在脱离后，在与所述第一方位不同的第二方位将所述模块与所述模块紧固元件接合。

150. 根据权利要求 149 的方法，其中，当所述第二方位不对应于所述预定启动方位时，停用或者保持停用所述模块或者所述模块的至少第一功能。

151. 根据权利要求 146 的方法，其中，当所述第一方位对应于所述预定启动方位时，响应于所述接合而自动发生启动。

152. 根据权利要求 146 的方法，还包括：

当所述第一方位不对应于所述预定启动方位时，将所述模块或者所述模

块的至少第一功能放置或者保持在非活动状态。

153. 根据权利要求 146 的方法, 还包括:

感测所述第一方位是否对应于所述预定启动方位, 其中, 当所述第一方位被感测为对应于所述预定启动方位时, 发生启动, 并且其中, 当所述第一方位被感测为不对应于所述预定启动方位时, 不发生启动。

154. 根据权利要求 146 的方法, 其中, 所述衣服包括启动系统的至少第一部分, 用于启动所述模块或者所述模块的第一功能。

155. 根据权利要求 146 的方法, 其中, 所述模块包括启动系统的至少第一部分, 用于启动所述模块或者所述模块的至少第一功能。

156. 根据权利要求 146 的方法, 其中, 响应于来自磁传感器系统的输出而发生启动。

157. 根据权利要求 146 的方法, 其中, 所述模块紧固元件包括在所述衣服上或者在所述衣服中限定的口袋, 用于可移除地容纳所述电子模块。

158. 根据权利要求 146 的方法, 其中, 所述电子设备包括感测元件, 用于感测与在用户穿着所述衣服时发生的行为相关联的至少一个物理或者生理特性。

159. 一种用于启动电子模块的方法, 包括:

将电子模块与在衣服中或者在衣服上提供的模块紧固元件接合, 其中, 所述模块包括电子设备;

确定所述模块和所述衣服是否被授权来相互操作; 和

当所述模块和所述衣服被确定为被授权相互操作时, 启动所述模块或者所述模块的至少第一功能。

160. 根据权利要求 159 的方法, 其中, 所述确定包括确定所述模块是否在所述第一方位与所述模块紧固元件接合。

161. 根据权利要求 160 的方法, 还包括:

当确定所述模块在除了第一方位之外的方位与所述模块紧固元件接合时, 停用所述模块或者所述模块的至少第一功能。

162. 根据权利要求 160 的方法, 还包括:

当确定所述模块在除了第一方位之外的方位与所述模块紧固元件接合时, 将所述模块或者所述模块的至少第一功能保持在非活动状态。

163. 根据权利要求 159 的方法, 还包括:

当所述模块和衣服被确定为未被授权相互操作时，停用所述模块或者所述模块的至少第一功能。

164. 按照权利要求 159 的方法，还包括：

当所述模块和衣服被确定为未被授权相互操作时，将所述模块或者所述模块的至少第一功能保持在非活动状态。

165. 根据权利要求 159 的方法，其中，响应于来自磁传感器系统的输出而发生所述确定。

166. 根据权利要求 159 的方法，其中，所述模块紧固元件包括在所述衣服上或者在所述衣服中限定的口袋，用于可移除地容纳所述模块。

167. 根据权利要求 159 的方法，其中，所述确定包括：感测由第一磁体产生的磁场。

168. 根据权利要求 167 的方法，其中，所述确定包括：确定所述第一磁体是否相对于与所述模块紧固元件接合的所述模块以预定方式定位。

169. 根据权利要求 167 的方法，其中，所述确定包括：确定所述第一磁体是否相对于与所述模块紧固元件接合的所述模块定位在预定位置。

170. 根据权利要求 167 的方法，其中，所述确定包括：确定所述第一磁体是否至少具有阈值强度。

171. 根据权利要求 167 的方法，其中，所述确定包括：确定所述第一磁体是否具有在预定范围内的强度。

172. 根据权利要求 159 的方法，其中，所述确定包括：感测由多个磁体产生的磁场。

173. 根据权利要求 172 的方法，其中，所述确定包括：确定所述磁体是否相对于与所述模块紧固元件接合的模块以预定方式定位。

174. 根据权利要求 172 的方法，其中，所述确定包括：确定所述磁体是否相对于与所述模块紧固元件接合的模块定位在预定位置。

175. 根据权利要求 172 的方法，其中，所述确定包括：确定是否所述多个磁体至少产生预定合成磁场强度。

176. 根据权利要求 172 的方法，其中，所述确定包括：确定是否所述多个磁体产生在预定范围内的合成磁场强度。

177. 根据权利要求 159 的方法，其中，所述电子设备包括感测元件，其感测与在用户穿着所述衣服时发生的行为相关联的至少一个物理或者生理特

性。

178. 一种用于生产衣服的方法，包括：

在衣服构件中或者在衣服构件上提供第一模块紧固元件，其中，所述第一模块紧固元件包括用于可移除地将模块与所述衣服构件接合的结构；并且

在所述衣服构件中或者衣服构件上提供第一交互系统，其中，所述第一交互系统至少部分地操作，以便当模块与所述第一模块紧固元件接合时引发在模块的可检测的改变。

179. 根据权利要求 178 的方法，其中，所述第一模块紧固元件包括至少部分地在所述衣服构件上或者在衣服构件中限定的口袋构件。

180. 根据权利要求 178 的方法，其中，所述第一交互系统包括在所述衣服构件中或者在衣服构件上接近所述第一模块紧固元件而提供的第一磁体。

181. 根据权利要求 178 的方法，还包括：

在衣服结构中或者在衣服结构上提供第二模块紧固元件，其中，所述第二模块紧固元件独立于所述第一模块紧固元件，并且包括用于可移除地将模块与所述衣服结构接合的结构。

182. 根据权利要求 181 的方法，还包括：

在所述衣服结构中或者衣服结构上提供第二交互系统，其中，所述第二交互系统至少部分地操作，以便当模块与所述第二模块紧固元件接合时引发在模块的可检测的改变。

183. 一种数据处理算法选择方法，包括：

将模块与在衣服中或者在衣服上提供的模块紧固元件接合，其中，所述模块包括电子设备；

确定所述模块已经接合的衣服中的位置或者所述模块已经接合的衣服的类型；和

根据所确定的位置或者衣服类型而选择数据处理算法。

184. 根据权利要求 183 的方法，其中，所述衣服包括模块启动系统，其中，所述确定包括：感测在所述模块启动系统和所述模块之间的交互的特性，并且其中，所感测的特性指示所述模块已经接合的衣服的类型。

185. 根据权利要求 184 的方法，其中，所述模块启动系统包括磁体，并且所述模块包括磁传感器。

186. 根据权利要求 185 的方法，其中，至少部分地根据由所述磁传感器

测量的磁体的强度来指示衣服的类型。

187. 根据权利要求 185 的方法, 其中, 至少部分地根据所述磁体相对于所述磁传感器的方位来指示衣服的类型。

188. 根据权利要求 185 的方法, 其中, 至少部分地根据所述磁体相对于所述磁传感器的位置来指示衣服的类型。

189. 根据权利要求 184 的方法, 其中, 所述模块启动系统包括多个磁体, 并且所述模块包括至少一个磁传感器。

190. 根据权利要求 189 的方法, 其中, 至少部分地根据由一个或多个磁传感器测量的所述磁体的合成强度来指示衣服的类型。

191. 根据权利要求 183 的方法, 其中, 所述模块紧固元件包括用于容纳所述模块的口袋。

192. 根据权利要求 183 的方法, 还包括:
启动所选择的数据处理算法。

193. 根据权利要求 183 的方法, 其中, 响应于由磁传感器系统产生的输出而发生所述确定。

194. 根据权利要求 183 的方法, 其中, 所述确定包括: 感测由第一磁体产生的磁场。

195. 根据权利要求 194 的方法, 其中, 所述确定包括: 确定所述第一磁体是否相对于在所述模块紧固元件内的模块以预定方式定位。

196. 根据权利要求 194 的方法, 其中, 所述确定包括: 确定所述第一磁体是否相对于在所述模块紧固元件内的模块定位在预定的位置。

197. 根据权利要求 194 的方法, 其中, 所述确定包括: 确定所述第一磁体是否至少具有阈值强度。

198. 根据权利要求 194 的方法, 其中, 所述确定包括: 确定所述第一磁体是否具有在预定范围内的强度。

199. 根据权利要求 183 的方法, 其中, 所述确定包括: 感测由多个磁体产生的磁场。

200. 根据权利要求 199 的方法, 其中, 所述确定包括: 确定所述磁体是否相对于所述模块紧固元件中的模块以预定方式定位。

201. 根据权利要求 199 的方法, 其中, 所述确定包括: 确定所述磁体是否相对于所述模块紧固元件中的模块定位在预定位置。

202. 根据权利要求 199 的方法, 其中, 所述确定包括: 确定所述多个磁体是否至少产生预定合成磁场强度。

203. 根据权利要求 199 的方法, 其中, 所述确定包括: 确定所述多个磁体是否产生在预定范围内的合成磁场强度。

204. 根据权利要求 183 的方法, 其中, 所述电子设备包括感测元件, 其感测与在用户穿着所述衣服时发生的行为相关联的至少一个物理或者生理特性。

205. 一种数据处理方法, 包括:

提供包括存储器和用于感测与运动表现相关联的至少一个物理或者生理特性的感测元件的模块;

向所述存储器输入数据, 其中, 所述输入以无线方式发生, 并且其中, 在所述感测元件未感测与所述运动表现相关联的物理或者生理特性的时候发生所述输入的至少一部分; 并且

将所述模块与衣服接合。

206. 根据权利要求 205 的方法, 其中, 所述输入包括: 使所述模块接触磁脉冲。

207. 根据权利要求 205 的方法, 还包括:

响应于所述接合而自动地启动所述模块或者感测元件。

208. 根据权利要求 205 的方法, 还包括:

确定所述衣服和所述感测元件是否已经被授权相互使用。

209. 根据权利要求 208 的方法, 其中, 响应于所述接合而自动发生所述确定。

210. 根据权利要求 205 的方法, 其中, 所述模块可移除地与所述衣服接合。

211. 根据权利要求 205 的方法, 其中, 在将所述模块与所述衣服接合之前发生数据输入。

212. 根据权利要求 205 的方法, 其中, 在所述模块已经与所述衣服接合后, 发生数据输入。

213. 根据权利要求 205 的方法, 其中, 在所述模块与所述衣服接合的同时, 发生数据输入。

214. 一种用于启动电子模块的方法, 包括:

将电子模块与在运动器材之内或者之上提供的模块紧固元件接合,其中,所述模块包括电子设备;和

响应于所述接合而自动启动所述模块或者所述模块的至少第一功能。

215. 根据权利要求 214 的方法,其中,所述运动器材包括启动系统的至少第一部分,用于启动所述模块或者所述模块的第一功能。

216. 根据权利要求 214 的方法,其中,所述模块包括启动系统的至少第一部分,用于启动所述模块或者所述模块的至少所述第一功能。

217. 根据权利要求 214 的方法,其中,响应于来自磁传感器系统的输出而发生所述启动。

218. 根据权利要求 217 的方法,其中,所述磁传感器系统的第一部分包括在所述运动器材中,并且所述磁传感器系统的第二部分包括在所述模块中。

219. 根据权利要求 214 的方法,还包括:

在所述模块与所述模块紧固元件接合时,以无线方式向所述模块输入数据。

220. 根据权利要求 219 的方法,其中,至少部分地经由磁脉冲来输入所述数据。

221. 根据权利要求 214 的方法,还包括:

将所述模块与所述模块紧固元件脱离,其中,所述脱离自动停用所述模块或者所述模块的至少第一功能。

222. 根据权利要求 214 的方法,其中,所述电子设备包括感测元件,其感测与所述运动器材的使用相关联的至少一个物理特性。

223. 一种启动电子模块的方法,包括:

将电子模块在第一方位与在运动器材中或者运动器材上提供的模块紧固元件接合,其中,所述模块包括电子设备;和

当所述第一方位对应于预定启动方位时,启动所述模块或者所述模块的至少第一功能。

224. 根据权利要求 223 的方法,其中,所述第一方位对应于预定启动方位。

225. 根据权利要求 224 的方法,还包括:

将所述模块与所述模块紧固元件脱离,其中,所述脱离停用所述模块或者所述模块的至少第一功能。

226. 按照权利要求 225 的方法, 还包括:

在所述接合后, 将所述模块在与所述第一方位不同的第二方位与所述模块紧固元件接合。

227. 根据权利要求 226 的方法, 其中, 当所述第二方位不对应于所述预定启动方位时, 将所述模块或者所述模块的至少第一功能停用或者保持停用。

228. 根据权利要求 223 的方法, 其中, 当所述第一方位对应于所述预定启动方位时, 响应于所述接合而自动发生所述启动。

229. 根据权利要求 223 的方法, 还包括:

当所述第一方位不对应于所述预定启动方位时, 将所述模块或者所述模块的至少第一功能放置或者保持在非活动状态。

230. 根据权利要求 223 的方法, 还包括:

感测所述第一方位是否对应于所述预定启动方位, 其中, 当所述第一方位被感测为对应于所述预定启动方位时, 发生启动, 并且其中, 当所述第一方位被感测为不对应于所述预定启动方位时, 不发生启动。

231. 根据权利要求 223 的方法, 其中, 所述运动器材包括启动系统的至少第一部分, 用于启动所述模块或者所述模块的第一功能。

232. 根据权利要求 223 的方法, 其中, 所述模块包括启动系统的至少第一部分, 用于启动所述模块或者所述模块的至少第一功能。

233. 根据权利要求 223 的方法, 其中, 响应于来自磁传感器系统的输出而发生启动。

234. 根据权利要求 223 的方法, 其中, 所述模块紧固元件包括在所述运动器材上或者在运动器材中限定的容座, 用于可移除地容纳所述电子模块。

235. 根据权利要求 223 的方法, 其中, 所述电子设备包括感测元件, 其感测与所述运动器材的使用相关联的至少一个物理特性。

236. 一种用于启动电子模块的方法, 包括:

将电子模块与在运动器材中或者在运动器材上提供的模块紧固元件接合, 其中, 所述模块包括电子设备;

确定所述模块和所述运动器材是否被授权相互操作; 和

当所述模块和所述运动器材被确定为被授权相互操作时, 启动所述模块或者所述模块的至少第一功能。

237. 根据权利要求 236 的方法, 其中, 所述确定包括确定所述模块是否

在第一方位与所述模块紧固元件接合。

238. 根据权利要求 237 的方法, 还包括:

当确定所述模块在除了第一方位之外的方位与所述模块紧固元件接合时, 停用所述模块或者所述模块的至少第一功能。

239. 根据权利要求 237 的方法, 还包括:

当确定所述模块在除了第一方位之外的方位与所述模块紧固元件接合时, 将所述模块或者所述模块的至少第一功能保持在非活动状态。

240. 根据权利要求 236 的方法, 还包括:

当所述模块和所述运动器材被确定为未被授权相互操作时, 停用所述模块或者所述模块的至少第一功能。

241. 按照权利要求 236 的方法, 还包括:

当所述模块和所述运动器材被确定为未被授权相互操作时, 将所述模块或者所述模块的至少第一功能保持在非活动状态。

242. 根据权利要求 236 的方法, 其中, 响应于来自磁传感器系统的输出而发生所述确定。

243. 根据权利要求 236 的方法, 其中, 所述模块紧固元件包括在所述运动器材上或者在运动器材中限定的容座, 用于可移除地容纳所述模块。

244. 根据权利要求 236 的方法, 其中, 所述确定包括: 感测由第一磁体产生的磁场。

245. 根据权利要求 244 的方法, 其中, 所述确定包括: 确定所述第一磁体是否相对于与所述模块紧固元件接合的所述模块以预定方式定位。

246. 根据权利要求 244 的方法, 其中, 所述确定包括: 确定所述第一磁体是否相对于与所述模块紧固元件接合的所述模块定位在预定位置。

247. 根据权利要求 244 的方法, 其中, 所述确定包括: 确定所述第一磁体是否至少具有阈值强度。

248. 根据权利要求 244 的方法, 其中, 所述确定包括: 确定所述第一磁体是否具有在预定范围内的强度。

249. 根据权利要求 236 的方法, 其中, 所述确定包括: 感测由多个磁体产生的磁场。

250. 根据权利要求 249 的方法, 其中, 所述确定包括: 确定所述磁体是否相对于与所述模块紧固元件接合的模块以预定方式定位。

251. 根据权利要求 249 的方法, 其中, 所述确定包括: 确定所述磁体是否相对于与所述模块紧固元件接合的模块定位在预定位置。

252. 根据权利要求 249 的方法, 其中, 所述确定包括: 确定所述多个磁体是否至少产生预定合成磁场强度。

253. 根据权利要求 249 的方法, 其中, 所述确定包括: 确定所述多个磁体是否在预定范围内的合成磁场强度。

254. 根据权利要求 236 的方法, 其中, 所述电子设备包括感测元件, 其感测与所述运动器材的使用相关联的至少一个物理特性。

255. 一种用于生产运动器材的方法, 包括:

在运动器材中或在运动器材上提供第一模块紧固元件, 其中, 所述第一模块紧固元件包括: 用于可移除地将模块与所述运动器材接合的结构; 和

在所述运动器材中或运动器材上提供第一交互系统, 其中, 所述第一交互系统至少部分地操作以便当模块与所述第一模块紧固元件接合时引发在模块的可检测的改变。

256. 根据权利要求 255 的方法, 其中, 所述第一模块紧固元件包括至少部分地在所述运动器材上或者在运动器材中限定的容座。

257. 根据权利要求 255 的方法, 其中, 所述第一交互系统包括在所述运动器材中或在运动器材上、接近所述第一模块紧固元件而提供的第一磁体。

258. 根据权利要求 255 的方法, 还包括:

在所述运动器材中或运动器材上提供第二模块紧固元件, 其中, 所述第二模块紧固元件独立于所述第一模块紧固元件, 并且包括用于可移除地将模块与所述运动器材接合的结构。

259. 根据权利要求 258 的方法, 还包括:

在所述运动器材中或在运动器材上提供第二交互系统, 其中, 所述第二交互系统至少部分地操作以便当模块与所述第二模块紧固元件接合时引发在模块的可检测的改变。

260. 一种数据处理算法选择方法, 包括:

将模块与在运动器材中或者运动器材上提供的模块紧固元件接合, 其中, 所述模块包括电子设备;

确定所述模块已经接合的运动器材中的位置或者所述模块已经接合的运动器材的类型; 和

根据所确定的运动器材上的位置或者运动器材的类型而选择数据处理算法。

261. 根据权利要求 260 的方法, 其中, 所述运动器材包括模块启动系统, 其中, 所述确定包括: 感测在所述模块启动系统和所述模块之间的交互的特性, 并且其中, 所感测的特性指示所述模块已经接合的运动器材的类型。

262. 根据权利要求 261 的方法, 其中, 所述模块启动系统包括磁体, 并且所述模块包括磁传感器。

263. 根据权利要求 262 的方法, 其中, 至少部分地根据由所述磁传感器测量的所述磁体的强度来指示运动器材的类型。

264. 根据权利要求 262 的方法, 其中, 至少部分地根据所述磁体相对于所述磁传感器的方位来指示运动器材的类型。

265. 根据权利要求 262 的方法, 其中, 至少部分地根据所述磁体相对于所述磁传感器的位置来指示运动器材的类型。

266. 根据权利要求 261 的方法, 其中, 所述模块启动系统包括多个磁体, 并且所述模块包括至少一个磁传感器。

267. 根据权利要求 266 的方法, 其中, 至少部分地根据由一个或多个磁传感器测量的所述磁体的合成强度来指示运动器材的类型。

268. 根据权利要求 260 的方法, 其中, 所述模块紧固元件包括在运动器材中限定的容座, 用于容纳所述模块。

269. 根据权利要求 260 的方法, 还包括:
启动所选择的数据处理算法。

270. 根据权利要求 260 的方法, 其中, 响应于由磁传感器系统产生的输出而发生所述确定。

271. 根据权利要求 260 的方法, 其中, 所述确定包括: 感测由第一磁体产生的磁场。

272. 根据权利要求 271 的方法, 其中, 所述确定包括: 确定所述第一磁体是否相对于在所述模块紧固元件中的所述模块以预定方式定位。

273. 根据权利要求 271 的方法, 其中, 所述确定包括: 确定所述第一磁体是否相对于在所述模块紧固元件中的所述模块定位在预定的位置。

274. 根据权利要求 271 的方法, 其中, 所述确定包括: 确定所述第一磁体是否至少具有阈值强度。

275. 根据权利要求 271 的方法, 其中, 所述确定包括: 确定所述第一磁体是否具有在预定范围内的强度。

276. 根据权利要求 260 的方法, 其中, 所述确定包括: 感测由多个磁体产生的磁场。

277. 根据权利要求 276 的方法, 其中, 所述确定包括: 确定所述磁体是否相对于所述模块紧固元件中的模块以预定方式定位。

278. 根据权利要求 276 的方法, 其中, 所述确定包括: 确定所述磁体是否相对于所述模块紧固元件中的模块定位在预定位置。

279. 根据权利要求 276 的方法, 其中, 所述确定包括: 确定所述多个磁体是否至少产生预定合成磁场强度。

280. 根据权利要求 276 的方法, 其中, 所述确定包括: 确定所述多个磁体是否产生在预定范围内的合成磁场强度。

281. 根据权利要求 260 的方法, 其中, 所述电子设备包括感测元件, 其感测与所述运动器材的使用相关联的至少一个物理特性。

282. 一种数据处理方法, 包括:

提供包括存储器和用于感测与运动表现相关联的至少一个物理或者生理特性的感测元件的模块;

向所述存储器输入数据, 其中, 所述输入以无线方式发生, 并且其中, 在所述感测元件未感测与所述运动表现相关联的物理或者生理特性时发生所述输入的至少一部分; 和

将所述模块与运动器材接合。

283. 根据权利要求 282 的方法, 其中, 所述输入包括: 使所述模块接触磁脉冲。

284. 根据权利要求 282 的方法, 还包括:

响应于所述接合而自动地启动所述模块或者所述感测元件。

285. 根据权利要求 282 的方法, 还包括:

确定所述运动器材和所述感测元件是否已经被授权相互操作。

286. 根据权利要求 285 的方法, 其中, 响应于所述接合而自动发生所述确定。

287. 根据权利要求 282 的方法, 其中, 所述模块可移除地与所述运动器材接合。

288. 根据权利要求 282 的方法, 其中, 在所述模块与所述运动器材接合之前, 发生所述数据输入。

289. 根据权利要求 282 的方法, 其中, 在所述模块已经与所述运动器材接合后, 发生所述数据输入。

290. 根据权利要求 282 的方法, 其中, 在所述模块与所述运动器材接合的同时, 发生所述数据输入。

启动和/或验证操作用于服装和器材的电子设备的系统

技术领域

本发明一般地涉及可以使用和/或包括一个或多个电子模块的服装和器材(例如运动服装和运动器材)。本发明的至少一些示例方面利用在所述模块和其被附接到的服装或者器材之间的物理和/或其他交互(例如在具有适当的传感器的磁源或者光源之间的交互)(和/或没有这样的交互和/或这样的交互中的改变), 以提供模块启动/验证(authentication)信息和/或数据处理算法选择信息。本发明的其他示例方面包含用于电子模块的数据输入系统。

也可以与在 2005 年 6 月 27 日提交的共同拥有的美国专利申请第 11/166,351 号内所述的系统和方法相结合地使用本发明的特征和方面, 所述申请通过引用被整体包含在此。

背景技术

竞赛和健身(fitness)的所有水平的运动员寻求相对于他们自己和同伴竞争者测试他们自己和测量他们的能力, 例如作为健身或者提高的进展的测定。提供运动员可以用于一个或多个目的小的且便携的电子设备是有用的, 所述一个或多个目的例如: 提供表现测量和反馈; 存储用于显示和/或者以后分析的所收集数据; 并且, 向用户提供信息和/或娱乐。而且, 有益的是, 提供用于这样的电子设备的容易的、方便的和重量轻的启动和/或验证系统, 以例如保护电池寿命、防止测量与不期望的行为相关联的数据和/或防止未经授权的使用。

发明内容

本发明的多个方面涉及包括一个或多个电子模块的多件衣服和/或多个运动器材。这些模块可以包括用于执行各种功能的电子设备, 诸如: 用于提供 RFID 信息或者启动 RFID 系统的模块和设备; 用于测量、感测、接收和/或发送数据或者信息的模块和设备, 所述数据或者信息诸如与各种物理和/或生理特性相关的数据或者信息, 所述各种物理和/或生理特性与用户穿上所述

衣服和/或使用所述运动器材而发生的行为相关联,所述模块和设备还用于识别数据或者信息、GPS 信息和/或其他等等。本发明的多个方面也涉及用于启动和/或禁止所述模块和/或所述模块包括或者被所述模块控制的电子设备(例如感测设备、发送设备、接收设备等)的各种系统和方法。

本发明的其他方面涉及各种系统和方法,用于确认是否模块和其被附接到的衣服和/或运动器材被授权用于彼此;用于输入到所述模块的数据的系统和方法;和/或用于由所述模块使用的自动数据算法选择的系统和方法。在本发明的至少一些示例内,在所述模块和其附接的所述衣服和/或运动器材之间的物理或者其他交互(和/或没有这样的交互和/或改变这样的交互)可以用于启动和/或禁止所述模块和/或所述模块包括的电子设备,用于确定是否所述模块和衣服和/或设备被授权来用于彼此,和/或用于自动数据算法选择。根据本发明的至少更多一些具体示例的系统和方法可以利用光源和检测器和/或磁体和磁感测系统,诸如霍尔传感器系统,以可选地启动各种系统(例如所述模块或者在所述模块内包括的电子设备)和/或启动各种方法,而不需要进一步的独立用户输入或者交互。本发明的至少一些示例在所述模块和所述衣服和/或运动器材接合从而没有物理元件实际通过所述模块的边界或者进入所述模块以引起交互或者交互中的改变时,利用在所述模块和所述衣服和/或运动器材之间的磁或者光交互和/或在所述交互内的改变。这个特征允许以硬的(tough)、防水的和/或持久的方式来构造所述模块。

附图说明

通过参见下面的说明和附图,可以获得本发明及其至少一些特征和优点的更完整的理解,在附图内,类似的附图标号始终表示类似的特征,并且其中:

图 1 图解了其中可以实践本发明的多个方面的示例系统和环境;

图 2 和 3 图解了可以用于实践本发明的至少一些示例方面的示例电子模块、显示设备和整体系统的示意图;

图 4、5 和 6 图解了可以用于实践本发明的至少一些示例方面的多件服装的示例;

图 7 和 8 图解了可以用于实践本发明的至少一些示例方面的多个运动器材的示例;

图 9 和 10 图解了可以根据本发明的至少一些示例方面使用的数据输入系统和方法的示例。

具体实施方式

在本发明的各个示例的下面的说明内，参考附图，所述附图形成本发明的一部分，并且其中通过例示而示出了其中可以实践本发明的多个方面的各种结构、实施例和示例。应当明白，可以使用其他实施例，并且可以在不背离本发明的范围的情况下进行结构和功能的修改。

I. 本发明的多个方面的一般说明

本发明的多个方面一般地涉及包括电子模块的多件衣服和/或多个运动器材。图 1 一般地图解了本发明的一个示例和其中可以使用本发明的多个方面的示例环境，如图 1 所示，衣服 100(诸如躯干覆盖的衣服，如 T 恤、运动衫等)可以配备用于各种目的的一个或多个电子模块，诸如表现 (performance) 测量模块 102、其他测量模块 102 或者用于其他目的(例如数据发送、数据接收、RFID、无线或者其他音频/视频发送/接收、GPS 发送/接收等)的模块 102。模块 102 可以包括一个或多个电子设备，例如用于在表现期间(例如在体育比赛或者锻炼或者其他表现期间)感测或者收集信息，用于向衣服或者器材用户或者其他方(例如发送/接收设备、RFID 设备等)提供信息，和/或用于控制另一个设备(例如辅助加热或者冷却系统、影响衰减系统等)。虽然任何期望或者适当类型的信息可以被感测、提供到用户或者其他方和/或被使用或者产生，但是所述类型的信息的更具体的示例包括：用户行进速度信息；所行进的距离信息；GPS 信息；海拔高度信息；用户物理或者生理信息(例如心率、脉搏率、血压、体温、EKG 信息、EEG 信息等)；从 GPS 得到的信息、速度、距离、高度、物理的、生理的或者其他信息(例如警告信息、路由信息、地理信息等)；所产生的 RFID 的信息；以及其他。作为替代或者额外的，模块 102 可以用于控制其他设备或者功能，和/或向其他设备提供数据，所述其他设备包括作为衣服的一部分提供的、在用户人身上的、由用户携带的或者在其他位置的设备，诸如加热或者冷却设备、影响衰减设备、显示设备、数据接收设备、在用户的运动器材上承载或者作为运动器材的一部分而被包括的设备等。

如图 1 的示例中所示，当用户 104 移动时，在安装到或包括在衣服 100

中的模块 102 上提供的设备将测量一个或多个与运动和/或与衣服的使用相关联的物理或者生理特性(例如速度和距离信息、GPS 信息、脉搏率、心率、血压、EKG 和/或如上所述的类型的信息), 或者执行其他期望的功能。如果期望, 所述数据可以被存储在存储器(例如, 在具有外部设备等的衣服 100 内提供的模块 102 包括的存储器)中, 例如用于以后使用和/或分析, 和/或其可以例如经由无线发送设备 106 被发送到用户或者他方, 所述无线发送设备 106 可选地作为模块 102 或者衣服 100 的一部分被包括。可选地, 如果期望, 模块 102 和/或衣服 100 可以包括一个或多个微处理器或者其他数据处理能力, 用于使得能够在向用户 104 或者他方发送数据或者其他信息之前处理所收集的数据, 以例如用于显示、存储等。

所述数据或者期望的信息可以以任何期望的方式被传送到用户 104 或者他方, 而不背离本发明, 例如被传送到具有显示设备 110 的无线接收器 108。可选地, 如果期望, 显示设备 110 可以被配备微处理器, 用于使得能够初始处理由模块 102 或者衣服 100 发送的原始数据, 使得能够进一步处理由模块 102 或者衣服 100 发送的数据和/或信息, 等等。作为更具体的示例, 显示设备 110 可以包括各种电子设备, 诸如便携的用户携带的设备, 例如手表或者腕戴的设备(如图 1 中所示)、PDA 类型的设备、蜂窝电话、MP3 或者其他音频播放器、头戴显示设备、寻呼机设备、头戴耳机或者耳机等。也以提供任何类型的“显示设备”, 诸如音频设备、视频设备、音频/视频设备、字母数字的显示设备等。

以类似的方式, 如在本说明书的后面将更详细地描述的, 可以提供类似的电子模块 102 来用于多种运动器材。这样的设备可以用于收集和/或向用户提供数据(例如与所述运动器材的使用相关联的物理数据等), 向用户提供音频或视频信息等。

按照这些一般示例和示例使用环境的一般说明, 将在下面更详细地说明本发明的各种示例方面, 包括与下述方面相关联的各种示例特征: 电子模块可以与衣服或者运动器材接合的方式, 所述模块和/或其包括的电子设备可以被启动和/或其使用被验证的方式, 可以选择数据处理算法的方式, 可以输入输入数据的方式和/或其他等等。

A. 自动通/断

本发明的一个方面涉及衣服和/或运动器材系统, 其包括电子设备, 诸如

用于向用户或者他方提供信息的设备，所述信息诸如与衣服或者器材的使用相关联和/或与当穿着所述衣服或者使用所述器材时用户的表现相关联的物理或者生理信息。根据本发明的至少一些示例，衣服或者运动器材系统可以包括：(a)衣服或者运动器材，其具有模块紧固元件；(b)可移除地与所述模块紧固元件接合的模块，其中，所述模块包括电子设备(例如感测元件，其感测与所述衣服或者所述运动器材的使用相关联的至少一个物理或者生理特性(例如速度和/或距离信息、跳跃高度信息、GPS信息、海拔高度信息、用户物理或生理信息、游戏信息、摆动速度信息、球速信息等))；以及(c)启动系统，其感测所述模块是否与所述模块紧固元件接合，并且当确定所述模块与所述模块紧固元件接合时，启动所述模块或者所述模块的至少第一功能(例如电子设备或者其某个部分或者功能等)。如果期望，所述启动系统的至少第一部分可以被包括在所述衣服或者运动器材中和/或作为所述衣服或者运动器材的一部分，并且所述启动系统的第二部分可以被包括在模块中和/或作为所述模块的一部分。所述启动系统的所述第一部分可以提供在衣服或者运动器材中或者在所述衣服或者运动器材上的一个位置，从而使得其至少当所述衣服或者运动器材在使用时位于接近所述模块紧固元件。

在本发明的至少一些示例内，例如，每当所述模块在所述模块紧固元件接合时和/或每当所述模块被检测为位于所述模块紧固元件时，可以自动启动或者使能所述模块或者所述模块的至少一些功能。在不背离本发明的情况下，可以以任何适当或者期望的方式来确定所述模块是否位于所述模块紧固元件和/或检测在所述模块紧固元件处的所述模块。例如，所述启动系统可以包括磁传感器系统、压电系统、加速计、光传感器等，其当所述模块被包括在模块紧固元件或者与所述模块紧固元件接合时产生输出。当启动系统包括诸如霍尔传感器系统的磁传感器时，磁传感器系统的第一部分(例如磁体、磁传感器等)可以包括在所述衣服或者运动器材内，并且所述磁传感器系统的第二部分(例如磁传感器、磁体等)可以包括在所述模块内。在其他示例内，如果期望，所述模块或者衣服或运动器材的任何一个可以包括源和传感器两者，但是当模块与模块紧固元件接合时，可以感测在所感测的磁特性或者中断的光束上的改变。在这样的系统的至少一些示例内，如果所述衣服或者运动器材和所述模块不是每一个包括启动系统的对应部分和/或不引发在所感测的特性上的预定交互或者改变，则所述模块将不被启动和/或将被禁止，和/或，所述模

块的各种功能将不被启动和/或将被禁止。将在下面结合各个附图更详细地说明所述模块和/或该模块的功能的启动的示例。

在不背离本发明的情况下，所述模块可以以任何的方式被紧固到所述衣服或者运动器材，例如，所述模块紧固元件可以在不背离本发明的情况下采取任何期望的形式。在本发明的至少一些示例内，所述模块将可松开地紧固到所述衣服或者运动器材，例如使得如果期望则可以容易地从所述衣服或运动器材移除所述模块。作为一些更具体的示例，模块紧固元件可以采取在其中可以容纳所述模块的、在所述衣服或者运动器材中或者在所述衣服或运动器材上形成的口袋、凹槽或者狭缝的形式。所述模块也可以在不背离本发明的情况下以任何期望的方式保持到所述衣服或者运动器材，诸如经由机械连接器，例如带、口盖（flap）、粘扣带型的紧固件、搭扣（snap）、钩子、扣环、夹具、其他机械紧固件、阻挡壁或者元件、张紧配件（tension fitting）、棘爪、弹簧承载等。

在本发明的至少一些示例内，例如，每当模块在所述模块紧固元件接合时和/或每当在所述模块紧固元件检测到模块时，可以自动地启动或者使能所述模块或者所述模块的至少一些功能。但是，根据本发明的其他方面，所述模块和/或模块的各种功能的启动可以在一定程度上更具有选择性。本发明的另一个示例方面涉及衣服或者运动器材系统，其包括：(a)衣服或者运动器材，其具有模块紧固元件；(b)可移除地与所述模块紧固元件接合的模块，其中，所述模块包括电子设备（例如感测元件，其感测与所述衣服或者运动器材的使用相关联的至少一个物理或者生理特性）；以及(c)启动系统，其感测所述模块是否在第一方位上与所述模块紧固元件接合，并且当确定所述模块在第一方位上与所述模块紧固元件接合时，启动所述模块或者所述模块的至少第一功能（例如所述电子设备或者该电子设备的某个部分或者功能等）。在这样的系统的至少一些示例内，如果所述模块以除了所述第一方位之外（例如以除了在预定的启动方位之外）的方式与所述模块紧固元件接合，则可以关闭、停用、禁止、不接通和/或不启动所述模块，和/或可以关闭、停用、禁止、不接通和/或不启动所述模块的各种功能。

本发明的这些示例特征可以用于容易地接通和关闭所述模块和/或所述模块的各种功能。作为一些更具体的示例，当所述模块在第一方位上与所述模块紧固元件接合时，这将接通所述模块和/或启动所述模块的各种功能。例

如，通过如上所述的磁传感器或者其他检测器系统来检测从所述模块紧固元件移除所述模块、将其翻转、将其旋转和/或其他，然后将其与模块紧固元件重新接合，并且这些改变将所述模块置于除了预定启动方位之外的方位。响应于这些方位改变(和/或每当所述模块在除了预定启动方位之外的方位上与模块紧固元件接合时)，可以关闭所述模块，和/或可以将所述模块的各种功能关闭、禁止等。这个示例特征可以用于延长电池寿命；对于空中旅行、医院使用和/或在其他发送/接收敏感位置的使用等，关闭模块发送/接收能力(如果有的话)。在这样的系统的至少一些示例内，如果衣服或者运动器材和所述模块不是每一个包括启动系统的对应部分和/或不引发预期的交互和/或在所检测的交互中的改变，则所述模块将不被启动和/或将被禁止，和/或所述模块的各种功能将不被启动和/或将被禁止。

如上所述，所述启动系统的各个部分可以包括在所述衣服或者运动器材和/或所述模块内，并且在不背离本发明的这个方面的情况下，可以使用如上所述的各种类型的启动系统、传感器系统、紧固元件、紧固方法等。而且，在不背离本发明的这个方面的情况下，可以使用如上所述的例如在所述衣服或者运动器材内包括的所述系统(例如所述模块、启动系统、感测元件等)的多个部分的各种布置。

本发明的其他方面涉及一种用于启动电子模块的方法，例如用于在锻炼、测验、运动表现、运动器材的使用等期间例如收集物理或者生理数据。这样的方法可以包括例如：(a)将电子模块与在衣服或运动器材中或者在衣服或运动器材上提供的模块紧固元件接合(例如可选的，以可容易移除的方式)，其中，所述模块包括电子设备(例如感测元件，其感测与所述衣服或者运动器材的使用相关联的至少一个物理或者生理特性)；以及，(b)响应于所述接合而自动启动所述模块或者所述模块的至少第一功能。作为选用，作为启动过程的一部分，如果并且只有所述模块相对于所述模块紧固元件在预定的启动方位上定位时，将发生启动。

在这样的方法内，如上所述，启动系统可以与所述模块和/或所述衣服或者运动器材的至少一个相关联，并且这种启动系统可以感测何时所述模块接合在所述模块紧固元件和/或所述模块是否定位在预定启动方位。当所述模块与所述模块紧固元件接合时(作为选用，当在适当的启动方位上被接合时)，可以接通和/或启动所述模块和/或接通和/或启动所述模块的各种功能。如果所

述模块未与所述模块紧固元件接合，如果从所述模块紧固元件移除了所述模块，和/或如果以除了以预定的启动方位之外的方式来相对于所述模块紧固元件定位了所述模块，则所述模块可以被关闭或者停用，和/或所述模块的各种功能可以被关闭或者停用(作为选用，在预定时间段已经过去后)。

在根据本发明的至少一些示例的方法内，所述启动系统的各个部分可以被包括在所述衣服或者运动器材和/或所述模块内，并且可以使用如上所述的各种类型的启动系统、传感器系统的、紧固元件、紧固方法等。而且，诸如如上所述的那些的、所述元件的各种布置(例如所述模块、启动系统、感测元件等)可以用于实践根据本发明的这些示例方法方面。而且，如果期望，相对于所述模块紧固元件重新定位所述模块(例如将其翻转、将其旋转等)可以用于根据本发明的至少一些示例方法来关闭或者停用所述模块和/或所述模块的各种功能。

B. 验证特征

本发明的另外方面涉及衣服或者运动器材系统，所述衣服或者运动器材系统包括在与其相关联的模块工作之前进行验证的系统。以这种方式，所述模块将不是对于任何衣服或者运动器材进行操作，而是仅仅对于满足预定验证要求的那些进行操作。这样的衣服或者运动器材系统可以例如包括：(a)衣服或者运动器材，其具有模块紧固元件；(b)可移除地与所述模块紧固元件接合的模块，其中，所述模块包括电子设备(例如感测元件，用于感测与所述衣服或者运动器材的使用相关联的至少一个物理或者生理特性)；以及(c)验证系统，其确定所述衣服或者运动器材和所述模块是否被授权相互操作。一旦被启动，则所述模块或者在所述模块内包括的电子设备可以执行任何期望功能，诸如无线电或者其他音频/视频通信功能、数据发送和/或接收功能、物理和/或生理特性测量和/或监控功能(例如速度和/或距离感测、跳跃高度感测、心率或者脉搏率感测、血压感测等)、GPS 信息提供功能、海拔高度测量功能、碰撞衰减控制功能、RFID 或者其他数据发送和/或接收功能、加热或者冷却功能等。

可以在不背离本发明的情况下，使用任何类型的验证系统。例如，在本发明的这个方面的至少一些示例内，所述验证系统的第一部分可以包括在所述衣服或者运动器材内，并且所述验证系统的第二部分可以包括在所述模块内。作为一些更具体的示例，在上述部分内所述的至少一些系统可以被看作

提供一种基本的验证系统。例如，如上所述，一些示例系统可以要求在所述模块将工作和/或在其将提供期望的数据之前，以预定的方式相对于所述模块紧固元件定位所述模块。在其他示例内，所述模块和所述衣服或者运动器材都必须包含所述启动系统的一部分，和/或否则在启动所述模块和/或至少其一些功能之前引起在所感测的情况下的预定交互或者改变。因此，在这些示例内，所述模块将不会对于任何衣服或者运动器材进行工作，而是仅仅对于至少包括需要的启动(或者验证)系统的对应部分的衣服或者运动器材和/或对于将引起所感测的交互或者参数的预定交互和/或改变的衣服或者运动器材进行工作。

各种类型的系统可以在不背离本发明的情况下用于验证，诸如磁传感器系统、压电传感器系统、加速计、光(或者其它辐射)传感器系统等。作为更具体的示例，光或者磁传感器系统的第一部分(例如磁体、磁传感器、光源、光检测器等)可以包括在所述衣服或者运动器材，并且所述传感器系统的第二互补部分(例如磁传感器、磁体、光传感器、光源等)可以包括在所述模块内，和/或在将接通、启动和/或使得能够使用所述模块之前需要在这些元件之间的特定方位。作为另外的示例，磁极方位 (pole orientation)、在磁传感器的磁场强度(例如至少阈值强度、在预定范围内的强度等)、在磁传感器的磁场方向、所检测的光波长、所检测的光图案、所检测的光方向、所检测的光强度等可以用作验证所述模块/衣服或者运动器材组合所需要的信息的一部分(例如用于确定所述衣服或者运动器材和所述模块是否被授权相互操作)。作为另外的示例，所述衣服或者运动器材或者所述模块可以包括多个磁体或者光源，并且整体磁极方位信息、磁体位置信息、在一个或多个磁传感器的合成磁场强度(例如至少一个复合阈值强度、在预定范围内的复合强度等)、在一个或多个磁传感器的合成磁场方向、所检测的光波长、图案、方向、强度等可以被用作验证所述模块/衣服或者模块/运动器材组合所需要的信息的一部分(例如用于确定所述衣服或者运动器材和所述模块是否被授权相互操作)。在不背离本发明的情况下，也可以使用各种不同类型的验证系统的组合。

本发明的另外的方面涉及一种用于启动电子模块的方法(例如在锻炼、测验、运动表现、运动器材的使用期间用于例如收集物理或者生理数据，或者用于其他功能或者目的)，其包括验证步骤和/或验证系统的使用。这样的方法可以包括例如：(a)将模块与在衣服或者运动器材中或者衣服或者运动器材上

提供的模块紧固元件接合,其中,所述模块包括电子设备(例如感测元件,其感测与所述衣服或者运动器材的使用相关联的至少一个物理或者生理特性);(b)确定所述模块和所述衣服或者运动器材是否被授权相互操作;以及,(c)当所述模块和所述衣服或者运动器材被确定为被授权相互操作时,启动所述模块或者所述模块的至少第一功能。当然,当所述模块和衣服或者运动器材被确定为未被授权相互使用时和/或当所述模块从所述模块紧固元件脱离时,所述模块和/或所述模块的至少一些功能(例如所述电子设备或者其多个部分或者功能)可以被关闭、停止、停用、禁止、保持停用、保持禁止等。可以在这些方法中使用提供验证信息的各种方式,例如如上所述包括使用一个或多个磁体和磁传感器、相对磁体/传感器定位和方位、磁场强度、磁场方向、一个或多个光源和传感器、光图案、光强度、光波长等,而不背离本发明的这个方面。

C. 算法选择特征

在所述模块和其启动系统之间的交互也可以用于其他目的。例如,根据本发明的至少一些示例方面,与在所述模块和其启动系统之间的交互相关联的特征可以用于提供关于应当使用什么数据处理算法的信息来例如处理由在所述模块内包括的一个或多个传感器感测、收集和/或产生的数据。根据本发明的这些示例方面中的至少一些的衣服或者运动器材系统可以包括:(a)衣服或者运动器材,其包括模块紧固元件;(b)模块启动系统,其中,所述模块启动系统的至少一部分被包括在所述衣服或者运动器材内;以及,(c)可移除地与所述模块紧固元件接合的模块,其中,所述模块包括电子设备(例如感测元件,其感测与所述衣服或者运动器材的使用相关联的至少一个物理或者生理特性),并且其中,在所述模块启动系统和所述模块之间的交互向所述模块提供数据处理算法选择信息。

可以在不背离本发明的情况下使用用于改变或者控制在所述模块和所述模块启动系统之间的交互的各种方式。例如,如果所述模块启动系统包括基于磁的传感器系统,则可以例如通过改变一个或多个磁体相对于一个或多个磁传感器元件的方位、位置、地点、磁场方位和/或磁极方位,通过改变一个或多个磁体的强度等等来改变或控制在所述模块和所述模块启动系统之间的交互的多个方面。不同的方位、位置、地点、磁场方位、磁极方位、强度、合成磁场强度、合成磁场方位等可以被根据本发明的示例的系统和方法感测,

并且被用作用于控制和/或选择当收集数据时使用的数据处理算法的信息。当然,可以使用光源和光传感器(或者其他检测系统),并且可以使用关于所检测的光的各种不同特性(或者其他参数),来控制/或选择要使用的数据处理算法。也可以在不背离本发明的情况下,使用各种不同的传感器和/或感测参数的组合。

作为更具体的示例,不同的方位、位置、地点、磁场方位、磁极方位、磁强度、合成磁场强度、合成磁场方位、光位置、光波长、被发送/反射的光和/或图案、光强度等可以被根据本发明的示例的系统和方法感测,并且用于指例如所述模块所接合的衣服或者器材的类型、所述模块在衣服或者运动器材上进行接合的位置等。因此,一旦确定了衣服或者器材的类型或者在衣服或器材上的位置,则可以(例如通过微处理器)控制所述模块以启动特定类型的数据处理算法和/或感测与衣服或者器材的所指示类型或者与在衣服或者器材上的位置相关联的特定类型的数据或者信息。

作为更具体的示例,由特定制造商生产的每件衣服或者每个运动器材可以包括作为模块启动系统的一部分的磁体或者光源(或者其他元件),并且可以启动在所述模块内包括的不同传感器,可以运行不同的数据算法,和/或可以根据所述模块所接合的衣服或者运动器材的类型来向用户提供不同的信息。例如,对于篮球运动衫,磁体可以北极在上地被布置在衣服内,或者可以在所述运动衫内包括波长为A的光,并且当这种磁极方位或者光波长被在所述模块内包括的适当传感器感测到时,可以控制所述模块来收集跳跃高度信息、速度信息等,并且向用户的显示器(或者其他)提供这个信息。另一方面,对于高尔夫衫、短裤或者裤子,这个同一制造商可以将所述磁体布置为总是南极向上或者使用不同波长的光源。因此,当该另一个磁极方位或者光波长被在所述模块内包括的传感器感测到时,可以控制所述模块来产生基于计步器的速度和/或距离信息,并且将这个信息提供到用户的显示器(或者其他)。可以以这种方式(例如通过检测各种不同的启动条件)启动大量的不同感测元件和算法来用于多种不同类型的衣服或者运动器材,而不背离本发明。

作为另外的更具体的示例,由特定的制造商生产的单独的衣服或者运动器材可以包括多个模块紧固元件(例如一个在腿的高处,一个在腿的低处,等等)。不同的磁体布置或者情况(或者光源或者其他启动系统元件或者情况)可以与这些不同的模块紧固元件的每个相关联,以便使得传感器系统能够确定

所述模块在所述衣服或者运动器材上的接合位置(例如在较低腿部区域南极向上,在较高腿部区域北极向上,等等)。作为选用,在衣服或者运动器材上的每个模块紧固元件可以具有其自身的独立的、相关联的磁体或者其他模块启动系统,或者作为替代,如果期望的话,一个启动系统的多个部分可以被多个模块紧固元件共享(例如通过改变在各个模块紧固元件位置等的距离、方向、方位、强度等)。在所述模块内可以启动不同的传感器,可以运行不同的数据算法、和/或可以根据在衣服或者运动器材中的哪个模块紧固元件被感测为正在由用户使用来向用户(或者他方)提供不同信息。

本发明的这个方面的示例也涉及用于例如使用类似如上所述的那些的、具有数据算法选择能力的系统来选择要用于启动的数据处理算法的方法。这样的方法可以包括例如:(a)将模块与在衣服或者运动器材中或者衣服或者运动器材上提供的模块紧固元件接合,其中,所述模块包括电子设备(例如感测元件,其感测与所述衣服或者运动器材的使用相关联的至少一个物理或者生理特性);(b)确定在衣服或者运动器材中的位置或者所述模块已经接合的衣服或者运动器材的类型;以及,(c)根据所确定的衣服或者器材的位置或者类型来选择和/或启动数据处理算法。如上所述,模块启动系统的各种特征和/或其与模块的交互可以用于以这样的方法提供衣服或者器材类型或者模块位置信息,诸如磁体或者光源方位、磁体或者光源位置、磁体或者光源地点、磁极方位、磁体或者光强度或者亮度、在磁体或者光源的检测条件中的改变等。

D. 数据输入特征

本发明的其他方面涉及电子模块的数据输入特征,所述电子模块诸如与物理或者生理特性监控性能相关联的模块,例如用于衣服或者运动器材。这样的系统可以包括例如:(a)外壳;(b)至少部分在所述外壳中或者在外壳上提供的感测元件或者其他电子模块,例如用于感测用于指示与运动表现相关联的至少一个物理或者生理特性的信息(例如速度和/或距离信息、GPS信息、海拔高度信息、跳跃高度信息、用户物理或者生理信息等);(c)数据输入系统,其至少部分地在所述外壳内部或者所述外壳上提供,用于例如以无线方式接收输入数据;以及(d)所述外壳所接合的衣服或者运动器材(作为选用以容易移除的方式)。所述数据输入系统能够至少在所述电子模块不执行其他功能时,诸如当所述电子模块内包括的感测元件并未正在感测与运动表现相关联的物理或者生理特性时(例如在销售点位置、在比赛或者竞赛登记位置、当被安装

在衣服或者运动器材中时等),接收输入数据。根据本发明的至少一些示例的数据输入系统可以使用感测元件来接收输入数据。

所述数据输入系统可以以各种方式来接收输入数据,而不背离本发明。根据本发明的至少一些示例,所述数据输入系统可以至少部分地以无线方式(例如经由电磁脉冲、经由光脉冲等)来接收输入数据。这样的数据输入系统可以例如在如上所述的各种衣服或者运动器材系统和方法的任何一种中提供。

本发明的这个方面的其他示例涉及作为选用的使用例如如上所述那些数据输入系统的数据处理方法。这样的方法可以包括例如:(a)在模块中或者在模块上提供感测元件或者其他电子设备(例如如果期望,所述感测元件或者其他电子设备可以感测与运动表现相关联的至少一个物理或者生理特性或者执行其他期望的功能);以及,(b)向在所述模块内提供的存储器输入数据,其中,所述输入以无线方式进行。所述输入可以例如至少当在所述电子模块内包括的感测元件并未正在感测与所述运动表现相关联的物理或者生理特性(例如在销售点位置、在比赛或者竞赛登记位置、当被安装在衣服或者运动器材内时等)时发生。在本发明的至少一些示例内,所述感测元件可以用于接收输入数据。根据本发明的这个方面的方法的示例还可以包括将所述模块与衣服或者运动器材接合(作为选用,以容易移除的方式)。所述数据输入可以发生在将所述模块与所述衣服或者运动器材接合之前、在所述模块已经与所述衣服或者运动器材接合至少一次后、在所述模块与所述衣服或者运动器材接合的同时,和/或在任何其他期望时间。所述数据也可以经由电磁或者光脉冲被输入,如上所述。

E. 衣服或者运动器材

本发明的其他方面涉及衣服或者运动器材结构和用于生产这样的衣服或者运动器材结构以用于如上所述的那些的方法和系统的方法。根据本发明的至少一些示例的衣服或者运动器材结构可以包括:(a)衣服构件或者运动器材;(b)第一模块紧固元件,其被包括在所述衣服构件或者运动器材内,其中,所述第一模块紧固元件包括用于可移除地接合模块的结构,所述模块包括至少一个电子设备(例如传感器,用于感测与所述衣服构件或者运动器材的使用相关联的至少一个物理或者生理特性);以及,(c)在所述衣服构件或者运动器材内包括的交互系统,其中,当在所述第一模块紧固元件内包括模块时,所述

交互系统产生交互并且与模块交互。根据本发明的至少一些示例，至少当所述衣服或者运动器材在使用时，所述交互系统的至少一部分可以被提供为位于接近所述模块紧固元件。

在所述衣服或者运动器材内提供的交互系统可以包括磁体和/或词传感器，如上所述。当然，可以在不背离本发明的情况下使用大量其他的交互系统，诸如光源或者其他辐射源、光或者辐射检测器、压力产生元件、压力传感器、加速计、接触构件等。在本发明的至少一些示例内，所述交互系统将引发在所测量的参数内的改变和/或否则引发当所述模块被安装在所述模块紧固元件中时、可以由包括在所述模块或者衣服或者运动器材中的传感器检测到的在某个属性上的交互或者改变。

另外，如上所述，在不背离本发明的情况下，衣服或者运动器材可以包括多个模块紧固元件和/或多个交互系统。如果期望，在不背离本发明的情况下，每个单独的模块紧固元件可以具有独立的交互系统，多个模块紧固元件可以共享单个交互系统和/或其一部分，和/或在单独的衣服或者运动器材上的所有模块紧固元件可以共享单个交互系统等。如果期望，可以根据所述模块所接合的模块紧固元件来启动不同的传感器和/或数据处理算法。

根据本发明的示例方面的方法包括用于使用例如如上所述类型的交互系统来生产衣服或者运动器材的方法。这样的方法可以包括例如：(a)在衣服构件或者运动器材中或者在衣服构件或者运动器材上提供第一模块紧固元件，其中，所述第一模块紧固元件包括用于可移除地将模块与所述衣服构件或者运动器材接合的结构；(b)在所述衣服构件或者运动器材中或者在所述衣服构件或者运动器材上提供第一交互系统，其中，当模块与所述第一模块紧固元件接合时，所述第一交互系统至少部分地工作以引发在模块可检测的改变或者交互。可以提供多个模块紧固元件和/或交互系统，并且如上所述，如果期望，可以对于不同的模块紧固元件启动不同的传感器和/或数据处理算法。

II. 本发明的具体示例

上面已经一般地说明了本发明的多个方面，下面提供根据本发明的系统和方法的更详细的、具体的示例。本领域内的技术人员当然应当明白：下面的说明构成本发明的示例的说明，并且不应当被理解为以任何方式限定本发明。

如上所述，图 1 一般地图解了本发明的示例是示例使用环境，在所述环

境内,衣服 100(或者多个运动器材)被配备表现测量或者其他电子模块 102。所述模块 102 可以包括检测器或者感测设备,用于感测或者收集在表现期间(例如在锻炼、体育比赛、运动器材的使用或者其他表现行为期间)的信息。模块 102 或者所述衣服 100(或者运动器材)还可以包括处理能力、配线和/或发送能力(例如无线发送设备 106 和无线接收器设备 108 等),以向用户 104 提供信息。虽然任何期望的一个或多个类型的信息可以被感测和/或提供到用户 104,但是所述类型的信息的更具体的示例包括:用户行进速度信息;所行进的距离信息;GPS 信息;海拔高度信息;跳跃高度信息;用户物理或者生理信息(例如脉搏率、心率、体温、血压、EKG 数据、EEG 数据等);从 GPS 得到的信息、速度、距离、物理的、生理的或者其他信息(例如警告信息、路由信息、地理信息等);击打力和/或方向;等等。作为另外的示例,不是传感器,而是电子模块 102 可以执行任何期望的功能,诸如发送和/或接收 RFID、无线电、音频、视频或者其他数据或者信息。所述数据或者信息可以经由显示设备 110 被提供到用户 104(例如通过无线接收器 108),所述显示设备 110 诸如手表或者腕戴的显示设备、PDA 型设备、蜂窝电话、MP3 或者其他音频播放机、头戴显示设备、寻呼机型设备等。作为替代或者额外的,如果期望,所感测的信息或者其他信息可以用于改变或者控制衣服 100(或者运动器材)本身(例如用于控制加热和/或冷却方面、用于控制撞击衰减设备的特征等)的特征,或者用于改变或者控制其他设备,并且向用户 104 提供或者不提供所述信息。

图 2 示意地图解了可以在用于如图 1 所示的衣服 100 和/或运动器材(如在本说明书后面更详细所述)的模块 102 内包括的示例元件。图 2 一般地示出了模块 102 可以包括电源,其可以构成电池(例如可再充电电池等)、太阳能电池和/或另一种电源的一个或多个。所述电源提供用于操作可以在模块 102 内包括的其他元件的电力,所述其他元件诸如磁传感器元件,其如下面将更详细所述,可以在根据本发明的系统和方法的至少一些示例内用作启动或者验证系统的一部分。当然,如上所述,可以在不背离本发明的情况下,使用其他类型的启动和验证系统,诸如光源/传感器、压电元件等。所述电源也可以向所述模块的其他元件提供电力,所述其他元件诸如任何电子设备或者传感器、处理系统、数据发送系统 106、存储器等。

磁传感器可以向诸如一个或多个微处理器设备的处理系统提供信号信息,例如用于指示由所述磁传感器感测的磁场的一个或多个特性的信息,所

述一个或多个特性诸如磁场强度、磁场方向、磁体位置、磁体磁极方位、磁源的数量、磁源的定位等。当被用作验证系统的一部分时，或者甚至当被用作启动系统的一部分时，微处理器可以处理来自所述磁传感器的输入数据，确定模块 102 是否位于衣服或者运动器材内和/或位于适合于或者被授权使用的位置或者方向，并且当适合时(例如，当微处理器确定模块 102 被适当地定位和/或被授权用于其被附接到的衣服或者运动器材时，接通所述电子设备，使其工作和/或启动它；和/或当微处理器确定模块 102 未被适当地定位以使用和/或未被授权用于其被附接到的衣服或者运动器材时，关断所述电子设备，禁止其工作和/或停用它)，选择性地操作一个或多个电子设备(例如可选地作为模块 102 的一部分被包括的感测设备等)。所述电子设备可以感测、收集和/或提供任何期望类型的信息，诸如与衣服或者运动器材的使用相关联的物理或者生理数据，如上所述。作为替代或者额外的，所述电子设备可以发送或者接收数据、音频信号、无线电信号、视频信号、发送 RFID 信息或者其他数据等。可选地，在至少一些示例系统内，用于启动和/或验证目的磁传感器也可以作为物理和/或生理数据感测设备起作用，而不背离本发明(例如用作霍尔传感器元件、用于提供基于计步器的速度和/或距离信息，用于提供撞击衰减元件控制等)。当模块 102 被适当地定位、接通、接收数据、关闭等时，一个或多个 LED 112(或者其他一个或多个指示器)可以用于指示。

可以提供存储器，用于存储数据，诸如由电子设备收集的数据。所收集的(和可选地，所存储的)数据可选地可以在微处理器中经历进一步的处理和/或例如经由在这个示例结构内的模块 102 包括的无线发送元件 106 而被发送到如上所述的外围显示设备或者其他处理设备。当然，在不背离本发明的情况下，可以使用任何期望类型的数据发送机制和系统，包括有线和无线连接。作为替代或者额外的，如果期望，则来自电子设备的数据或者甚至微处理器进一步处理的数据可以被发送到其中可发生进一步的处理的外围设备和/或显示给用户(例如显示设备 110 可以与独立的处理系统相结合地工作，所述独立的处理系统可选地在将数据与其他外部数据或者信息组合或者将其与其他外部数据或者信息一起使用后、在向用户显示信息之前等进一步处理数据)。在不背离本发明的情况下，任何适当或者期望的处理可以发生在模块 102、显示设备 110 和/或任何其他期望的处理设备(未示出)上。

当然，图 2 仅仅示出了可以在用于与衣服或者运动器材接合的模块 102

上包括的一些设备和元件的示例。在不背离本发明的情况下，在图 2 内所示的一个或多个元件可以作为所述衣服或者运动器材结构的一部分而不是模块 102 的一部分被包括，诸如电源、存储器、微处理器、发送系统 106、磁传感器至少多个部分和/或电子设备等。当各种元件被提供在除了模块 102 之外的位置时，如果必要，可以以任何期望的方式（诸如经由导线、接触垫片、接触管脚、无线连接等）来进行与模块 102 的电子连接和/或其他通信。

图 3 图解了示出在电子模块 102 和其对应的显示设备（诸如图 1 内图解的设备 110）之间的交互的示意图。如图 3 内所示，在该示例中，图 2 的模块 102 经由无线连接向显示设备 110 发送期望的数据（例如从在模块 102 上的无线发送设备 106 到在这个示例内作为显示设备 110 的一部分而提供的无线接收设备 108）。一旦被接收，如果必要，具有显示设备 110 的微处理器可以进一步处理数据，然后提供信号以启动和/或控制显示设备（例如音频、视频、字母数字显示设备等）以显示期望的信息。如上所述，在不背离本发明的情况下，可以以任何期望的形式或者格式向用户提供任何期望类型的信息。如图 3 进一步所示，显示设备 110 还可以包括下面的一个或多个：用户输入设备（诸如按钮、按键、数字化转换器和指示笔、鼠标等）；电源；以及存储器。如果期望，可以使用传统的显示设备来实践本发明的多个方面，所述传统的显示设备诸如手表或腕戴显示设备、PDA 型设备、蜂窝电话、MP3 或者其他音频播放器、头戴显示设备、寻呼机型设备等。或者，如果期望，模块 102 可以向个人计算机、服务器等提供数据，以例如使能所收集的数据的进一步的处理（例如所述数据的比赛后分析、在多个表现或者比赛上收集的数据的存储和分类等）。

图 4 一般地图解了被紧固(secure)到诸如 T 恤或者运动衫类型的外衣的衣服 100 的电子模块 102 的一个示例。如图 4 内所示，在这个示例结构 100 内，衣服 100 的前部中限定了模块紧固元件 120，用于容纳(receive)和紧固一模块，该模块包括电子设备，诸如用于测量与在衣服 100 的使用期间发生的行为相关联的物理或者生理特性的电子设备，所述模块例如在图 1-3 内图解的类型的模块 102。虽然在不背离本发明的情况下，模块紧固元件 120 可以采取许多不同的大小、形状和形式，但是在这个示例结构 100 内，模块紧固元件 120 采取模块 102 可以滑入其中的、在衣服结构 100 之中或者之上限定的口袋或者袋子的形式，如在图 4 中通过箭头 122 所示。如果期望或者必要，则模块

紧固元件 120 可以包括开口、连接器或者其他结构，以便模块 102 的至少一部分可以连接到用户的身体和/或直接地暴露到用户的皮肤，例如用于提供生理数据，诸如心率、血压、体温或者 EKG 数据等。

一旦被插入模块紧固元件 120，如果必要或者期望，模块 102 可以进一步被紧固到衣服 100。例如，如果期望，通过其来插入模块 102 的口袋 120 或者袋子的开口可以包括相关联的外盖或者口盖结构，其可以被翻折以覆盖所述开口，并且由此将模块 102 紧固在口袋 120 内和紧固到衣服 100。如果必要或者期望，可以例如经由磁接合、粘扣带(hook-and-loop fastener)、搭扣紧固件、扣环、钩子或者其他紧固元件来进一步紧固所述口盖或者外盖，以更紧固地将模块 102 保持在口袋 120 内。当然，在不背离本发明的情况下，可以使用将模块 102 保持在口袋 120 内和/或紧固到衣服 100 的其他方式，诸如阻挡壁和元件、棘爪、螺纹器件、安装了弹簧的器件、夹具、扣环、其他机械连接器和粘合剂等。作为另外的示例，如果期望，可以在口袋 120、衣服 108 内和/或在模块 102 上提供结构，以诸如其中存储卡被插入和附接在它们各自的插槽内的方式(例如在数字照像机、记录器等内)直接地(并且可选地，可松开地)将这些构件彼此附接。可选地，例如如果所包含的其他结构足以将模块 102 保持在口袋 120 内和/或在衣服 100 上，如果模块 102 相对于外部碎片和/或元件的保护不是问题等，则如果期望，不需要外盖或者口盖。

图 4 进一步图解了可以用于启动模块 102 和/或模块 102 的一个或多个功能的衣服系统的示例特征(例如，启动物理和/或生理数据收集、感测、检测、数据发送等)。具体上，图 4 图解了衣服结构 100 的一部分可以在其中包括一个或多个磁体 124。当包括磁传感器的模块 102(参见图 2-3)被插入在这个示例结构 100 中的口袋 120 时，磁传感器将感测由一个或多个磁体 124 产生的磁场，并且，在模块 102 上的所述磁传感器然后可以向在模块 102 上的微处理器发送信号，所述微处理器可以进一步发送适当的信号以启动模块 102 的各种元件和/或功能(例如，启动感测设备或者其他电子设备、启动发送/接收系统 106、启动 RFID 系统等)。

作为另一个具体示例，如果期望，则在模块 102 上的磁传感器和所述一个或多个磁体 124 可以构成霍尔传感器系统，其可以检测在所述一个或多个磁体 124 和在所述模块 102 上的磁传感器之间的相对运动。可以检测在模块 102 插入开口 130 期间，在所述模块 102 上的磁传感器和所述一个或多个磁

体 124 之间的相对运动, 以例如初始将模块 102 加电和/或启动模块 102 的各种功能。以这种方式, 当模块 102 被插入衣服 100 中时, 可以立即自动对模块 102 加电, 而不需要用户进一步的行动, 也不需要模块 102 和衣服 100 之间的电接触。可选地, 如果期望, 在初始接通模块 102 时可以包含其他步骤(例如用户与通/断开关的交互等)。

如果能够在每个步骤和/或跳跃落地期间检测运动(例如如果模块 102 被安装在裤子的腿部、在袜子中等), 则所述磁传感器/磁体系统也可以被用作物理和/或生理感测设备的至少一部分, 以例如提供计步器型的速度和/或距离信息、跳跃高度感测信息等。如上所述, 由模块 102 收集的数据可以例如经由无线连接被发送到显示设备 110 或者其他处理系统, 以显示给用户或者他方。

在图 4 内所示的示例结构 100 具有其他可能的有益功能和属性。例如, 在模块 102 上的磁传感器和一个或多个磁体 124 也可以用作自动关断元件。具体上, 例如, 如果磁传感器系统在预定时间未检测到运动(例如在模块 102 上的传感器和一个或多个磁体 124 之间没有相对运动达到 5 分钟等), 则在模块 102(或者其他位置)上的微处理器可以被编程或者适配为发送信号以关断在模块 102 上的各种器件和/或元件, 以例如节约电池寿命。当然, 可以使用诸如运动检测器、光检测器(例如中断的或者移动的光束等)、加速计等其他类型的检测系统来确定是否继续使用衣服。如果期望, 则微处理器也可以被编程或者被适配为在下述时候自动关断模块 102 和/或模块 102 的至少一些功能: 即当例如响应于由磁传感器系统或者其他检测系统产生的信号而可选地在预定时间延迟后将模块 102 从口袋 120 取出时。

在不背离本发明的情况下, 可以提供用于将模块 102 和/或模块 102 的各种功能接通和关断的各种方式。例如, 模块 102 可以被设计为使得当其在衣服内朝向第一方位时(例如在这个示例中为在“顶部向上(top up)”方位, 如图 4 内所示), 可以例如使用如上所述的磁传感器系统或者其他期望的“通/断”开关机构来接通和/或操作所述模块 102。但是, 如果用户从口袋 120 取出模块 102 并且以不对应于其原始的“启动”方位的另一种方式(“顶部向下(top down)”方位、旋转的方位、翻转方位等)将其重新定位在口袋 120 中, 则这可以向微处理器提供模块 102 或者至少其一些功能被关断或者停用的指示。也可以使用切换磁极方位(例如北极向上或者南极向上等)来指示模块 102 的重新定位(例如如果磁体在模块 102 上等)。响应于模块 102 的这样的重

新定位，微处理器然后可以发送适当的信号来关闭模块 102 或者其各种功能(例如 LED 112(参见图 2)可以闪烁几次以指示模块 102 被关闭，然后当关闭过程结束时被关断，等等)。这个示例特征使得用户能够容易和选择性地控制模块 102 的通/断功能，例如用于使得他们能够因为空中旅行、在医院内和/或在发送和/或接收能力被禁止或者可能有危险的其他位置而容易地关闭模块 102(或者至少其发送和/或接收能力或者其他能力)，以节约电池寿命等。当然，在不背离本发明的情况下，可以使用将模块 102 重新定位的任何方式。这个特征提供了容易和方便的通/断切换，并且也有助于防止用户丢失模块 102(通过允许其总是被存储在口袋 120 内)和/或当不需要或者不期望其使用时用完其电源。作为替代或者补充，如果期望，在不背离本发明的情况下，可以使用将模块 102 接通或切断的其他方式，诸如通过包括通/断开关、将模块 102 从其电源断开(例如如果电源独立于模块 102(诸如作为衣服、运动器材的一部分被包括等)则断开电连接)等。

结合图 1-4 上述的各种示例系统的至少一些可以被考虑为包括基本“验证系统”，因为在这些系统的至少一些中，衣服 100 和模块 102 都具有交互元件和/或以某种方式交互以启动模块 102 和/或所述模块的至少一些功能(例如在衣服 100 中的一个或多个磁体 124 和在模块 102 中的磁传感器，或者反之亦然)。当然，在不背离本发明的情况下，可以提供更复杂的“验证系统”。例如，如果期望，则在模块 102 上的磁传感器可以用于检测有关由一个或多个磁体 124 输出的磁场的附加信息，并且如果并且只有所检测的磁场信息满足特定的预定参数或者标准，在模块 102 上的微处理器可以被编程和适配来启动模块 102 和/或其各种功能。例如，如果在模块 102 上的磁传感器能够测量或者确定磁场强度，则如果并且只有所感测的磁场强度满足特定阈值水平和/或如果且只有所感测的磁场强度落入特定范围，则所述模块的微处理器可以被编程和适配来启动模块 102 和/或模块 102 的各种功能。以这种方式，模块 102 不能用于任何类型的衣服或者其中安装了简单的磁体的任何类型的衣服，而是仅仅用于具有启动或者验证系统的衣服，所述启动或者验证系统匹配在所述模块的微处理器内设置的验证参数。当然，在不背离本发明的情况下，可以测量多种其他参数并将其与阈值或者预定授权范围值相比较，以用于启动和/或验证目的，所述其他多种参数诸如磁场方位、磁场方向、磁极方位、磁体的数量、在一个或多个磁体和所述传感器之间的距离等。作为补充

或者替代,在不背离本发明的情况下,可以使用其他源和传感器组合,诸如光源和光检测器,并且“验证”信息可以采用例如下述形式:光束方向、光源的数量、在光源和检测器之间的距离、光源波长、被阻挡和透射的光的预定图案(例如由模块阻挡和/或透射经过模块的光等)、入射光角度、光偏转方向或者特性等。而且,如果期望,可以在单个模块或者衣服上安装所述源和传感器(例如磁体、光、辐射等),并且可以使用在所述模块和所述衣服之间的交互来改变所感测的信息(例如,通过阻挡光,通过透射光,通过阻挡磁场,通过改变磁场,通过将光束分光,通过改变光束方向等)。这个信息然后可以用于验证目的。

作为选用,如果期望,可以通过工厂的制造商、通过在销售点位置的零售商、通过在家中的顾客和/或在供应链的任何其他适当或者期望的位置和/或在所述衣服的使用期间,设置启动模块 102 和/或使得能将模块 102 用于特定的衣服所需要的验证信息。

图 5 图解了另一个示例衣服 500,其具有模块紧固元件 502,所述模块紧固元件 502 以接合图 4 上述的一般方式在其中安装了模块 102(当然,在不背离本发明的情况下,可以使用任何期望类型的模块紧固元件和模块)。在这个示例系统内,衣服 500 形成环,诸如皮带、头带、吸汗带、腕戴构件等,并且这一衣服 500 可以被系到用户的身体 504 的任何期望部分,诸如手臂、手腕、头部、腿部、腰部、胸部等。衣服 500 的材料 506 可以是柔软的和/或可拉伸的材料,以允许舒服地适配大范围的尺寸等。或者,如果期望,衣服 500 可以具有细长条(elongated strip)的形式,其使用诸如扣环、钩子、按钮、钩子和环紧固件、夹具、扣钩、粘合剂等一个或多个紧固件设备而产生环。当然,在不背离本发明的情况下,任何类型的衣服 500 可以具有如上所述类型的一个或多个模块。衣服的示例包括但是不限于:衬衫、运动衫、紧身短背心、筒状衣服(tube tops)、裤子、短裤、长运动裤、游泳衣、紧身衣、运动专用衣服、皮带、头带、腕带、吸汗带、袜子、内衣、帽子、护目镜、眼镜、夹克、外衣等。如图 5 中所示,模块 102 可以例如以如上所述的方式可松开地接合在模块紧固元件 502 中,并且其可以例如以也如上所述的方式向显示设备 110 或者其他处理系统提供信号。

在所图解的示例内,磁体 510 被布置在接近模块紧固元件 502,并且这个磁体 510 可以以如上所述的方式用于启动所述模块(例如在所述模块内包括

的电子设备或者感测元件)、用于在使用时将所述模块保持在激活状态中、用于通/断开关、用于验证等。当然,在不背离本发明的情况下,可以使用任何数量的磁体或者磁体布置。两个(或者更多)的磁体的使用(例如如图4内的示例结构所示)可以影响和增加可用于启动和/或验证目的的信息。例如,通过控制用于启动和/或验证的各种磁体的强度和/或布置,可以产生在磁传感器测量的大量不同的合成磁强度、在磁传感器测量的合成磁场方向、一个或多个磁极方位、磁体的数量、相对于传感器的一个或多个磁体位置和相对于彼此的磁体位置等,并且这个信息可以用于启动和/或验证目的。在模块内(或者另一个适当位置)包括的微处理器可以将模块(例如性能感测元件(例如与衣服或者运动器材的物理特性和/或使用相关联的物理或者生理感测特性)或者在所述模块内包括的其他电子设备)的启动限制到当所述模块位于具有满足预定阈值、参数或者特性的磁体或者其他验证元件(例如光源或者其他辐射源等)的模块紧固元件内时。

而且,如果期望,则在不背离本发明的情况下,可以使用不同类型的传感器和组合的多种不同的传感器来用于启动和/或验证目的,诸如磁源和传感器元件与光源和传感器元件的组合,作为选用,所述源的任何一个或者两者具有落入预定范围或者满足用于验证目的预定阈值的一个或多个特性。可以从上述的说明容易明白,在不背离本发明的情况下,可以使用任何数量的传感器和不同传感器类型的任何组合以用于验证目的。

图6图解了可以在根据本发明的至少一些示例的系统和方法中包括的另外的示例特征。图6示出了包括至少一个模块102的衣服600,所述模块102例如用于测量与衣服600的使用和/或当穿着所述衣服时执行的行为相关联的物理或者生理特性。在这个示例结构内,所述衣服600包括两个独立的模块紧固元件620(a)和620(b),一个(620(a))位于运动衫600的胸部中部区域,如结合图4总体描述的,一个(620(b))被提供在衣服600的前下侧。在这个示例结构600内分别对于每个模块紧固元件620(a)和620(b)提供了独立的启动/验证系统610(a)和610(b)。在这个图解的示例内,启动/验证系统610(a)和610(b)采取与在模块102上的磁传感器交互的磁体的形式。但是,如上所述,可以提供各种不同类型的启动系统和/或验证系统,并且在不背离本发明的情况下,可以测量和使用各种不同的参数以用于验证和启动的目的。

如果期望,可以提供单个启动/验证系统用于在给定的衣服或者运动器材

上的所有模块紧固元件而不背离本发明。作为另一个替代方式,如果期望,在单件衣服或者单个运动器材上的两个或者更多的模块紧固元件可以共享单个启动/验证系统的至少某些部分(例如共享磁体、光源等),而不背离本发明。

图6的示例衣服600也有助于图解根据本发明的至少一些示例而可以获得的其他的可能特征。更具体地,通过在衣服600上提供各个不同类型的启动/验证系统和/或对各个启动/验证系统提供不同特性,处理系统(可选地为在模块102上的微处理器)可以根据由启动/验证系统产生的信号来确定模块102位于衣服600上的何处。例如,与模块紧固元件620(a)相关联的磁体610(a)可以具有第一合成强度、磁极方位或者相对于模块102(和/或在模块102上的磁传感器)的其他特征,而与模块紧固元件620(b)相关联的磁体610(b)可以具有不同的强度、磁极方位或者相对于模块102的其他特征。如果磁传感器(或者其他启动/验证系统元件)向微处理器提供这个数据,则微处理器可以使用这个信息来确定模块102所位于的特定模块紧固元件(例如在这个示例中的620(a)或者620(b))。作为另一个选择,如果期望,则微处理器可以根据在衣服600内的所确定的模块102位置(例如模块紧固位置620(a)或者620(b))启动特定类型的传感器和/或启动、开始或者使用特定类型的数据处理算法。

一些更具体的示例如下。例如,衣服600和/或模块102可以被设计和编程为使得模块102被设计为位于胸部区域模块紧固元件620(a),以在长距离跑步或者慢跑期间使用。这个模块102放置信息(例如其可以根据所检测的磁强度、磁极方位、光束中断、光束波长等来确定)可以被微处理器用来例如启动基于GPS的传感器元件和/或EKG传感器元件和/或数据处理算法,以(例如经由如上所述的显示设备的无线发送)向用户提供基于GPS的速度、距离、经过时间、海拔高度、EKG、心率、血压、体温和/或其他期望的信息。另一方面,衣服600和/或模块102可以被设计和编程为使得模块102放置在位于下侧的模块紧固元件620(b)内,以在行走或者类似类型的锻炼期间(例如当玩高尔夫、沿着海滩行走、在踏车上行进等时)使用,并且这个放置信息(例如基于磁强度、磁极方位、光束中断、光束波长等)可以被微处理器用来例如用于启动基于计步器的速度和距离监控系统 and/或数据处理算法,以(例如经由如上所述向显示设备的无线发送)向用户提供基于计步器的速度和距离信息。当然,在不背离本发明的情况下,可以使用其他模块紧固元件放置和与其他放置相关的信息来启动其他传感器和/或其他数据处理算法(例如,启动跳跃高速

传感器、速度传感器、加速计等,和/或,启动数据处理算法以感测和/或使用这种类型的数据和/或将其发送到用户(例如经由无线发送等))。

可选地,如果期望,在不背离本发明的情况下,用户可以使用具有同时在多个模块紧固元件内安装的多个模块 102 的衣服 600(例如 620(a)、620(b)等)。在这样的情况下,由与模块 102 相关联的感测设备或者其他电子设备产生的物理、生理数据和/或其他数据可以以任何期望的方式在一个或多个显示设备上显示给用户,例如在专用于每个模块 102 的单独显示设备上、按照预定算法在单个显示设备上(例如以重复、改变的方式)、基于用户命令在单个显示设备上等。或者,如果期望,衣服系统 600 可以被设计使得在给定时间仅仅允许一个模块 102 的操作或者对于一个模块 102 的操作。

选择性电子设备启动和/或数据处理算法选择的上述示例可以被扩展到涉及不同类型的衣服和/或运动器材的情况。图 4 和 5 的比较图解了一个示例。衣服制造商可以设计具有一种启动/验证特性的一种衣服和具有不同的启动/验证特性的另一种衣服。作为更具体的示例,衣服制造商可以进行生产使得用于一种体育项目的其所有运动衫 400 具有启动/验证系统,所述启动/验证系统具有当被安装在衣服 400 中时被定位在模块 102 的底部的两个磁体 124(或者另一个启动系统),这些磁体 124 将产生具有一组特性的磁场(如图 4 内所示)。该同一制造商可以生产所有的带型衣服 500 具有启动/验证系统,所述启动/验证系统包括具有不同组的特性的一个磁体 510(或者另一启动系统)(例如如图 5 内所示)。当然,在不背离本发明的情况下,如上所述的各种示例特性的任何一种可以用于启动和/或验证目的,和/或用于将一个模块紧固元件位置与另一个相区别(例如,磁场方位、磁极方位、相对于传感器的磁体位置、磁体的数量、相对于彼此的磁体位置、光波长、光强度、光源的数量、光透射/反射/阻挡属性、光束分离属性、入射光角度等)。以这种方式,仅仅通过将模块 102 放置在衣服中,在模块 102 上(或者其他适当的位置)的传感器可以检测启动/验证信息和特性,其可以向微处理器发送信息,并且与模块 102 相关联的微处理器可以确定在其中安装了模块 102 的衣服的类型(例如在这些示例中的 400 或者 500)。衣服类型的信息也可以被微处理器用来例如以如上结合图 6 所述的方式来确定要启动那些传感器或者其他电子设备和/或确定运行哪种数据处理算法(例如收集和显示基于 GPS 的信息用于跑动的衣服,对收集和显示基于计步器的信息用于高尔夫或者其他衣服,对收集和显示跳跃高度信息

用于篮球衣服,对收集和显示有关骑车的信息,对运行算法、收集和显示用于游戏目的信息(例如电子游戏、视频游戏、涉及物理行为的游戏等等)。

但是,本发明的这些方面不限于其中模块 102 与衣服接合的应用。相反,根据本发明的至少一些示例的模块 102 可以被安装到运动器材,并且相同的通/断开关、启动、验证、位置识别、器材类型识别和/或数据算法选择特征可以被应用到运动器材。图 7 图解了示例系统 700,其中,电子模块 102 可以经由电子模块 102 具有的夹子或者夹具、经由紧固件或者连接器结构等被安装到自行车框架 702,例如被安装到在所述框架 702 上提供的容座(receptacle)。当自行车轮 706 转动时,模块 102 可以检测到每个旋转(例如通过检测在轮架上安装的磁体或者反射构件 708 等),并且这个转动信息(选用地与定时信息组合)可以被转换为速度和/或距离信息,并且以如上所述的方式例如经由无线或者其他连接被发送到显示设备 110。显示设备 110 可以如上所述被用户携带、位于自行车上、位于远处等。在这个示例内也被安装在自行车架 702 上的磁体 710(a)和 710(b)可以用于模块通/断切换、启动、验证等,如上结合图 1-6 所述。可选地,如果期望,则元件 708 可以可选地单独地或者与元件 710(a)和/或 710(b)相结合地用于通/断切换、启动、验证等可选地,。

图 8 图解了可以被设计用来使用如上所述的类型的电子模块 102 的另一个示例运动器材 800。在这个示例结构 800 内,所述运动器材是高尔夫球棒 802,其包括在球棒头部 806 中限定的狭缝(slot)804,用于可松开地容纳电子模块 102。在不背离本发明的情况下,可以使用将模块 102 紧固到球棒头部 806、杆(shaft)等的任何方式,包括口盖(flap)、阻挡壁或者元件、棘爪(detent)、弹簧结构、夹子、夹具、扣环、机械紧固件、粘合剂等。如果期望,模块 102 可以以可松开的方式(例如以类似于 PCMCIA 卡或者存储卡被安装在电子设备中(例如在数字照像机、记录器或者便携式计算机等)的方式的方式)被紧固在狭缝 804 内。当然,在不背离本发明的情况下,模块 102 也可以位于高尔夫球棒 802 上的任何期望位置。

模块 102 可以在其上包括各种传感器,用于检测大量的数据,诸如球棒头部速度、摆动速度、初始球启动速度、球每分钟转数、球旋转数据、摆动平面和击打力或者方向等。

而且,如上所述,可以例如至少部分地在所述运动器材(例如在这个示例内为球棒头部 806)中或者在所述运动器材上提供模块启动/验证系统 808。在

不背离本发明的情况下，模块启动/验证系统 808 可以采取如上所述的磁体和磁传感器、光源和光传感器等的形式。

而且，如从图 7 和 8 的模块启动/验证系统 710(a)、710(b)和 808 的比较所显见的，所述验证/启动系统的特征(例如不同的方位、位置、地点、磁场方位、磁极方位、磁强度、合成磁场强度、合成磁场方位、光位置、光波长、透射/反射光和/或模式和光强度等)可以由根据本发明的示例的系统和方法感测，并且用于指示例如模块 102 所接合的器材 (equipment) 的类型、所述模块在器材上接合的位置等。因此，一旦确定了器材的类型或者在器材上的位置，可以(例如通过微处理器)控制模块 102 来启动特定传感器和/或启动与所指示的器材类型或者在器材上的位置相关联的特定类型的数据处理算法等。而且，如果期望，可以提供启动和/或验证系统使得同一模块模块 102 可以用于衣服或者运动器材，并且可以提供不同的可能启动/验证布置以允许所述模块自动确定其是否位于衣服或者器材中、衣服或者器材的类型和/或位置，并且使用这个信息用于选择的传感器和/或数据处理算法启动。

当然，本发明的方面可以用于在大量不同类型的运动器材上提供电子模块(例如用于感测多种不同的物理特性、提供多种类型的信息等)。适当类型的器材的示例包括但是不限于：高尔夫球棒；高尔夫球棒头部；自行车和脚踏车器材；静止或其他锻炼自行车；滑雪橇、滑雪服和滑雪器材；滑板和滑板器材；棒球手套和接球手的垫料 (padding) 和器材；曲棍球棒、曲棍球垫料或者其他曲棍球器材；绳索下降和爬山器材；球；长曲棍球器材；网球器材；橄榄球垫料和器材；体育训练器材；独木舟或者皮筏器材；跑步器材；足球器材；网球器材；拳击器材；等等。可以被测量的适当参数的示例包括但是不限于：球速；球旋转；摆动速度；脚踏车移动或者其他移动速度和/或距离；击打力和/或方向；用户跑步速度和/或距离；GPS 信息；与行为相关联的物理或者生理数据；所施加的的力幅度和/或方向；等等。

在不背离本发明的情况下，如上所述的模块 102 也可以接收输入数据(例如经由传统的有线或者无线连接、通过发送器/接收机构 106 (如果有的话) 等等)。例如，模块 102 可以接收用于指示其被授权使用的启动和/或验证特性的信息、拥有者信息、轨迹或者路由信息等。如果期望，则磁传感器、光传感器或者模块 102 上用于接收用于启动和/或验证目的信息的其他设备也可以用于接收输入数据(例如，用于存储在微处理器内、存储在模块 102 上的存储

器内、存储在外部存储器内等)。图 9 图解了一种用于向模块 102 中(例如向其微处理器寄存器、其上的存储器等)输入数据的示例系统 900。系统 900 包括电磁体 902 和设备 904, 所述设备 904 使得所述电磁体 902 脉冲启动和停止(或者否则发送脉冲信号, 例如可以使用盘绕成圈的导线和 AC 电流源等)。所述电磁脉冲(由设备 904 控制)可以用于启动在模块 102 上的磁传感器(参见图 2), 所述脉冲使得所述磁传感器产生输出(如上结合示例启动和验证过程所述)。通过控制脉冲(例如没有脉冲 = 一个逻辑 0 比特, 一个脉冲 = 一个逻辑 1 比特), 可以产生输入数据并存储在微处理器、存储器或者在所述模块上的其他设备内。这个特征可以用在例如在销售点位置(例如输入购买者的标识信息、启动/验证信息和/或其他期望信息)、在竞赛地点(例如输入运动员的标识信息、轨迹或者路由信息等)、在另一个使用点位置(例如体育馆、温泉疗养地等等)。当然, 在不背离本发明的情况下, 可以以这种方式来输入任何期望的数据, 并且可以使用任何类型的输入源(例如脉冲光源和检测器, 而不是磁源/传感器等等)。

而且, 如图 10 中所示, 当接收输入数据时不必从衣服 500 或者运动器材移除模块 102。而是, 如图 10 内所示, 模块 102 可以与衣服 500 或者运动器材接合, 并且仍然以结合图 9 上述的方式来接收输入数据。事实上, 所述衣服或者运动器材 900 可以实际上处于在经由电磁体 902(或者其他输入数据来源, 诸如脉冲光源等)发送一些输入数据的时候由用户穿戴或者使用的过程中。这样的系统对于例如在竞赛地点或者其他使用点或者竞赛位置输入数据和/或启动模块 102 的一些功能特别有用。

以上结合图 9 和 10 所述的数据输入系统和方法允许使用外部脉冲磁体、光源或者其他源用于向模块 102 输入数据。这种布置的一个优点是数据输入系统是非接触的, 不使用无线电或者红外线输入, 并且使用简单。而且, 其使得能够以防水密封的方式来生产所述模块, 例如如果期望则外壳没有物理开口。

以这种方式输入的数据可以用于多种目的。一种示例使得用户(或者他方)能够设置各种操作“模式”。作为一个示例, 不是实际向存储器中输入数据, 可以检测输入信号的频率并将其用于设置各种操作模式(例如, 10 Hz 输入将模块 102 置于“测试”模式, 20 Hz 输入将模块 102 置于“静止(silent)”或未激活模式, 60 Hz 输入将模块 102 置于完全工作模式(例如包括向显示设备的

FM 数据发送等等)。通过将模块置于测试夹具(jig)中并且测试其一个或多个功能(例如在其上运行预定的测试电池、运行诊断等),可以例如在工厂使用“测试模式”。在零售店或者其他销售点位置,模块 102 可以被置于电磁体上,如图 9 和 10 内所示,并且向模块 102 给出数据输入(例如特定的预定频率)以便一旦购买它则启动它来用于第一次使用(例如清除从先前在商店内的试穿等开始的、在所述模块和/或衣服或者器材上记录的任何里程或者信息)。在体育比赛,用户可以站立或者坐在电磁体垫子(mat)(或者其他适当的数据输入设备上),并且输入数据可以用于将所述模块置于特殊的“奖励模式”(例如提示其发出用于指示跑过的总里程、使用所述器材或者衣服所度过的总的英里或者小时、在一时间段上经过的总的英里等,并且穿戴者可以相对于先前制定的目标查看她的进展,并且基于所记录的里程或者时间数据来赢得奖赏或者奖励等)。这些数据输入方法也可以用于将所述模块置于各种预定或者特殊的操作模式,诸如计步器模式、跑步模式、篮球跳跃高度记录模式、游戏模式等,以例如用于特定用途。

当然,可以根据例如由结合图 9 和 10 所描述的系统和方法引入的输入来提供多种不同的模式和使用。作为更具体的示例,可以使用这样的系统和方法以便:(a)启动“航线休眠模式”(例如,例如在机场的公用电话间或者其他位置等关闭数据发送和/或接收能力,将所述模块关闭预定时间段等);(b)将所述模块置于“游戏模式”,以收集用于视频游戏、物理锻炼游戏或者其他游戏或者奖励节目等的的数据;(c)升级或者增加新的固件或者软件;(d)对于例如运输或者其他不使用的时段启动“节能模式”(例如很低的功率以节约保存期限等);(e)复位所述系统(例如里程计数器、游戏分数等);(f)向所述模块发送信号以输出总的里程、记录的小时数、标识信息、其他期望的信息等;(g)输入个人信息(例如姓名、地址、高度、体重、跑步俱乐部、标识信息等);等等。人们也可以使用与在图 9 和/或 10 内所示的那些类似的数据输入系统来例如用于:(a)提供“低功率”或者“抗死亡(antidead)”操作优势(override)(以允许用户完全用完电池寿命,并且仍然获得所存储的信息);(b)在制造商建立“伙伴代码”(例如建立用于所述模块的验证参数等);(c)改变用于数据加扰和加密(如果系统期望或者使用)的安全密钥;(d)设置性能限制(例如用于指示通常将以低速来使用所述模块等),其可以用于使得所述模块的检测器能够在速度连续区域的较慢的一端更好地工作,并且不优化其在快速或者大速度范

围上的使用设置；(e)改变接收器(例如无线电、视频、MP3播放器、其他显示设备)性能特性以匹配用户的一个或多个模型；(f)改变输出或者显示改变频率(例如，每秒两次、每十秒一次等地更新或者改变所显示的信息)；(g)改变操作/功耗模式(例如较高功率提供非常高精度的步计数或者其他数据对较低功率，所述较低功率可能丢失一些步或者数据点(例如，仅当漫步时适合)，但是节约电池寿命；等等)。在不背离本发明的情况下，也可以例如经由在图9和10中所示的系统来向模块102提供大量的其他输入。

上面的许多示例描述了在衣服或者运动器材上安装的设备和在用于启动/验证目的模块中包括的设备之间的交互。但是，本发明不限于在这个特定环境或者结构布置中使用。而是，如果期望，则可以将所述源和传感器仅包括在一个构件内(例如两者都在模块上，或者两者都在衣服或者运动器材上)，并且当所述模块被插入衣服或者运动器材中(或者否则与衣服或者运动器材交互)时在所检测的参数中的改变可以用于启动/验证目的。例如，当所述模块被插入衣服或者运动器材时可能引发在所检测的磁场、光束中断中的改变，在光束透射/反射/角度/强度属性、物理交互等中的改变，并且这样的改变可以用于启动/验证目的而不背离本发明。

而且，如上所述的许多涉及其中磁体或者其他源位于衣服或者运动器材上并且用于启动和/或验证目的系统。这不是在本发明的所有示例中的要求。例如，如果期望，则可以在诸如手表、戒指、手镯、鞋袜、外围设备等的另一个设备上提供磁体或者其他启动/验证启动源，然后这个另一个设备可以被移动到接近在衣服或者运动器材内的所述模块，以启动数据收集(例如，用于启动和/或验证目的)。

另外，上面的许多说明和具体示例涉及其中在衣服或者运动器材内安装电子模块提供或者感测与衣服或者运动器材的使用相关联的信息(例如与衣服或者运动器材的使用相关联的物理和生理数据)的系统和方法。根据本发明的至少一些示例的系统和方法不限于这些类型的使用。而是，如果期望，在不背离本发明的情况下，所述电子设备或者模块可以执行任何期望的功能和/或感测或者监控任何类型的数据。可能的功能或者操作的其他示例包括但不限于：数据发送和/或接收功能，使能RFID发送和/或接收功能，控制其他系统(例如活动撞击衰减控制系统等)，控制无线电或者其他音频/视频发送或者显示设备，接收无线电发送(例如AM/FM无线电等)等。

如上所述在衣服或者运动器材内使用的相同的电子模块也可以用于鞋袜中,例如如在2005年6月27日提交的共同拥有的美国专利申请第11/166,351号内更详细地所述。如果期望,用户可以选择性地和自由地移动单个电子模块,例如从一件物品向另一件物品(在衣服、鞋袜和/或运动器材之间)、向在给定的物品上的不同位置互换等。如上所述的各种启动和/或验证系统或者他们的各种不同的布置可以被所述电子模块使用,以例如用于通知所述电子模块或者从所述电子模块接收数据的一个或多个系统:(a)其中安装所述电子模块的物品的类型(例如鞋、衣服或者器材;鞋、衣服或者器材的类型;在鞋、衣服或者器材上的位置等等),(b)要感测、收集或者使用的数据或者信息的类型,和/或(c)要启动或者使用的数据算法等等。作为另一个替代,如果期望,在电子模块和安装电子模块的物品(例如鞋、衣服或者运动器材等)之间交换的数据可以通知所述电子模块或者接受来自该电子模块的数据的系统关于其中安装了所述电子模块的设备的类型、安装位置、要进行的监控的类型、要启动的传感器的类型、要运行的数据处理算法等。作为更具体的示例,如果期望,则在鞋袜、衣服或者运动器材上的容座内安装电子模块可以触发RFID发送(例如从安装设备向所述模块),其通知关于其上安装所述电子模块的设备的类型和/或电子模块在所述设备上的位置。这个信息可以被电子模块或者从该电子模块接收数据的系统使用,以用于传感器启动目的、用于数据监控选择目的、用于数据处理算法选择目的等。以这种方式,单个电子模块可以可交换地用于多种不同的目的和/或用在大量不同的物品或者设备上,其中包括例如衣服、鞋袜和运动器材或者其他器材,以测量大量不同的生理或者生理参数。

III. 结论

虽然已经参考包括执行本发明的当前优选模式的具体示例而描述了本发明,但是本领域内的技术人员可以明白,上述的系统和方法存在多种变化和置换。例如,在不背离本发明的情况下,本发明的各个方面可以以不同的组合来使用,并且本发明的多个方面的各种不同的子组合可以一起用在单个系统或者方法内。而且,在不背离本发明的情况下,如上所述的各种方法步骤可以改变、改变顺序、省略,和/或可以增加另外的步骤。因此,应当如在所附的权利要求内所阐明的、广义地解释本发明。

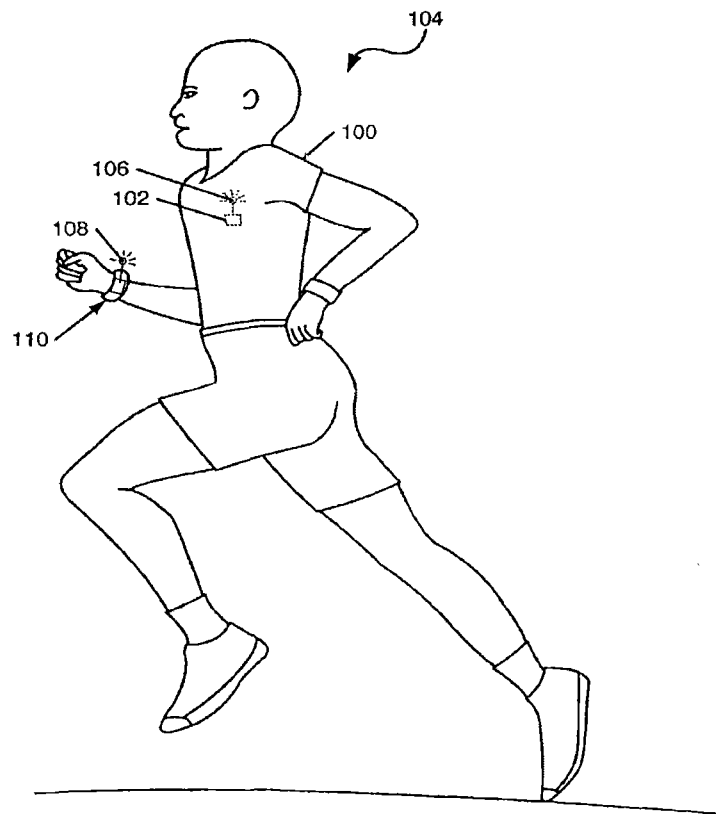


图 1

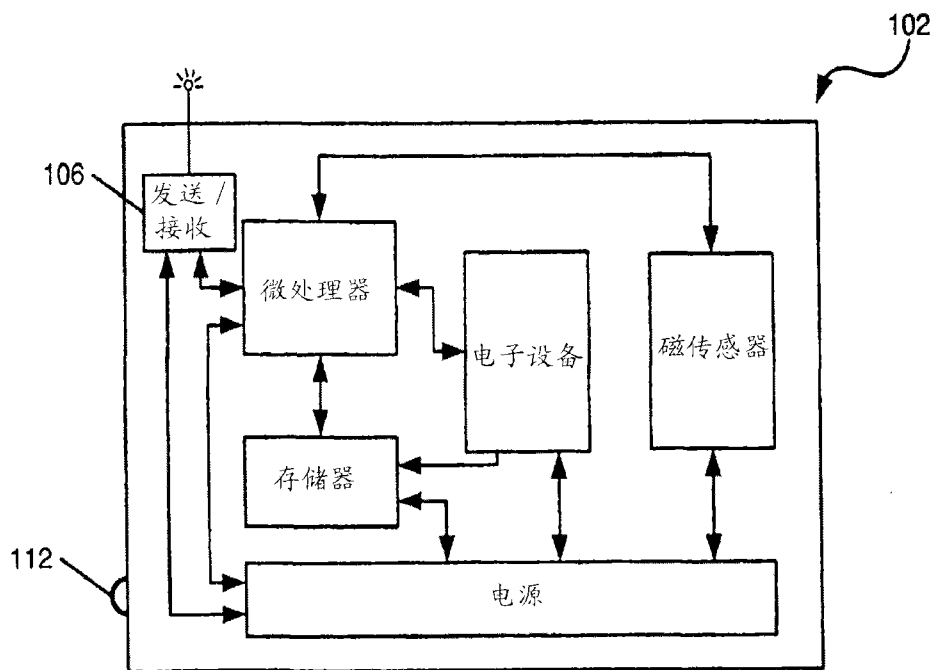


图 2

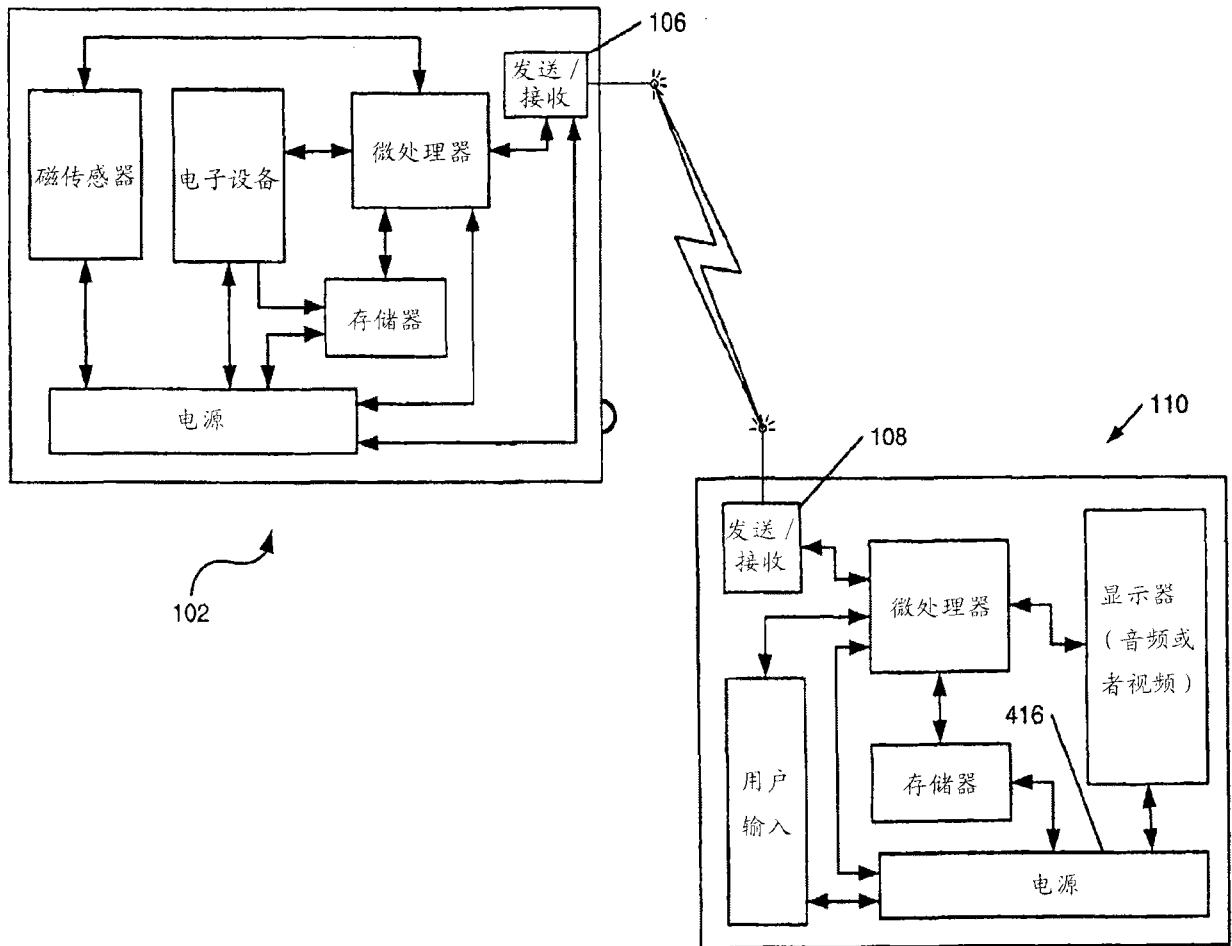


图 3

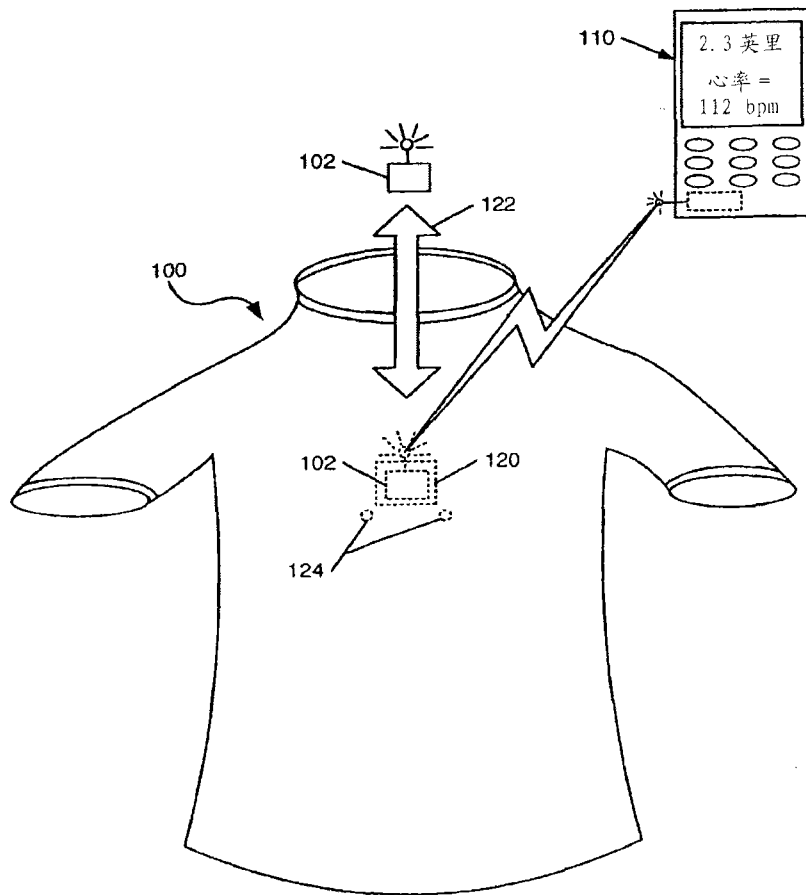


图 4

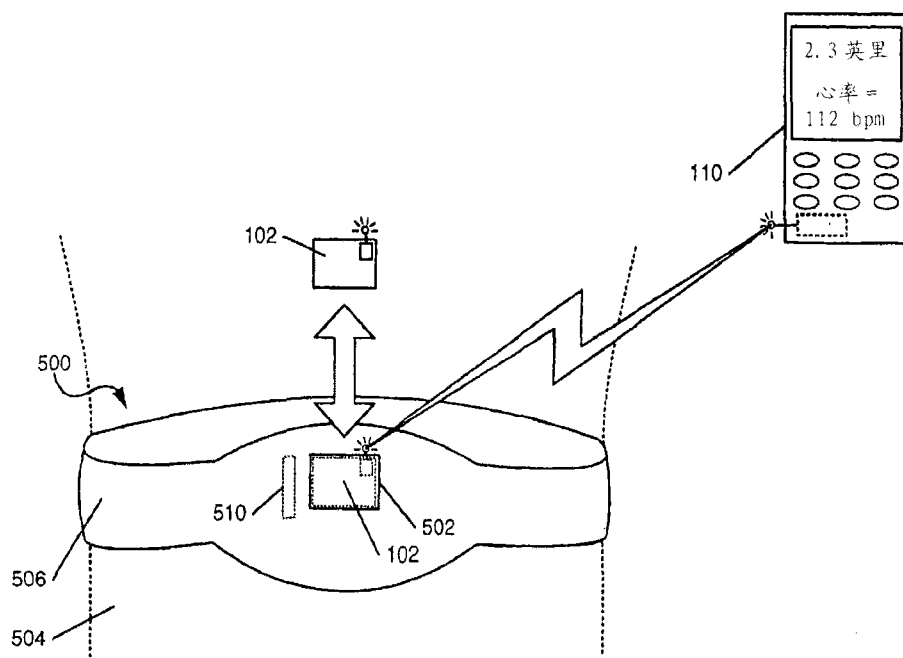


图 5

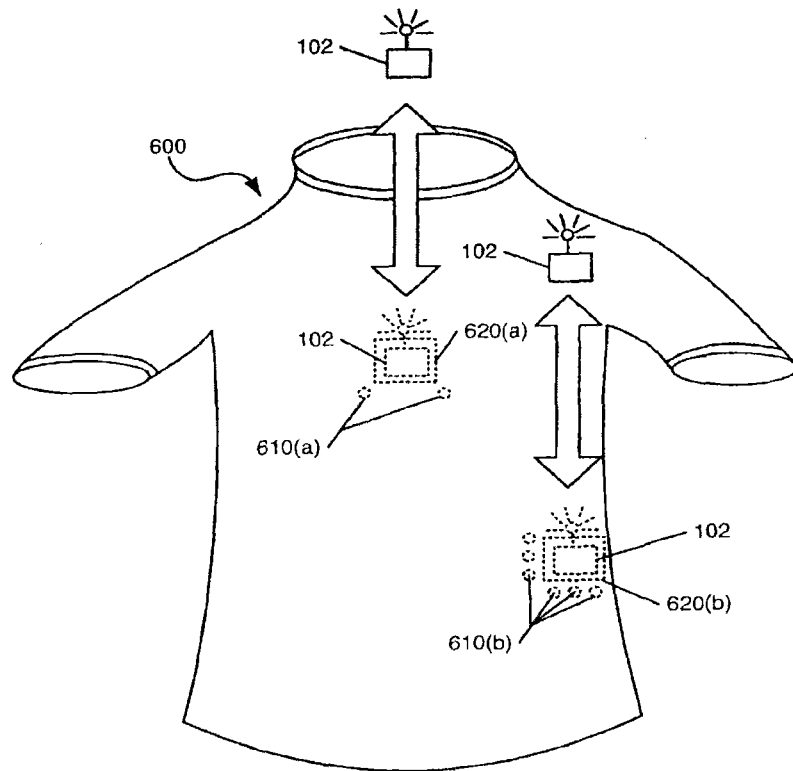


图 6

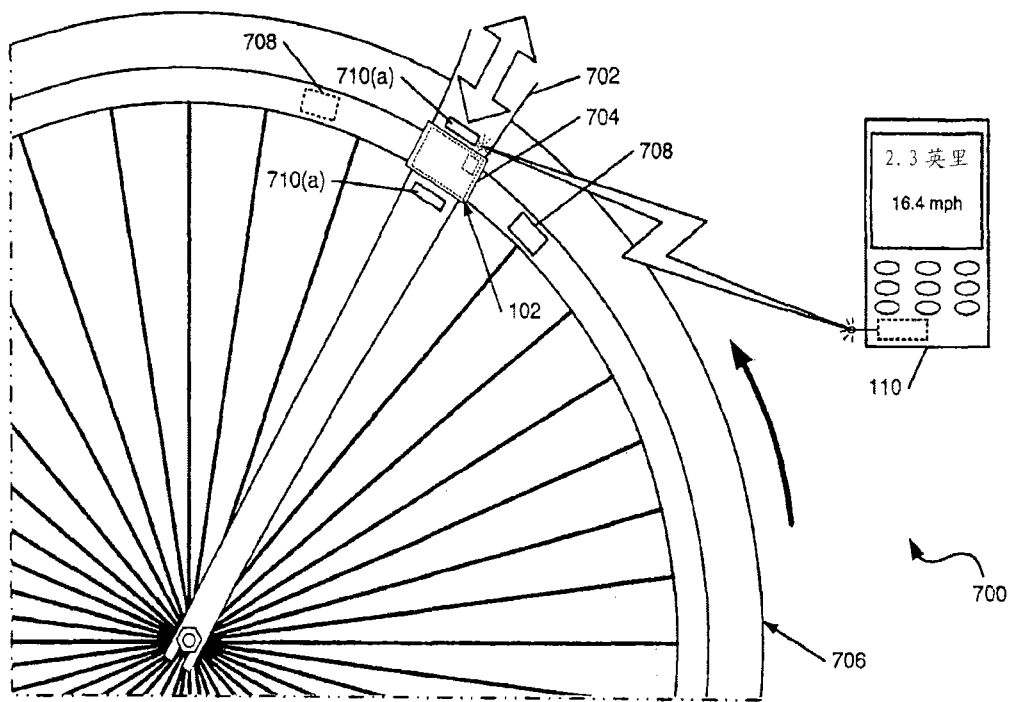


图 7

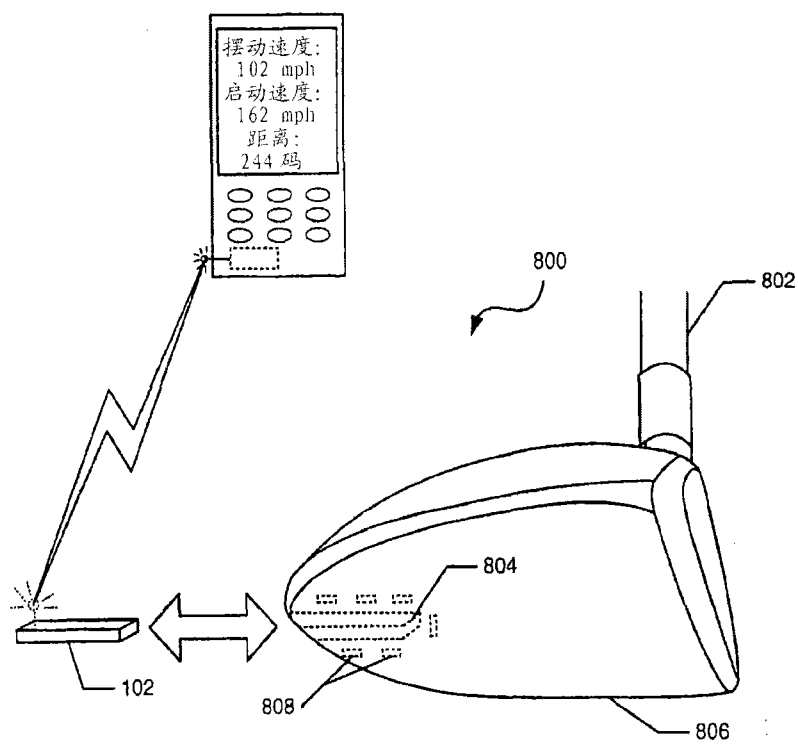


图 8

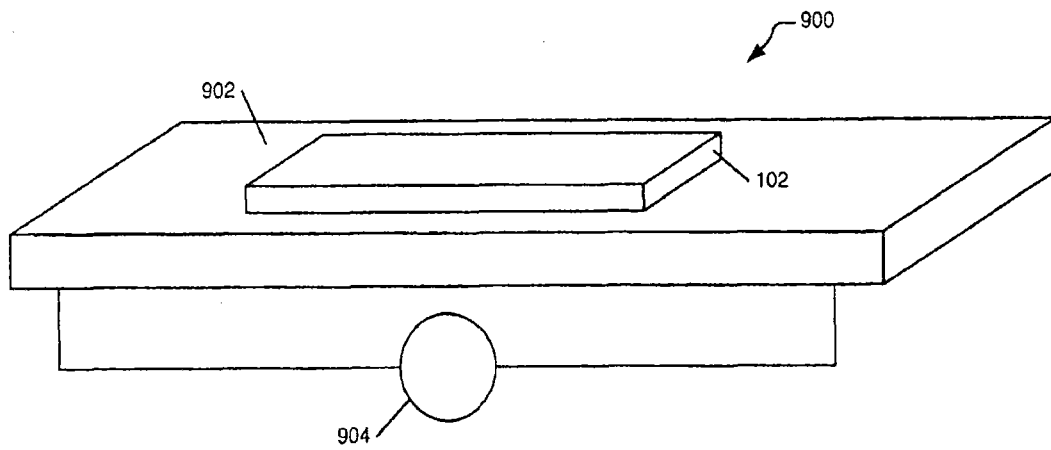


图 9

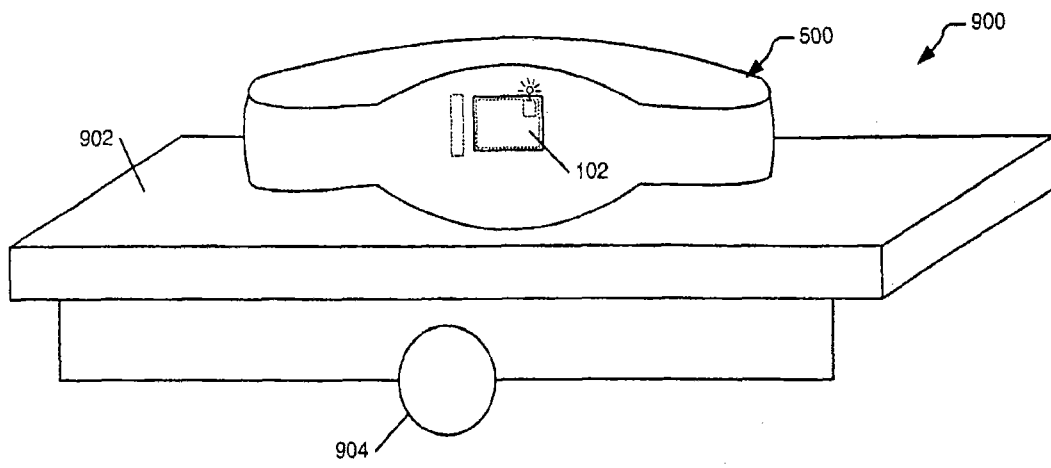


图 10