



(19) 中華民國智慧財產局

(12) 設計說明書公告本

(11) 證書號數：TW D203527 S

(45) 公告日：中華民國 109 (2020) 年 03 月 21 日

(21) 申請案號：108303592

(22) 申請日：中華民國 108 (2019) 年 06 月 18 日

(51) LOC.(11) Cl.：28-03

(30) 優先權：2018/12/18

美國

29/673,742

(71) 申請人：美商美國棕欖公司 (美國) COLGATE-PALMOLIVE COMPANY (US)

美國

(72) 設計人：岡井 隆英 OKAI, TAKAHIDE (US)；布洛赫 布萊恩 BLOCH, BRIAN (US)；紐

曼 布列特 NEWMAN, BRETT (US)；史溫 凱爾 SWEN, KYLE (US)；德蘭薩

弗朗索瓦 DRANSART, FRANCOIS (US)；金 卡利 KIM, CARLY BYUNGYEON

(US)

(74) 代理人：林志青

(56) 參考文獻：

TW 308482

CN 304329326S

CN 304929686S

JP D1164402

JP D1212185

JP D1212254

JP D1419789

KR 3005384630000

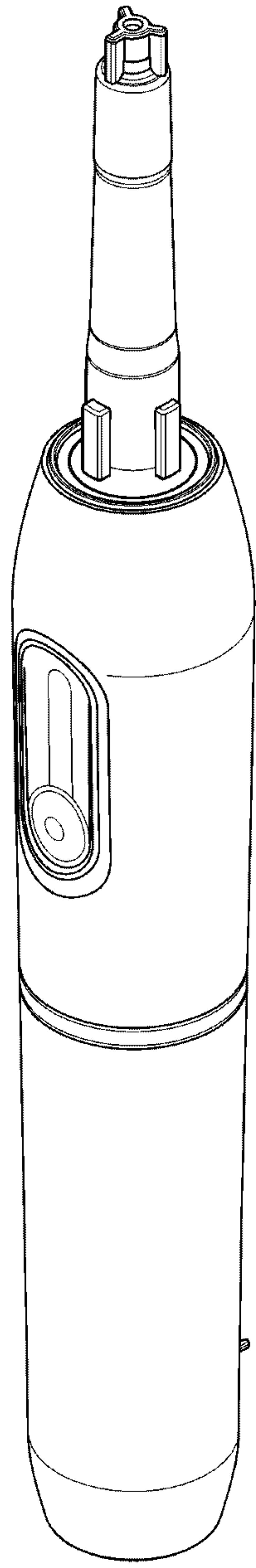
審查人員：陳慧媛

圖式數：10 共 8 頁

(54) 名稱

口腔保健器具握柄(一)

代表圖：



立體圖1(代表圖)



D203527

【設計說明書】 **公告本**

【中文設計名稱】 口腔保健器具握柄(一)

【英文設計名稱】 ORAL CARE IMPLEMENT HANDLE

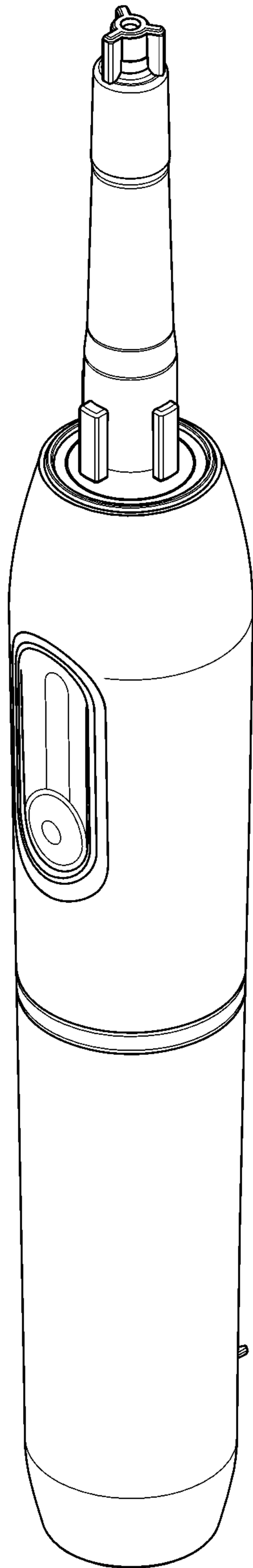
【物品用途】

【0001】 本設計物品，係用於口腔清潔護理之口腔保健器具的握柄。

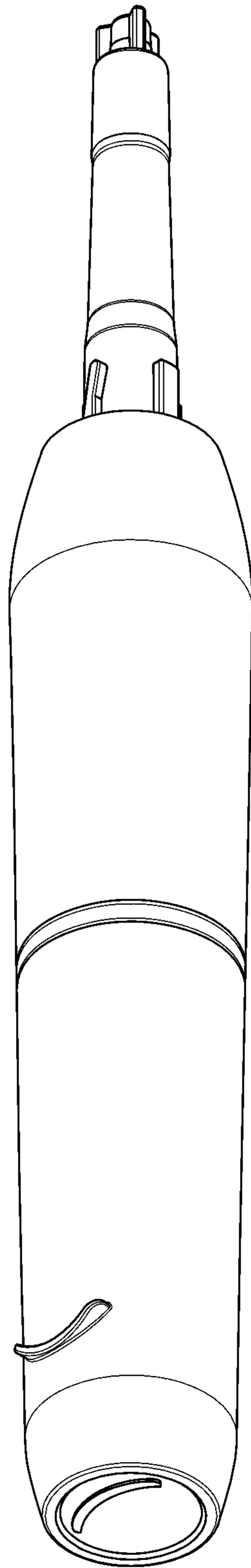
【設計說明】

【0002】 本設計之設計特點在於握柄本體概呈流線型長柄狀，頂端部分呈圓柱狀向上凸伸，前端有一長圓形凹陷並於其中具有一圓形體，中間部段具有兩環狀刻痕，後端近底座處形成有一弧狀凸部，如是構成整體外觀具特異視覺效果之設計。

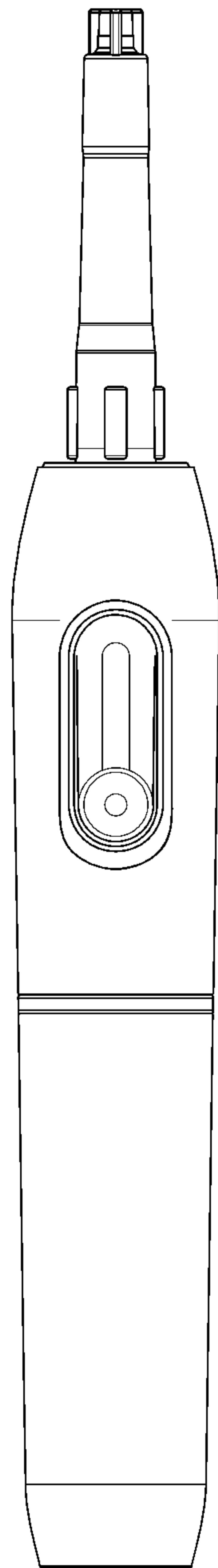
【設計圖式】
(指定代表圖)



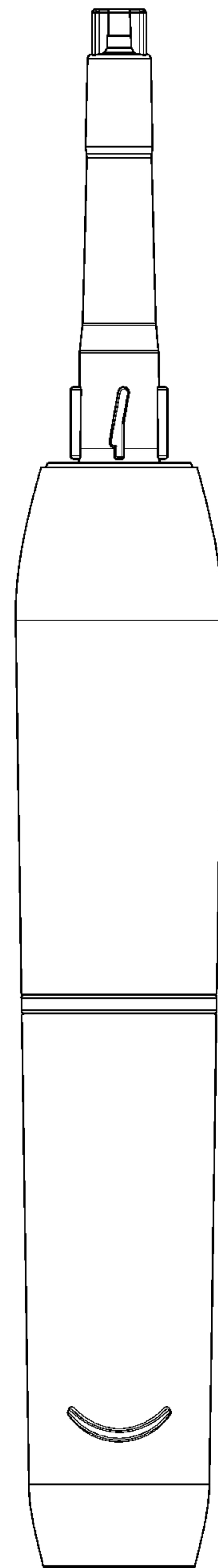
立體圖1(代表圖)



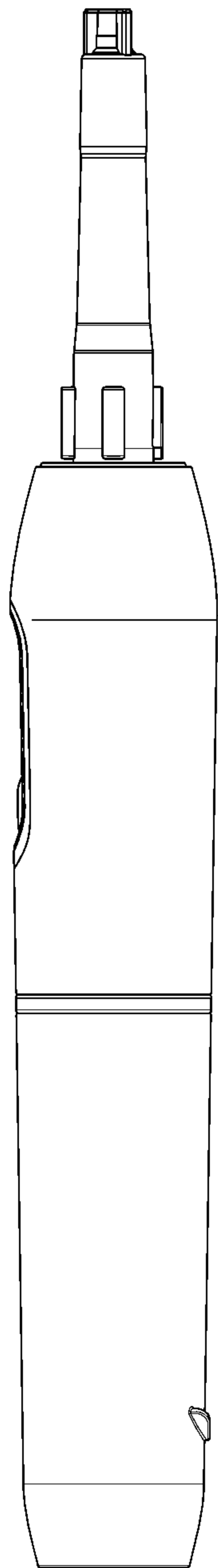
立體圖2



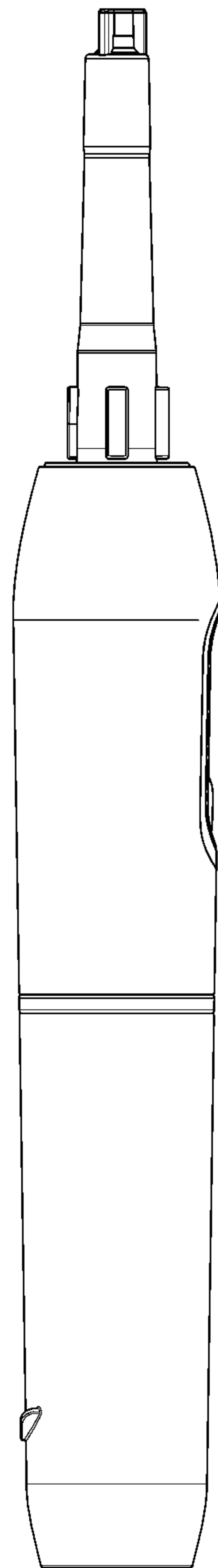
前視圖



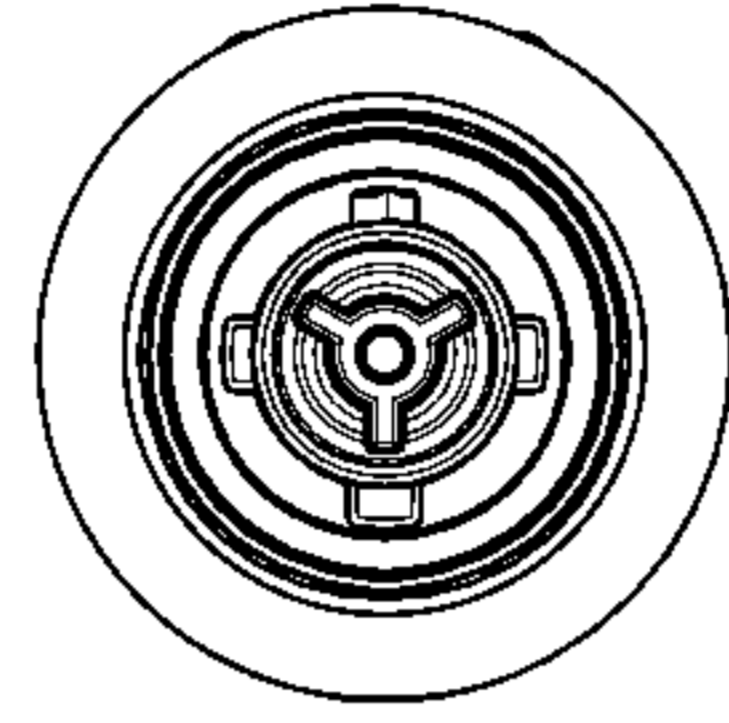
後視圖



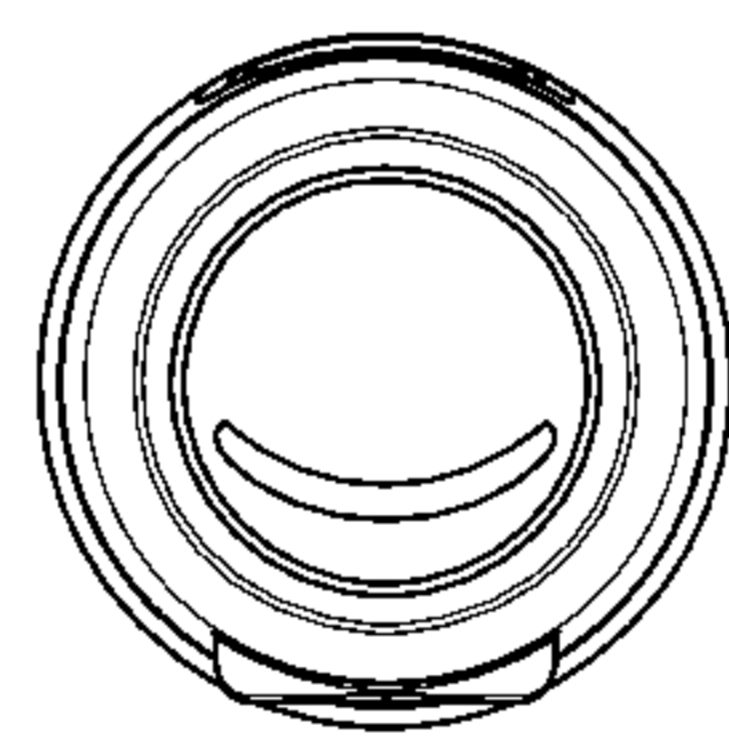
右側視圖



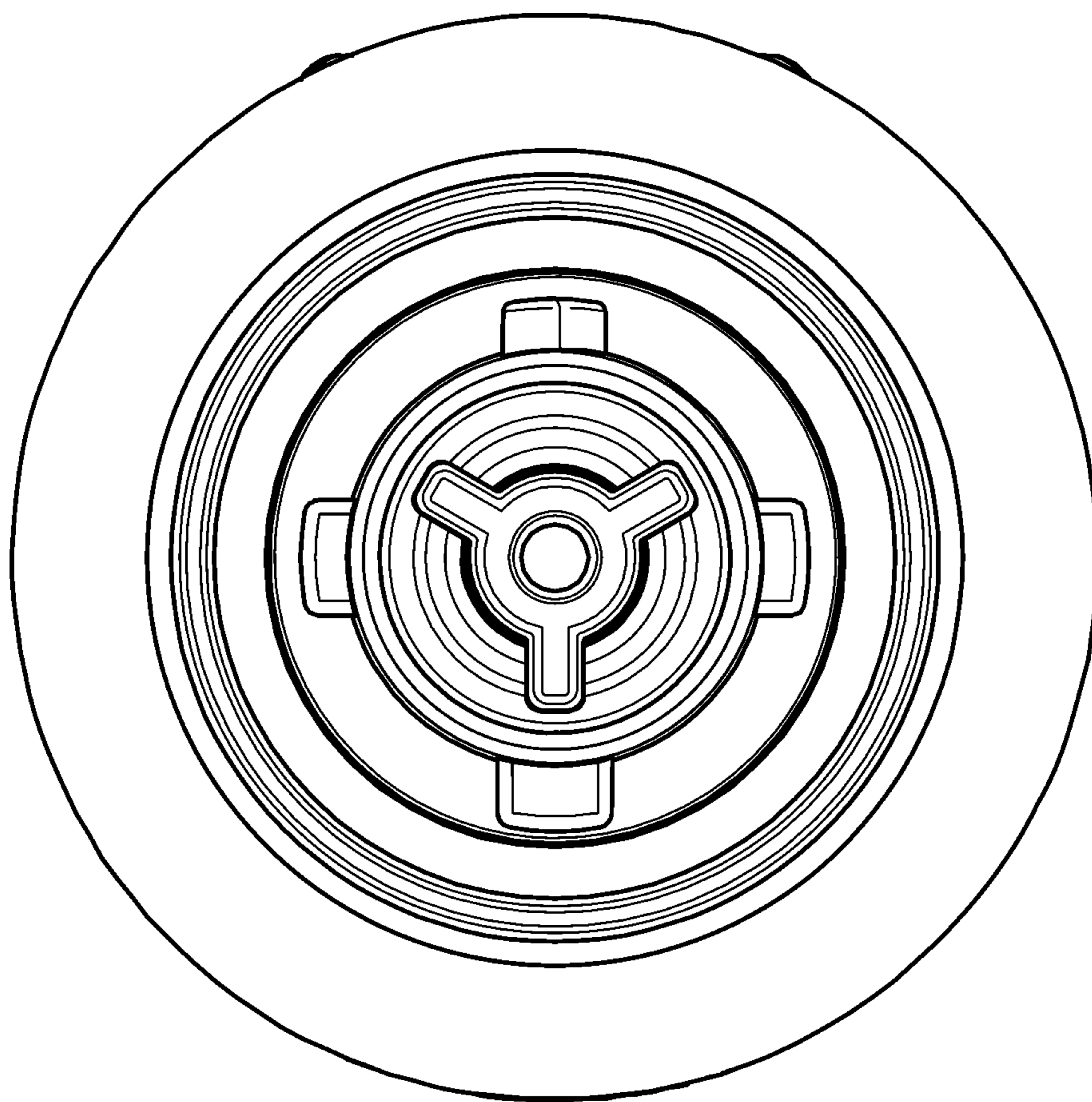
左側視圖



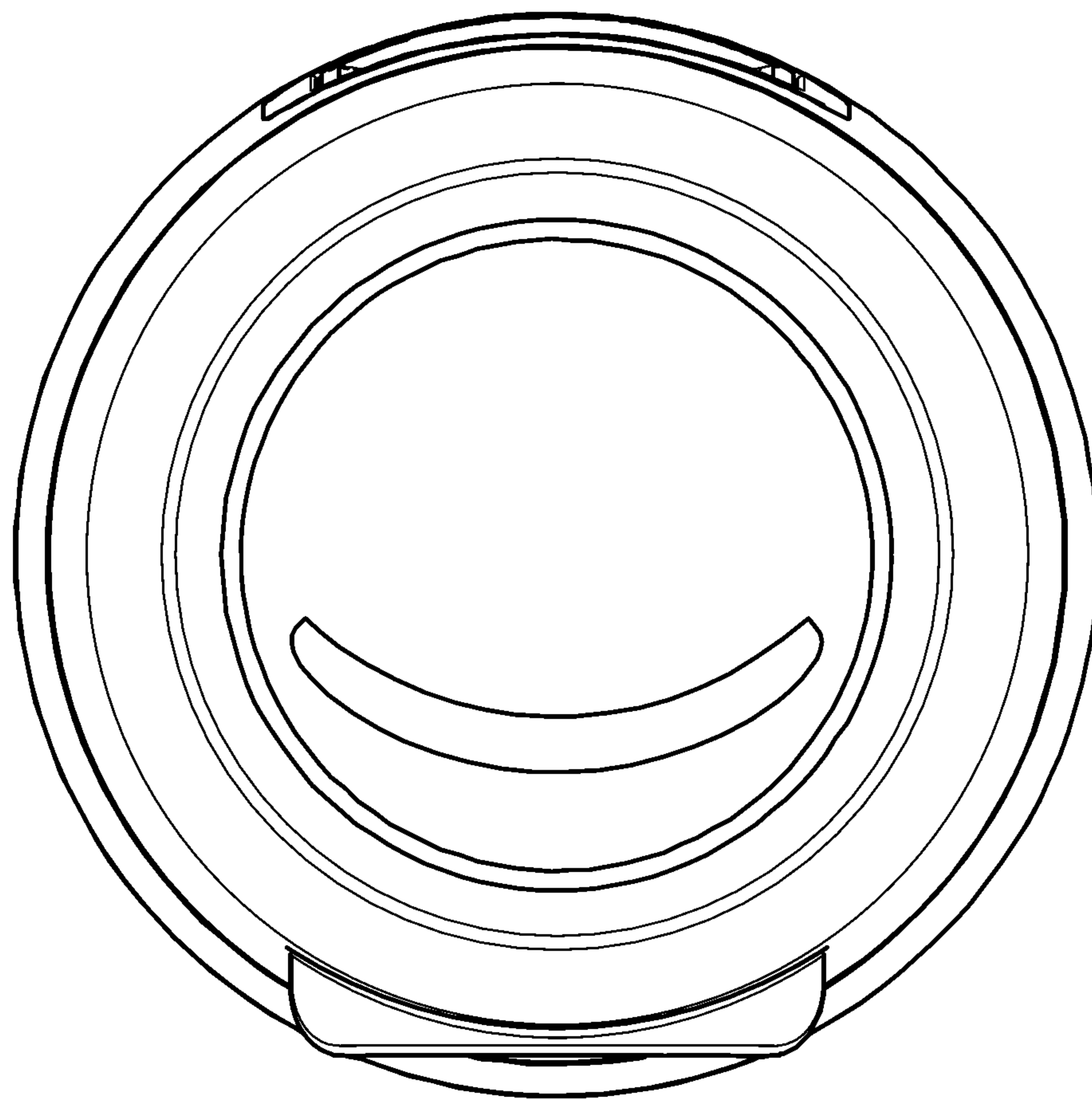
俯視圖



仰視圖



放大俯視圖



放大仰視圖