



(12)发明专利

(10)授权公告号 CN 104832899 B

(45)授权公告日 2016.11.30

(21)申请号 201510235207.1

审查员 贾思宁

(22)申请日 2015.05.11

(65)同一申请的已公布的文献号

申请公布号 CN 104832899 A

(43)申请公布日 2015.08.12

(73)专利权人 江苏中天能源设备有限公司

地址 225225 江苏省扬州市江都区宜陵镇
七里新康路1号

(72)发明人 张玉峰 梁怀奇 朱俊萍 刘文斌

(74)专利代理机构 扬州市锦江专利事务所

32106

代理人 陈君伟

(51)Int.Cl.

F22B 1/18(2006.01)

F27D 17/00(2006.01)

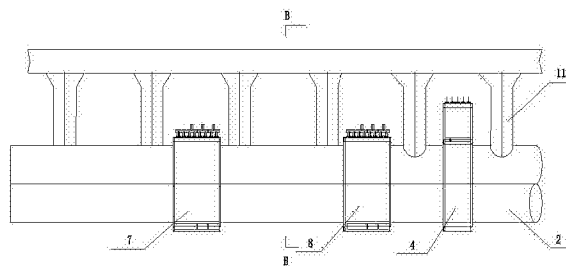
权利要求书1页 说明书3页 附图5页

(54)发明名称

一种内置于烧结机烟道上的水管加热管余热锅炉系统

(57)摘要

一种内置于烧结机烟道上的水管加热管余热锅炉系统,涉及钢铁冶炼设备技术领域,包括烧结机的大烟道、小烟道、大烟道热管式蒸发器、小烟道热管式蒸发器、大烟道一级水管式蒸发器、大烟道二级水管式蒸发器、小烟道一级水管式蒸发器、小烟道二级水管式蒸发器、汽包、给水系统,在大烟道、小烟道上分别设置若干导气管。本发明因将水管式蒸发器及热管式蒸发器分成若干个换热模块直接布置在烧结机大小烟道上,做到了能源合理有效梯级利用,设备投资省、占地面积小,在使用过程中,充分发挥水管式、热管式换热器各自的优点,最大限度地回收烟气余热,同时不会影响烧结机生产,可广泛应用于钢铁企业烧结机行业。



1. 一种内置于烧结机烟道上的水管加热管余热锅炉系统,包括烧结机的大烟道、小烟道、大烟道热管式蒸发器、小烟道热管式蒸发器、大烟道一级水管式蒸发器、大烟道二级水管式蒸发器、小烟道一级水管式蒸发器、小烟道二级水管式蒸发器、汽包、给水系统,其特征在于:在所述大烟道、小烟道上分别设置若干导气管;所述大烟道、小烟道均分别包括第一管节、第二管节、第三管节和第四管节,所述大烟道热管式蒸发器连接于大烟道的第三管节和第四管节之间,所述小烟道热管式蒸发器连接于小烟道的第三管节和第四管节之间;所述大烟道二级水管式蒸发器连接于大烟道的第二管节和第三管节之间,所述小烟道二级水管式蒸发器连接于小烟道的第二管节和第三管节之间;所述大烟道一级水管式蒸发器连接于大烟道的第一管节和第二管节之间,所述小烟道一级水管式蒸发器连接于小烟道的第一管节和第二管节之间;所述给水系统的出水端与汽包的进水端连接,所述汽包的出水端分别与大烟道热管式蒸发器、小烟道热管式蒸发器、大烟道一级水管式蒸发器、大烟道二级水管式蒸发器、小烟道一级水管式蒸发器、小烟道二级水管式蒸发器的进水端连接,所述大烟道热管式蒸发器、小烟道热管式蒸发器、大烟道一级水管式蒸发器、大烟道二级水管式蒸发器、小烟道一级水管式蒸发器、小烟道二级水管式蒸发器的出气端分别与汽包的进气端连接。

2. 根据权利要求1所述的一种内置于烧结机烟道上的水管加热管余热锅炉系统,其特征在于:在大烟道一级水管式蒸发器、大烟道二级水管式蒸发器、小烟道一级水管式蒸发器、小烟道二级水管式蒸发器的烟气出口分别设有至少一个调节模块;每个所述的调节模块分别包括带有进水阀门的进水管路、带有出气阀门的出气管路;所述进水管路的进水端与汽包连接,出水端分别与大烟道一级水管式蒸发器、大烟道二级水管式蒸发器、小烟道一级水管式蒸发器、小烟道二级水管式蒸发器的进水端连接;所述出气管路的出气端与汽包连接,进气端分别与大烟道一级水管式蒸发器、大烟道二级水管式蒸发器、小烟道一级水管式蒸发器、小烟道二级水管式蒸发器的出气端连接。

一种内置于烧结机烟道上的水管加热管余热锅炉系统

技术领域

[0001] 本发明涉及一种内置于烧结机烟道上的水管加热管余热锅炉系统,属于钢铁冶炼设备技术领域。

背景技术

[0002] 现有钢铁生产设备中,烧结机的带冷机或环冷机的废气余热,已普遍回收利用以产生蒸汽,用以发电或作它用。但烧结机本身的废气余热尚未普遍回收利用,只有少数钢铁企业采用了外置(内置)式余热回收装置(余热锅炉、蒸汽发生器等)。众所周知,烧结机在点火后,随着烧结台车由机头往机尾移动,利用烟道上的引风机抽吸助燃空气进行反烧,其燃烧后的废气经由十几对导气管通入烟道由引风机送至烟囱排出。一般情况下,处于机头的1#~4#个风管及处于机尾的2~3个风管的废气SO₂含量少,其废气不需要脱硫,直接经由小烟道排走,而其余风管的废气SO₂含量较多,其废气需要脱硫,则经由大烟道排向除尘器及脱硫装置。

[0003] 如图1外置式余热回收装置所示,所谓烧结机外置式余热回收装置,烧结机1下面的大烟道2及小烟道3分别用电动阀门4、7隔断,将烧结机1下尾部约5个导气管内的废气经由旁通烟道10、11、阀门5、8引出至蒸汽过热器12、14及蒸汽发生器13、15,再经由阀门6、9、旁通烟道16、17回到烟道2及烟道3。大、小烟道的蒸汽发生器共用1个汽包18。在工作时,关闭阀门4、7,打开阀门5、6、8、9,分别将大烟道2上的约3个导气管内的废气及小烟道3上的约2个导气管内的废气引向蒸汽过热器12、14及蒸汽发生器13、15,13、15所产生的汽、水混合物经汽包18进行汽水分离,分离后的饱和蒸汽流过蒸汽过热器12、14,加热到所需温度后外供发电或外供它用。

[0004] 这种烧结机外置式余热回收装置存在的缺点是:

[0005] (1)外置式布置将余热锅炉放置在烧结机主厂房外,增加了占地面积,增加了设备支撑及平台、管道,对于烧结厂而言,多数企业不具备外置式布置的条件;

[0006] (2)所增加的旁通烟道难于布置;

[0007] (3)增加了6个大直径烟道阀门,增加了设备投资;

[0008] (4)对于未被引出的其它一些风管的具有余热回收价值的废气,不能累加利用,即不能做到能源梯级利用,过热蒸汽的温度得不到可靠保障。

[0009] 如图2内置式余热回收装置所示,所谓烧结机内置式余热回收装置,烧结机1下面的大烟道2被过热器及热管式蒸发器分为两段大烟道:第一大烟道2-1'、第二大烟道2-2',第一大烟道2-1'与过热器进口连接,第二大烟道2-2'与热管式蒸发器出口连接,小烟道3被热管式蒸发器分为两段小烟道:第一小烟道3-1'、第二小烟道3-2',第一小烟道3-1'与热管式蒸发器进口连接,第二小烟道3-2'与热管式蒸发器出口连接。在工作时,大小烟道2、3上的约5个导气管内的废气流过热管式蒸发器5、6放出热量,热管式蒸发器5、6吸收热量产生的汽、水混合物经汽包7进行汽水分离,分离后的饱和蒸汽流过蒸汽过热器4,加热到所需温度后外供发电或外供它用。

[0010] 这种烧结机内置式余热回收装置存在的缺点是：

[0011] 过热器及热管蒸发器直接插入大小烟道，烧结机在运行时，负荷变化频繁，导致过热器及热管式蒸发器产生局部应力形成泄漏，造成停车事故，影响烧结机生产。

[0012] 烧结机在运行时，负荷变化频繁，大小烟道出口的终排烟温度无法控制，易使烟气温度低于露点温度，影响引风机及管道等设备的使用寿命。

发明内容

[0013] 本发明目的在于针对以上问题，提供一种占地面积小、金属消耗少，投资少和运行费用低，在设备使用过程中，可根据终排烟温度确定调节模块是否参加换热的内置于烧结机烟道上的水管加热管余热锅炉系统。

[0014] 本发明包括烧结机的大烟道、小烟道、大烟道热管式蒸发器、小烟道热管式蒸发器、大烟道一级水管式蒸发器、大烟道二级水管式蒸发器、小烟道一级水管式蒸发器、小烟道二级水管式蒸发器、汽包、给水系统，在所述大烟道、小烟道上分别设置若干导气管；所述大烟道、小烟道均分别包括第一管节、第二管节、第三管节和第四管节，所述大烟道热管式蒸发器连接于大烟道的第三管节和第四管节之间，所述小烟道热管式蒸发器连接于小烟道的第三管节和第四管节之间；所述大烟道二级水管式蒸发器连接于大烟道的第二管节和第三管节之间，所述小烟道二级水管式蒸发器连接于小烟道的第二管节和第三管节之间；所述大烟道一级水管式蒸发器连接于大烟道的第一管节和第二管节之间，所述小烟道一级水管式蒸发器连接于小烟道的第一管节和第二管节之间；所述给水系统的出水端与汽包的进水端连接，所述汽包的出水端分别与大烟道热管式蒸发器、小烟道热管式蒸发器、大烟道一级水管式蒸发器、大烟道二级水管式蒸发器、小烟道一级水管式蒸发器、小烟道二级水管式蒸发器的进水端连接，所述大烟道热管式蒸发器、小烟道热管式蒸发器、大烟道一级水管式蒸发器、大烟道二级水管式蒸发器、小烟道一级水管式蒸发器、小烟道二级水管式蒸发器的出气端分别与汽包的进气端连接。

[0015] 本发明因将水管式蒸发器及热管式蒸发器分成若干个换热模块直接布置在烧结机大小烟道上，充分利用烧结机现有场地回收的烧结机余热资源、做到了能源合理、有效、梯级利用，设备投资省、占地面积小，所产生的蒸汽用于发电，具有显著的经济效益和社会效益，在设备使用过程中，充分发挥水管式、热管式换热器各自的优点，尽可能最大限度地回收烟气余热。同时不会影响烧结机生产，可广泛应用于钢铁企业烧结机行业。

[0016] 本发明在大烟道一级水管式蒸发器、大烟道二级水管式蒸发器、小烟道一级水管式蒸发器、小烟道二级水管式蒸发器的烟气出口分别设有至少一个调节模块；每个所述的调节模块分别包括带有进水阀门的进水管路、带有出气阀门的出气管路；所述进水管路的进水端与汽包连接，出水端分别与大烟道一级水管式蒸发器、大烟道二级水管式蒸发器、小烟道一级水管式蒸发器、小烟道二级水管式蒸发器的进水端连接；所述出气管路的出气端与汽包连接，进气端分别与大烟道一级水管式蒸发器、大烟道二级水管式蒸发器、小烟道一级水管式蒸发器、小烟道二级水管式蒸发器的出气端连接。本发明可根据烟气的终排烟温度来确定调节模块是否参加换热，当排烟温度高于烟气的露点温度时，进水管路和出气管路上的进出水阀门打开，调节模块参加换热，当排烟温度低于烟气的露点温度时，进水管路上和出气管路上的进出水阀门关闭，调节模块不参加换热。

附图说明

- [0017] 图1为现有技术结构示意图。
[0018] 图2为现有技术的另一种结构示意图。
[0019] 图3为本发明的结构示意图。
[0020] 图4为图3的俯视图。
[0021] 图5为图3的B-B向剖视图。

具体实施方式

[0022] 如图3、4、5所示,包括烧结机的大烟道1、小烟道2、大烟道热管式蒸发器3、小烟道热管式蒸发器4、大烟道一级水管式蒸发器5、大烟道二级水管式蒸发器6、小烟道一级水管式蒸发器7、小烟道二级水管式蒸发器8、汽包9、给水系统10,在所述大烟道1、小烟道2上分别设置若干导气管11。

[0023] 大烟道1、小烟道2均分别包括第一管节12、第二管节13、第三管节14和第四管节15,大烟道热管式蒸发器3连接于大烟道1的第三管节14和第四管节15之间,小烟道热管式蒸发器4连接于小烟道2的第三管节14和第四管节15之间;大烟道二级水管式蒸发器6连接于大烟道1的第二管节13和第三管节14之间,小烟道二级水管式蒸发器8连接于小烟道2的第二管节13和第三管节14之间;大烟道一级水管式蒸发器5连接于大烟道1的第一管节12和第二管节13之间,小烟道一级水管式蒸发器7连接于小烟道2的第一管节12和第二管节13之间;给水系统10的出水端与汽包9的进水端连接,汽包9的出水端分别与大烟道热管式蒸发器3、小烟道热管式蒸发器4、大烟道一级水管式蒸发器5、大烟道二级水管式蒸发器6、小烟道一级水管式蒸发器7、小烟道二级水管式蒸发器8的进水端连接,大烟道热管式蒸发器3、小烟道热管式蒸发器4、大烟道一级水管式蒸发器5、大烟道二级水管式蒸发器6、小烟道一级水管式蒸发器7、小烟道二级水管式蒸发器8的出气端分别与汽包9的进气端连接。

[0024] 在大烟道一级水管式蒸发器5、大烟道二级水管式蒸发器6、小烟道一级水管式蒸发器7、小烟道二级水管式蒸发器8的烟气出口分别设有两个调节模块;每个调节模块分别包括带有进水阀门19的进水管路16、带有出气阀门17的出气管路18;进水管路16的进水端与汽包9连接,出水端分别与大烟道一级水管式蒸发器5、大烟道二级水管式蒸发器6、小烟道一级水管式蒸发器7、小烟道二级水管式蒸发器8的进水端连接;出气管路18的出气端与汽包9连接,进气端分别与大烟道一级水管式蒸发器5、大烟道二级水管式蒸发器6、小烟道一级水管式蒸发器7、小烟道二级水管式蒸发器8的出气端连接。

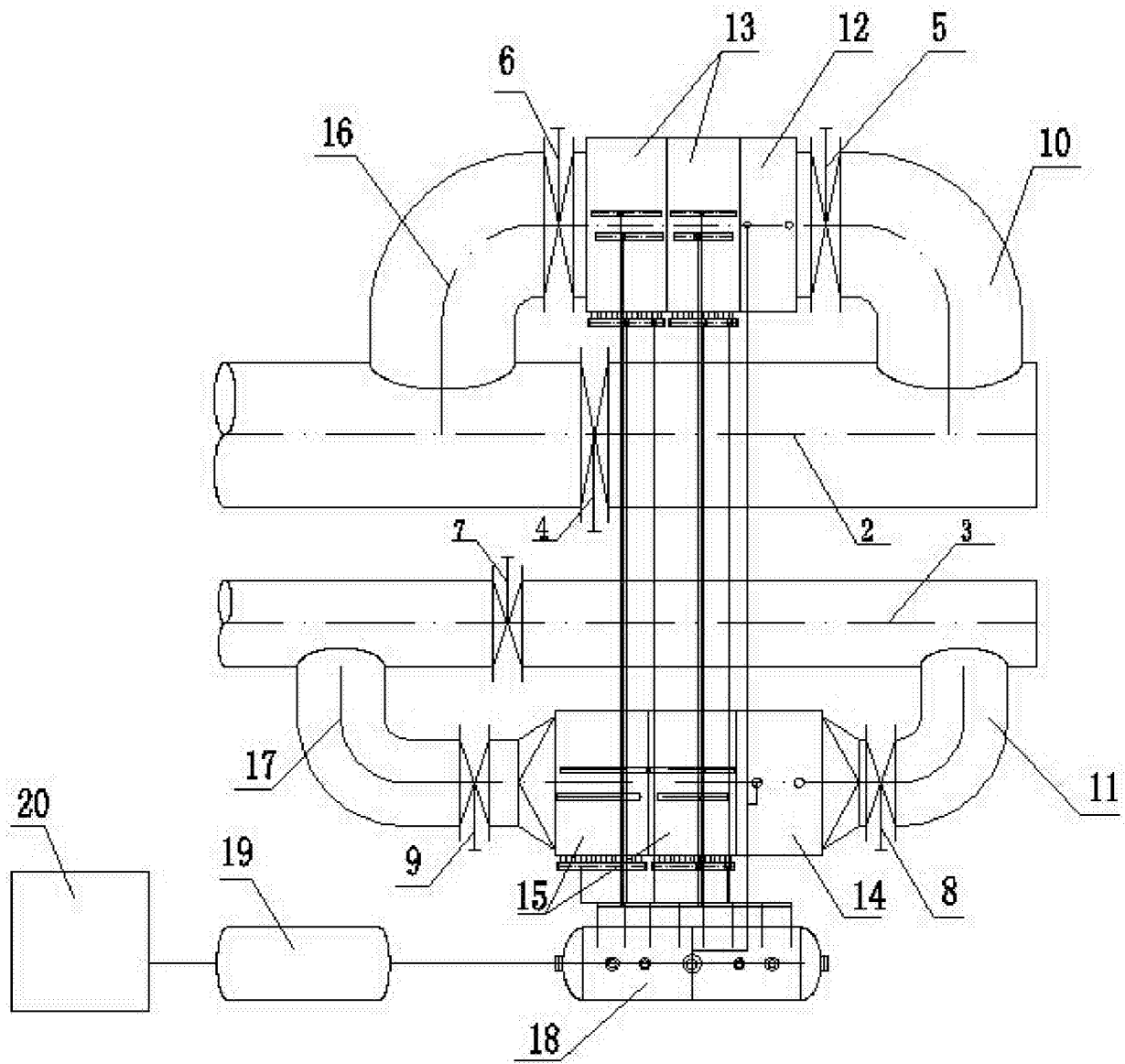


图1

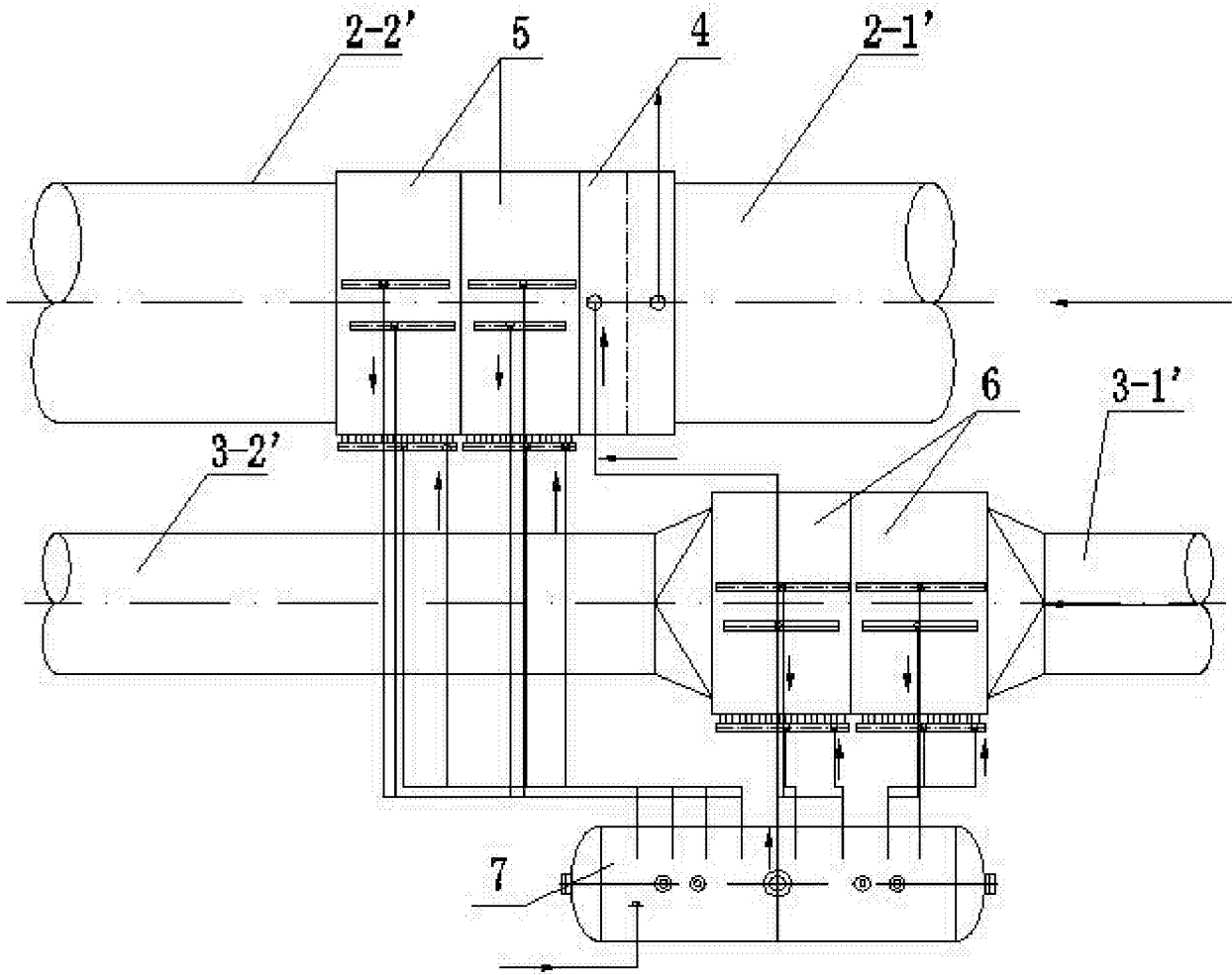


图2

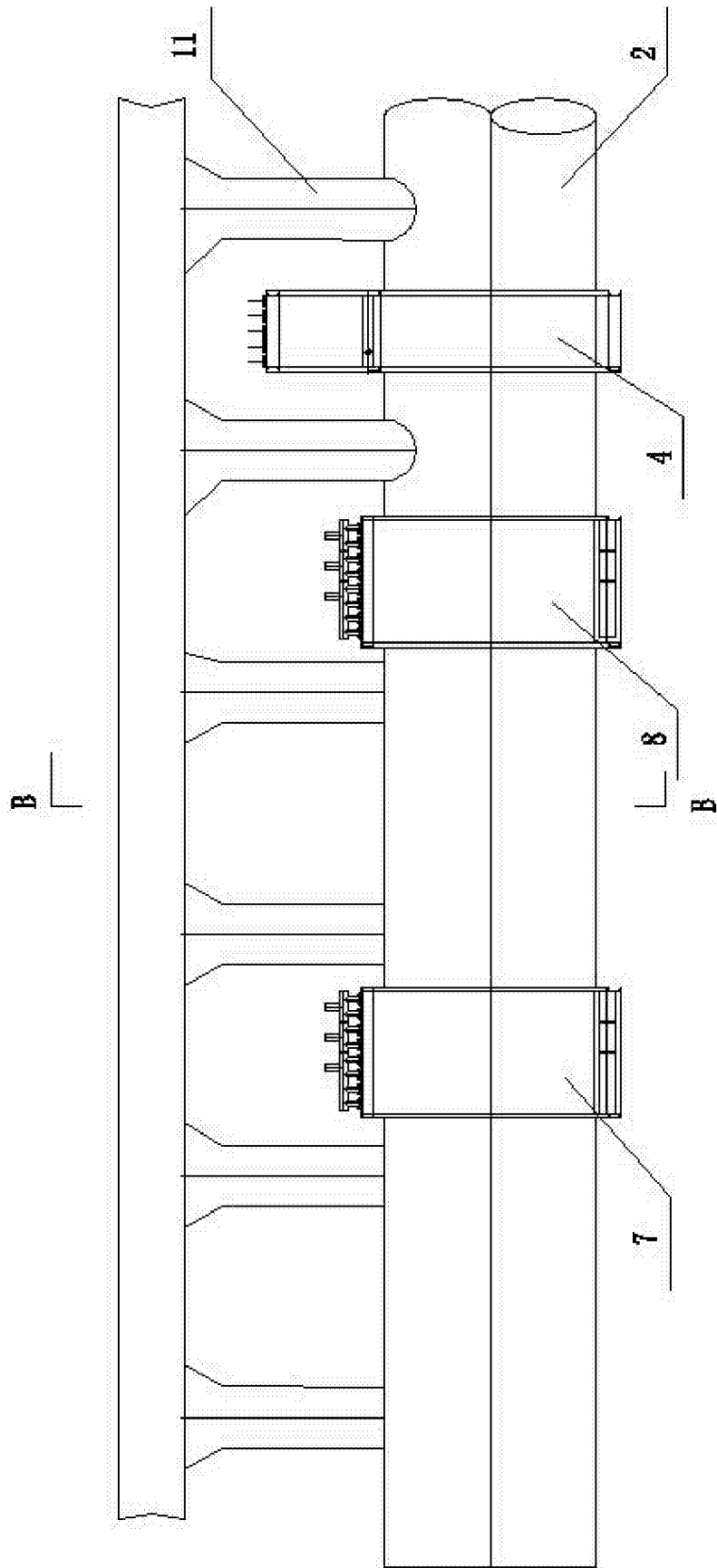


图3

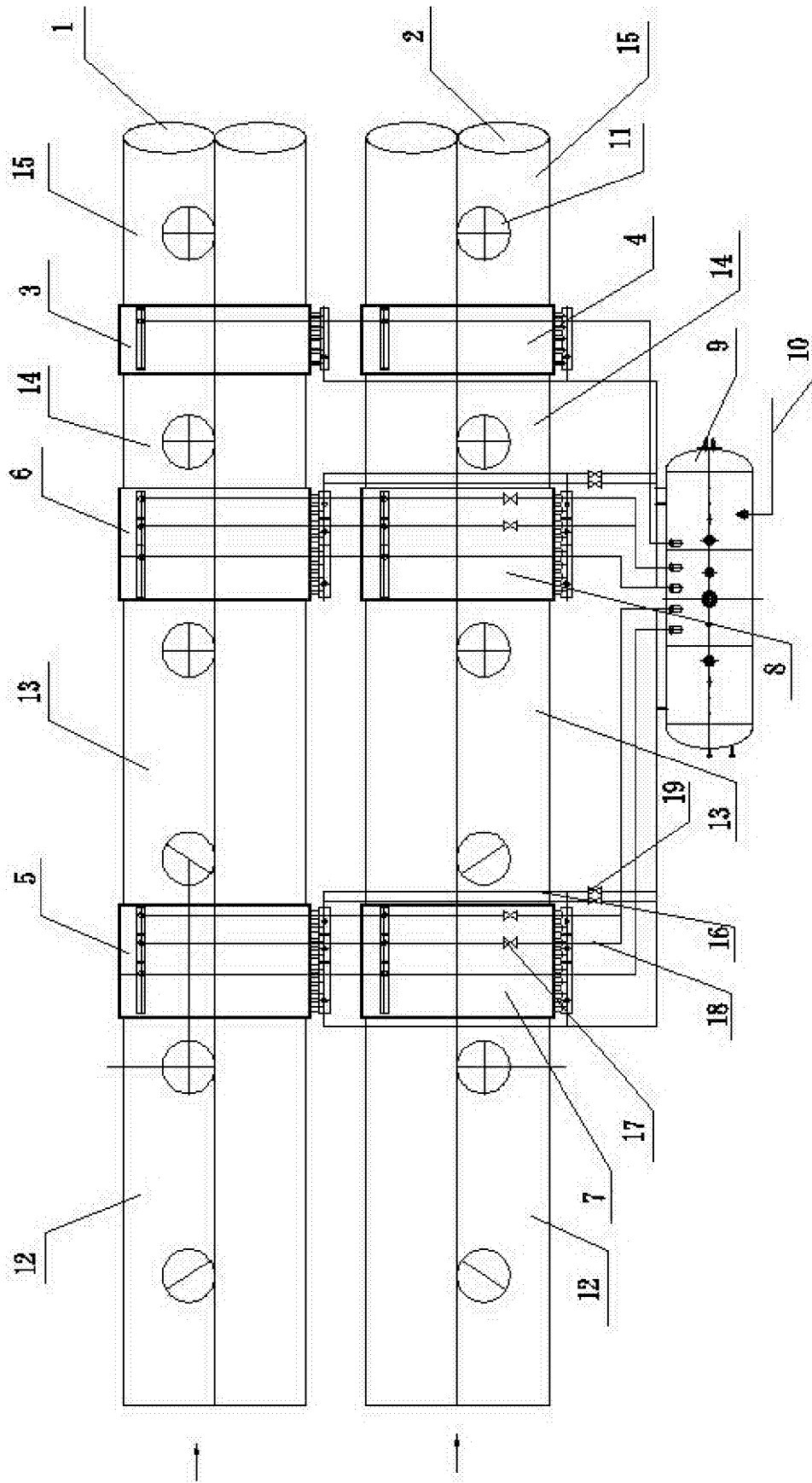


图4

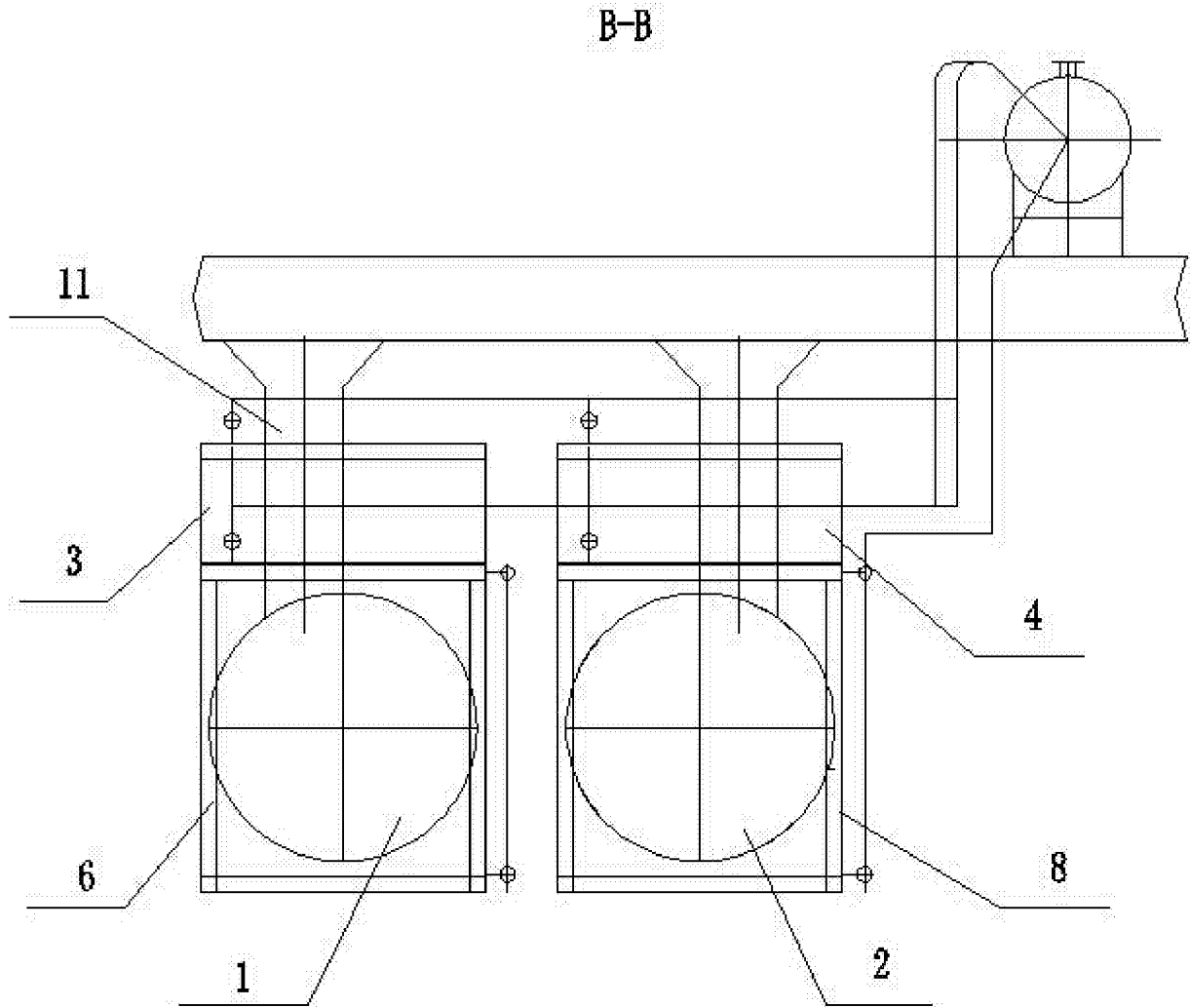


图5