



(12)实用新型专利

(10)授权公告号 CN 205695132 U

(45)授权公告日 2016.11.23

(21)申请号 201620574632.3

(22)申请日 2016.06.13

(73)专利权人 徐振峰

地址 529500 广东省阳江市江城区城南东
边巷99号

(72)发明人 徐振峰

(74)专利代理机构 深圳市千纳专利代理有限公
司 44218

代理人 徐庆莲

(51)Int.Cl.

A01K 97/00(2006.01)

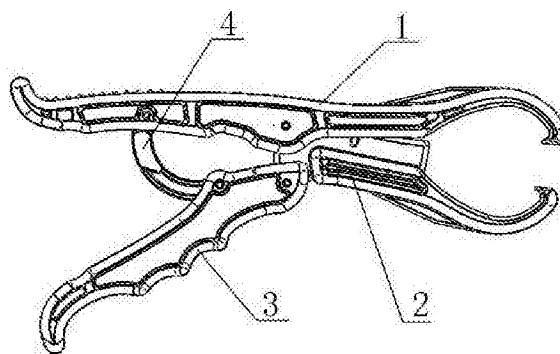
权利要求书1页 说明书2页 附图1页

(54)实用新型名称

一种夹鱼器

(57)摘要

本实用新型一种夹鱼器,固定夹的一侧与活动前端的一侧通过连接件连接,固定夹与连接件固定连接,活动前端的第一端侧部与连接件通过一转轴实现可转动连接,活动前端的第二端与固定部件的第二端组成完整的夹鱼部,转动手把的第一端侧部也与连接件通过一转轴实现可转动连接,靠近固定夹的第一端处与限位卡的第一端连接,限位卡的第二端与转动手把的中部可转动连接,限位卡为圆弧形,转动手把转动时候转动手把的第一端端部与活动前端的第一端端部接触传动,实现活动前端的打开和闭合。本实用新型一种夹鱼器,将鱼夹住后,一直用手握住固定手把和转动手把,那么再大再活跃的鱼都无法摆脱。



1. 一种夹鱼器,其特征在于:包括固定部件、活动夹和限位卡,所述固定部件一体成型,所述固定部件的第一端为固定手把,所述固定部件的第二端为夹子,所述活动夹包括活动前端和转动手把,所述固定夹的一侧与所述活动前端的一侧通过连接件连接,所述固定夹与所述连接件固定连接,所述活动前端的第一端侧部与所述连接件通过一转轴实现可转动连接,所述活动前端的第二端与所述固定部件的第二端组成完整的夹鱼部,所述转动手把的第一端侧部也与连接件通过一转轴实现可转动连接,靠近所述固定夹的第一端处与所述限位卡的第一端连接,所述限位卡的第二端与所述转动手把的中部可转动连接,所述限位卡为圆弧形,所述转动手把转动时候所述转动手把的第一端端部与所述活动前端的第一端端部接触传动,实现活动前端的打开和闭合。

一种夹鱼器

技术领域

[0001] 本实用新型属于户外器具领域,具体涉及一种夹鱼器。

背景技术

[0002] 夹鱼器能轻易放入口袋里且不影响行动,而且应用人体工程学,长度及外形适合成年人手掌握距,能轻易把握操作。另外,夹鱼器产品均采用独特锣帽外突设计,把握更牢,即使是更大的鱼也不会轻易挣脱。且使用简便:扳开扳机,对准鱼嘴,闭合扳机即可可以一边操作鱼竿一边取鱼,是户外用品爱好者首选,但是现有夹鱼器基本上是利用弹簧的反作用力来实现咬合住鱼嘴,这种夹鱼器在面对摆动比较有力或体形较大的鱼的时候就无能为力了,可能会因为弹簧的原因理,反而使得鱼容易脱落,所以急需做出改进。

实用新型内容

[0003] 本实用新型的目的在于提供一种夹鱼器,以解决上述背景技术中提出的问题。

[0004] 为实现上述目的,本实用新型提供如下技术方案:

[0005] 一种夹鱼器,包括固定部件、活动夹和限位卡,所述固定部件一体成型,所述固定部件的第一端为固定手把,所述固定部件的第二端为夹子,所述活动夹包括活动前端和转动手把,所述固定夹的一侧与所述活动前端的一侧通过连接件连接,所述固定夹与所述连接件固定连接,所述活动前端的第一端侧部与所述连接件通过一转轴实现可转动连接,所述活动前端的第二端与所述固定部件的第二端组成完整的夹鱼部,所述转动手把的第一端侧部也与连接件通过一转轴实现可转动连接,靠近所述固定夹的第一端处与所述限位卡的第一端连接,所述限位卡的第二端与所述转动手把的中部可转动连接,所述限位卡为圆弧形,所述转动手把转动时候所述转动手把的第一端端部与所述活动前端的第一端端部接触传动,实现活动前端的打开和闭合。

[0006] 本实用新型的技术效果和优点:

[0007] 本实用新型一种夹鱼器,将鱼夹住后,一直用手握住固定手把和转动手把,那么再大再活跃的鱼都无法摆脱。

附图说明

[0008] 图1为本实用新型的打开结构示意图;

[0009] 图2为本实用新型的闭合结构示意图。

[0010] 图中:1、固定夹; 2、活动前端;3、转动手把;4、限位卡。

具体实施方式

[0011] 下面将结合本实用新型实施例中的附图,对本实用新型实施例中的技术方案进行清楚、完整地描述,显然,所描述的实施例仅仅是本实用新型一部分实施例,而不是全部的实施例。基于本实用新型中的实施例,本领域普通技术人员在没有做出创造性劳动前提下

所获得的所有其他实施例,都属于本实用新型保护的范围。

[0012] 本实用新型提供了如图1、图2所示的一种夹鱼器,包括固定部件、活动夹和限位卡4,固定部件一体成型,固定部件的第一端为固定手把,固定部件的第二端为夹子,活动夹包括活动前端2和转动手把3,固定夹1的一侧与活动前端2的一侧通过连接件连接,固定夹1与连接件固定连接,活动前端2的第一端侧部与连接件通过一转轴实现可转动连接,活动前端2的第二端与固定部件的第二端组成完整的夹鱼部,转动手把3的第一端侧部也与连接件通过一转轴实现可转动连接,靠近固定夹1的第一端处与限位卡4的第一端连接,限位卡4的第二端与转动手把3的中部可转动连接,限位卡4为圆弧形,转动手把3转动时候转动手把3的第一端端部与活动前端2的第一端端部接触传动,实现活动前端2的打开和闭合。

[0013] 本实用新型工作从关闭到打开的状态过程:两只手分别抓住固定部件第一端和转动手把3,一只手转动转动手把3,转动手把3的第一端端部为扇形,活动前端2的第一端端部为一斜面,转动手把3的第一端端部与活动前端2的第一端端部碰撞挤压后,传动给活动前端2,实现了活动前端2的转动,活动前端2打开,此时可以将夹子伸入鱼嘴,再转动转动把手向相反方向动作,即关闭了活动前端2,一直用手握住固定手把和转动手把3,那么再大再活跃的鱼都无法摆脱。

[0014] 最后应说明的是:以上仅为本实用新型的优选实施例而已,并不用于限制本实用新型,尽管参照前述实施例对本实用新型进行了详细的说明,对于本领域的技术人员来说,其依然可以对前述各实施例所记载的技术方案进行修改,或者对其中部分技术特征进行等同替换,凡在本实用新型的精神和原则之内,所作的任何修改、等同替换、改进等,均应包含在本实用新型的保护范围之内。

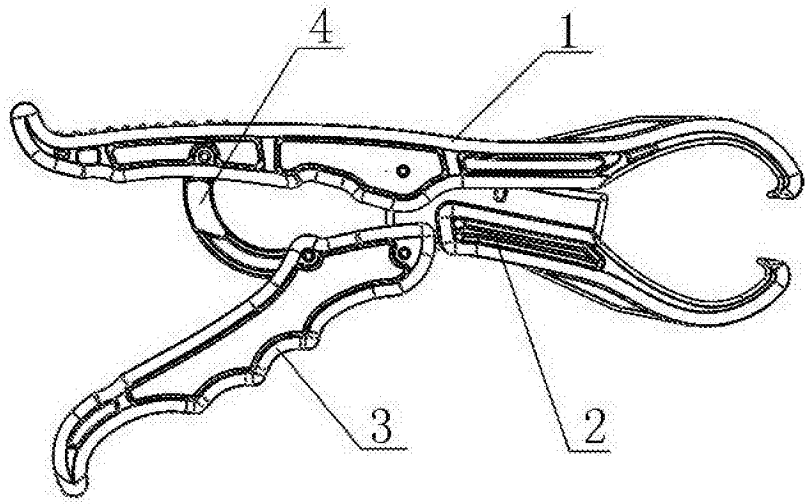


图1

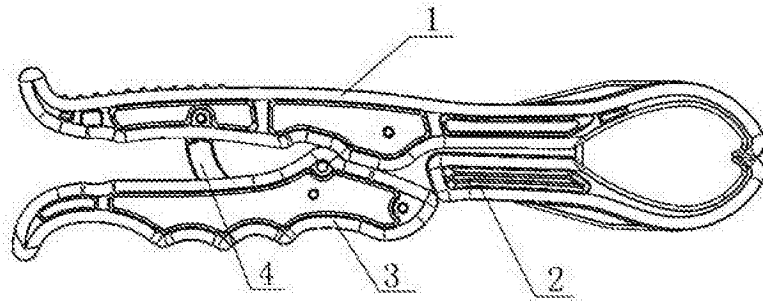


图2