

(21)申請案號：098111114

(22)申請日：中華民國 98 (2009) 年 04 月 03 日

(51)Int. Cl. :

G02F1/1335 (2006.01)

G09F9/00 (2006.01)

(71)申請人：友達光電股份有限公司 (中華民國) AU OPTRONICS CORPORATION (TW)

新竹市新竹科學工業園區力行二路 1 號

(72)發明人：胡克龍 HWU, KEH LONG (TW) ; 高國峰 KAO, KUO FENG (TW)

(74)代理人：馮博生

申請實體審查：有 申請專利範圍項數：20 項 圖式數：13 共 32 頁

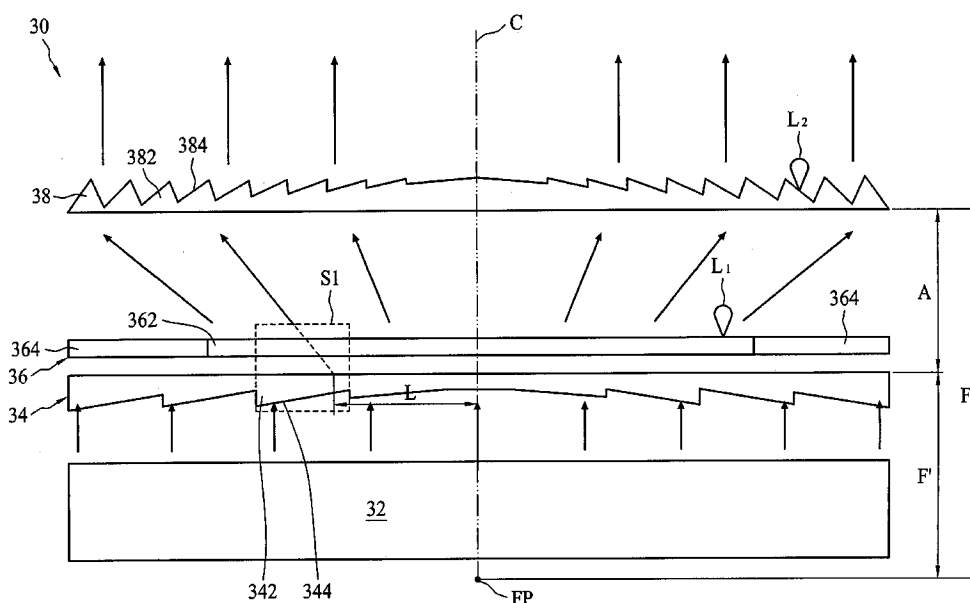
(54)名稱

顯示裝置與多重顯示裝置

DISPLAY DEVICE AND MULTI DISPLAY APPARATUS

(57)摘要

本發明之顯示裝置包含一顯示面板、一光學膜片以及一凸透鏡。顯示面板包含一中心軸、一顯示區及一非顯示區，其中非顯示區位於顯示區外側。光學膜片設置於顯示面板之一側，而凸透鏡設置於顯示面板之另一側。光學膜片包含一微結構，該微結構係用於發散顯示面板之入射光，使至少部份靠近非顯示區之入射光移向非顯示區。凸透鏡包含一斐涅爾結構，凸透鏡係用於收斂顯示面板之出射光，使出射光之方向大致平行於顯示面板之中心軸。



30：顯示裝置

32：背光模組

34：光學膜片

36：顯示面板

38：凸透鏡

342：微結構

344：第一傾斜面

362：顯示區

364：非顯示區

382：斐涅爾結構

384：第二傾斜面

## 六、發明說明：

### 【發明所屬之技術領域】

本發明係關於一種顯示裝置及多重顯示裝置，特別係關於一種可呈現無邊界顯示效果之顯示裝置，以及可呈現大視角且連續影像之多重顯示裝置。

### 【先前技術】

隨著人們對資訊內容豐富性之要求，液晶顯示裝置或電子裝置之液晶顯示螢幕需具備呈現大量資訊的能力。然而，由於電子裝置例如可攜式行動裝置輕、薄、短、小的發展潮流，使其在體積上的限制日益嚴苛，這種小型化趨勢嚴重限制了電子裝置之顯示螢幕的尺寸，因此，為了使閱讀的清晰度不受影響或造成人眼疲累，可摺疊或者滑動之多重顯示裝置應運而生。然而，液晶顯示螢幕之四周具有密封用之框膠，此框膠形成之非顯示區域縮小了液晶螢幕上可顯示之部份且造成多重顯示裝置畫面的分割。為應付此一困局，利用多重顯示裝置使資訊內容可無邊框或者無縫地被顯現等技術紛紛被開發出來。

圖1例示一習知之多重顯示裝置1之示意圖。多重顯示裝置1係由複數個顯示單元2所組成，各顯示單元2具有一非顯示區3。非顯示區3之存在使顯示螢幕1呈現不連續顯示畫面。為了消弭非顯示區3造成的分割效果，使用放大元件4將顯示畫面放大相接，以產生無縫(seamless)顯示效果。

可是，此一傳統的放大方法會讓各顯示單元2，產生光強度分布偏向之問題。例如，來自各顯示單元2之發光，經

過放大元件4之折射後，視角正30度方向上之發光12與負30度方向上之發光10之光強度明顯地不同，如圖2所示，而且光強度的偏差隨著視角的增加而變大。此一現象，會限制顯示螢幕1之可視角的範圍，而導致顯示品質不佳。

因此，有鑑於前述顯示品質不佳之問題，有必要提出改進之解決方案。

### 【發明內容】

本發明揭示一種顯示裝置與多重顯示裝置，顯示裝置利用設置於顯示面板一側且使顯示面板入射光發散之一光學膜片，以及設置於顯示面板另一側且使顯示面板出射光收斂之凸透鏡，讓顯示裝置呈現無邊界且大視角之顯示畫面。多重顯示裝置利用相同之結構產生大尺寸、大視角且連續之顯示畫面。

本發明一實施例之顯示裝置包含一顯示面板、一光學膜片以及一凸透鏡。顯示面板包含一中心軸、一顯示區及一非顯示區，其中非顯示區位於顯示區外側。光學膜片設置於顯示面板之一側，而凸透鏡設置於顯示面板之另一側。光學膜片例如為斐涅爾凹透鏡，其包含一微結構，該微結構係用於發散顯示面板之入射光，使至少部份靠近非顯示區之入射光移向非顯示區。凸透鏡例如為斐涅爾凸透鏡，其包含一斐涅爾結構，凸透鏡係用於收斂顯示面板之出射光，使出射光之方向大致平行於顯示面板之中心軸。

本發明一實施例之多重顯示裝置包含複數個顯示單元，該些顯示單元係於一平面上鄰接設置，各該顯示單元包

含一前述之顯示面板、一前述之光學膜片以及一前述之凸透鏡。

### 【實施方式】

圖3例示本發明一實施例之顯示裝置30之結構示意圖。本發明一實施例揭露之顯示裝置30包含一背光模組32、一光學膜片34、一顯示面板36、以及一凸透鏡38。背光模組32提供顯示用之光源。顯示面板36具有一中心軸C，且包含一顯示區362及位於顯示區362外側之非顯示區364。光學膜片34設置於顯示面板36的一側，即，光學膜片34設置於顯示面板36的入光側，且位於顯示面板36與背光模組32之間，光學膜片34例如可與顯示面板36相結合，或者設置於背光模組32內。光學膜片34例如為斐涅爾凹透鏡，且其上具有微結構342，用於發散顯示面板36之入射光，以將至少部分靠近非顯示區364之入射光移向非顯示區364。

凸透鏡38設置於顯示面板36的另一側，亦即，凸透鏡38設置於顯示面板36之出光側，也就是位於顯示面板36遠離背光模組32之一側。凸透鏡38例如為斐涅爾凸透鏡，亦即，凸透鏡38上具有斐涅爾結構382對應於顯示面板36之中心軸C呈對稱分布，用於收斂顯示面板36之出射光，使該出射光經過凸透鏡38後，大致以平行於顯示面板36之中心軸C之方向行進，詳細光行進路線如圖3所示。

本實施例中，光學膜片34之微結構342係如圖3所示，設置於光學膜片34背向顯示面板36之一表面上，而光學膜片34之另一表面，即面向顯示面板36之表面，則為平面；

凸透鏡38之斐涅爾結構382設置於凸透鏡38背向顯示面板36之一表面，而凸透鏡38之另一表面為平面。

本實施例中，上述凸透鏡38之斐涅爾結構382具有以顯示面板36之中心軸C同心對稱設置之複數第二傾斜面384，第二傾斜面384係背向該中心軸C設置，且該些第二傾斜面384之傾角自該中心軸C向外係為由小漸大者，第二傾斜面384之傾角實質介於 $0\sim 60^\circ$ ，較佳介於 $0\sim 40^\circ$ 間。另外，雖圖3中，第二傾斜面384靠近中心軸C之傾角非為 $0^\circ$ ，但第二傾斜面384靠近中心軸C之傾角亦可為 $0^\circ$ ，亦即，第二傾斜面384於靠近中心軸C處可為平面。

較佳地，光學膜片34具有焦距 $F'$ ，其虛焦點約落在點FP附近；凸透鏡38具有焦距 $F$ ，其焦點亦約在點FP附近。這樣的結構安排，使得光學膜片34之虛焦點與凸透鏡38之焦點實質重合。換言之，當光穿越過光學膜片34之微結構342後，光被折射成似乎從點FP所發射出一一般，而光穿越凸透鏡38之斐涅爾結構382後被折射成為平行光，如此使顯示面板36之影像獲得放大效果。

圖4係圖3之區域S1之局部放大圖。參照圖3及圖4，光學膜片34之微結構342具有以顯示面板36之中心軸C同心對稱設置之複數第一傾斜面344，第一傾斜面344面向中心軸C，且該些第一傾斜面344之傾角自該中心軸C向外係為由小漸大者，第一傾斜面344之傾角實質介於 $0\sim 60^\circ$ ，較佳介於 $0\sim 40^\circ$ 間。為使入射光聚焦於光學膜片34之虛焦點，各光線自該光學膜片34之平面射出之角度 $\theta_R$ 需符合下列公式(1)：

$$\tan \theta_R = \frac{L}{F-A} \quad (1)$$

其中， $L$ 為各光線自該光學膜片34射出之位置至該中心軸C之距離， $F$ 為該凸透鏡38之焦距， $A$ 為該光學膜片34與該凸透鏡38間之距離。

利用公式(1)及下列公式(2)、(3)及(4)則可計算出各第一傾斜面344相對於H軸向之傾角 $\theta_f$ 。

$$n_{air} \times \sin \theta_R = n \times \sin \theta_1 \quad (2)$$

$$n_{air} \times \sin \theta_i = n \times \sin \theta_2 \quad (3)$$

$$\theta_f = \theta_1 + \theta_2 \quad (4)$$

其中， $n_{air}$ 為空氣折射率， $n$ 為光學膜片34之折射率， $\theta_i$ 為各光線進入各該第一傾斜面344之第一入射角， $\theta_2$ 為各該光線經過各該第一傾斜面344後之第一折射角， $\theta_1$ 為各該光線進入光學膜片34之平面的第二入射角。

利用公式(1)和公式(2)可以推導出：

$$\theta_1 = \sin^{-1} \left( \frac{n_{air}}{n} \frac{L}{\sqrt{L^2 + (F-A)^2}} \right) \quad (5)$$

參照圖4，假設入射光與V軸向之夾角為 $\theta_p$ ，則根據圖4可推得公式(6)。

$$\theta_i + \theta_p = \theta_1 + \theta_2 \quad (6)$$

假設產生入射光之光源為理想光源，即入射光均為平行光，使得 $\theta_p = 0$ ，而在此假設條件下，利用公式(3)、公式(4)和公式(6)可推導出計算 $\theta_f$ 之公式。

$$\theta_f = \sin^{-1} \left( \frac{n_{air}}{n} \frac{L}{\sqrt{L^2 + (F-A)^2}} \right) + \tan^{-1} \left( \frac{n_{air} \sin(\theta_1)}{n - n_{air} \cos \theta_1} \right) \quad (7)$$

其中， $\theta_1$ 可利用公式(5)計算。

參照圖3、圖5和圖6，光學膜片34之微結構342發散顯示面板36至少部分之入射光，使靠近非顯示區364之部分入射光移向非顯示區364。由於入射光受折射之緣故，使從顯示面板36之出射光之光強度分布呈現不對稱，尤其是靠近非顯示區364之 $L_1$ 處，其不對稱之情況尤為明顯，如圖5所示。出射光經過凸透鏡38再折射後，由於光學膜片34與凸透鏡38之間近似於凹透鏡與凸透鏡間之互補關係，故在凸透鏡38上，例如位於顯示面板36之非顯示區364上 $L_2$ 處，可量測呈現對稱結果之光強度分布，如圖6所示。是故，利用本發明揭示之光學膜片34之微結構342與凸透鏡38之斐涅爾結構382相配合，可使顯示畫面放大而讓顯示裝置30呈現無邊界之顯示結果；利用光學膜片34與凸透鏡38之間近似於凹透鏡與凸透鏡之互補關係，使凸透鏡38上之光強度呈現對稱分布，並且，由於光學膜片34與凸透鏡38分別為斐涅爾凹透鏡與斐涅爾凸透鏡，兩者厚度均很小，且光學膜片34與凸透鏡38分別設置於顯示面板36之兩側，光可利用光學膜片34與凸透鏡38間之間距 $A$ 行進一小段距離而達放大效果，再通過凸透鏡38收斂，故對於顯示裝置30的整體厚度影響極小。

圖7例示本發明另一實施例之顯示裝置40之結構示意圖。參照圖3與圖7，本發明揭示之另一實施例之顯示裝置40，其包含一背光模組42、一顯示面板36、以及一凸透鏡38。顯示面板36設於背光模組42上方，而凸透鏡38設於顯

示面板36上方。背光模組42包含一背光源44、一光學膜片34及一擴散片46。光學膜片34設於擴散片46與背光源44之間，即，光學膜片34位於背光源44上，而擴散片46設於光學膜片34上，可避免雲紋(moire)之產生。同樣地，可利用光學膜片34之微結構342與凸透鏡38之斐涅爾結構382之組合，使顯示畫面放大而讓顯示裝置40呈現無邊界之顯示結果。

圖8例示本發明又一實施例之顯示裝置50之結構示意圖。本實施例揭示之顯示裝置50類似於圖3實施例揭示之顯示裝置30，惟本實施例揭示之顯示裝置50所包含的光學膜片52，其微結構522係設置於光學膜片52面向顯示面板36之表面上，而其另一表面為一平面。同樣地，光學膜片50係使顯示面板36之部分入射光發散，利用凸透鏡38收斂顯示面板36之出射光。本實施例中，凸透鏡38之斐涅爾結構382係設置於該凸透鏡38背向該顯示面板36之一表面，並且斐涅爾結構382係對應於顯示面板36之中心軸C呈對稱分布，而其另一表面為平面。另一實施例中，凸透鏡38之斐涅爾結構382可設置於該凸透鏡38面向該顯示面板36之一表面，而其另一表面為平面。

圖9係圖8之區域S2之局部放大圖。參照圖8及圖9，光學膜片52之微結構522具有以顯示面板36之中心軸C同心對稱設置之複數第一傾斜面524，第一傾斜面524面向中心軸C，且該些第一傾斜面524之傾角自該中心軸C向外係為由小漸大者。為使入射光聚焦於光學膜片52之虛焦點，各光線



自該光學膜片 52 射出之角度  $\theta_R$  需符合下列公式 (8)：

$$\tan \theta_R = \frac{L}{F - A} \quad (8)$$

其中， $L$  為各光線自該光學膜片 52 射出之位置至該中心軸 C 之距離， $F$  為該凸透鏡 38 之焦距， $A$  為該光學膜片 52 與該凸透鏡 38 間之距離。

利用公式 (8) 及下列公式 (9)、(10)、(11) 及 (12) 則可計算出各第一傾斜面 524 之傾角  $\theta_f$ 。

$$n_{air} \times \sin \theta_3 = n \times \sin \theta_g \quad (9)$$

$$n_{air} \times \sin \theta_i = n \times \sin \theta_2 \quad (10)$$

$$\theta_3 = \theta_R + \theta_f \quad (11)$$

$$\theta_g = \theta_2 + \theta_f \quad (12)$$

其中， $n_{air}$  為空氣折射率， $n$  為該光學膜片之折射率， $\theta_i$  為各光線進入凸透鏡 38 之平面之第一入射角， $\theta_2$  為各該光線經過凸透鏡 38 之平面後之第一折射角， $\theta_g$  為各該光線進入第一傾斜面 524 之第二入射角， $\theta_3$  為各該光線自各該第一傾斜面 524 出射之第二折射角， $\theta_R$  為各該光線自各該第一傾斜面 524 出射時與該中心軸 C 之夾角。

利用公式 (8) 和公式 (9) 可以推導出公式 (13)：

$$\tan \theta_f = \left( \frac{\frac{n_{air} \sin \theta_R - \sin \theta_2}{n}}{\cos \theta_2 - \frac{n_{air} \cos \theta_R}{n}} \right) \quad (13)$$

同樣地，假設產生入射光之光源為理想光源，即  $\theta_i$  和  $\theta_2$  為 0 度。此時，利用公式 (11)、公式 (11) 及公式 (13) 可推得下列公式：

$$\tan \theta_f = \left( \frac{\frac{n_{air} \sin \theta_R}{n}}{1 - \frac{n_{air} \cos \theta_R}{n}} \right) \quad (13)$$

利用公式 (13) 即可計算得各第一傾斜面 524 之傾角  $\theta_f$ 。

參照圖 8、圖 10 和圖 11，如圖 3 實施例般，顯示面板 36 來自背光模組 32 之入射光因受到光學膜片 52 折射，使其光強度分布呈現不對稱，尤其如靠近非顯示區 364 之  $L_3$  處，其不對稱之情況尤為明顯，如圖 10 所示。相同地，顯示面板 36 之出射光經過凸透鏡 38 再折射後，由於光學膜片 52 與凸透鏡 38 之間係近似於凹透鏡與凸透鏡間之互補關係，故在凸透鏡 38 上，如位於顯示面板 36 之非顯示區 364 上  $L_4$  處，其光強度可呈現對稱分布，如圖 11 所示。由此可見，即便光學膜片 50 之微結構 522 面向顯示面板 36，其效果同於圖 3 揭示之實施例。

較佳地，前述光學膜片 34 和 52 可為斐涅爾凹透鏡，即，光學膜片 34 和 52 之微結構 342 和 522 可為斐涅爾微結構。光學膜片 34 和 52 之微結構 342 和 522 之間距可為 10 至 50 微米。前述凸透鏡 38 之斐涅爾結構 382 之間距為 10 至 50 微米。另外，雖圖示中光學膜片 34/52 之微結構 342/522 的間距與斐涅爾結構 382 之間距不相同，亦即，一個微結構 342/522 係對應多個斐涅爾結構 382 設置；但光學膜片 34/52 之微結構 342/522 的間距與斐涅爾結構 382 之間距亦可為相同，亦即，每一微結構 342/522 係分別對應一個斐涅爾 382 結構而設

置。

圖12係例示本發明一實施例之多重顯示裝置60之結構示意圖。多重顯示裝置60包含複數個顯示單元62a和62b，該些顯示單元62a和62b係於一平面上鄰接設置。各顯示單元62a和62b包含如圖3實施例所示之一背光模組32、一光學膜片34、一顯示面板36、以及一凸透鏡38。光學膜片34具一微結構342，該微結構342係背向顯示面板36；凸透鏡38具一斐涅爾結構382，該斐涅爾結構382亦背向顯示面板36。各顯示單元62a和62b利用光學膜片34折射顯示面板36之入射光，使各自之顯示畫面放大，以遮蔽顯示單元62a和62b間之非顯示區364，及使各自之顯示畫面於顯示單元62a和62b間之接界處I相接，藉此形成連續之大尺寸顯示畫面。各顯示單元62a和62b利用光學膜片34配合凸透鏡38之設計，使顯示畫面之光強度分布對稱，加大可視角範圍，提高畫面品質。

圖13係例示本發明另一實施例之多重顯示裝置70之結構示意圖。多重顯示裝置70與圖12揭示之多重顯示裝置60之結構類似，惟各顯示單元72a和72b中之光學膜片52具一微結構522，該微結構522係面向顯示面板36；凸透鏡74具一斐涅爾結構742，該斐涅爾結構742亦面向顯示面板36。各顯示單元72a和72b利用光學膜片52及凸透鏡74形成高品質之連續大顯示畫面。

本發明之技術內容及技術特點已揭示如上，然而熟悉本項技術之人士仍可能基於本發明之教示及揭示而作種種

不背離本發明精神之替換及修飾。因此，本發明之保護範圍應不限於實施例所揭示者，而應包括各種不背離本發明之替換及修飾，並為以下之申請專利範圍所涵蓋。

**【圖式簡要說明】**

圖1例示一習知之多重顯示裝置之示意圖；

圖2例示圖1之多重顯示裝置之光強度對角度之分布圖

；

圖3例示本發明一實施例之顯示裝置之結構示意圖；

圖4係圖3之區域S1之局部放大圖；

圖5係本發明一實施例之顯示裝置之顯示面板上，其顯示區上靠近非顯示區之一處所呈現之光強度圖；

圖6係本發明一實施例之顯示裝置中，位於非顯示區上之凸透鏡所呈現之光強度圖；

圖7例示本發明另一實施例之顯示裝置之結構示意圖；

圖8例示本發明又一實施例之顯示裝置之結構示意圖；

圖9係圖8之區域S2之局部放大圖；

圖10係圖8實施例之顯示裝置之顯示面板上，其顯示區上靠近非顯示區之一處所呈現之光強度圖；

圖11係圖8實施例之顯示裝置中，位於非顯示區上之凸透鏡所呈現之光強度圖；

圖12係例示本發明一實施例之多重顯示裝置之結構示意圖；及

圖13係例示本發明另一實施例之多重顯示裝置之結構示意圖。

【主要元件符號說明】

- 1 顯示螢幕
- 2 顯示單元
- 3 非顯示區
- 4 放大元件
- 30 顯示裝置
- 32 背光模組
- 34 光學膜片
- 36 顯示面板
- 38 凸透鏡
- 40 顯示裝置
- 42 背光模組
- 44 背光源
- 46 擴散片
- 50 顯示裝置
- 52 光學膜片
- 62a、62b、72a、72b 顯示單元
- 60、70 多重顯示裝置
- 74 凸透鏡
- 342 微結構
- 344 第一傾斜面
- 362 顯示區
- 364 非顯示區
- 382 斐涅爾結構
- 384 第二傾斜面

- 522 微結構
- 524 第一傾斜面
- 742 斐涅爾結構

# 發明專利說明書

(本說明書格式、順序及粗體字，請勿任意更動，※記號部分請勿填寫)

※申請案號：P8111114

※申請日期：P8.4.7

※IPC 分類：G02F 1/1335 (2006.01)

一、發明名稱：(中文/英文)

G02F 9/00 (2006.01)

顯示裝置與多重顯示裝置

DISPLAY DEVICE AND MULTI DISPLAY APPARATUS

## 二、中文發明摘要：

本發明之顯示裝置包含一顯示面板、一光學膜片以及一凸透鏡。顯示面板包含一中心軸、一顯示區及一非顯示區，其中非顯示區位於顯示區外側。光學膜片設置於顯示面板之一側，而凸透鏡設置於顯示面板之另一側。光學膜片包含一微結構，該微結構係用於發散顯示面板之入射光，使至少部份靠近非顯示區之入射光移向非顯示區。凸透鏡包含一斐涅爾結構，凸透鏡係用於收斂顯示面板之出射光，使出射光之方向大致平行於顯示面板之中心軸。

### 三、英文發明摘要：

A display device comprises a display panel, an optical film and a convex lens. The display panel comprises a center axis, a display area, and a non-display area, wherein the non-display area is outside of the display area. The optical film is disposed near one side of the display panel and the convex lens is disposed near the other side of the display panel. The optical film comprises a microstructure configured to diverge the incident light into the display panel and to direct a portion of incident light near the non-display area to the non-display area. The convex lens is configured to converge the emitting light from the display panel and direct the emitting light about parallel to the center axis.



## 七、申請專利範圍：

1. 一種顯示裝置，包含：

一顯示面板，具有一中心軸，且該顯示面板包括一顯示區以及位於該顯示區外側之一非顯示區；

一光學膜片，設置於該顯示面板之一側，該光學膜片包含一微結構，該微結構用於發散該顯示面板之入射光，以將至少部分靠近該非顯示區之該入射光移向該非顯示區；以及

一凸透鏡，設置於該顯示面板之另一側，該凸透鏡包含一斐涅爾結構，且該凸透鏡用於收斂該顯示面板之出射光，使該出射光之方向大致平行於該顯示面板之該中心軸。

2. 根據請求項1之顯示裝置，其中該光學膜片係為斐涅爾凹透鏡。

3. 根據請求項2之顯示裝置，其中該光學膜片具有一虛焦點，該凸透鏡具有一焦點，且該虛焦點與該焦點實質重合。

4. 根據請求項1之顯示裝置，其中該微結構設置於該光學膜片背向該顯示面板之一表面，該光學膜片之另一表面則為平面。

5. 根據請求項1之顯示裝置，其中該微結構設置於該光學膜片面向該顯示面板之一表面，該光學膜片之另一表面則為平面。

6. 根據請求項1之顯示裝置，其中該微結構之間距為10至50微米；該斐涅爾結構之間距為10至50微米。

7. 根據請求項1之顯示裝置，其更包含一背光模組，該背光

模組包含一擴散片以及一背光源，而該光學膜片設置於該背光模組內且位於該擴散片與該背光源之間。

8. 根據請求項1之顯示裝置，其中該微結構具有以該顯示面板之該中心軸同心設置之複數第一傾斜面，該些第一傾斜面係面向該中心軸，且該些第一傾斜面之傾角自該中心軸向外係為由小漸大者。
9. 根據請求項8之顯示裝置，其中該些第一傾斜面之傾角實質介於0~60°。
10. 根據請求項1之顯示裝置，其中該微結構設置於該光學膜片背向該顯示面板之一表面，該光學膜片之另一表面則為一平面，且該些第一傾斜面之傾角 $\theta_f$ 係基於下述公式而決定：

$$\begin{aligned}\tan\theta_R &= \frac{L}{F-A} \\ n_{air} \times \sin\theta_R &= n \times \sin\theta_1 \\ n_{air} \times \sin\theta_i &= n \times \sin\theta_2 \\ \theta_f &= \theta_1 + \theta_2\end{aligned}$$

其中， $n_{air}$ 為空氣折射率， $n$ 為該光學膜片之折射率， $L$ 為各光線自該光學膜片射出之位置至該中心軸之距離， $F$ 為該凸透鏡之焦距，而 $A$ 為該光學膜片與該凸透鏡間之距離， $\theta_i$ 為各光線進入各該第一傾斜面之第一入射角， $\theta_2$ 為各該光線經過各該第一傾斜面後之第一折射角， $\theta_1$ 為各該光線進入該平面之第二入射角， $\theta_R$ 為各該光線自該平面射出之第二折射角。

11. 根據請求項1之顯示裝置，其中該微結構設置於該光學膜片面向該顯示面板之一表面，該光學膜片之另一表面則為

一平面，且該些第一傾斜面之傾角係基於下述公式而決定：

$$\tan \theta_R = \frac{L}{F - A}$$

$$n_{air} \times \sin \theta_3 = n \times \sin \theta_g$$

$$n_{air} \times \sin \theta_i = n \times \sin \theta_2$$

$$\theta_3 = \theta_R + \theta_f$$

$$\theta_g = \theta_2 + \theta_f$$

其中， $n_{air}$  為空氣折射率， $n$  為該光學膜片之折射率， $L$  為各光線自該光學膜片射出之位置至該中心軸之距離， $F$  為該凸透鏡之焦距，而  $A$  為該光學膜片與該凸透鏡間之距離， $\theta_f$  為各該第一傾斜面之傾角， $\theta_i$  為各光線進入該平面之第一入射角， $\theta_2$  為各該光線經過該平面後之第一折射角， $\theta_g$  為各該光線進入第一傾斜面 524 之第二入射角， $\theta_3$  為各該光線自各該第一傾斜面出射之第二折射角， $\theta_R$  為各該光線自各該第一傾斜面出射時與該中心軸之夾角。

12. 根據請求項 1 之顯示裝置，其中該斐涅爾結構對應於該顯示面板之該中心軸對稱同心分布。
13. 根據請求項 12 之顯示裝置，其中該斐涅爾結構具有複數第二傾斜面，該些第二傾斜面係背向該中心軸，且該些第二傾斜面之傾角自該中心軸向外係為由小漸大者。
14. 根據請求項 13 之顯示裝置，其中該些第二傾斜面之傾角實質介於  $0 \sim 60^\circ$ 。
15. 根據請求項 1 之顯示裝置，其中該光學膜片係與該顯示面板相結合。
16. 一種多重顯示裝置，包含：

複數顯示單元，係於一平面上鄰接設置，各該顯示單元包含：

一顯示面板，具有一中心軸，且該顯示面板包括一顯示區以及位於該顯示區外側之一非顯示區；

一光學膜片，設置於該顯示面板之一側，該光學膜片包含一微結構，該微結構用於發散該顯示面板之入射光，以將至少部分靠近該非顯示區之該入射光移向該非顯示區；以及

一凸透鏡，設置於該顯示面板之另一側，該凸透鏡包含一斐涅爾結構，該凸透鏡用於收斂該顯示面板之出射光，使該出射光之方向大致平行於該顯示面板之該中心軸。

17. 根據請求項16之多重顯示裝置，其中該光學膜片係為斐涅爾凹透鏡。
18. 根據請求項17之多重顯示裝置，其中該光學膜片具有一虛焦點，該凸透鏡具有一焦點，且該虛焦點與該焦點實質重合。
19. 根據請求項16之多重顯示裝置，其更包含一背光模組，該背光模組包含一擴散片以及一背光源，而該光學膜片設置於該背光模組內且位於該擴散片與該背光源之間。
20. 根據請求項16之多重顯示裝置，其中該光學膜片係與該顯示面板相結合。

八、圖式：

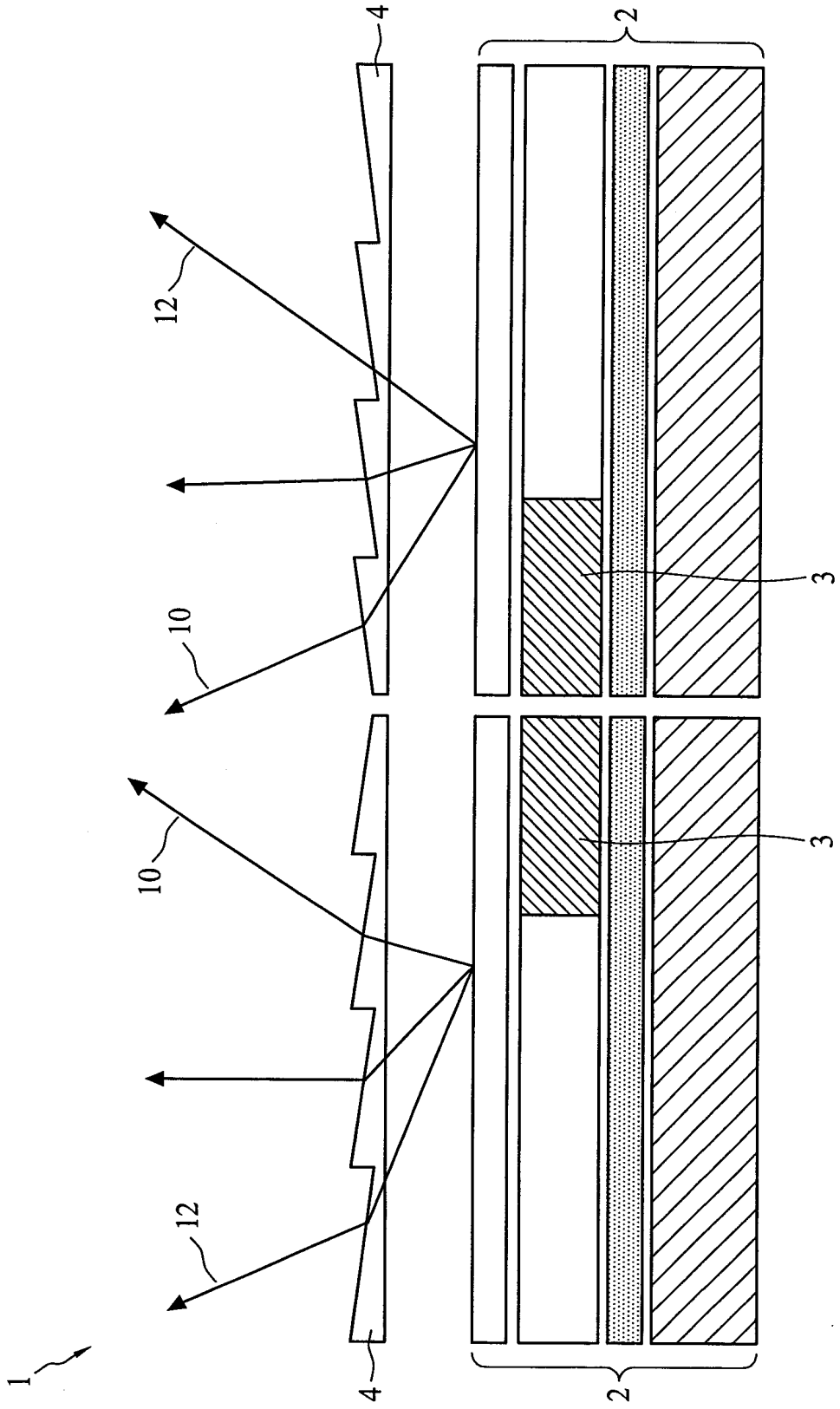


圖 1 (習知技藝)

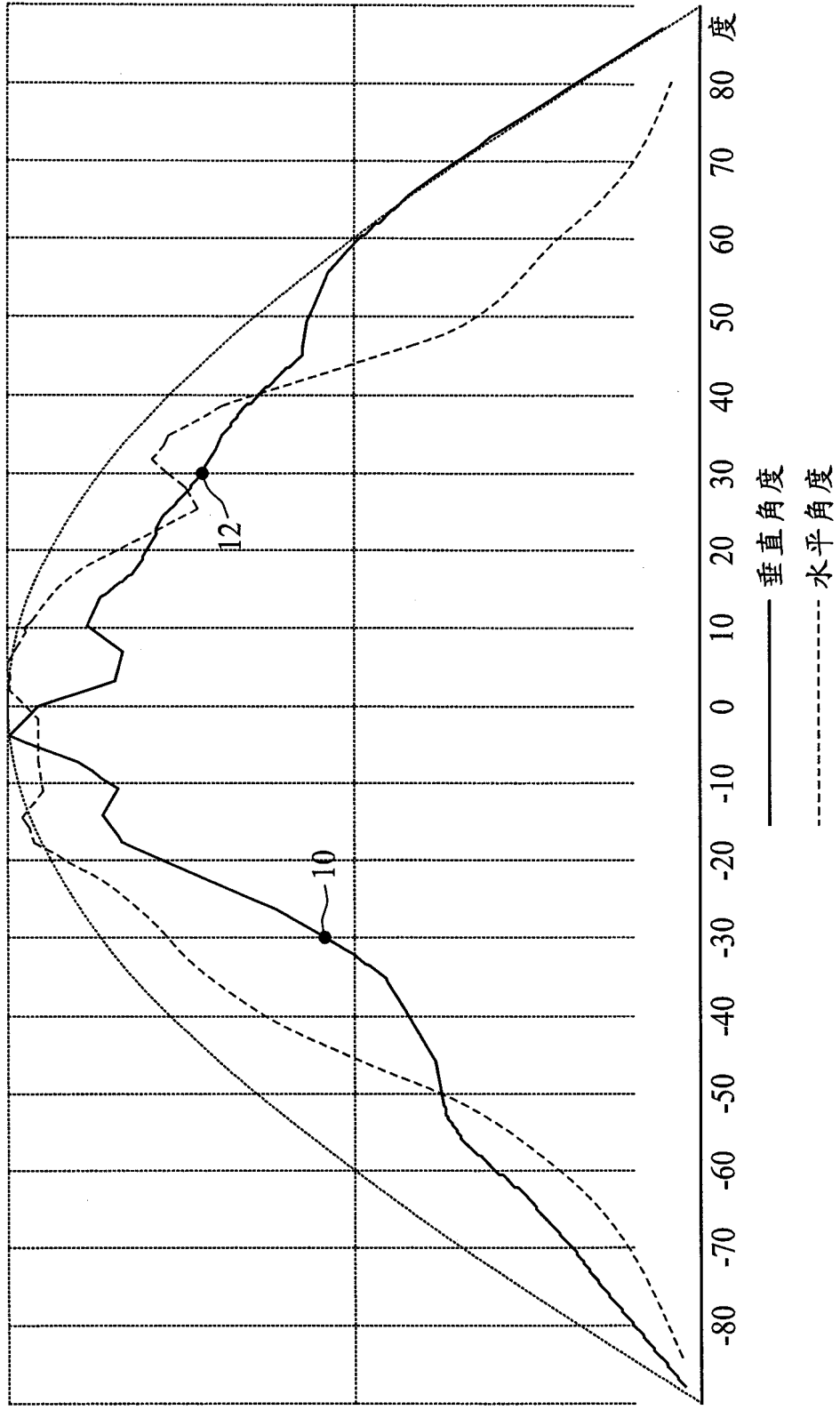


圖 2 (習知技藝)

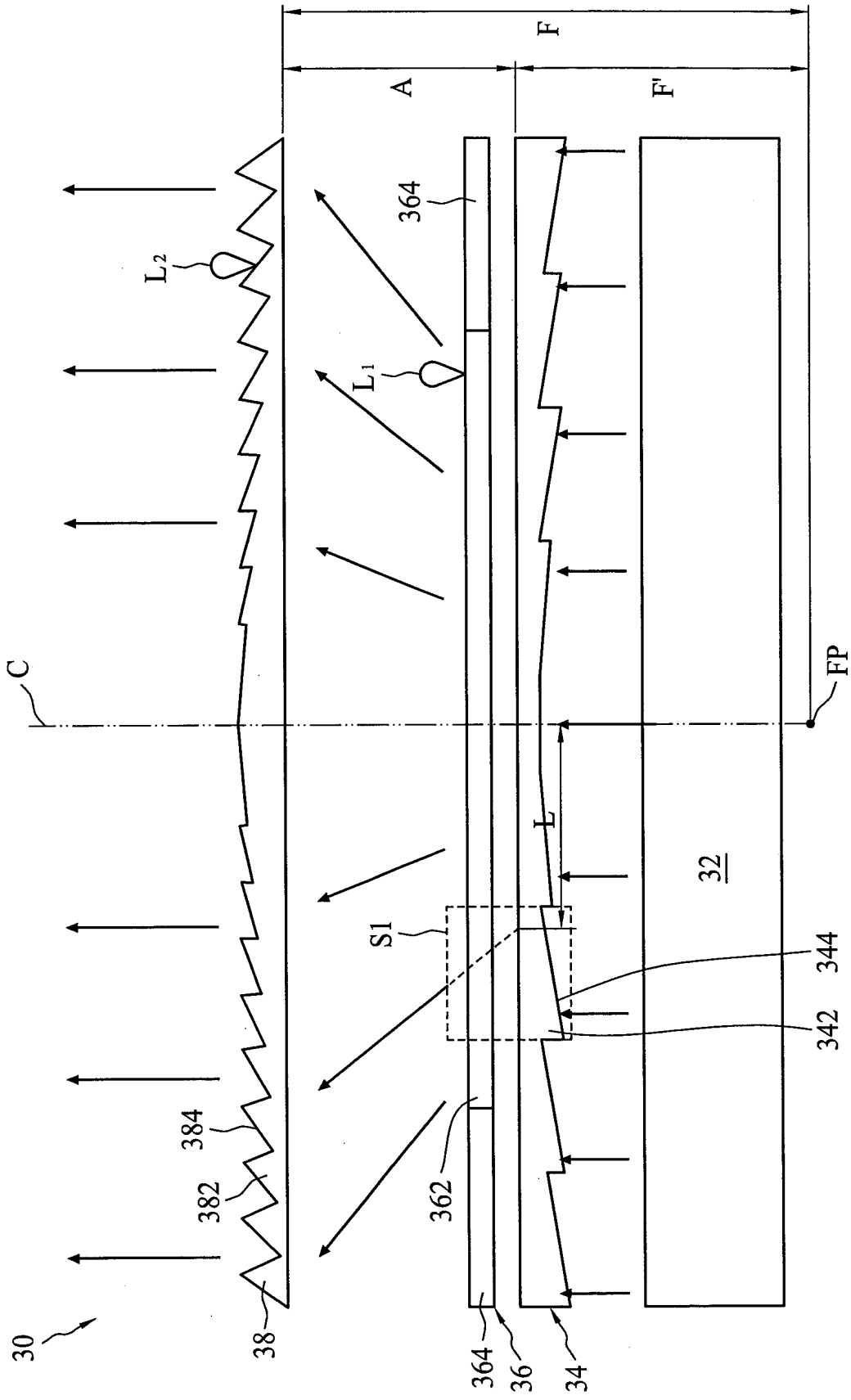


圖 3

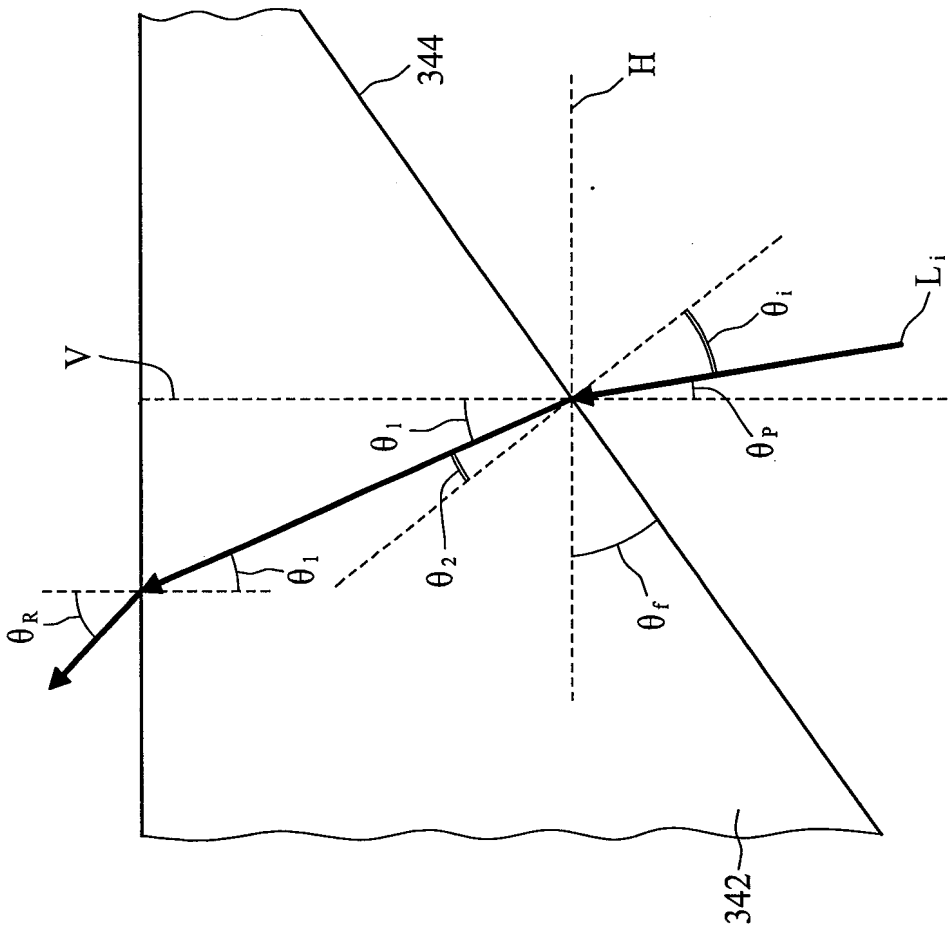
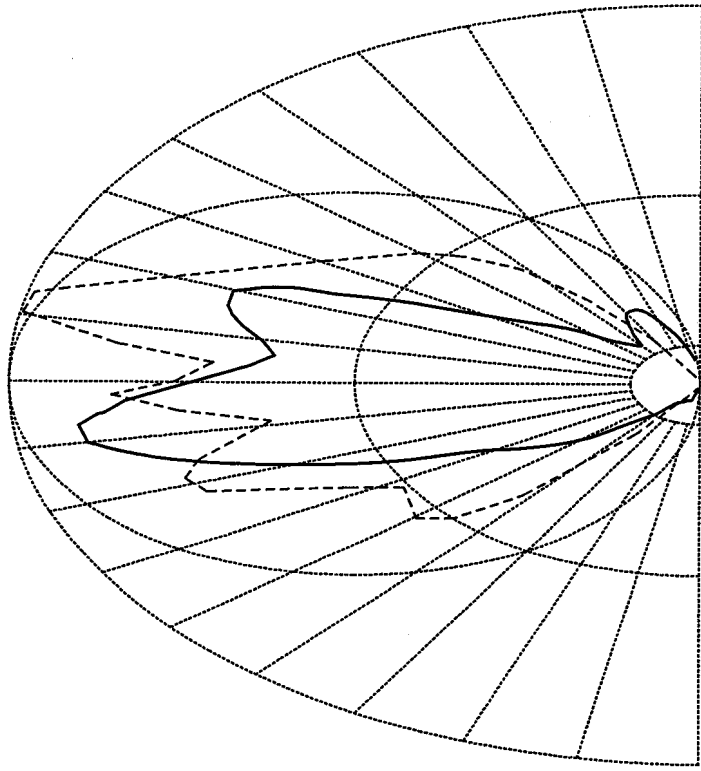


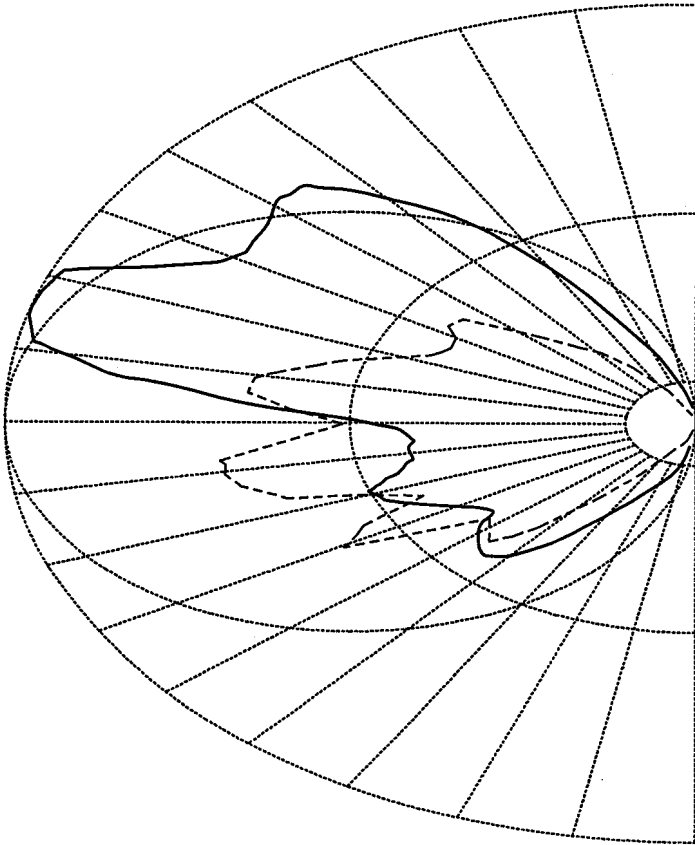
圖 4





—— 垂直角度  
----- 水平角度

圖 6



—— 垂直角度  
----- 水平角度

圖 5

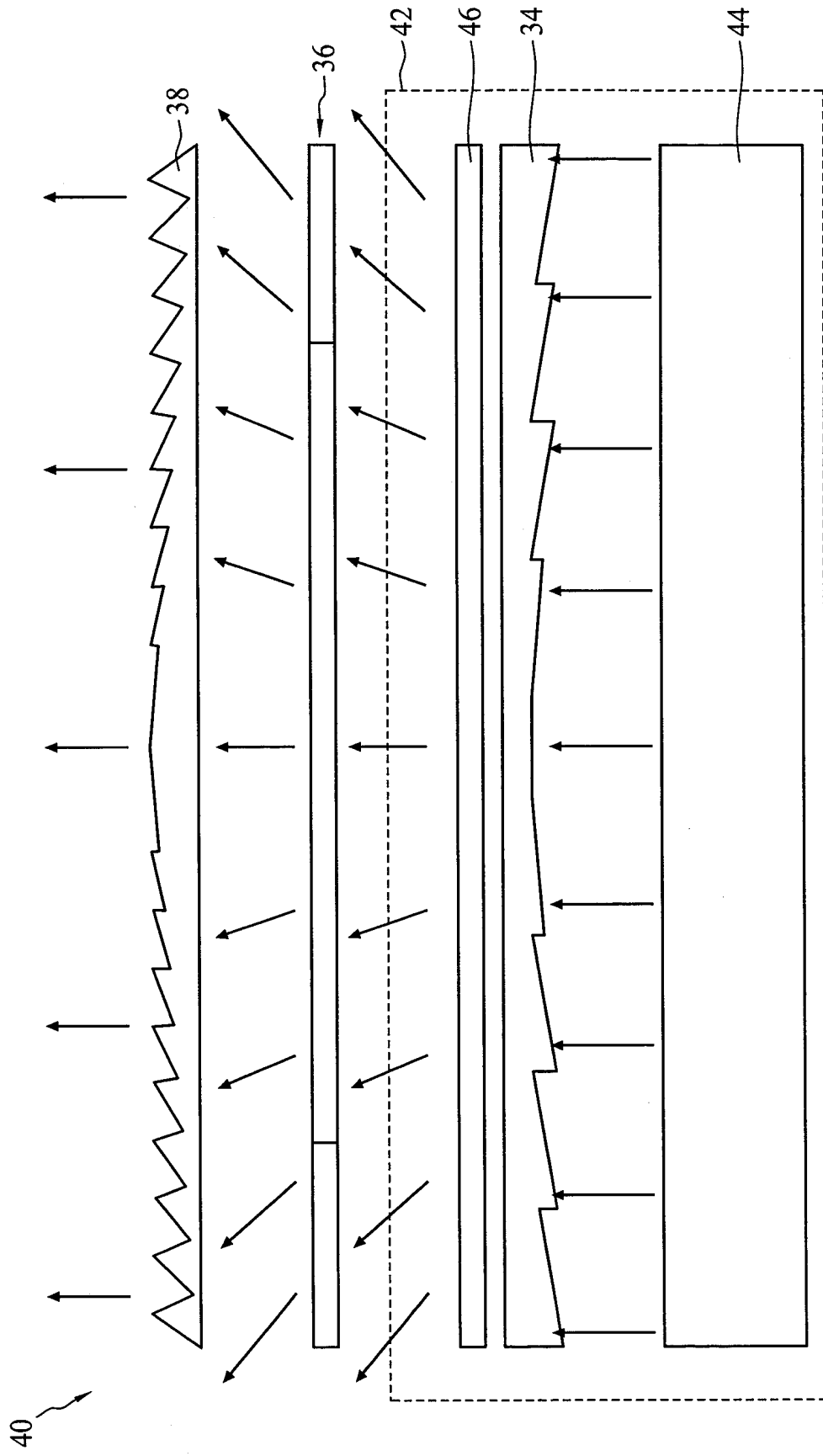


圖 7



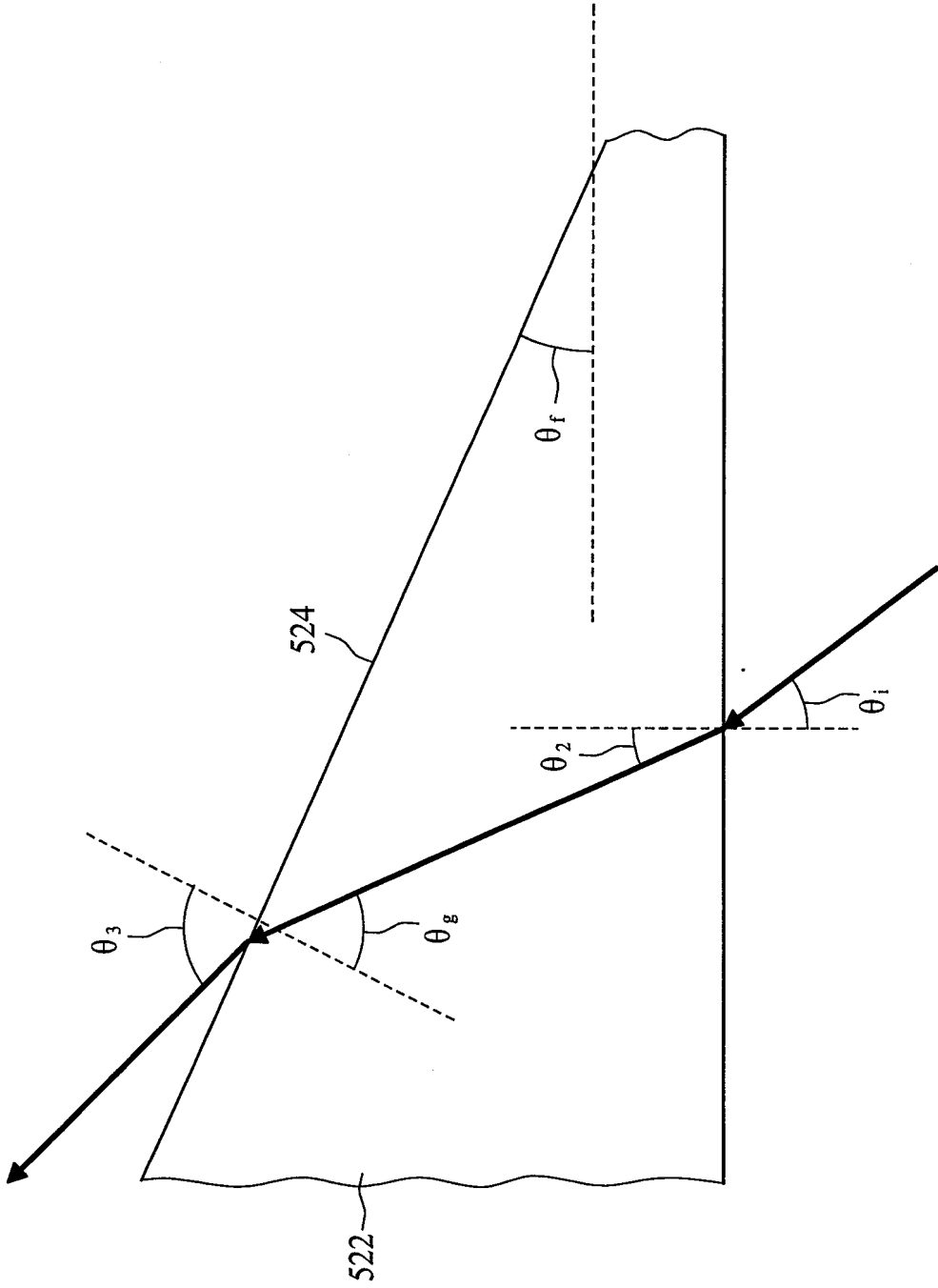
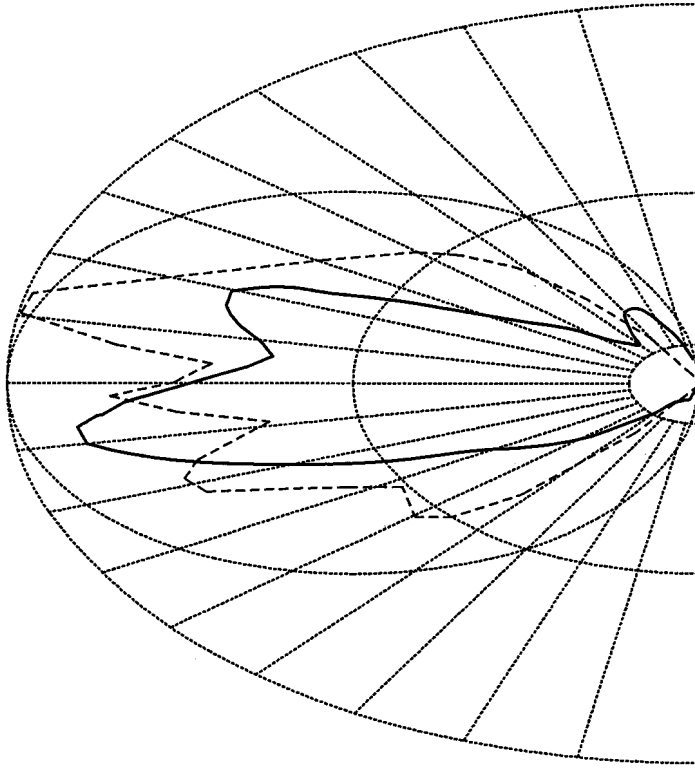
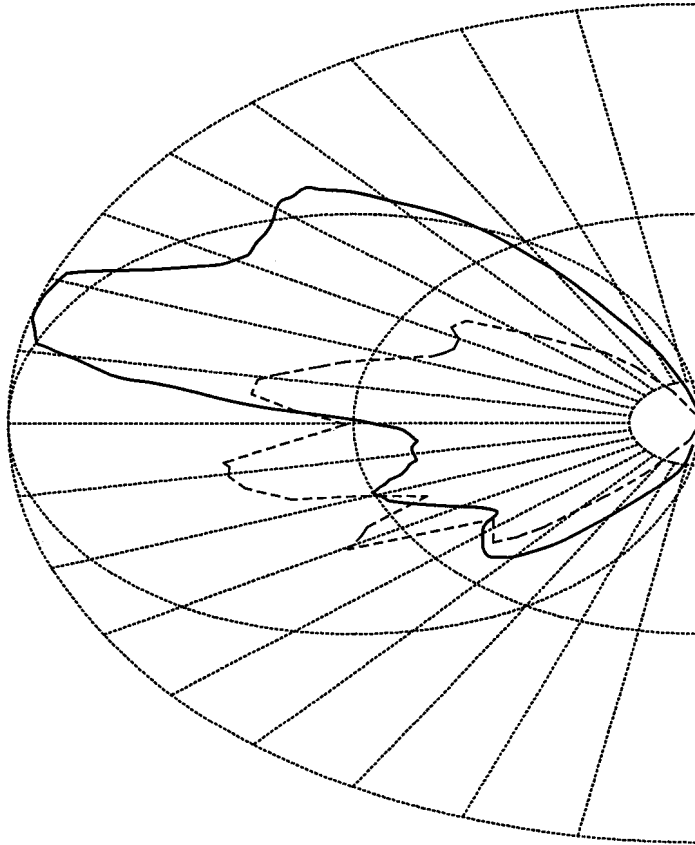


圖 9



—— 垂直角度  
----- 水平角度

圖 11



—— 垂直角度  
----- 水平角度

圖 10

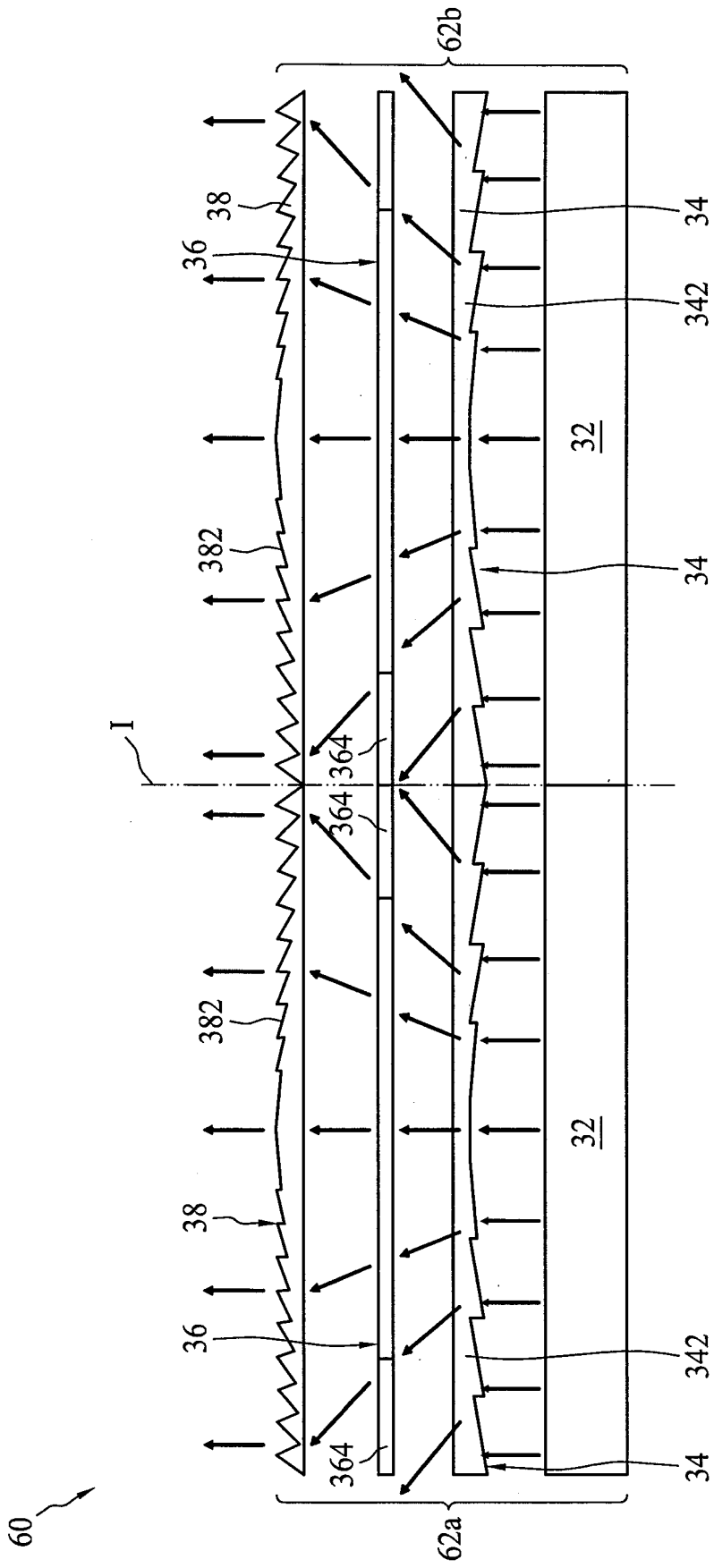


圖 12

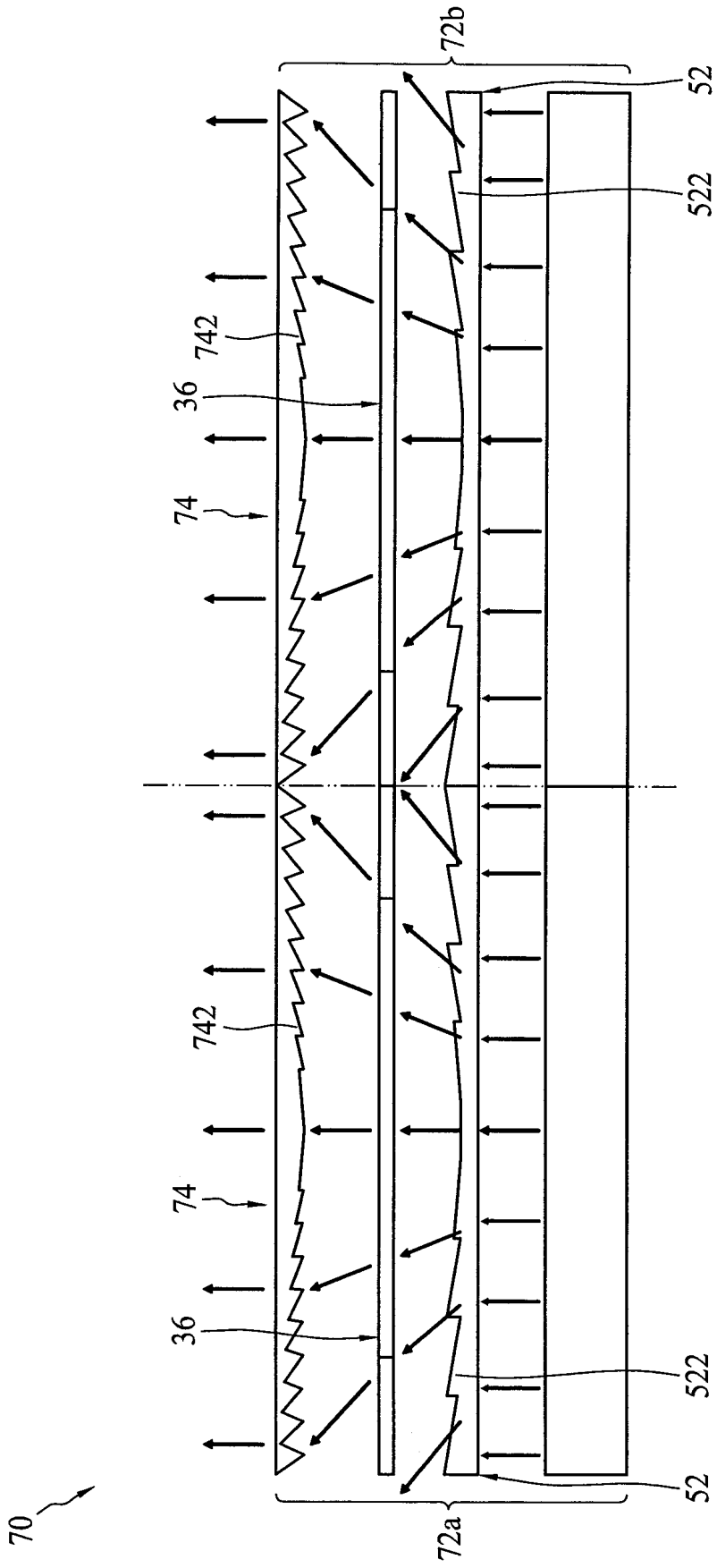


圖 13

**四、指定代表圖：**

(一)本案指定代表圖為：第(3)圖。

(二)本代表圖之元件符號簡單說明：

- 30 顯示裝置
- 32 背光模組
- 34 光學膜片
- 36 顯示面板
- 38 凸透鏡
- 342 微結構
- 344 第一傾斜面
- 362 顯示區
- 364 非顯示區
- 382 斐涅爾結構
- 384 第二傾斜面

**五、本案若有化學式時，請揭示最能顯示發明特徵的化學式：**

(無)