

19



OFICINA ESPAÑOLA DE  
PATENTES Y MARCAS

ESPAÑA



11 Número de publicación: **2 881 329**

51 Int. Cl.:

**F41C 33/04** (2006.01)

**F41C 33/02** (2006.01)

12

TRADUCCIÓN DE PATENTE EUROPEA

T3

96 Fecha de presentación y número de la solicitud europea: **25.02.2013** **E 13000941 (8)**

97 Fecha y número de publicación de la concesión europea: **05.05.2021** **EP 2685203**

54 Título: **Dispositivo portador para llevar una funda de pistola dentro de la pernera de pantalones**

30 Prioridad:

**12.07.2012 HU 1200141**

45 Fecha de publicación y mención en BOPI de la traducción de la patente:

**29.11.2021**

73 Titular/es:

**GYÖRFI, TAMAS (100.0%)**  
**Tormay Béla u. 28**  
**4002 Debrecen, HU**

72 Inventor/es:

**GYÖRFI, TAMAS**

74 Agente/Representante:

**DEL VALLE VALIENTE, Sonia**

**ES 2 881 329 T3**

Aviso: En el plazo de nueve meses a contar desde la fecha de publicación en el Boletín Europeo de Patentes, de la mención de concesión de la patente europea, cualquier persona podrá oponerse ante la Oficina Europea de Patentes a la patente concedida. La oposición deberá formularse por escrito y estar motivada; sólo se considerará como formulada una vez que se haya realizado el pago de la tasa de oposición (art. 99.1 del Convenio sobre Concesión de Patentes Europeas).

## DESCRIPCIÓN

Dispositivo portador para llevar una funda de pistola dentro de la pernera de pantalones

5 Los pantalones con un dispositivo portador para llevar una funda de pistola para la colocación oculta de un equipo para fuerzas del orden colocado en la funda de pistola dentro de una pernera de pantalón, donde hay una abertura en forma de corte en los pantalones para dar acceso al equipo para fuerzas del orden.

10 La invención facilita principalmente llevar oculto pistolas y equipo de servicio (esposas, rociador de gas, etc.) a las personas que trabajan en el campo de las fuerzas del orden, de tal manera que la carga que surge del peso del equipo que ocultar no se ejerza directamente sobre la superficie exterior de los pantalones.

15 El equipo de las fuerzas del orden se lleva, usualmente, en musleras colocadas en una superficie no oculta. Esta solución es usada por varios fabricantes en forma de componentes que están separados de los pantalones, que pueden usarse en el muslo fuera de los pantalones o que pueden acoplarse al cinturón. Llevarlo oculto no es posible.

20 Otro método para usar el equipo mencionado anteriormente es el bolsillo lateral sujetable. Por ejemplo, la solución usada por TMH Trading GmbH (Ennser Strasse 39 AT-4407 Steyr-Gleink Austria <http://www.clawgear.eu/>) posibilita sujetar el bolsillo lateral de los pantalones al muslo (<http://www.clawgear.eu /b/en/MOLLE/33/>). El bolsillo lateral normal de los pantalones se sujeta de manera que la carga que surge del peso del equipo que ocultar es soportada por la tela exterior de los pantalones. La sujeción es visible para cualquier observador y, por lo tanto, el llevarlo oculto se efectúa solo parcialmente. Los bolsillos laterales no son adecuados para sujetar firmemente fundas de pistolas.

25 En el caso de prendas de vestir civiles normales, las personas que trabajan en el campo de las fuerzas del orden tienen opciones limitadas para el uso oculto de su equipo de servicio. La solución general es usar bolsas acopladas al cinturón y colocar el equipo en ellas. Llevar el equipo sin atraer la atención se resuelve llevando la camiseta o la camisa fuera de los pantalones durante el verano o poniéndose un chaleco; sin embargo, con esta solución la silueta del equipo es frecuentemente visible por lo tanto, en caso de trabajar “de incógnito”, esta forma de llevar el equipo puede incluso hacer fracasar una acción.

35 Cuando hace más frío, el equipo puede ocultarse bajo el abrigo o, en el caso de abrigos especiales, puede transportarse en el abrigo. En este caso, los abrigos no distribuyen la carga que surge del peso del equipo. Esto puede impedir el movimiento y puede cambiar la forma simétrica de llevar el abrigo o la chaqueta.

40 Otra solución popular es el uso de bolsas para el hombro o el cinturón desarrolladas para este propósito; sin embargo, un ojo adiestrado puede reconocer la función de estas bolsas y, nuevamente, la acción “de incógnito” puede fracasar.

45 El documento US-2009/0265835A1 muestra un bolsillo de prenda de vestir para llevar un objeto de manera oculta que parece un bolsillo convencional, pero proporciona una abertura mayor desde el exterior de la prenda de vestir para manejar el objeto oculto. Esto parece ser ineficaz para ocultar el objeto durante el movimiento o incluso en una posición erguida, ya que el bolsillo de la prenda de vestir soporta el peso del objeto.

50 El documento US-2012/0117713A1 muestra unos pantalones con acceso exterior a un bolsillo interior, que se refiere a técnicas para ocultar artículos dentro de la vestimenta, como una combinación de pantalones con un acceso exterior a través de un bolsillo exterior como comunicación con un bolsillo interior de los pantalones y sostenido de forma separada de los pantalones. Como los pantalones y el bolsillo interior pueden moverse por separado entre sí, no se puede proporcionar un acceso fácil y seguro al objeto oculto.

55 El documento US-2005/0211739A1 muestra un sistema de funda de armas oculto con correas colgantes y de sujeción para sostener objetos independientemente de la prenda de vestir debajo de la prenda de vestir, o dentro de la prenda de vestir. En ausencia de detalles adicionales no podemos esperar asegurar suficientemente las características de ocultamiento y acceso.

Todas las soluciones mencionadas impiden más o menos sacar el equipo rápidamente, principalmente la pistola, y eso puede poner en peligro vidas humanas en ciertas situaciones.

60 El dispositivo portador según nuestra solicitud de patente permite el uso rápido y profesional del equipo, en prendas de vestir de aspecto civil, sin señales externas, sujetadas adecuadamente y sin impedir el movimiento.

65 Nuestro objetivo era desarrollar un dispositivo portador que sea adecuado para la colocación oculta del equipo para fuerzas del orden colocado en una funda de pistola, dentro de la pernera de los pantalones de tal manera que la carga que surge del peso del equipo que ocultar no se ejerza directamente sobre la superficie exterior, la tela de los pantalones, y, por lo tanto, durante el movimiento, el equipo dado no afecta a la “caída” normal de la

tela de los pantalones. El usuario podrá usar los bolsillos normales de los pantalones independientemente del dispositivo portador, sin interferir en su función. El dispositivo portador formará parte integrante de los pantalones. El dispositivo portador se sujetará al muslo con una o más correas ajustables y flexibles de tal manera que durante el movimiento sostendrá firmemente el equipo que ocultar y no impedirá el movimiento. La superficie del dispositivo portador será adecuada para acoplar cualquier funda de pistola, panel MOLLE (Modular Lightweight Load-Carrying Equipment) o STRIKE. Los usuarios diestros o zurdos podrán usarlos igualmente. La abertura en forma de corte hecha en la pernera de los pantalones posibilitará sacar el equipo de manera rápida y fácil.

Reconocemos que si el dispositivo portador se sujeta dentro de los pantalones a la pretina y al muslo mediante correas flexibles y se hace una abertura en forma de corte en la pernera de los pantalones a la altura del componente portador del dispositivo portador, entonces nuestro objetivo puede lograrse. La comodidad de uso puede potenciarse si aplicamos calzones debajo de los pantalones, extendiéndose al menos hasta el fondo del componente portador, cosidos a la pretina de los pantalones. En ese caso, los componentes de sostén que definen la altura del componente portador pueden sujetarse en toda su longitud a los calzones. Las perneras de los calzones pueden acoplarse a las respectivas perneras de los pantalones.

Por lo tanto, la presente solicitud de patente se refiere a pantalones con un dispositivo portador según la reivindicación independiente 1. Dentro de los pantalones, colocado de manera que sea accesible a través de la abertura en forma de corte, hay un componente portador adecuado para llevar la funda de pistola, que se sujeta a la pretina de los pantalones, a una distancia dada, mediante los componentes de sostén. El componente portador está equipado con sujetadores para muslos, y hay componentes de unión colocados en la funda de pistola y en el componente portador con el fin de unir la funda de pistola y el componente portador.

Preferiblemente, el componente de unión es un sujetador de gancho y presilla, una hebilla, un sujetador de cierre a presión o cualquier otro sujetador conocido.

Preferiblemente, los componentes de sostén consisten en correa(s) rígida(s) y los sujetadores para muslo consiste en correa(s) ajustable(s) con partes flexibles, unidas entre sí mediante un sujetador de gancho y presilla, un nudo o una hebilla. Preferiblemente, la abertura en forma de corte se hace transversal y/o longitudinalmente a la pernera de los pantalones, y se cierra mediante un componente de cierre, por ejemplo una cremallera o un sujetador de gancho y presilla, y se coloca(n) bolsillo(s) en la superficie exterior de la pernera de los pantalones, al menos a la altura del componente portador.

En las reivindicaciones dependientes se describen otras realizaciones ventajosas.

La presente invención se presenta en detalle a través de las Figuras.

La Figura 1 es una vista frontal del dispositivo portador.

La Figura 2 es una vista lateral del dispositivo portador con accesorios suplementarios, a saber, los componentes de unión, la funda de pistola y el equipo colocado en la funda de pistola.

La Figura 3 es una vista frontal del dispositivo portador con accesorios suplementarios, a saber, los componentes de unión, la funda de pistola y el equipo colocado en la funda de pistola.

La Figura 4 es un dibujo de rayos X en vista frontal del dispositivo portador (con accesorios) llevado sin calzones debajo de los pantalones.

La Figura 5 es un dibujo de rayos X en vista frontal del dispositivo portador (con accesorios) llevado con calzones debajo de los pantalones, donde las perneras de los calzones no están acopladas a las perneras de los pantalones.

La Figura 6 es un dibujo de rayos X en vista frontal del dispositivo portador (con accesorios) llevado con calzones debajo de los pantalones, donde las perneras de los calzones están acopladas a las perneras de los pantalones.

La Figura 7 es un dibujo de rayos X en vista frontal del dispositivo portador (con accesorios) llevado en ambos muslos sin calzones debajo de los pantalones.

La Figura 8 es un dibujo de rayos X en vista lateral del dispositivo portador (con accesorios) llevado sin calzones debajo de los pantalones.

El dispositivo portador 1 (Figura 1) según nuestra invención se desarrolló para llevar un componente 2 de funda de pistola. Esencialmente, para la colocación oculta del equipo 15 para fuerzas del orden colocado en el componente 2 de funda de pistola dentro de la pernera 3 de los pantalones (Figuras 2 y 3). Naturalmente, el dispositivo portador 1 según la solicitud de patente puede llevarse también bajo la vestimenta/los pantalones de motorista. En ese caso, el equipo 15 es, por ejemplo, una bolsa para muslo, en la que pueden guardarse documentos y otros objetos necesarios. Se forma una abertura 4 en forma de corte en la pernera 3 de los pantalones para proporcionar acceso

al equipo 15. La abertura 4 en forma de corte se hace preferiblemente en el borde superior o lateral del bolsillo 13 y se cierra mediante un componente 12 de cierre (Figuras 7 y 8). El componente 12 de cierre puede ser una cremallera o un sujetador de gancho y presilla, o cualquier otra solución conocida. Dentro de la pernera 3 de los pantalones, colocada de manera que sea accesible a través de la abertura 4 en forma de corte, hay un componente portador 5 adecuado para llevar el componente 2 de funda de pistola, que se sujeta a la pretina 6 de los pantalones, a una distancia dada, mediante los componentes 7 de sostén. El componente portador 5 está equipado con sujetadores 8 para muslo que permiten la sujeción del componente portador 5 al muslo (Figura 4). Con el fin de unir el componente 2 de funda de pistola y el componente portador 5, hay componentes 9 de unión colocados en el componente 2 de funda de pistola y en el componente portador 5 que pueden ser un sujetador de gancho y presilla, una hebilla, un sujetador de cierre a presión o cualquier otro sujetador conocido (Figura 2). La comodidad de uso de los pantalones puede potenciarse si aplicamos calzones 10 dentro de los pantalones (Figura 5). Estos pueden sujetarse a la pretina 6 de los pantalones. Los componentes 7 de sostén del componente portador 5 pueden sujetarse no solo a la pretina 6 de los pantalones, sino también en toda su longitud a los calzones 10, si fuera necesario. Tanto los calzones 10 como los componentes 7 de sostén se fabrican de material rígido que mantiene su tamaño, por lo que esto puede hacerse fácilmente. La comodidad de uso de los pantalones y el dispositivo portador 1 puede potenciarse aún más si los extremos de las perneras 11 de los calzones 10 están acoplados a las respectivas perneras 3 de los pantalones (Figura 6).

Para una aplicabilidad general, los sujetadores para muslo consisten en correa(s) ajustable(s) con partes flexibles 14, unidas entre sí por un sujetador de gancho y presilla, un nudo o una hebilla. Naturalmente, los sujetadores 8 para muslo pueden hacerse también de una correa rígida de longitud ajustable cuyos respectivos extremos pueden unirse mediante una hebilla.

La abertura 4 en forma de corte se hace transversalmente (Figura 7), o transversal y longitudinalmente a la pernera 3 de los pantalones (Figura 8), y se cierra mediante un componente de cierre, por ejemplo una cremallera o un sujetador de gancho y presilla, y se coloca(n) bolsillo(s) 13 en la superficie exterior de la pernera de los pantalones, al menos a la altura del componente portador 5 (Figura 7).

El diseño de la parte exterior de los pantalones se basa en pantalones normales. Una diferencia significativa es la abertura 4 en forma de corte hecha en la pernera 3 de los pantalones, que proporciona acceso sin obstáculos al equipo 15 colocado en el componente 2 de funda de pistola acoplado al dispositivo portador 1. El diseño y cierre de la abertura 4 en forma de corte depende del estilo de los pantalones y también de la moda actual.

Es posible formar la abertura 4 en forma de corte solo horizontalmente en la pernera 3 de los pantalones, pero también puede ser un componente externo de los pantalones que puede abrirse 360°, cubierto por el bolsillo 13 colocado en la superficie exterior. Una parte importante del diseño de los pantalones es que será lo suficientemente holgado como para proporcionar suficiente espacio para el equipo 15 oculto debajo.

El dispositivo portador 1 puede consistir en, por ejemplo, un componente portador 5 elástico equipado con una superficie de gancho o presilla a la que se acopla uno o más sujetadores 8 para muslo flexibles en la forma presentada en las figuras mediante la cual, cuando se usa el dispositivo portador 1, el componente portador 5 puede sujetarse al muslo con una flexibilidad apropiada con la ayuda de componentes de ajustado. Después de la sujeción, el componente 2 de funda de pistola puede estar firmemente acoplado al componente portador 5 del dispositivo portador 1 mediante, por ejemplo, una superficie de gancho y presilla sujeta en su lado hacia el componente portador 5 de forma pegada o cosida, y el equipo 15 puede colocarse en el componente 2 de funda de pistola. El dispositivo portador 1 y el equipo colocado en la funda de pistola acoplada a él ejercen la carga que surge de su peso en el muslo. Cuando no se usa el dispositivo portador 1, no es necesario el ajuste de los sujetadores 8 para muslo, por tanto, en ese caso, el llevar el dispositivo portador 1 es casi imperceptible. Los componentes 7 de sostén acoplados a la parte superior del dispositivo portador 1 ayudan a mantener el módulo en su lugar, y transferir a la pretina 6 la carga que dejan los sujetadores 8 para muslo.

La tela de los calzones 10 es un textil cómodo y permeable al aire. Sus tareas son mantener el dispositivo portador 1 en la posición correcta y asegurar que los pantalones se pongan/se quiten sin problemas. Su longitud es preferiblemente desde la pretina hasta el extremo inferior del muslo. La sujeción del dispositivo portador 1 a los calzones 10 puede resolverse fácilmente mediante cosido. El componente portador 5 y los componentes 7 de sostén requieren una fijación firme. Los sujetadores 8 para muslo pueden moverse en los calzones 10.

Cuando los pantalones y los calzones 10 estén fijados entre sí (Figura 6) en la pretina y el extremo inferior del muslo, se debe tener cuidado y asegurarse de que, después de que los calzones 10 y los pantalones se hayan cosido juntos, con sujetadores para muslo apretados, quede suficiente material que permita que los pantalones exteriores y los calzones se muevan independientemente durante el movimiento.

La ventaja de nuestra solicitud de patente es que el usuario puede usar los bolsillos normales de los pantalones independientemente de la muslera, sin interferir en su función. La muslera forma parte íntegra de los pantalones. La muslera se sujeta al muslo con correa(s) flexible(s) ajustable(s), por lo tanto, durante el movimiento sostiene firmemente el equipo que ocultar y no impide el movimiento. El componente de unión, por ejemplo una superficie de

gancho o presilla, de la muslera es adecuado para acoplar cualquier bolsa portadora o componente de funda de pistola de tipo MOLLE o STRIKE. Los usuarios diestros y zurdos pueden usarlo igualmente. La carga que surge del peso del equipo que ocultar no se ejerce directamente sobre la pernera de los pantalones y, por lo tanto, no afecta a la "caída" normal de la pernera de los pantalones durante el movimiento. La abertura en forma de corte de la muslera hecha en la superficie exterior de la pernera de los pantalones posibilita sacar el equipo en cualquier posición.

Lista de referencias

- 10 • 1 dispositivo portador
- 2
- componente de funda de pistola
- 15 • 3
- pernera de pantalón
- 20 • 4
- abertura en forma de corte
- 5
- 25 • componente portador
- 6
- 30 • pretina
- 7
- componente de sostén
- 35 • 8
- sujetador para muslo
- 40 • 9
- componente de unión
- 10
- 45 • calzones
- 11
- 50 • pernera
- 12
- componente de cierre
- 55 • 13
- bolsillo
- 60 • 14
- parte flexible
- 15
- 65 • equipo

**REIVINDICACIONES**

1. Pantalones con un dispositivo portador (1) para llevar un componente (2) de funda de pistola para la colocación oculta de un equipo (15) para fuerzas del orden colocado en el componente (2) de funda de pistola dentro de una pernera de pantalón, en donde se hace una abertura (4) en forma de corte en los pantalones para dar acceso al equipo (15) para fuerzas del orden, donde los pantalones comprenden un calzones (10) dentro de los pantalones fijados a los pantalones en una pretina (6) de estos, se coloca un componente portador (5) dentro de la pernera (3) de los pantalones de manera que sea accesible a través de la abertura (4) en forma de corte, fijado a los calzones (10), y el componente portador (5) se sujeta a la pretina (6) de los pantalones a una distancia dada mediante componentes (7) de sostén, y se fija en toda su longitud a los calzones (10), además el componente portador (5) está equipado con sujetadores (8) para muslo para sujetar el componente portador (5) a un muslo de un usuario, y donde los componentes (9) de unión se colocan en el componente (2) de funda de pistola y en el componente portador (5) para unir el componente (2) de funda de pistola y el componente portador (5).
2. Los pantalones con un dispositivo portador según la reivindicación 1, **caracterizados por que** el componente (9) de unión es un sujetador de gancho y presilla, una hebilla, un sujetador de cierre a presión o cualquier otro sujetador conocido.
3. Los pantalones con un dispositivo portador según la reivindicación 1 o 2, **caracterizados por que** los extremos de las perneras (11) de los calzones (10) se acoplan a las respectivas perneras (3) de los pantalones.
4. Los pantalones con un dispositivo portador según cualquiera de las reivindicaciones 1-3, **caracterizados por que** los extremos de los calzones (10) se fijan aún más dentro de los pantalones en un extremo inferior de un muslo de este.
5. Los pantalones con un dispositivo portador según cualquiera de las reivindicaciones 1-4, **caracterizados por que** las perneras (11) de los calzones (10) se acoplan a las respectivas perneras (3) de los pantalones en un punto de conexión donde las perneras (11) de los calzones (10) y las perneras (3) de los pantalones tienen el mismo diámetro, y en donde el diámetro de las perneras (11) de los calzones (10) se estrecha desde el punto de conexión en la dirección del componente portador (5).
6. Los pantalones con un dispositivo portador según cualquiera de las reivindicaciones 1-5, **caracterizados por que** los componentes (7) de sostén consisten en correa(s) rígida(s) para transferir a la pretina (6) cualquier carga que dejen los sujetadores (8) para muslo.
7. Los pantalones con un dispositivo portador según cualquiera de las reivindicaciones 1-7, **caracterizados por que** los sujetadores (8) para muslo consisten en correa(s) ajustable(s) con partes flexibles (14), unidas entre sí por un sujetador de gancho y presilla, un nudo o una hebilla.
8. Los pantalones con un dispositivo portador según cualquiera de las reivindicaciones 1-7, **caracterizados por que** la abertura (4) en forma de corte se hace transversal y/o longitudinalmente a una pernera (3) de pantalones.
9. Los pantalones con un dispositivo portador según cualquiera de las reivindicaciones 1 - **caracterizados por que** la abertura (4) de corte se cierra mediante un componente (12) de cierre.
10. Los pantalones con un dispositivo portador según cualquiera de las reivindicaciones 1 - **caracterizados por que** en el componente (12) de cierre hay una cremallera o un sujetador de gancho y presilla.
11. Los pantalones con un dispositivo portador según cualquiera de las reivindicaciones 1 - **caracterizados por que** se coloca al menos un bolsillo (13) en una superficie exterior de la pernera (3) de los pantalones, al menos a la altura del componente portador (5).
12. Los pantalones con un dispositivo portador según cualquiera de las reivindicaciones 1 -

**caracterizados por que**

los calzones se fabrican de textil permeable al aire.

- 5 13. Los pantalones con un dispositivo portador según cualquiera de las reivindicaciones 1 –  
**caracterizados por que**  
los calzones se extienden al menos hasta el fondo del componente portador y en donde los calzones se  
ubican entre el componente portador y un usuario.
- 10 14. Los pantalones con un dispositivo portador según cualquiera de las reivindicaciones 1 –  
**caracterizados por que**  
los calzones (10) se sujetan a la pretina (6) de los pantalones mediante cosido.
- 15 15. Los pantalones con un dispositivo portador según cualquiera de las reivindicaciones 1 –  
**caracterizados por que**  
los calzones (10) se fabrican de un material rígido.

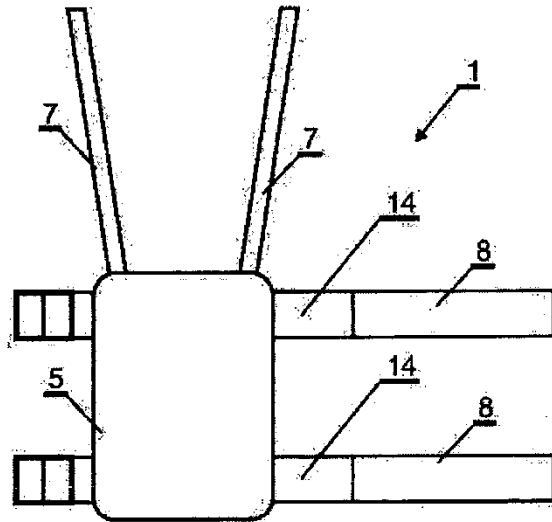


Figura 1

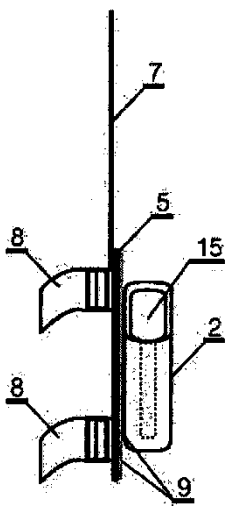


Figura 2

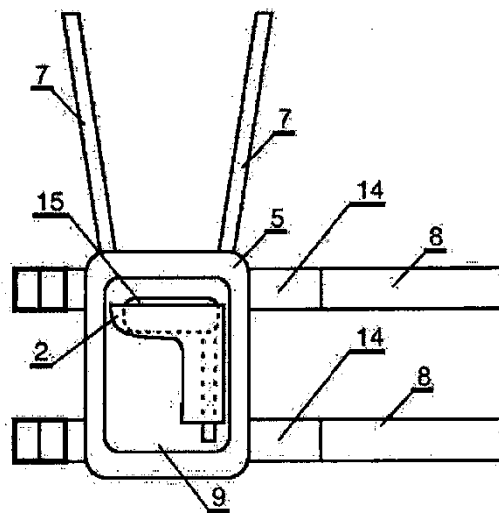


Figura 3



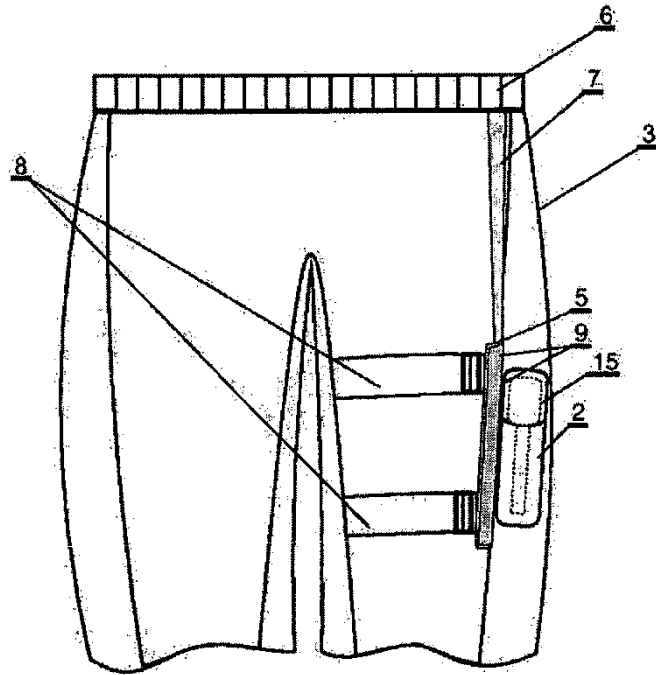


Figura 4

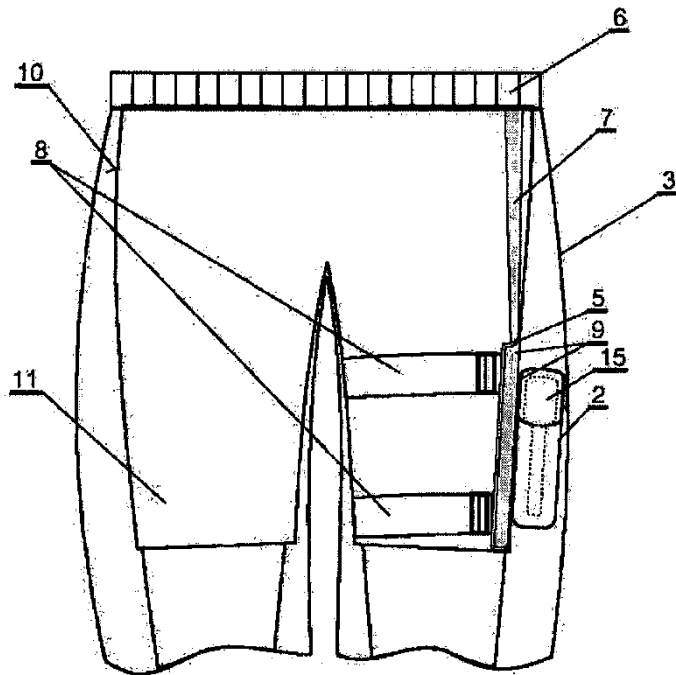


Figura 5

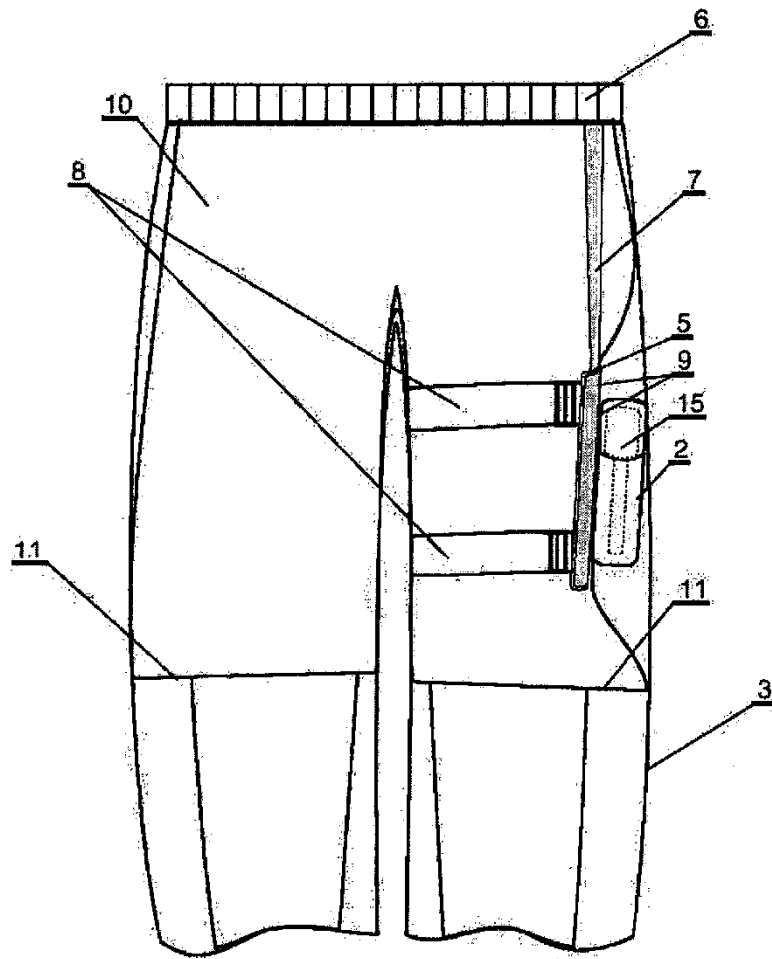


Figura 6

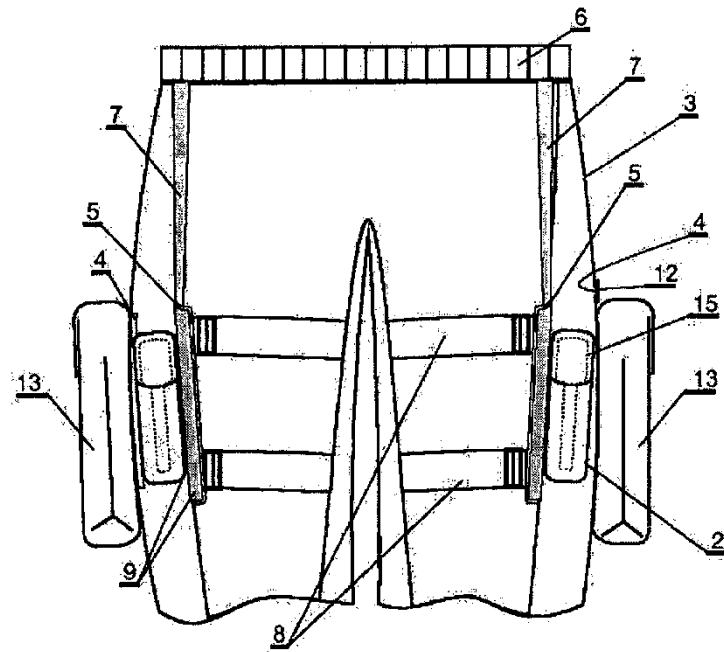


Figura 7

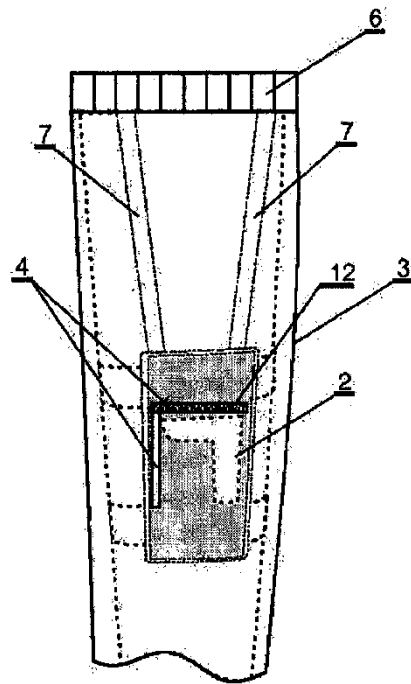


Figura 8