

19



OFICINA ESPAÑOLA DE
PATENTES Y MARCAS

ESPAÑA



11 Número de publicación: **2 385 618**

51 Int. Cl.:

A61F 2/44 (2006.01)

A61B 17/70 (2006.01)

12

TRADUCCIÓN DE PATENTE EUROPEA

T3

96 Número de solicitud europea: **08101633 .9**

96 Fecha de presentación: **26.10.2005**

97 Número de publicación de la solicitud: **1943986**

97 Fecha de publicación de la solicitud: **16.07.2008**

54 Título: **Implante con articulación giratoria de una sola pieza**

45 Fecha de publicación de la mención BOPI:
27.07.2012

45 Fecha de la publicación del folleto de la patente:
27.07.2012

73 Titular/es:
**BIEDERMANN MOTECH GMBH
BERTHA-VON-SUTTNER-STRASSE 23
78054 VS-SCHWENNINGEN, DE**

72 Inventor/es:
**Biedermann, Lutz;
Matthis, Wilfried y
Harms, Jürgen**

74 Agente/Representante:
Isern Jara, Jorge

ES 2 385 618 T3

Aviso: En el plazo de nueve meses a contar desde la fecha de publicación en el Boletín europeo de patentes, de la mención de concesión de la patente europea, cualquier persona podrá oponerse ante la Oficina Europea de Patentes a la patente concedida. La oposición deberá formularse por escrito y estar motivada; sólo se considerará como formulada una vez que se haya realizado el pago de la tasa de oposición (art. 99.1 del Convenio sobre concesión de Patentes Europeas).

DESCRIPCIÓN

Implante con articulación giratoria de una sola pieza.

Ámbito técnico

5 La presente invención se refiere a un implante para su colocación temporal o prolongada en el cuerpo del hombre o del animal según el concepto general de la reivindicación 1, o bien a un comodín o sustituto de las vértebras, a un sustituto del disco intervertebral o a una varilla o barra de conexión para disposiciones atornilladas del pedículo así como a un sistema de estabilización de estos componentes.

Estado de la técnica

10 En la medicina moderna se han empleado desde hace tiempo diversos implantes para reemplazar piezas del esqueleto humano debido a enfermedades, lesiones o fenómenos de desgaste debidos al envejecimiento. Así por ejemplo hablaremos de reemplazar vértebras en el caso de lesiones en la columna vertebral como fracturas o en el caso del ataque o corrosión de una parte de la columna vertebral debido a un tumor. Este tipo de sustitutos o piezas comodín se han descrito, por ejemplo, en la patente europea EP 0 268 115 B1.

15 De un modo similar se pueden reemplazar los discos intervertebrales por los correspondientes sustitutos, tal como por ejemplo se describe en DE 43 23 034 C1. Estos sustitutos que básicamente presentan una estructura de base en forma de tubo cilíndrico deben básicamente absorber unas fuerzas axiales para derivar o descargar la carga que es soportada por la columna vertebral. Para ello se necesita que el sustituto posea suficiente resistencia.

20 No obstante se desea además que el sustituto presente una cierta flexibilidad para aguantar los movimientos de la columna vertebral, en particular las torsiones. Con este objetivo se han propuesto sustitutos conforme al estado de la técnica para las vértebras o discos intervertebrales, que posean una combinación de ambas funcionalidades, es decir por un lado resistencia, en particular en la dirección axial, y por otro lado movilidad, en particular, flexibilidad
25 alrededor de un eje giratoria, perpendicular a la dirección de carga del eje. Ejemplos de ello son la DE 103 37 088 A1 así como la WO 2005/039454 A2. En estos sustitutos se ha previsto un segmento flexible en la zona central entre los extremos, que servirá para su disposición o fijación en el tejido colindante o en las vértebras vecinas. Esto se logra mediante el correspondiente material elástico o bien mediante una estructura determinada del sustituto. La WO 2005/039454 propone para ello que el sustituto disponga de una ranura o muesca giratoria en forma de espiral, que
30 confiera un efecto tipo muelle al cuerpo de base en la zona central elástica.

La WO 2005/039454 A2 informa además de la existencia de otros implantes como, por ejemplo, las barras o varillas de unión para disposiciones atornilladas al pedículo o bien sistemas de estabilización similares, que pueden presentar una cierta flexibilidad además de capacidad para transmitir fuerzas gracias a su forma de hélice.

35 Aunque con estas soluciones se consiguen muy buenos resultados en lo que se refiere a la flexibilidad, debido a la imprecisión de los ejes giratoria o de torsión de este tipo de estructuras nos tenemos que conformar con déficits en lo que se refiere a la resistencia y a la carga de compresión axial absorbible.

Presentación de la invención

40 Cometido técnico

45 Un cometido de la presente invención es una mejora del perfil de características en lo que se refiere a las funcionalidades, es decir a la flexibilidad o movilidad por un lado o bien a la capacidad de absorción de la carga por otro lado, de manera que el implante o en particular el sustituto se pueda manejar fácilmente en la operación y su fabricación sea lo más simple posible.

Solución técnica

50 Este cometido se resuelve con un sistema de estabilización con las características de la reivindicación 1. Las configuraciones preferidas son el objeto de las reivindicaciones adjuntas.

55 La presente invención surge al comprender que para mejorar una relación equilibrada de flexibilidad o movilidad por un lado y de resistencia y capacidad de absorción de la carga por otro lado deben preverse unas articulaciones giratorias definidas, que por un lado presenten una capacidad de transmisión de la carga, por ejemplo en la dirección axial de la carga, pero por otro lado faciliten un giro alrededor del eje giratorio de la articulación giratoria definida y por tanto permitan la torsión del implante.

60 Esto se consigue cuando la articulación giratoria se ha configurado en el implante en una sola pieza, lo que preferiblemente se puede llevar a cabo a través de la llamada charnela o bisagra de lámina. Aquí la charnela o bisagra de lámina significa que se ha previsto una zona o segmento de brida o de película delgada o en general una zona o

segmento de pared, que debido a las dimensiones facilita una elasticidad determinada y por tanto un movimiento giratoria o de oscilación, aunque la zona o región de la pared correspondiente o bien la brida correspondiente se hayan fabricado a partir del mismo material rígido, que el resto de los segmentos.

5 De acuerdo con la invención se ha previsto al menos una articulación giratoria de este tipo, para que los extremos del implante se inclinen o bien permitan una torsión al menos en una dirección. Sin embargo es preferible que existan varias articulaciones giratoria, que preferiblemente se situarán en distintos planos, especialmente a lo largo del eje de carga principal así como dispuestas alrededor del eje de carga principal. En particular se prefiere una estructura en la que se dispongan distintos ejes giratoria en distintos planos de forma alternada formando un ángulo de 90°, de manera que se garantice una torsión del implante en cualquier dirección.

10 De acuerdo con ello es preferible que el implante se haya configurado de manera que se dispongan los cuerpos de base de varios elementos anulares o bien discos unos sobre otros en forma de tubos, en particular de tubos cilíndricos, los cuales estén unidos por medio de las correspondientes articulaciones giratoria o charnelas de lámina, dispuestas a una distancia unas de otras, de manera que exista un movimiento libre en el giro alrededor de la correspondiente articulación giratoria.

15 Preferiblemente las articulaciones giratorias se dispondrán a lo largo de las bisectrices de cada uno de los elementos anulares o de disco, mientras que a ambos lados de la charnela de lámina se incorpora una escotadura que facilita el espacio de movimiento necesario.

20 Aquí es preferible que la escotadura o el espacio libre entre los elementos de disco o anulares colindantes, es decir la distancia entre estos, disminuya partiendo de la articulación giratoria o de la charnela de lámina, de manera que en el borde únicamente exista una distancia en forma de ranura. Esta distancia en forma de ranura define por un lado la posible inclinación de los elementos anulares o de disco colindantes, uno hacia otro, y define simultáneamente en el caso de un aplastamiento axial a lo largo del eje de carga principal del implante las zonas de apoyo opuestas potenciales, que pueden servir para una nivelación de la carga. Esto conduce a que en un esfuerzo de compresión axial a lo largo del eje de carga principal la articulación giratoria o la charnela de lámina absorba la carga. Mediante la configuración de los discos o anillos unidos unos a otros por la charnela de lámina con un grosor inferior de 25 discos o anillos cerca de las charnelas de lámina debido a unas escotaduras más grandes, se crea una deformación elástica o bien una inclinación especial de los discos o anillos en el caso de un esfuerzo axial creciente, hasta que la distancia en forma de ranura entre los elementos de disco o anulares colindantes se agota. Tan pronto los elementos de disco o anulares colindantes se disponen en la zona de la escotadura en forma de ranura, estas zonas marginales de estructura básica en forma de tubo asumen asimismo la función de nivelación de carga, de manera que incluso en el caso de cargas de compresión axial muy elevadas existe una resistencia determinada. Pero al mismo tiempo mediante el micro desplazamiento, que se garantiza a través de las escotaduras en forma de ranura tanto en 30 dirección axial, por ejemplo, por aplastamiento o por giro o por inclinación perpendicular al eje de carga principal, se evita una sobrecarga de los segmentos vecinos y se facilita un rápido crecimiento de las placas terminales de un sustituto determinado, puesto que éste aguanta pequeños movimientos sin que ello de lugar a un desmoronamiento o ruptura de las placas terminales.

35 De acuerdo con ello se han previsto preferiblemente en las placas terminales o en los discos o anillos terminales medios de unión o conexión, que faciliten un agarre y engranado a las piezas corporales vecinas o bien la colocación del implante en otros componentes del implante. Para ello se han previsto dientes o púas, cavidades, escotaduras y elementos similares, que se caractericen porque su configuración se pueda adaptar fácilmente a una longitud deseada.

40 Las charnelas de lámina tienen una forma tal que partiendo de la pared periférica exterior del cuerpo de base en forma de tubo se han previsto unas bridas que transcurren entre los elementos anulares o de disco colindantes en sentido radial hacia el interior, que pueden estar unidas además a través de los elementos laterales de las placas a los elementos anulares o de disco correspondientes. Preferiblemente las bridas o charnelas de lámina no transcurren de forma continua sino que se han previsto dos bridas una frente a la otra, que están dispuestas en la zona central a una distancia una de otra, de manera que a lo largo del eje central se crea un orificio continuo, que se puede configurar de distinta manera en forma y estructura, por ejemplo en forma de cruz, de hoja de trébol, etc.

45 El material para el cuerpo de base preferido fabricado de una sola pieza así como el material de discos, anillos o bridas de las charnelas de lámina puede ser distinto. En particular se tratará de metales biocompatibles, aleaciones metálicas o plásticos. Debido a la estructura conforme a la invención del cuerpo de base se pueden emplear materiales muy consistentes, ya que se garantiza la flexibilidad y movilidad del cuerpo de base en la configuración planeada. Por supuesto, se pueden emplear también materiales que presenten una cierta elasticidad y por tanto garanticen la movilidad y flexibilidad.

Breve descripción de los dibujos

50 Otras ventajas, características y propiedades de la presente invención se recogen en la siguiente breve descripción de los ejemplos de ejecución, con ayuda de los dibujos o figuras adjuntas. Estos muestran de manera puramente

esquemática lo siguiente:

- Fig. 1 una representación o imagen en perspectiva de un sustituto conforme a la invención;
- Fig. 2 una representación o imagen en perspectiva de un segundo sustituto conforme a la invención;
- Fig. 3 una representación o imagen en perspectiva de un tercer sustituto conforme a la invención;
- 5 Fig. 4 una vista lateral del sustituto de la figura 4;
- Fig. 5 una vista lateral del sustituto de las figuras 1 y 4, donde la vista lateral de la figura 5 está girada unos 90° frente a la correspondiente de la figura 4;
- Fig. 6 una vista lateral del sustituto de la figura 3;
- 10 Fig. 7 una vista lateral del sustituto de las figuras 3 y 6, donde la vista lateral del sustituto de la figura 7 está girada unos 90° frente a la de la figura 6;
- Fig. 8 una vista en planta del sustituto de la figura 3;
- Fig. 9 una vista en planta del sustituto de la figura 1;
- Fig. 10 una vista lateral de una parte del sustituto anteriormente descrita en diferentes estados de carga en las figuras parciales a) hasta c);
- 15 Fig. 11 una vista lateral de una parte del sustituto de los ejemplos anteriores en una vista lateral con una carga distinta en las figuras parciales a) hasta c);
- Fig. 12 una vista en detalle del sustituto de la figura 1;
- Fig. 13 una representación esquemática lateral del sustituto de la figura 1 junto con una disposición atornillada al pedículo;
- 20 Fig. 14 una representación esquemática lateral de la acción conjunta del sustituto de la figura 1 con otra forma de una disposición atornillada al pedículo;
- Fig. 15 una visión lateral esquemática de la pieza del sustituto de la figura 3;
- Fig. 16 una representación esquemática lateral de otra pieza del sustituto de la figura 3 en una acción conjunta con una disposición atornillada al pedículo;
- 25 Fig. 17 una representación esquemática lateral de una varilla de unión conforme a la invención;
- Fig. 18 una vista en detalle de la varilla de unión conforme a la invención de la figura 17 en una vista en corte parcial;
- Fig. 19 una vista en corte de la varilla de unión de las figuras 17 y 18;
- Fig. 20 una representación en perspectiva de la varilla de unión conforme a la invención de las figuras 17 - 19;
- 30 Fig. 21 una representación esquemática lateral de la utilización del sustituto conforme a la invención de la figura 1 y de la varilla de unión conforme a la invención de la figura 20.

Vías o caminos para llevar a cabo la invención

- 35 La figura 1 muestra en una representación en perspectiva una primera configuración de un implante conforme a la invención en forma de un sustituto para la columna vertebral.

El sustituto 1 presenta un cuerpo base en forma de tubo cilíndrico el cual está dividido en seis discos o anillos 2 hasta 7, que se encuentran uno sobre otro a lo largo del eje longitudinal L, que es a la vez el eje de carga primario L. Ambos elementos terminales 2 y 7 presentan unos elementos de unión 8 hasta 10 a los extremos que señalan hacia afuera, que están formados a base de dientes sin filo, escotaduras 9 romboidales o triangulares y cavidades triangulares 10 entre los dientes sin filo. Estos elementos de unión 8 hasta 10 sirven para engranarse y entrecrecer con el tejido, el cartilago o las vértebras colindantes. Con los elementos de unión 8 hasta 10 se garantiza una disposición segura del sustituto 1 en la columna vertebral.

Entre los discos o elementos anulares 2 hasta 7 se han previsto dos bridas que se extienden radialmente de fuera hacia dentro, que forman las charnelas de lámina 11 hasta 15. Las bridas que forman las charnelas de lámina 11 hasta 15 transcurren de forma incompleta hasta el eje central, que a su vez es paralelo o idéntico al eje de carga L, de manera que se distancian en un segmento interno y se forma un orificio continuo, del que posteriormente hablaremos. Alternativamente las bridas pueden estar limitadas en su anchura en lo que se refiere al grosor de pared del cuerpo de base o de los anillos 2 hasta 7.

Además las charnelas de lámina están giradas unos 90° de modo alternativo, de manera que la charnela de lámina 11 se dispone perpendicularmente a la charnela de lámina 12, mientras que ésta a su vez está dispuesta perpendicularmente a la charnela de lámina 13 y así sucesivamente. Los discos o elementos anulares 2 hasta 7 están unidos únicamente por las correspondientes charnelas de lámina 11 hasta 15, que dos escotaduras en forma de semicírculo entre los correspondientes discos o elementos anulares 2 hasta 7 separan unos de otros. Las correspondiente escotaduras presentan en la zona de las charnelas de lámina 11 hasta 15 un grosor mayor en la dirección del eje de carga L que en otras zonas separadas por las charnelas de lámina 11 hasta 15. En particular las escotaduras entre los elementos de disco o los elementos anulares 2 hasta 7 están divididas en dos, de manera que la primera parte forma una escotadura triangular en un perfil transversal, que partiendo de las bridas de las charnelas de lámina 11 hasta 15 disminuye en grosor con un grosor elevado en la dirección del eje de carga con una distancia creciente desde las charnelas de lámina 11 hasta 15 y finalmente termina en una segunda parte en una ranura delgada 18 entre los elementos de disco o bien anulares 2 hasta 7. La configuración en particular de la escotadura 17 de forma triangular se optimiza mediante cantos redondeados, que no crean ningún pico de tensión.

- 5 A través de las escotaduras 17, 18 previstas a ambos lados de la charnela de lámina se facilita una inclinación del sustituto 1 alrededor del eje de giro paralelamente a las bridas de las charnelas de lámina 11 hasta 15, tal como se indica mediante los ejes de giro D y la correspondiente flecha de giro.
- 10 Mediante la disposición en 90° de las charnelas de lámina 11, 13 y 15 frente a las charnelas de lámina 12 y 14 es posible una inclinación o torsión del sustituto 1 en cada dirección alrededor del eje de carga L, de manera que se puede alcanzar un ángulo de inclinación sagital del orden de hasta 5°.
- 15 Otras dos configuraciones de un sustituto 1' y 1'' se pueden ver en imágenes en perspectiva en las figuras 2 y 3, donde componentes idénticos se marcan con signos de referencia idénticos.
- 20 EL sustituto 1' presenta a lo largo del eje de carga L, a lo largo de las fuerzas de compresión y tracción primarias absorbidas por el sustituto 1', cuatro elementos de disco o anulares 2',3',4' y 5'. Estos están unidos por articulaciones giratorias o charnelas de lámina 11, 12 y 13, de manera que forman ejes de giro D perpendiculares a los ejes de carga L.
- 25 Junto a las charnelas de lámina 11, 12 y 13 se han previsto a ambos lados de las bridas de las charnelas de lámina 11 hasta 13 unas escotaduras 17 básicamente triangulares, que se estrechan a medida que se alejan de las charnelas de lámina 11 hasta 13 y penetran en la delgada ranura 18.
- 30 En los extremos dispuestos en la dirección del eje de carga L, se han previsto unos elementos de unión, es decir los elementos anulares 2' y 5' para unir o enlazar con las vértebras, el cartílago o el tejido colindante, de manera que se han previsto al igual que en la configuración de la figura 1 unos dientes redondeados 8 y unas escotaduras triangulares 10. Además existen únicamente escotaduras 9' triangulares, puesto que la corona de elementos de unión del sustituto 1' es claramente más reducida que la del sustituto 1.
- 35 Se constata otra disminución de la corona de elementos de unión en el sustituto 1'', que se ha representado en la figura 3. Aquí no se ha previsto ningún tipo de escotaduras sino que únicamente puntas 8'' redondeadas y cavidades en forma de trapecio 10''.
- 40 Por lo demás aquí cuatro elementos de disco 2'', 3'', 4'' y 5'' están unidos unos con otros por charnelas de disco 11, 12 y 13 dispuestas perpendicularmente una a la otra, de forma alternante, mientras que entre los elementos de disco 2'', 3'', 4'' y 5'' existen las escotaduras correspondientes, que actúan por fuera de la charnela de lámina. La distancia entre los elementos de disco 2'', 3'', 4'' y 5'' en la zona de la escotadura triangular en un perfil transversal es claramente mayor que en la zona de la ranura 18, por lo que aquí así como en los otros ejemplos aproximadamente la mitad del volumen se ha previsto en la distancia de la ranura mientras que la otra mitad del volumen presenta una distancia mayor entre los elementos de disco 2'' hasta 5''.
- 45 Las figuras 4 hasta 7 aclaran de nuevo el principio constructivo del implante conforme a la invención con ayuda del sustituto 1 y 1''. En las figuras 4 y 5 se han representado dos visiones laterales del sustituto 1, que están giradas unos 90° alrededor del eje L. Al comparar las figuras 4 y 5 se puede ver claramente que las charnelas de lámina 11, 13 y 15 por un lado así como las charnelas de lámina 12 y 14 por el otro lado así como los correspondientes ejes giratorios D se disponen girados unos 90° unos respecto a los otros, de manera que a través de la ranura 18 entre los correspondientes elementos anulares o de disco 2 hasta 7 es posible una inclinación alrededor de los ejes giratorios D respectivos.
- 50 Lo mismo se observa en las figuras 6 y 7 para el sustituto 1'' con un número reducido de elementos de disco o bien anulares así como de charnelas de película 11 hasta 13 y de ejes giratorios D.
- 55 Las figuras 8 y 9 muestran vistas en planta del sustituto 1'' (figura 8) o bien del sustituto 1 (fig. 9). De estas vistas en planta queda clara que tanto el sustituto 1'' como el sustituto 1 presentan un cuerpo básicamente cilíndrico que está formado por los correspondientes elementos disco o anillo. A través de las vistas en planta se pone asimismo de manifiesto que las charnelas de lámina, por ejemplo las charnelas de lámina 11 y 12 del sustituto 1'' en la figura 8, están formadas por bridas que transcurren radialmente hacia dentro, pero que en el centro están a una distancia unas de otras, de manera que se crea un orificio central 19 por todo el sustituto 1'' a lo largo del eje de carga L.
- 60 Siempre que las bridas de las charnelas de lámina 11 hasta 15 únicamente se fijan a los elementos anulares o de disco por la pared exterior, se producen entre las correspondientes bridas de las charnelas de lámina 11 hasta 15 otros espacios huecos 20 hasta 23, que asimismo son continuos paralelamente al eje de carga, de manera que en conjunto se obtiene de arriba abajo un espacio hueco o libre en forma de hoja de trébol 19 hasta 23 en el sustituto 1''.
- 65 Alternativamente las bridas que forman las charnelas de lámina pueden estar unidas a los correspondientes elementos disco o anulares 2 hasta 7 o bien ser estabilizadas incluso lateralmente por medio de las correspondientes placas 16 (ver fig. 1) . Este tipo de placas 16 tienen una forma triangular como en la configuración de la figura 1, por lo

que en total en la vista en planta se obtiene un espacio hueco 24 continuo en forma de cruz, de manera que las bridas que forman las charnelas de lámina 11 hasta 15 se disponen en la zona de las líneas rectas 25 de la figura 9.

Las figuras 10 y 11 muestran la forma de proceder de la estructura conforme a la invención.

Tal como se deduce de la figura 10 con las imágenes parciales a) hasta c), al aplicar una fuerza compresiva axial a lo largo del eje de carga L primario, la charnela de lámina, por ejemplo la charnela de lámina 12, o bien la brida correspondiente se comprime elásticamente. Adicionalmente o bien en el dimensionado respectivo de la lámina y del disco o de los anillos, predominantemente los discos o los anillos 3,4 se moldean elásticamente o se inclinan en la zona de su configuración o forma más débil, es decir cerca de la brida 12, hasta que los elementos de disco 3 y 4 se encuentran en la zona de la formación de la ranura 18. En este caso visualizado en la imagen parcial b) de la figura 10 la carga axial no es absorbida únicamente por las bridas de la charnela de lámina 12, sino que también por las zonas o secciones marginales situadas una sobre otra de los elementos disco 3 y 4. De este modo la carga axial a llevar aumenta. Tal como se representa en la figura 10 en la imagen parcial c), la carga axial, es decir la fuerza compresiva aumenta de nuevo por lo que los elementos disco 3 y 4 son comprimidos una contra otro en la zona de la formación de la ranura 18 y se hacen cargo con ello de la carga principal, puesto que la superficie de apoyo es ahora mucho mayor que la superficie transversal de la brida de la charnela de lámina 12.

En el caso de una carga o esfuerzo de flexión o doblado, tal como se representa en la figura 11, las bridas de la charnela de lámina 12 de forma delgada facilitan un giro alrededor del eje perpendicular al plano de la imagen. De este modo se llega a un apoyo unilateral de la zona marginal de los elementos de disco 3 y 4 en la parte de la formación de la ranura 18 y se produce la flexión del sustituto o bien la inclinación de los extremos del sustituto. Tras esta posibilidad limitada de plegado o inclinación se llega mediante la colocación de los elementos de disco 3 y 4 unos sobre otro en la zona de la formación de la ranura (ver imagen parcial b) de la figura 11) a una recepción de la carga en la zona de la formación de la ranura, de manera que se evita una inclinación posterior y además se crea una estabilización por una zona de apoyo más grande (imagen parcial c) de la figura 11).

De las figuras 10 y 11 se deduce que una conformación determinada de las escotaduras 17 y 18 entre los elementos de disco o bien elementos anulares 3 y 4 facilita un ajuste de la posible zona de inclinación o de flexión así como de la estabilidad y resistencia de todo el implante. Aumenta la parte de la zona de la ranura y así se consigue una mayor resistencia puesto que existe entonces una superficie de apoyo más grande. Si el grosor de la ranura, es decir la distancia de los discos aumenta, se incrementa la capacidad de flexión.

La figura 12 aclara de nuevo con todo detalle la acción de la zona de la ranura entre los elementos de disco o los elementos anulares 2 y 3. Mediante la distancia que queda definida por la ranura 18 entre los elementos de disco o anulares 2 y 3, se determina el grado de movilidad o de inclinación entre los elementos anulares o de disco 2 y 3. Cuanto mayor es la distancia, mayor es la posibilidad de giro de los elementos de disco o anulares 2 y 3, en lo que se refiere a la charnela de lámina 11. Además el tamaño de la posible superficie de apoyo en la zona de la ranura 18 define el tamaño de la carga soportable en el caso del aplastamiento axial o de la correspondiente flexión. La formación del elemento de disco o del elemento anular 2 en la zona 34 define la flexibilidad del disco o del anillo 2 y por tanto la elasticidad en la dirección del eje de carga L.

Las figuras 13 hasta 16 muestran distintos sectores de aplicación de los implantes conforme a la invención. En la figura 13 se puede ver el sustituto en combinación con una disposición atornillada al pedículo, donde los tornillos del pedículo 30 están unidos a las vértebras vecinas por sus cabezas de tornillo 31 por medio de una varilla de unión 32 y ejercen una función estabilizadora. En este ejemplo la varilla de unión 32 tiene una configuración semi rígida por la elasticidad implícita del material.

La figura 14 muestra el sustituto 1 en una situación de aplicación similar, donde únicamente en la disposición atornillada del pedículo la varilla de unión semi rígida 32 es sustituida por una varilla de unión flexible 33, que en este caso recibe su flexibilidad de una construcción tipo elástica atornillada con un elemento central. Alternativamente a la varilla de unión 33 se podrían emplear también una varilla de unión con la estructura conforme a la invención de discos unidos unos a otros.

Las figuras 15 y 16 muestran el campo de aplicación del sustituto 1", una vez con el dispositivo de estabilización (figura 16) y una vez sin el mismo (fig. 15). Debido a la menor altura del sustituto 1" se emplea aquí el sustituto como sustituto del disco intervertebral, de manera que se puede prever de nuevo una disposición atornillada al pedículo estabilizante con tornillos en el pedículo 30 y una varilla de unión elástica 33, que queda inmovilizada por las cabezas de los tornillos 31.

La figura 17 muestra una varilla de unión 100 flexible que comprende en una zona central una estructura de base conforme a la invención que corresponde al sustituto 1 con elementos de disco o anulares 200, 300, 400 unidos de forma articulada o flexible, de manera que las articulaciones se mueven alternadamente alrededor de unos 90°.

Las articulaciones se han formado por medio de charnelas de lámina 120, que por ejemplo están formadas por las correspondientes bridas de unión entre los elementos anulares 200, 300, 400, de manera que la anchura de la brida

120 equivale al grosor de pared de los anillos 200, 300, 400.

5 En los extremos axiales de la varilla de unión 100 se ha previsto un tubo o codo de unión 80 para el alojamiento de los tornillos del pedículo en por ejemplo cabezas de tornillo. En la configuración que se muestra en la figura 17 el tubo de unión 80 presenta una sección transversal menor que la zona central con la estructura articulada. En general se han previsto también varillas que presentan una sección transversal similar continuada.

10 La figura 18 muestra en una vista en detalle de la varilla de unión 100 de la figura 17, que aquí los elementos anulares correspondientes 200 y 300 están unidos unos con otros por los correspondientes elementos brida 120, mientras que en la zona de la pared restante entre los anillos 200, 300 se ha previsto una escotadura en forma de botella 170, 180 con una zona amplia 170 y una zona en forma de ranura 180. Gracias a la configuración de las escotaduras 170, 180 y en particular al grosor de la ranura 180 se define la capacidad de compresión así como la capacidad de inclinación o flexión de la varilla de unión 100.

15 La figura 19 muestra una vista en corte de la varilla de unión 100 de las figuras 17 y 18. Aquí se ve claro que el tubo o codo de unión 80 forma una sola pieza con el cuerpo de base. En general también es posible unir los tubos de unión 80 de forma suelta a la estructura de base, por ejemplo mediante uniones roscadas.

20 La figura 20 muestra la varilla de unión flexible de nuevo en una representación en perspectiva donde queda claro que la estructura básica en forma de tubo cilíndrico se construye con elementos anulares 200, 300, 400 unidos de forma articulada por medio de bridas o charnelas de lámina 120, donde las bridas o charnelas de lámina están giradas alrededor de unos 90° con respecto a los elementos anulares vecinos.

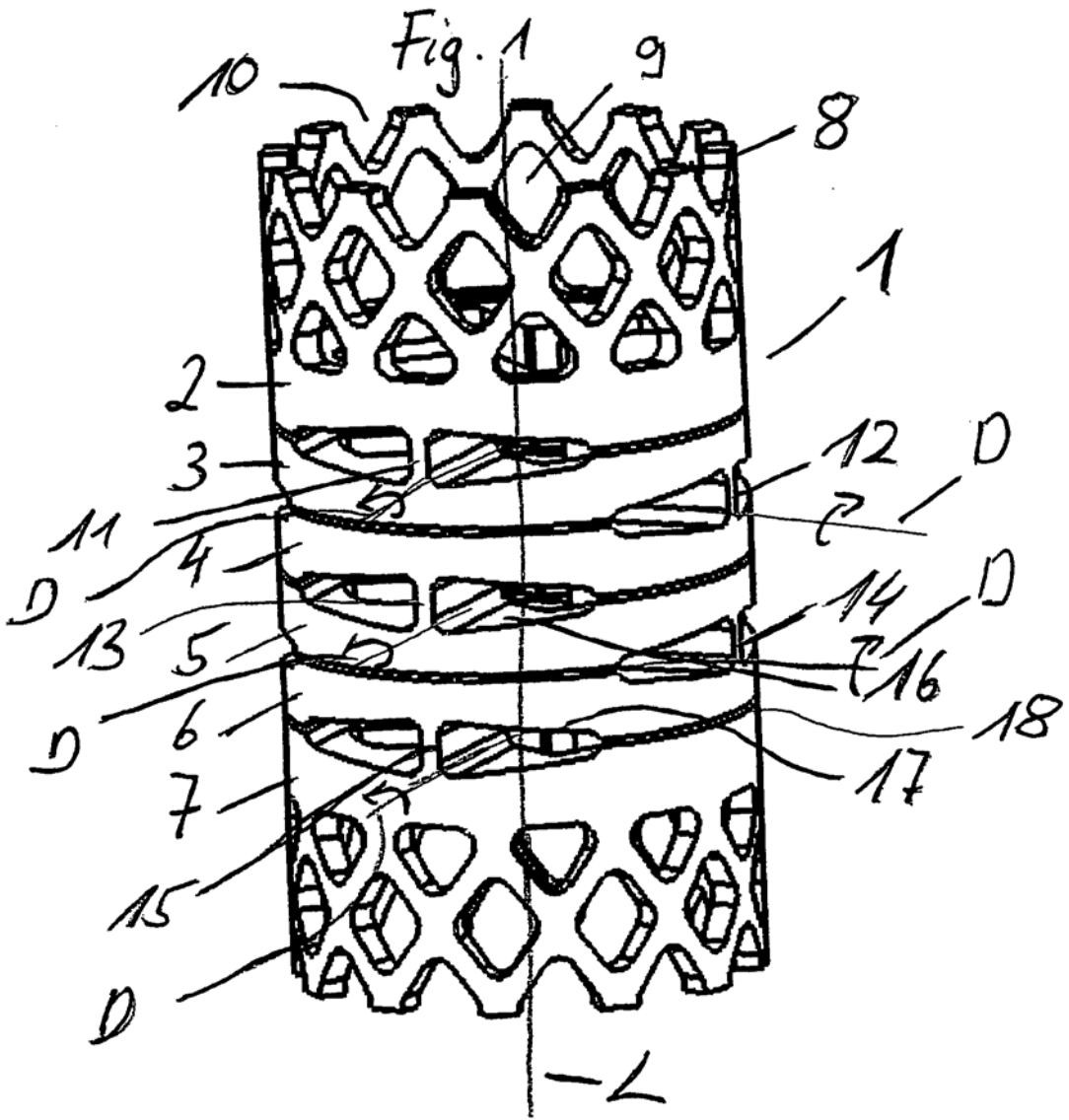
25 La figura 21 muestra un caso de aplicación para el sustituto 1 conforme a la invención y la varilla de unión 100 flexible así como un sistema de estabilización de una disposición atornillada al pedículo. Los tornillos del pedículo 30 atornillados a las vértebras están unidos por medio de la varilla de unión flexible 100, de manera que los codos o tubos de unión 80 son alojados en las cabezas de los tornillos 31. Entre las vértebras se ha previsto el sustituto 1. Tanto mediante la configuración flexible del sustituto 1 como de la varilla de unión 100 es posible una compresión del sustituto 1 con el alargamiento simultáneo de la varilla de unión flexible 100 o bien a la inversa, tal como lo indica la flecha en la figura 21. Además tanto la varilla de unión flexible 100 como el sustituto 1 flexible pueden realizar las flexiones o inclinaciones correspondientes de sus extremos axiales. En conjunto pueden cumplir los requisitos deseados en lo que se refiere a la resistencia por un lado y a la flexibilidad por otro lado.

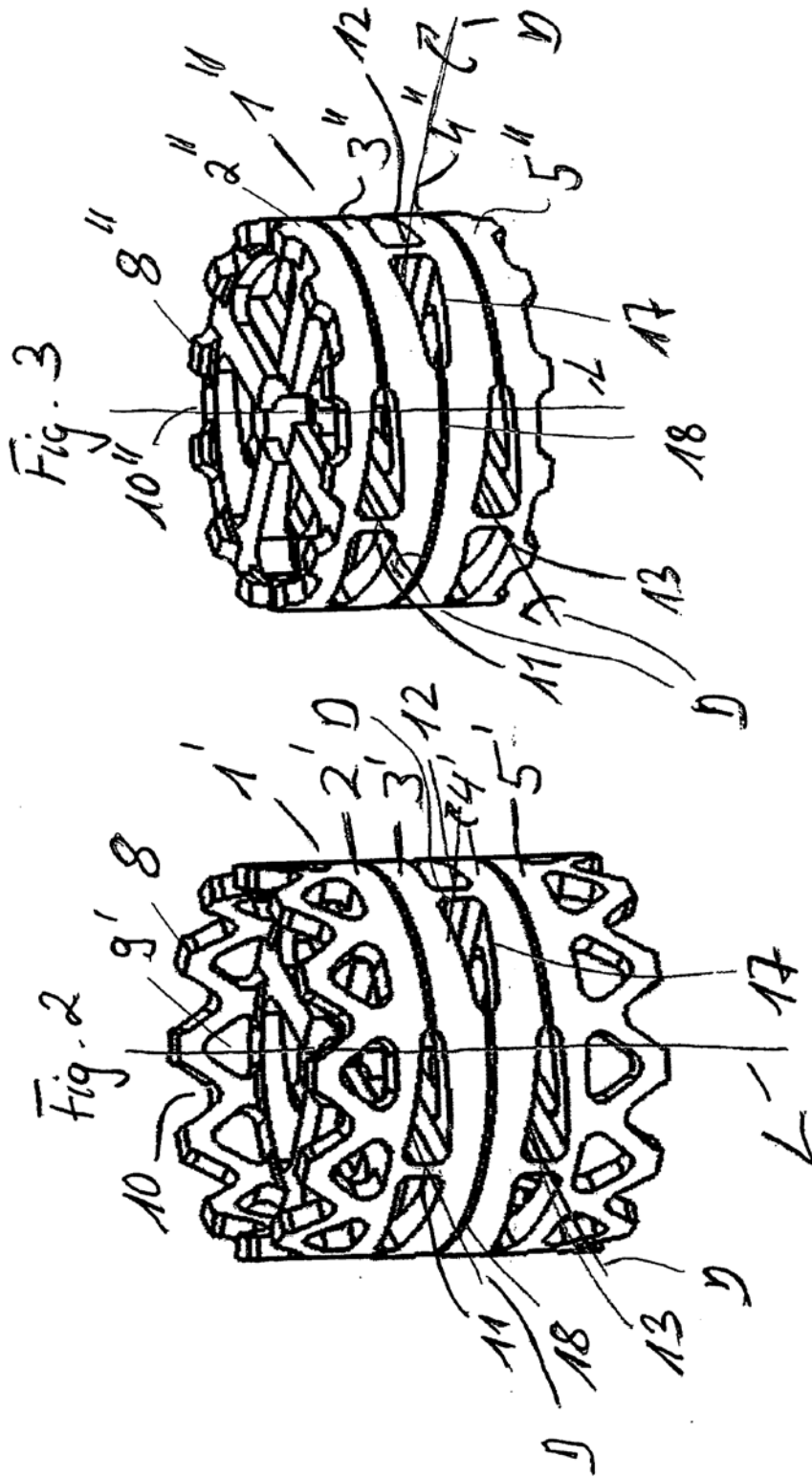
30

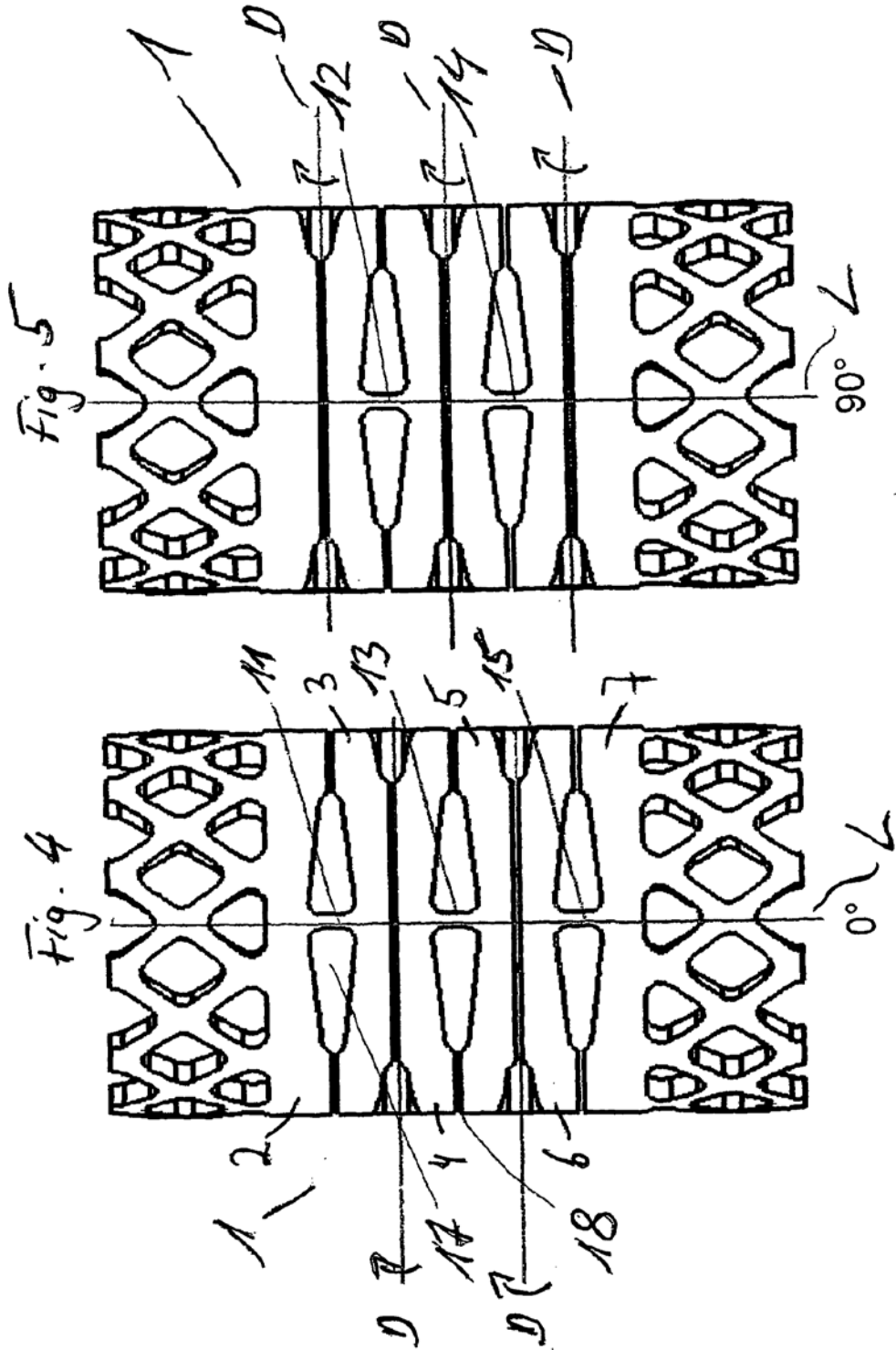
REIVINDICACIONES

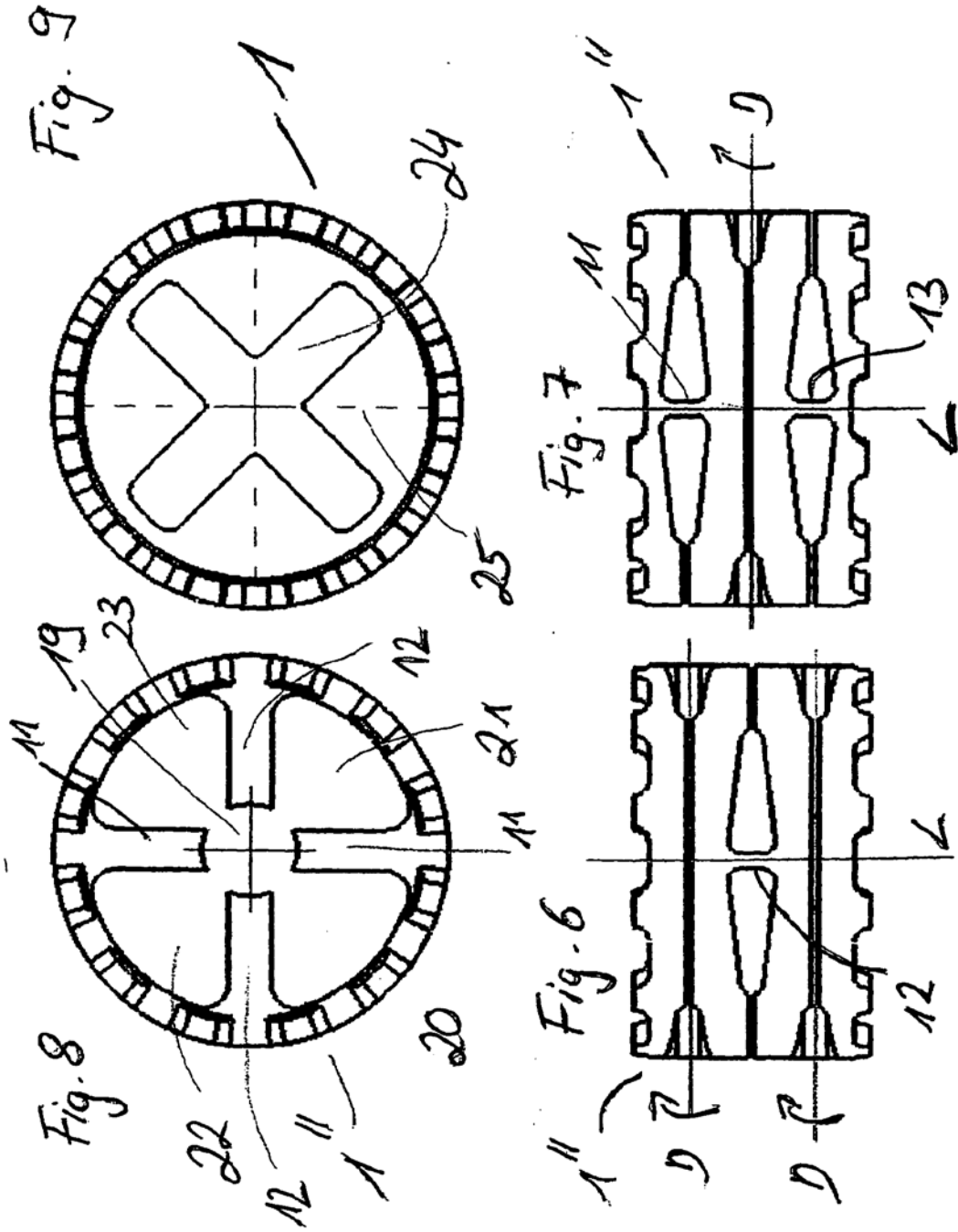
- 5 1. Sistema de estabilización con varios componentes que comprende un comodín o sustituto de vértebra y/o un sustituto del espacio intervertebral y una varilla de unión, donde los componentes son implantes para su colocación duradera o temporal en el cuerpo humano o animal con un cuerpo de base para la unión de las piezas del cuerpo y/o otros componentes del implante, que presentan un eje de carga (L), a lo largo del cual se pueden transmitir las fuerzas compresivas y/o de tracción, de manera que perpendicularmente al eje de carga se configura al menos un eje giratorio (D), que permite una flexión o torsión al menos limitada del cuerpo principal de un implante alrededor del eje de giro o bien de los extremos del cuerpo principal a lo largo del eje de carga, **que se caracteriza por que** se define al menos un eje de giro a través de una articulación giratoria (11, 12, 13, 14, 15), que se ha configurado como una sola pieza en el cuerpo principal.
- 10 2. Sistema de estabilización conforme a la reivindicación 1, **que se caracteriza por que** en un implante se disponen varias articulaciones giratorias (11, 12, 13, 14, 15) con sus ejes de giro en distintos planos transversales, en particular perpendiculares al eje de carga (L).
- 15 3. Sistema de estabilización conforme a la reivindicación 1 ó 2, **que se caracteriza por que** en un implante se han previsto varias articulaciones giratorias con sus respectivos ejes de giro que giran alrededor del eje de carga (L).
- 20 4. Sistema de estabilización conforme a una de las reivindicaciones anteriores, **que se caracteriza por que** en un implante se han previsto varias articulaciones giratorias (11, 12, 13, 14, 15) en varios planos dispuestos uno sobre otro a lo largo del eje de carga, de manera que las articulaciones giratorias se disponen alternadamente alrededor de los 90°.
- 25 5. Sistema de estabilización conforme a una de las reivindicaciones anteriores, **que se caracteriza por que** la articulación giratoria (11, 12, 13, 14, 15) se ha configurado en forma de una charnela de lámina.
- 30 6. Sistema de estabilización conforme a una de las reivindicaciones anteriores, **que se caracteriza por que** la articulación giratoria (11, 12, 13, 14, 15) se ha configurado por medio de una, preferiblemente dos bridas que se extienden a lo largo del eje giratorio una opuesta a la otra, paralelamente en un plano al eje de carga (L).
- 35 7. Sistema de estabilización conforme a una de las reivindicaciones anteriores, **que se caracteriza por que** la articulación giratoria (11, 12, 13, 14, 15) se ha configurado mediante al menos una, preferiblemente dos bridas que se extienden a lo largo del eje giratorio una frente a la otra, partiendo de una pared periférica externa del cuerpo principal en la dirección del eje central del cuerpo base o principal paralelo al eje de carga.
- 40 8. Sistema de estabilización conforme a una de las reivindicaciones anteriores, **que se caracteriza por que** el cuerpo base o principal presenta al menos una, preferiblemente dos escotaduras (17,18) dispuestas a ambos lados de la articulación giratoria en un plano perpendicular al eje de carga (L), en el cual se dispone una articulación giratoria, en particular en forma de una brida prevista perpendicular a este plano, que facilitan una inclinación alrededor de la articulación giratoria.
- 45 9. Sistema de estabilización conforme a la reivindicación 8, **que se caracteriza por que** la escotadura (17,18) que parte de la articulación giratoria (11, 12, 13, 14, 15) se estrecha al menos en la zona de la pared del cuerpo principal.
- 50 10. Sistema de estabilización conforme a una de las reivindicaciones anteriores, **que se caracteriza por que** la articulación giratoria (11, 12, 13, 14, 15) se dispone a lo largo de una de las bisectrices del cuerpo principal.
- 55 11. Sistema de estabilización conforme a una de las reivindicaciones anteriores, **que se caracteriza por que** el cuerpo principal presenta al menos dos, preferiblemente varios discos o anillos (2, 3, 4, 5, 6, 7) unidos unos a otros por medio de una articulación giratoria.
- 60 12. Sistema de estabilización conforme a la reivindicación 11, **que se caracteriza por que** el cuerpo principal y en particular los anillos o discos que este comprende tienen una abertura (19 hasta 24) central, coaxial al eje central que transcurre por el eje de carga.
- 65 13. Sistema de estabilización conforme a la reivindicación 12, **que se caracteriza por que** la abertura (19 hasta 24) tiene forma de trébol, cruz o estrella.
14. Sistema de estabilización conforme a la reivindicación 12 ó 13, **que se caracteriza por que** la para un implante se han previsto dos hasta diez, en particular dos hasta seis, preferiblemente cuatro hasta seis discos o anillos (2, 3, 4, 5, 6, 7)..
15. Sistema de estabilización conforme a una de las reivindicaciones anteriores, **que se caracteriza por que** para un implante se han previsto uno hasta cinco, en particular tres hasta cinco articulaciones giratorias (11, 12, 13, 14, 15).

- 5 **16.** Sistema de estabilización conforme a una de las reivindicaciones 11 hasta 14, **que se caracteriza por que** el cuerpo principal de un implante presenta un número impar de articulaciones giratorias (11, 12, 13, 14, 15) y un número par de discos o anillos (2 hasta 7).
- 10 **17.** Sistema de estabilización conforme a una de las reivindicaciones anteriores, **que se caracteriza por que** el cuerpo de base es deformable elásticamente en una dirección axial paralela al eje de carga, en particular es comprimible.
- 15 **18.** Sistema de estabilización conforme a una de las reivindicaciones anteriores 11 hasta 14 ó 16, **que se caracteriza por que** los discos o anillos (2,3,4,5,6,7) comprendidos por el cuerpo principal de un implante se han configurado de tal modo que predominantemente en el caso de una carga axial a lo largo del eje de carga, en particular de carga compresiva, se deforman elásticamente, y en particular se doblan cerca de la articulación giratoria.
- 20 **19.** Sistema de estabilización conforme a una de las reivindicaciones anteriores, **que se caracteriza por que** el cuerpo principal de un implante se ha configurado como un cuerpo en forma de tubo con formas transversales, en particular como un cuerpo en forma de tubo cilíndrico.
- 25 **20.** Sistema de estabilización conforme a una de las reivindicaciones anteriores, **que se caracteriza por que la** el cuerpo principal de un implante presenta unos elementos de unión(8,9,10) en sus extremos dispuestos a lo largo del eje de carga.
- 21.** Sistema de estabilización conforme a la reivindicación 20, **que se caracteriza por que** los elementos de unión (8,9,10) se han configurado mediante escotaduras, salientes, dientes, perforaciones para agarrarse o colocarse en el tejido corporal colindante y/o en las uniones roscadas de tubos de apriete o similares.









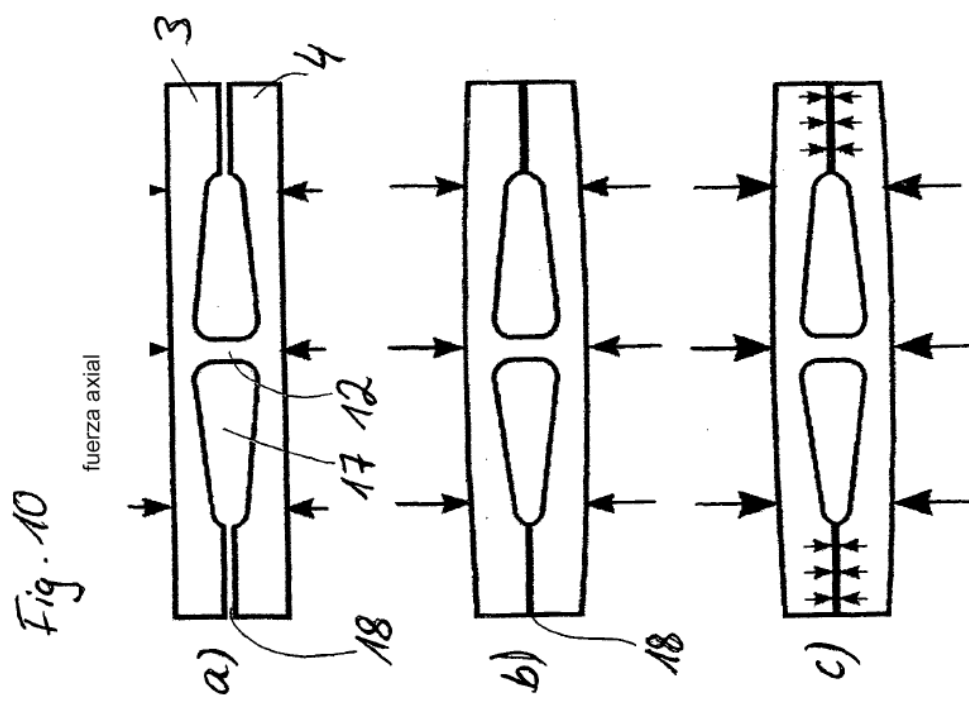
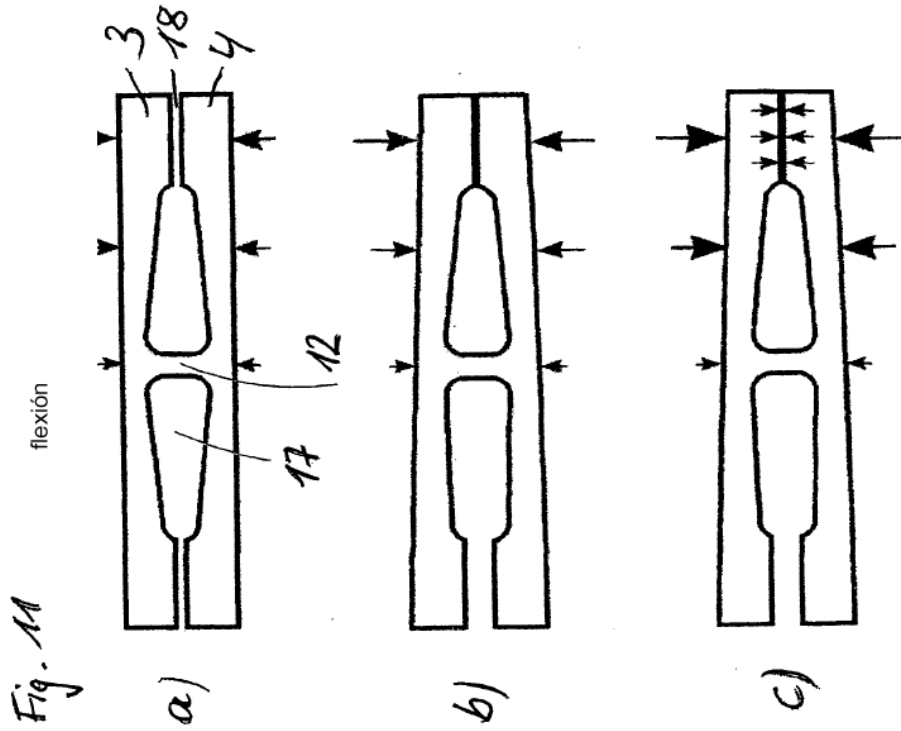
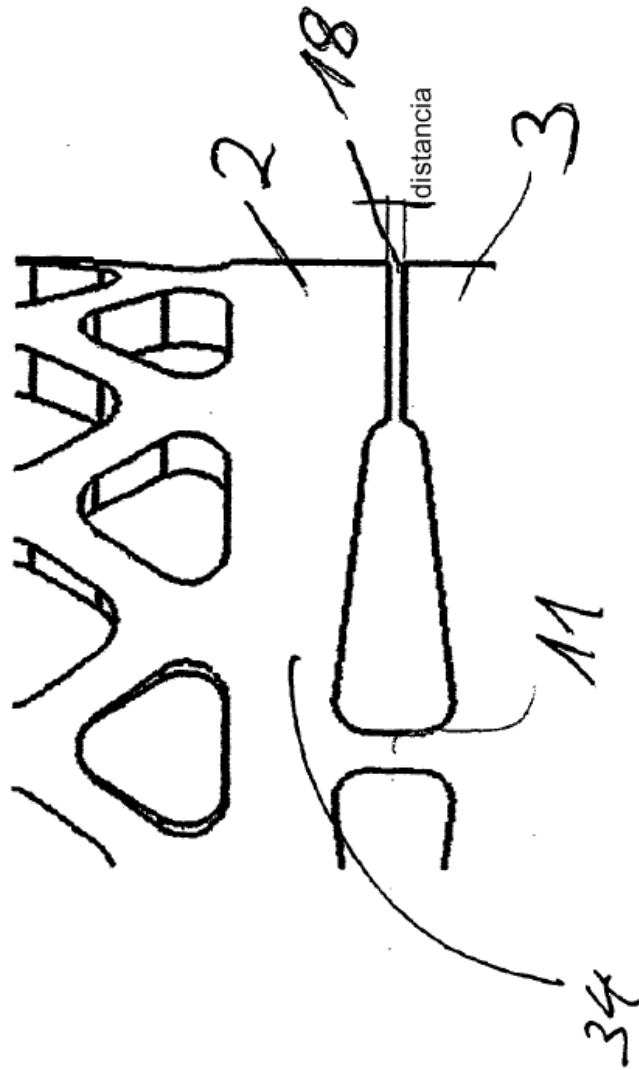
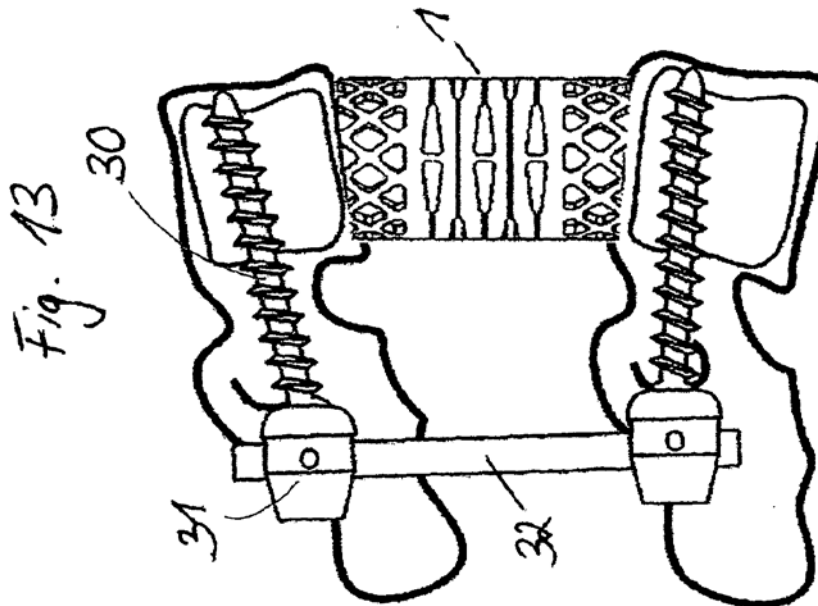
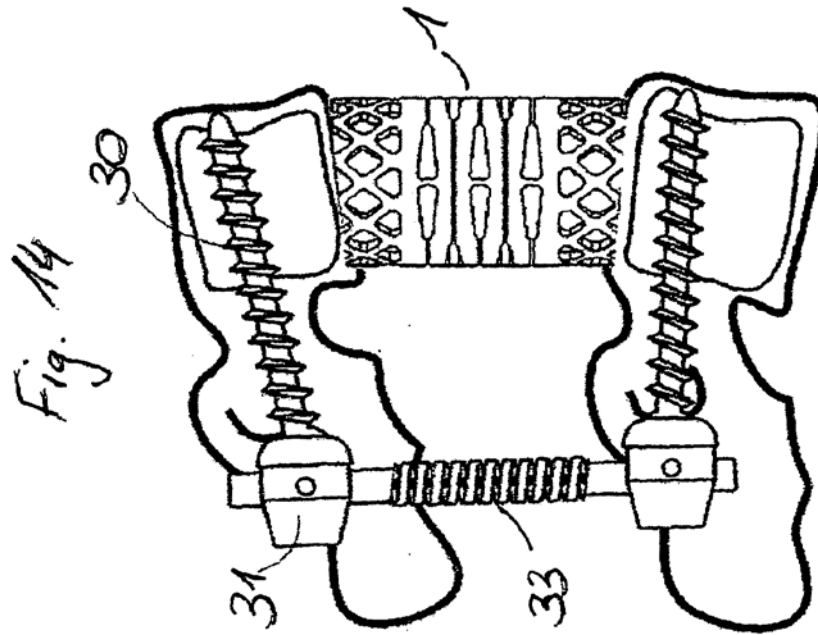
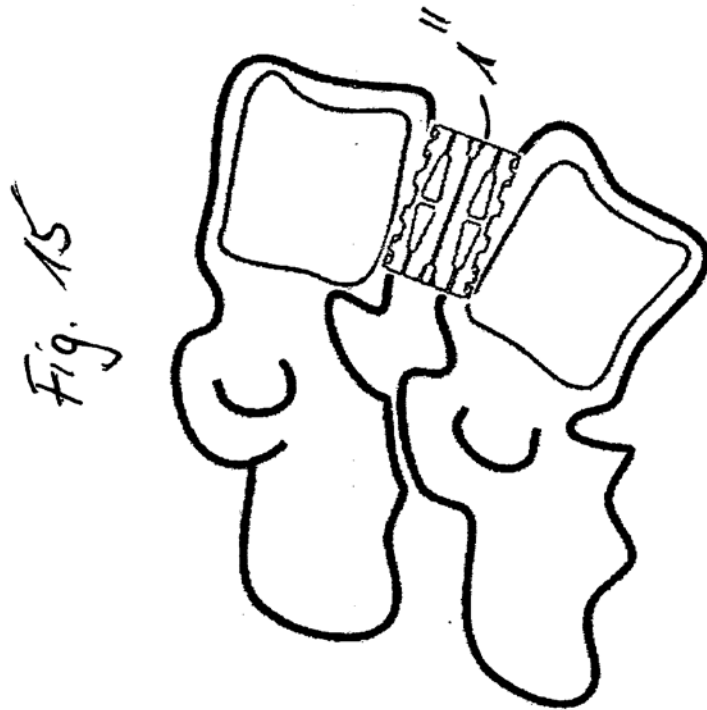
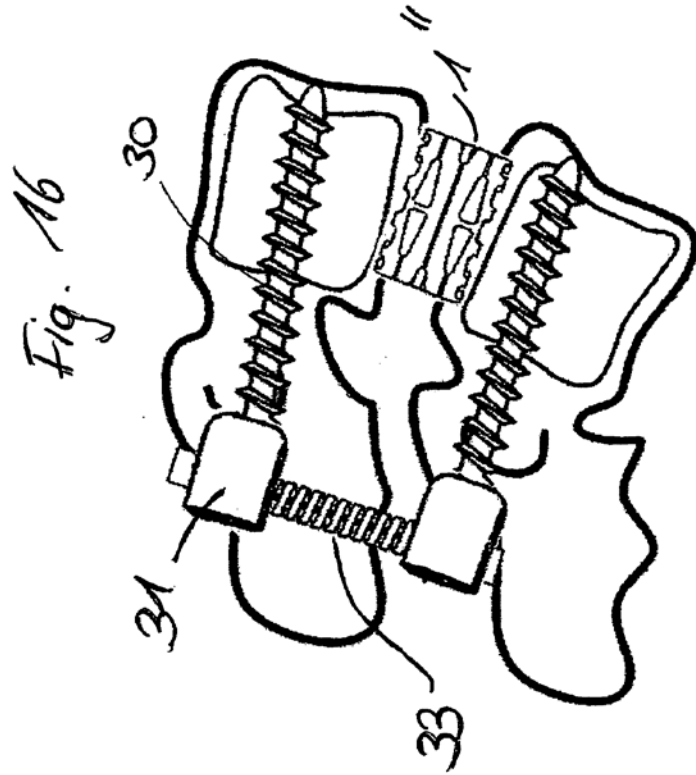


Fig. 12







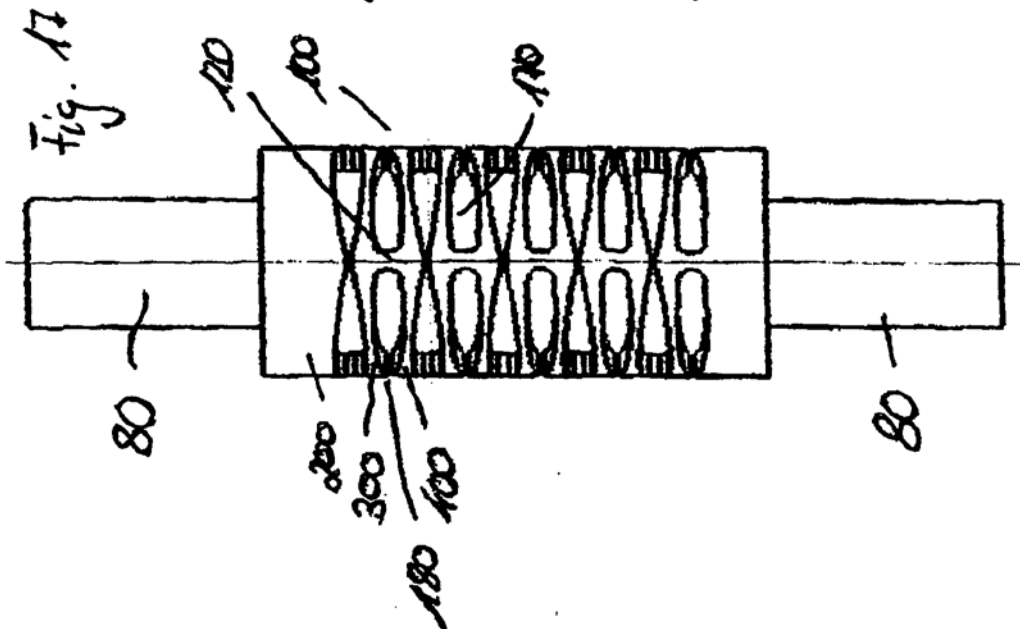
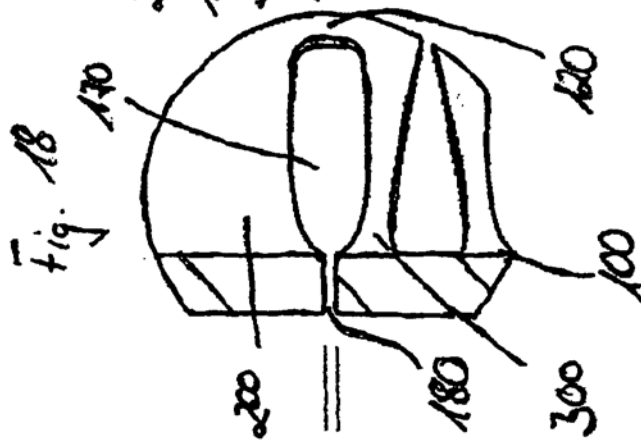
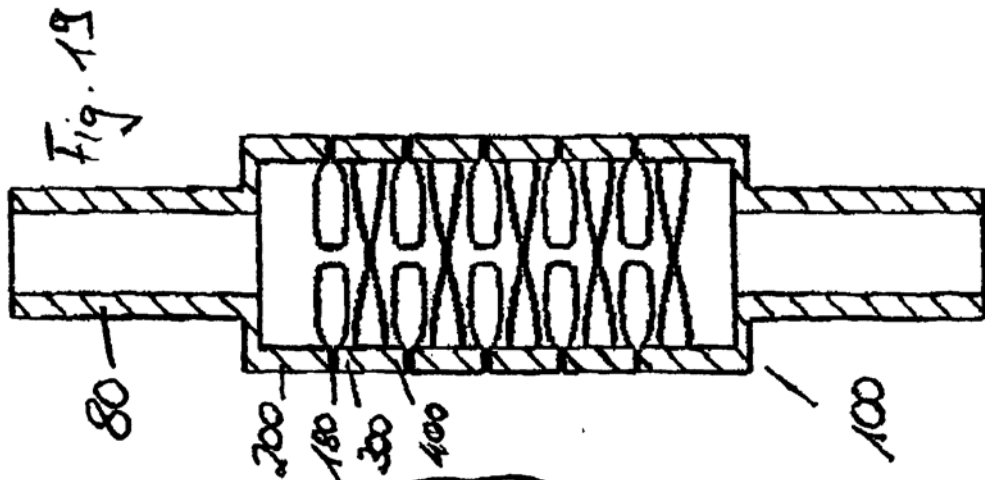


Fig. 20

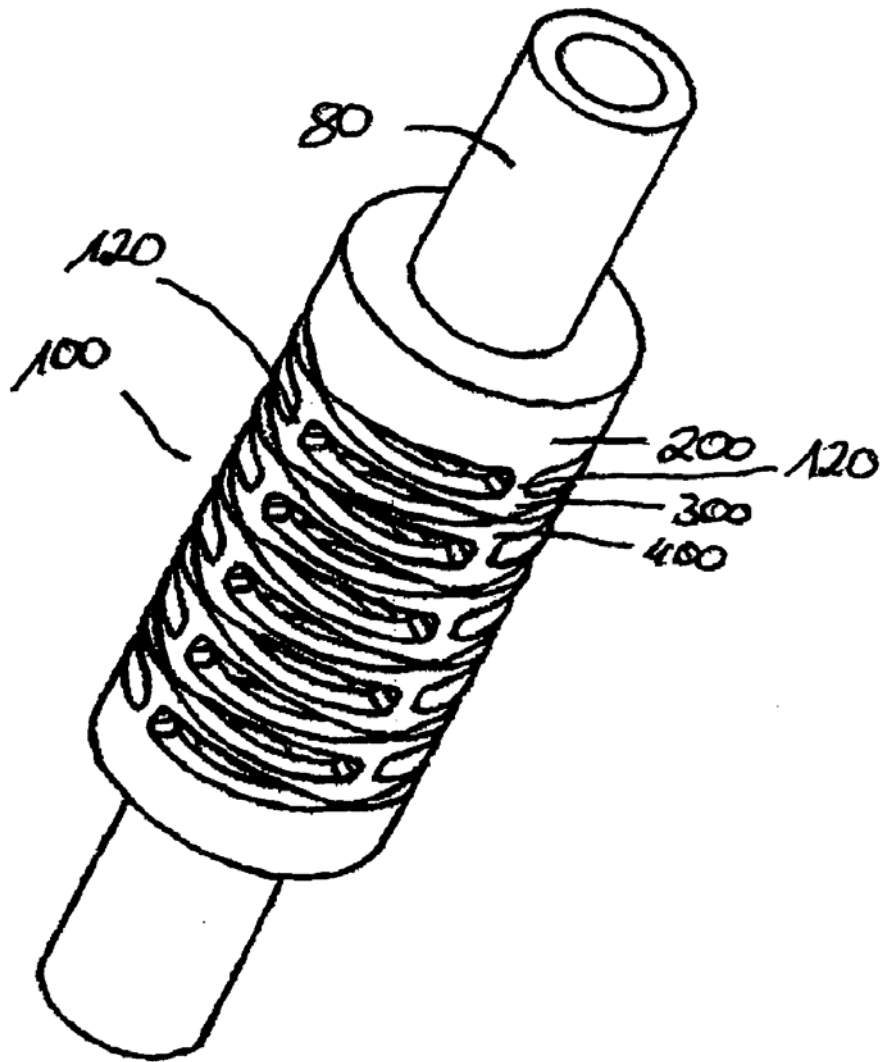


Fig. 21

