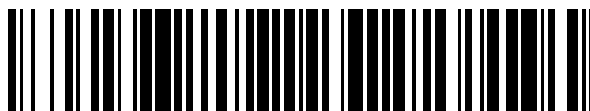


19



OFICINA ESPAÑOLA DE
PATENTES Y MARCAS

ESPAÑA



11 Número de publicación: **2 623 455**

51 Int. Cl.:

A61C 8/00

(2006.01)

12

TRADUCCIÓN DE PATENTE EUROPEA

T3

86 Fecha de presentación y número de la solicitud internacional: **15.04.2008 PCT/DE2008/000627**

87 Fecha y número de publicación internacional: **23.10.2008 WO08125097**

96 Fecha de presentación y número de la solicitud europea: **15.04.2008 E 08757938 (9)**

97 Fecha y número de publicación de la concesión europea: **25.01.2017 EP 2142136**

54 Título: **Sistema de implante dental**

30 Prioridad:

**17.04.2007 DE 102007018453
02.04.2008 DE 102008017086
02.04.2008 DE 102008017085**

45 Fecha de publicación y mención en BOPI de la traducción de la patente:
11.07.2017

73 Titular/es:

**INDI IMPLANT SYSTEMS GMBH (100.0%)
BIENITZER STRASSE 86
02826 GORLITZ, DE**

72 Inventor/es:

**MENZEL, MICHAEL;
RÖRUP, HENNING y
ARAPOGLOU, KONSTANTINOS**

74 Agente/Representante:

CARPINTERO LÓPEZ, Mario

ES 2 623 455 T3

Aviso: En el plazo de nueve meses a contar desde la fecha de publicación en el Boletín Europeo de Patentes, de la mención de concesión de la patente europea, cualquier persona podrá oponerse ante la Oficina Europea de Patentes a la patente concedida. La oposición deberá formularse por escrito y estar motivada; sólo se considerará como formulada una vez que se haya realizado el pago de la tasa de oposición (art. 99.1 del Convenio sobre Concesión de Patentes Europeas).

DESCRIPCIÓN

Sistema de implante dental

La invención se refiere a un sistema de implante dental que consta de un implante y una supraestructura.

- 5 En Alemania se implantan anualmente aprox. 700 000 prótesis dentales artificiales. Normalmente estas prótesis están formadas por tres componentes una raíz artificial (implante radicular), un conector, el llamado pilar, y una supraconstrucción, como p. ej. una corona o un puente.

10 Para colocar la prótesis dental artificial, primero tendrían que eliminarse completamente los restos del diente defectuoso, p. ej. sus raíces. A continuación se realiza una trepanación en el maxilar, o, en el mismo se corta una rosca y el implante radicular se introduce o se atornilla en el mismo. Por ello, en la mayoría de los casos, el implante se elabora en forma de cilindro o cono. Después de la introducción en el maxilar, el implante ha de cicatrizar durante un período de entre tres y seis meses, es decir osteointegrarse sólidamente al maxilar. Durante este tiempo, el implante no puede ser sometido a esfuerzos mecánicos. Después de la cicatrización, normalmente se atornilla o adhiere el pilar con el implante y, seguidamente, se coloca la supraconstrucción sobre el pilar. El pilar un emergente
15 que sirve para la fijación mecánica de la supraconstrucción al pilar.

20 Si bien, esta construcción lleva consigo diversas desventajas. Por su diseño, entre el implante y el pilar se crea una hendidura bacteriológicamente colonizable. Las bolsas gingivales a lo largo del pilar en dirección al hueso forman entradas abiertas para bacterias. Los ácidos formados por las bacterias como productos excretores impiden una integración de la encía al implante/pilar en la zona de la hendidura. El hueso maxilar involuciona siempre de conformidad con la anchura biológica; con frecuencia se producen, además, inflamaciones de la encía y otras infracciones del hueso y, por lo tanto, más pérdida de encía. Como consecuencia se crean bolsas bacterianas a las cuales no tiene acceso el paciente mismo, lo que hace necesario llevar a cabo medidas odontológicas de recuperación caras y desagradables para el paciente al objeto de limpiar las bolsas bacterianas, que también provocan regularmente la pérdida del implante. Además, la limpieza de las bolsas tiene la desventaja de que, debido
25 a la misma, la encía no puede integrarse con el pilar en el sector por encima de la hendidura entre el pilar y el implante. A esto hay que añadir que, el mal acceso a las bolsas gingivales, entretanto inevitablemente, impide una higiene dental adecuada en ese sector y, como consecuencia de ello, para el paciente el implante es muy molesto. Durante este tiempo, continúa el avance de la inflamación y la destrucción del tejido sano.

30 Otra de las desventajas es que las uniones atornilladas entre el implante radicular y el pilar están sometidas a altos esfuerzos mecánicos. Ello provoca regularmente micromovimientos entre el implante y el pilar y, no en último lugar, la rotura del tornillo, que lleva consigo costes elevados. Si la unión atornillada se fija con cemento o adhesivo, el material emergente puede provocar, además, irritaciones en la encía.

35 Los implantes radiculares están elaborados, normalmente, como implantes estándar, rotacionalmente simétricos, prefabricados y escalonados en diferentes tamaños. Debido a las prescripciones de la CE relativas a la esterilización de objetos médicos, el odontólogo que realiza el implante no puede adaptar individualmente los implantes prefabricados durante el proceso de implantación. Debido al escalonamiento especificado previamente, con frecuencia han de adoptarse compromisos en relación al tamaño de los implantes utilizados. Desfavorable es también el que el implante no se pueda adaptar a las dehiscencias óseas generadas por el taladrado del lecho del implante en el maxilar crestado. Como consecuencia de ello, estos implantes tienen una superficie de contacto con
40 el hueso mucho menor y, con ello, un anclaje claramente peor al que sería posible si se pudiera realizar una adaptación individual. Además, no se tienen en cuenta las exigencias de las partes blandas anatómicas de la encía. Con ello, tanto la estética como la higiene se ven muy restringidas. Las dehiscencias óseas no compensadas son regularmente la causa de la formación de bolsas gingivales indeseadas. Finalmente, se generan costes elevados de almacenamiento, dado que se han de tener a disposición implantes estándar prefabricados en muchos tamaños y
45 formas.

La fijación de la supraconstrucción en el pilar con ayuda de un emergente provoca distribuciones de carga y relaciones de palanca poco favorables, por lo que aumenta el peligro de rotura. Además, en el caso de emergentes atornillados se producen micromovimientos con efecto destructor probado.

50 En los últimos años, la técnica de implantes ha experimentado una evolución considerable; muchos de los desarrollos se orientan a la eliminación de los problemas arriba expuestos.

55 Así, en el documento DE 196 47 489 A1 se propone colocar en el pilar, en el punto de contacto con el cuerpo enossal del implante, una capa de metal directamente galvanizada, plásticamente deformable. De esta forma se ha de evitar la formación de la hendidura bacteriológicamente colonizable entre el pilar y el implante. De forma análoga el documento DE 196 47 490A1 propone colocar un disco de oro entre el implante y la aposición del implante. Aun cuando ambas soluciones llevan a una reducción de la hendidura, cabe esperar que el contacto entre titanio, oro y encía, así como saliva provoque reacciones químicas irritativas. Además, no se puede excluir una colonización bacteriológica.

- 5 En el documento WO2004/058096 A1 se describe un pilar dotado de una perforación axial permeable. Está previsto atornillar el pilar con el implante, y fijar la atornilladura adicionalmente con cemento. La perforación permeable sirve para que el cemento excedente durante el proceso de adhesión sea extraído a través de dicha perforación y se acumule en la cabeza plana del implante. Este cemento puede eliminarse después fácilmente de la cabeza. Esto puede provocar inflamaciones de la encía por cemento emergente en otros puntos.
- 10 El documento DE 10 2005 027 402 A1 da a conocer un procedimiento para la elaboración de una prótesis individualizada que puede incorporarse a un implante cicatrizado mediante un conector. Para reducir el trabajo en la elaboración de una prótesis dental se propone elaborar el diente postizo de una sola pieza. De esta forma puede renunciarse a un pilar separado. Sin ninguna duda con este procedimiento se consigue una simplificación, si bien, el problema de la hendidura bacteriológicamente colonizable continúa existiendo.
- 15 En el documento EP 0 967 931 B1 se presenta un implante dental que consta de una sección en forma de vástago cónico y una sección en forma de cabeza divergente, estando configuradas ambas secciones integralmente o realizadas como una pieza unida. El sistema de implante dental contiene, además, un pilar adaptado al implante dental que sirve para sostener una prótesis dental/corona. El pilar se atornilla con ayuda de un tornillo en la sección del vástago cónico del implante dental.
- Aun cuando debido a la realización de la sección del vástago y de la cabeza en una sola pieza o integral, se evita la formación de una microhendidura en el sector enossal, la formación de una hendidura bacteriológicamente colonizable entre la sección del vástago/cabeza y pilar en el sector gingival es inevitable.
- 20 En el documento EP 0 891 163 B1 se describe un soporte de apoyo dental creado a partir de un implante y un pilar. El borde superior del pilar y, correspondientemente, el borde inferior de la corona fijada al mismo, están adaptados en la salida de la encía al perfil de salida correspondiente y a las dimensiones del diente a sustituir.
- 25 Dado que el límite entre el pilar y la corona se adapta al curso de la encía se consiguen ventajas estéticas y funcionales respecto a las soluciones rotacionalmente simétricas. Si bien, el límite entre el pilar y la corona se encuentra justamente a la altura del margen gingival o por encima del mismo. Dado que la encía habitualmente se retrae con el paso del tiempo no puede evitarse que después de algún tiempo el pilar metálico sobrepase el margen gingival y se haga visible.
- Alternativamente a la prótesis dental arriba descrita, conforme al estado general de la técnica, se utiliza un implante rotacionalmente simétrico, en el que las partes enosales del implante, el pilar y, dado el caso, el emergente, se fabrican de una sola pieza o, por lo menos, están unidos sin juntas (ver el documento DE 10 2005 001 185 A1).
- 30 Este tipo de implantes evitan, por lo tanto, ya desde el principio la formación de una hendidura en la región límite entre el hueso maxilar y la encía, la encía puede adherirse sin problemas al implante, dado que se evitan los micromovimientos. A pesar de todo ello, estos implantes no se han impuesto por diferentes motivos esenciales. Un motivo es que el emergente sobresale en la cavidad bucal debido a su diseño. Esto provoca irremisiblemente esfuerzos mecánicos del implante durante la integración y, en consecuencia, el fracaso del implante.
- 35 que, debido a la simetría radial del implante, este permanece visible en la transición de la corona a la encía, lo que no es aceptable por motivos estéticos, especialmente cuando se utiliza titanio. Especialmente desfavorable es que la forma del implante no tiene en consideración las dehiscencias óseas vestibulares/bucales y palatinales/linguales provocadas por el taladro del hueso maxilar crestado.
- 40 Otros implantes dentales o sistemas de implantes dentales con sección transversal rotacionalmente simétrica de la zona enossal inferior y/o rosca para atornillar en el hueso son conocidos por los documentos WO 2005/065571 A, US 2006/252009 A1, DE 10 2004 055 831 A1, US 5 759 036 A, WO 2006/084346 A, EP 1 013 236 A y RU 2 146 113 C1.
- También el documento US 2004/0185419 A1 también describe un implante de una sola pieza con una rosca en la zona enossal.
- 45 Un implante de una sola pieza de óxido de circonio, cuya zona transgingival no se esmerila a la forma necesaria hasta que no se encuentra implantada, se da a conocer en el documento WO 01/34056 A1.
- Por el documento GB-A-1 431 563 se conoce un implante elaborado a partir de una modificación de carbono, cuya superficie está ampliada por ranuras circundantes circulares que en el corte longitudinal presentan una estructura de dientes de sierra.
- 50 El documento DE 195 13 881 A1 describe un procedimiento para la elaboración de un implante en el que una pieza en bruto se modela mediante el fresado copiador de conformidad con la cavidad natural de la zona radicular del diente.
- 55 El documento US 2006/0292523 A1 divulga un sistema de implante dental con un implante y una supraconstrucción dispuesta sobre el mismo. El implante presenta una zona enossal inferior estructurada con ranuras, una zona enossal superior con superficie rugosa que se extiende hacia arriba, una zona transgingival con superficie mural lisa y una

cabeza del implante hexagonal transgingival. El límite entre la zona enossal superior rugosa y la zona transgingival lisa es curvo y el borde coronal de la zona transgingival es también curvo. En una sección transversal perpendicular respecto al eje del implante, la zona transgingival tiene una forma no rotacionalmente simétrica.

- 5 El objetivo de la invención es eliminar las desventajas del estado de la técnica. En especial se ha de crear un sistema de implante dental estéticamente atractivo, invisible en el margen gingival, que posibilite una buena integración de la encía en la zona gingival y garantice una unión mecánica estable y de larga vida de una estructura dental con el hueso maxilar.

Este objetivo se consigue de acuerdo con la invención mediante las características caracterizadoras de la reivindicación 1; otras realizaciones ventajosas se desprenden de las reivindicaciones 2 a 10.

- 10 Se parte de un sistema de implante dental que consta de un implante y una supraconstrucción montada sobre el mismo. El implante se compone de una zona enossal inferior estructurada en forma alveolar, una zona enossal superior con superficie rugosa que se extiende hacia arriba, una zona transgingival con superficie mural lisa y una cabeza del implante transgingival. Todas estas zonas se conectan entre sí sin juntas ni hendiduras.

- 15 La zona enossal inferior está moldeada normalmente de forma rotacionalmente simétrica cilindro/cónica, combinada rotacionalmente simétrica cilindro/cónica, rotacionalmente simétrica escalonadamente cilindro/cónica o combinada rotacionalmente simétrica escalonadamente cilindro/cónica. Preferentemente tiene una estructura alveolar con puntas en los puntos angulares, la cual es conocida por su buen comportamiento de integración al hueso maxilar. Según la invención, la zona enossal superior presenta una reducción en dirección vestibular/bucal y en dirección palatinal/lingual en cada caso. Correspondientemente, la zona enossal superior está realizada más elevada en los puntos en los que entra en contacto lateralmente con la cresta alveolar. De esta forma, el implante se adapta exactamente a la forma crestada del maxilar específica del paciente y, en consecuencia, el implante tiene completamente en consideración las dehiscencias óseas creadas por el taladro del lecho del implante. Dado que la zona enossal superior se extiende hacia arriba, en la implantación se consigue una superficie de contacto con el hueso mayor y, en consecuencia, una mejor sujeción del implante en el hueso maxilar.

- 25 La zona transgingival lisa está formada conforme a la cavidad en la encía del paciente. Condicionada por este moldeo anatómico, la zona transgingival presenta en cada sección longitudinal y transversal una forma diferente que la de la correspondiente sección longitudinal o transversal anterior o posterior. La zona transgingival está limitada hacia arriba por una cabeza del implante transgingival moldeada individualmente, diferenciada tridimensionalmente en la altura, anchura y profundidad, es decir que la cabeza del implante constituye la "superficie de cubierta" del implante. También presenta en cada sección longitudinal y cada sección transversal una forma diferente que la de la correspondiente sección longitudinal o sección transversal anterior o posterior. El borde circundante formado de esta forma por la zona transgingival y la cabeza del implante transgingival representa aquí la línea de terminación de la preparación y está moldeado de tal forma que, una vez realizada la implantación, discurrirá apenas típicamente 1 mm por debajo del margen gingival.

- 35 La cabeza del implante transgingival tiene en su centro un sector plano. Este sector está rodeado de un sector en declive escarpado, que vincula el sector plano con la zona transgingival. Si bien, la meseta creada por el sector plano de la cabeza del implante está dispuesta tan alta que se encuentra a la misma altura que el límite gingival superior en dirección proximal.

- 40 De acuerdo con la invención, el sector escarpado de la cabeza del implante en dirección vestibular/bucal así como en dirección palatinal/lingual es más largo y más escarpado que en el resto de direcciones.

Con ello, la zona enossal superior se adapta a la forma de la cresta del maxilar específica del paciente.

- 45 En toda la superficie de la cabeza del implante está adherida o cementada una supraconstrucción con su lado inferior adaptado a la forma de la cabeza del implante. Esta unión absorbe una gran parte de las fuerzas que actúan entre el implante y la supraconstrucción. Para evitar un desplazamiento lateral y conseguir otra estabilización mecánica, hay atornillado adicionalmente un emergente, aproximadamente en el centro de la superficie de la preparación, en la zona transgingival del implante y al otro lado está unido con la supraconstrucción. La superficie basal del emergente descansa en la parte plana de la cabeza del implante transgingival y tiene un efecto antivuelco compensador de fuerza, actuando también como parte absorbente de fuerza y transferidora.

- 50 El implante está elaborado ventajosamente de una sola pieza (pieza en bruto). Como materiales acreditados en la técnica médica se presentan el titanio y el óxido de circonio, así como todos los materiales apropiados para el implante dental.

El sistema de implante dental de acuerdo con la invención muestra diferentes ventajas frente a los sistemas utilizados habitualmente.

- 55 Una ventaja esencial del implante es que no precisa pilar, por lo que se evita desde el principio una hendidura bacteriológicamente colonizable en la zona limítrofe entre el hueso maxilar y la encía. Dado que la línea de terminación de la preparación se encuentra ligeramente por debajo del margen gingival, es accesible para el

paciente y puede limpiarla cómodamente. Desaparece la necesidad de la realización de limpiezas de las bolsas por parte del dentista. Además, durante la fase de osteointegración de la zona enossal en el hueso maxilar, el implante ya puede integrarse al mismo tiempo en la encía en la zona transgingival. Esto es especialmente ventajoso cuando la encía todavía está "fresca y sangrante" por el proceso de implantación. Como no existe la necesidad de limpiar 5 bolsas, la encía integrada en el implante tampoco ha de separarse posteriormente. Esto evita las medidas de recuperación caras y desagradables para el paciente y, además, como quiera que no se forman bolsas gingivales, como ocurre normalmente, el paciente apenas nota el implante como cuerpo extraño, dado que las medidas de higiene bucal en esta zona pueden realizarse de forma sencilla y, sobre todo, segura.

Como la atornilladura entre el implante y el pilar desaparece, quedan excluidos los micromovimientos entre el implante y el pilar, condicionados por el diseño, que frecuentemente son la causa de roturas del tornillo, así como de 10 la involución de la sección maxilar circundante y, en consecuencia, también la causa de la involución de la encía que se encuentra sobre el hueso maxilar, también apoyada y estabilizada por el hueso.

Debido al tamaño y la forma de la zona enossal inferior adaptada individualmente a la anatomía del paciente se consigue una superficie de contacto con el hueso máxima posible. Mediante la forma que se extiende hacia arriba y la adaptación exacta de la zona enossal superior a la forma de la cresta del hueso maxilar y la completa adaptación a 15 las dehiscencias óseas creadas por el taladro del lecho del implante vinculada a la misma, también se garantiza una gran superficie de apoyo en la zona superior del hueso maxilar. Debido a su superficie estructurada o rugosa, la zona enossal del implante puede osteointegrarse al hueso maxilar de forma rápida y segura.

El único conector del sistema de implante dental está seleccionado de tal forma que, por un lado, puede ser limpiado por el paciente y, por el otro, se evitan en gran medida los esfuerzos mecánicos durante la fase de osteointegración por contacto mecánico, p. ej. con otros dientes. 20

En contraposición a los sistemas de implante dental utilizados hasta ahora en los que la unión mecánica entre el implante y la supraestructura se realiza principalmente mediante un pilar/un emergente, en el sistema de acuerdo con la invención, una unión de gran superficie realizada por acoplamiento de material, formada por adhesivo o 25 cemento, entre la cabeza del implante y la parte inferior de la supraestructura, absorbe los esfuerzos mecánicos. El perno protésico utilizado tiene una función de apoyo, evita un desplazamiento lateral durante la colocación de la supraestructura y actúa como elemento absorbedor de fuerzas a través de la base basal sobre la parte plana de la cabeza del implante transgingival cuando actúan fuerzas laterales.

De acuerdo con la invención, también está previsto que la zona enossal inferior y la superior del sistema de implante dental no estén moldeadas de forma rotacionalmente simétrica, correspondiendo su geometría a la superposición de, por lo menos, dos cuerpos geométricos rotacionalmente simétricos, cuyos ejes de simetría están desplazados 30 paralelamente uno respecto al otro o ladeados uno respecto al otro de tal forma que se cortan, por lo menos, en la zona enossal inferior. Los cuerpos geométricos se solapan siempre, por lo menos en la zona enossal superior, de tal forma que ahí se forman áreas de sección transversal cerradas no rotacionalmente simétricas. La zona enossal inferior puede estar formada como raíz dental o también presentar áreas de sección transversal también cerradas. 35

Debido a la forma no rotacionalmente simétrica de la zona enossal, el implante colocado forma un contrafuerte con el hueso maxilar, que soporta esfuerzos de giro y vuelco elevados en comparación. Además, esta configuración permite el posicionamiento y la fijación unívocos del implante en el hueso maxilar.

Para las partes de la zona enossal superior e inferior, que presentan áreas de la sección transversal cerradas, se han seleccionado preferentemente geometrías que corresponden a la superposición de cuerpos geométricos cilíndricos con puntas cónicas. Los cilindros pueden, pero no deben, tener los mismos radios. Los ejes de simetría de los 40 cuerpos están dispuestos de tal forma que se cortan, por lo menos, en la zona enossal inferior. Los ángulos de inclinación de los ejes de simetría son, normalmente, uno respecto a otro de 1° a 45°.

Para las partes de la zona enossal inferior formadas como raíz dental se han elegido preferentemente geometrías que corresponden a la superposición de cuerpos geométricos cónicos dispuestos en paralelo. 45

El procedimiento para la fabricación de un sistema de implante dental y su colocación en el maxilar o cavidad bucal del paciente comprende los pasos siguientes:

En primer lugar se toman imágenes de la forma maxilar y la forma de la encía del paciente a tratar mediante el sistema CT (tomografía computarizada), DVT (tomografía volumétrica digital) o, alternativamente, OPG 50 (ortopantomografía).

En una pieza en bruto, de la que se debe fabricar todo el implante, primero se efectúa el moldeo con ayuda de la técnica CAD/CAM en virtud de los datos de diagnóstico anatómico de la sección enossal averiguados. Esta sección es rotacionalmente simétrica cilindro/cónica, combinada rotacionalmente simétrica cilindro/cónica, rotacionalmente 55 simétrica escalonadamente cilindro/cónica o combinada rotacionalmente simétrica escalonadamente cilindro/cónica. Para posibilitar una buena osteointegración, la sección enossal está dotada de una estructura. Preferentemente se elige aquí una estructura alveolar acreditada que presenta puntas en sus puntos angulares.

Seguidamente, colindantemente a la sección enossal se moldea otra zona enossal mediante CAD/CAM, de conformidad con los datos del diagnóstico anatómico. Para la adaptación individual a la forma de la cresta del maxilar se realiza aquí una reducción más pronunciada en dirección vestibular/bucal y una reducción menor en la dirección palatinal/lingual. De esta forma, posteriormente, la forma del implante tendrá completamente en cuenta las dehiscencias óseas creadas durante el taladrado del lecho del implante.

A continuación se crea una zona transgingival en virtud de los datos de diagnóstico anatómico averiguados, mediante el procesado manual o, dado el caso, mediante CAD/CAM. El moldeo individual hace que en todos los casos la zona transgingival presente en cada sección longitudinal y cada sección transversal una forma diferente que la de la correspondiente sección longitudinal o sección transversal anterior o posterior.

A continuación se crea la cabeza del implante transgingival que limita hacia arriba con la zona transgingival, mediante el procesado manual o, dado el caso, mediante CAD/CAM. La cabeza del implante se moldea según los datos de medición diagnóstica de la forma, así como del curso del borde de la cavidad en la encía, de tal modo que el borde formado por la superficie de la preparación y la zona transgingival discurra después de la implantación por debajo del margen gingival. Aproximadamente en el centro de la cabeza del implante se moldea un sector plano y a su alrededor un sector en declive escarpado. El sector plano y la zona transgingival se vinculan entre sí mediante el sector escarpado. Además, para el alojamiento de un perno receptor se ha realizado una perforación roscada en el sector plano de la cabeza del implante.

Como paso siguiente, se alisan la zona transgingival y la cabeza del implante transgingival. El alisado se realiza preferentemente mediante el pulido manual mecánico o mediante CAD/CAM. A continuación se lleva a cabo el raspado de la superficie de toda la zona enossal del implante por medio de técnicas adecuadas.

Como paso siguiente se realiza una aproximación paulatina del diámetro del lecho del implante a taladrar. Para ello, en primer lugar se empieza el taladrado paulatino del lecho del implante en el hueso maxilar utilizando los taladros correspondientes, primero se hace un diámetro más pequeño de aprox. 1 mm hasta uno más pequeño de 0,5 mm que la zona enossal inferior del implante. A continuación se averigua la dureza o la calidad del hueso en virtud del taladrado o mediante otros procedimientos de ensayo. Dado que la calidad y dureza del hueso pueden variar drásticamente durante la ampliación de un taladro, el diámetro del taladro se aumenta paulatinamente en pasos de 0,1 mm. Con cada taladro realizado se averigua de nuevo la calidad del hueso y el diámetro del taladro se comprueba con ayuda de los instrumentos de medición y procedimientos adecuados. El taladro se continúa ampliando paulatinamente hasta que la calidad del hueso y el tamaño del taladro combinan óptimamente entre sí.

A continuación se realiza la introducción del implante en el taladro golpeando la zona enossal.

Después, el implante cicatriza en el maxilar durante un período de entre 3 y 6 meses.

En el paso siguiente se elige o se elabora un emergente adecuado. Si el implante no presenta ninguna angulación puede utilizarse un emergente recto preconfeccionado, que en un extremo tiene una rosca para atornillar a la cabeza del implante transgingival y en el otro extremo una espiga para la fijación a la supraestructura. Si se presenta una angulación se moldea un casquillo de plástico calcinable, bien por substracción mediante la erosión mecánica o por adición mediante el añadido de cera. El modelo creado de esta forma se funde en metal según el método de moldeo a la cera perdida, se pasa un tornillo por el casquillo en dirección longitudinal y este casquillo con espiga se atornilla a la cabeza del implante transgingival con ayuda de ese tornillo. Alternativa, el emergente también puede fabricarse completamente con ayuda de CAD/CAM.

Por lo demás, también se fabrica una supraestructura, p. ej. una corona o un puente, adaptada individualmente a los datos de diagnóstico del paciente. En este sentido, para el moldeo del borde de la parte inferior de la supraestructura, que sirve de superficie de unión al implante, pueden utilizarse los datos geométricos de la línea de terminación de la preparación ya existentes y para el moldeo de la topología de la superficie de la parte inferior los datos invertidos de la superficie de la cabeza del implante.

Una vez cicatrizado el implante, el emergente se atornilla en la perforación roscada existente en la cabeza del implante.

A continuación se adhiere o cementa en toda la superficie de la cabeza del implante la parte inferior de la supraestructura moldeada de conformidad con la forma de la cabeza del implante. En el mismo paso, el emergente se une mecánicamente con la supraestructura.

A continuación se explica la invención más detalladamente en virtud de cuatro ejemplos de ejecución; a tal efecto muestran en representación esquemática en primer lugar:

Fig. 1: un implante dental con corona (imagen seccional; vista desde vestibular)

Fig. 2: un implante dental (imagen seccional; vista desde interproximal)

Fig. 3: una cabeza del implante vista en planta

En la Fig. 1 se representa un implante dental de una sola pieza de titanio con una corona 10 fijada al mismo como sección transversal con dirección visual palatinal. Para mayor ilustración, la Fig. 2 muestra un implante con emergente protésico 7 en la sección transversal, pero con una dirección visual hacia el hueso maxilar.

5 El implante consta de una zona enossal inferior 1, una zona enossal superior 2, una zona transgingival 3 y una cabeza del implante 4 transgingival. Para la fabricación del implante se moldean a partir de una pieza en bruto la zona 1 y la zona 2 con ayuda de CAD/CAM, así como la zona 3 y la cabeza del implante 4 transgingival con ayuda de CAD/CAM o mediante el procesamiento manual.

La zona enossal inferior 1 asentada profundamente en el hueso maxilar tiene un dibujo alveolar, encontrándose en los ángulos de los alveolos puntas. Esta estructura acreditada posibilita una osteointegración óptima del implante.

10 A la zona 1 enossal inferior se une la zona 2 enossal superior, la cual está moldeada de tal forma que su borde superior llega exactamente hasta el borde superior del hueso maxilar 5 crestado. Para conseguirlo, habitualmente, la zona 2 enossal superior se realiza en su lado vestibular de forma mucho más corta y en el lado palatinal solo algo más corta que en el resto de puntos. Si bien, también existen casos en los que para la adaptación exacta a la forma de la cresta del maxilar el lado palatinal se ha de realizar más corto que el vestibular. Las dehiscencias óseas que se crean al taladrar el lecho del implante se registran anatómicamente por completo con este diseño especial. Para conseguir, además, una superficie de apoyo más ancha y una mejor distribución de la fuerza en el hueso 5, la zona 2 enossal superior es más ancha hacia arriba (forma de embudo). Por su superficie rugosa, la zona 2 también puede osteointegrarse al hueso maxilar 5.

20 A la zona 2 le sigue la zona transgingival 3 pulida lisa. Esta zona está conformada de tal forma que llega circundantemente hasta aprox. 1 mm por debajo del margen gingival, lo que se corresponde aproximadamente a la profundidad hasta la que, en el caso de un diente sano, la encía no está adherida al diente, sino que simplemente se encuentra a su lado. La superficie de titanio pulida lisa posibilita, al mismo tiempo, un buen incremento de la encía 6 sin irritaciones.

25 Al final de la zona transgingival 3, que forma al mismo tiempo la línea de terminación de la preparación 11, se une la cabeza del implante 4 transgingival. La cabeza del implante 4 está formada por un sector 12 interior prácticamente plano y un sector 13 de forma escarpada que lo rodea; los sectores 12/13 (aquí no representados) se pueden reunir sin transición, por ejemplo en una forma abombada. El sector 13 escarpado vincula el sector 12 plano con la zona transgingival 3. Condicionado por la adaptación del implante a la forma de la cresta del hueso maxilar 5, el sector 13 es en la dirección vestibular/bucal, en la mayoría de los casos, considerablemente más largo y escarpado y en la dirección palatinal/lingual algo más largo y escarpado que en los otros puntos.

35 Como se desprende de la Fig. 3, en el sector 12 plano del implante se encuentra una perforación roscada para la fijación del emergente protésico. Además, en el sector 12 hay encastrado una ranura 14 en forma de un segmento circular que impide la torsión de la corona; para ello, en la parte inferior de la corona 10 esta moldeada la correspondiente contraparte. Como puede verse en la Fig. 2 se utiliza un emergente 7 protésico elaborado individualmente. Este también se encaja en la ranura 14 y, con ello, también está asegurado contra la torsión. Si se utiliza un emergente 7 recto estandarizado, este no se encaja en la ranura 14 sino que solamente se bisela su parte en forma de espiga. Cuando posteriormente se efectúa la cementación de la espiga en el interior de la corona 10 que, por su parte, se fija al implante de forma protegida contra la torsión mediante la ranura 14 y la forma de la cabeza del implante 4 propiamente dicha hasta la línea de terminación de la preparación 11, el implante queda unido a la corona 10 de forma protegida contra la torsión.

45 La parte inferior de la corona 10 que sirve como conexión al implante está exactamente adaptada a la forma de la cabeza del implante 4 hasta la línea de terminación de la preparación 11. Aquí es ventajoso que para la configuración del borde de la parte inferior se pueden utilizar los datos geométricos ya existentes de la línea de terminación de la preparación 11 y para la fabricación de la superficie de la parte inferior los datos geométricos invertidos de la cabeza del implante 4.

50 La parte inferior de la corona 10 adaptada de esta forma está unida en toda su superficie y sin juntas con la cabeza del implante 4 transgingival mediante cemento o adhesivo. El material eventualmente emergente al adherir o cementar puede eliminarse sencillamente gracias a la buena accesibilidad de la línea de terminación de la preparación 11. Además, la parte lisa del emergente protésico 7 está encementada en la corona. El otro lado del emergente 7, con forma de tornillo, está atornillado a la cabeza del implante 4. Con esto, la adhesión de toda la superficie entre la corona 10 y el implante absorbe una gran parte de las fuerzas generadas al masticar. La unión creada mediante el perno protésico 7 y la base plana en la parte plana 12 de la cabeza del implante 4 sirve para impedir el desplazamiento lateral y apoyar la absorción y derivación de las fuerzas transversales.

55 Las Fig. 4 a 7 muestran concretamente la introducción de los taladros en la cresta alveolar, los cuales crean la forma del lecho del implante y, finalmente, determinan la geometría de la zona enossal del sistema de implante dental. En detalle están representados:

Fig. 4: la introducción de dos taladros desplazados uno respecto del otro y el lecho del implante creado con ello (en forma de ocho) en vista en planta;

- Fig. 5: la introducción de tres taladros en forma de una línea espaciados y ladeados en sentido contrario (no visible) en vista en planta;
 Fig. 6: la introducción de tres taladros en forma de un triángulo equilátero espaciados y ladeados en sentido contrario (no visible) en vista en planta;
 5 Fig. 7: la introducción de tres taladros en una línea espaciados y ladeados en sentido contrario en vista lateral;

En la parte superior de las figuras 4 a 6 están representadas las posiciones de los diferentes taladros 17-19 necesarios para el lecho del implante y en la parte inferior la forma del lecho del implante 20 que surge por su superposición. Los taladros son cilíndricos y tienen el mismo diámetro.

- 10 En la Fig. 4 hay dos, en la Fig. 5 hay tres taladros 17-19 en una línea y en la Fig. 6 tres en forma de triángulo equilátero, todos ellos espaciados y ladeados en sentido contrario. En los taladros 17-19 ordenados en una línea y en el lecho del implante 20 formado resultante, el implante soporta esfuerzos de giro más altos en comparación, mientras que el lecho de implante formado por taladros 17-19 ordenados en forma de triángulo equilátero es menos sensible frente a los pares de vuelco.

- 15 De la Fig. 7 se desprende que, por un lado, las puntas de los taladros 17-19 se encuentran en el punto más bajo del lecho del implante 20 y, por el otro, los taladros 17-19 se solapan en toda la longitud del lecho del implante. De esta forma se consigue una forma cónica del lecho del implante 20, mejor dicho de la zona enossal inferior, en la que cada una de las áreas de la sección transversal es coherente.

Lista de los símbolos de referencia utilizados:

- | | | |
|----|-------|--|
| | 1 | zona enossal inferior |
| 20 | 2 | zona enossal superior |
| | 3 | zona transgingival |
| | 4 | cabeza del implante transgingival |
| | 5 | hueso maxilar |
| | 6 | encía |
| 25 | 7 | emergente protésico |
| | 8 | rosca |
| | 9 | perforación roscada |
| | 10 | corona |
| | 11 | línea de terminación de la preparación/borde |
| 30 | 12 | sector plano |
| | 13 | sector escarpado |
| | 14 | ranura |
| | 15 | reducción vestibular/bucal |
| | 16 | reducción palatinal/lingual |
| 35 | 17-19 | taladro |
| | 20 | lecho del implante |

REIVINDICACIONES

1. Sistema de implante dental que consta de un implante y una supraconstrucción montada sobre el mismo, estando compuesto el implante está por una zona (1) enossal inferior de estructura alveolar, una zona (2) enossal superior que se extiende hacia arriba con superficie rugosa, una zona (3) transgingival con superficie mural lisa y una cabeza del implante (4) transgingival y uniéndose todas las zonas entre sí sin costuras ni hendiduras,
- 5
- presentando la zona (2) enossal superior respectivamente una reducción (15) en dirección vestibular/bucal y una reducción (16) en dirección palatinal/lingual, de tal forma que la zona (2) enossal superior está realizada más elevada en los puntos en los que entra en contacto lateral con la cresta alveolar,
 - y la zona transgingival (3) presenta en cada sección longitudinal y cada sección transversal una forma diferente que la de la correspondiente sección longitudinal o sección transversal anterior o posterior y la zona transgingival (3) está limitada hacia arriba por una cabeza del implante (4) transgingival moldeada tridimensionalmente diferenciada en la altura, anchura y profundidad, estando formado un borde circundante (11) por la contigüidad de la cabeza del implante (4) y la zona transgingival (3), de tal forma que después de realizada la implantación el borde circundante (11) discurrirá por debajo del margen gingival,
 - presentando la cabeza del implante (4) aproximadamente en su centro un sector plano (12), al que se une un sector (13) en declive escarpado que lo envuelve, a través del cual, el sector plano (12) y la zona transgingival (3) están unidas entre sí,
 - siendo el sector más escarpado (13) de la cabeza del implante (4) en dirección vestibular/bucal así como en dirección palatinal/lingual es más largo y escarpado que en el resto de direcciones.
- 10
2. Sistema de implante dental según la reivindicación 1, **caracterizado porque** el implante, que consta de la zona (1) enossal inferior, la zona (2) enossal superior, la zona transgingival (3) y la cabeza del implante (4) transgingival, está realizado en una sola pieza.
- 20
3. Sistema de implante dental según las reivindicaciones 1 y 2, **caracterizado porque** la zona (1) enossal inferior y la superior (2) del implante no tienen una geometría rotacionalmente simétrica, que corresponde a la superposición de, por lo menos, dos cuerpos geométricos rotacionalmente simétricos, cuyos ejes de simetría discurren paralelamente o están ladeados uno respecto al otro, de tal forma que se cortan, por lo menos, en la zona enossal inferior, a lo cual los cuerpos geométricos se solapan, por lo menos, en la zona enossal superior.
- 25
4. Sistema de implante dental según la reivindicación 3, **caracterizado porque** la geometría de la zona enossal superior y la inferior del implante corresponde a la superposición de cuerpos geométricos que tienen la forma de un cilindro con una punta cónica, a lo cual los ejes de simetría de los cilindros se cortan en el extremo inferior de la zona enossal inferior.
- 30
5. Sistema de implante dental según la reivindicación 3, **caracterizado porque** la geometría de la zona enossal superior y la inferior del implante corresponde a la superposición de cuerpos geométricos que tienen la forma de un cilindro con una punta cónica, discurrendo los ejes de simetría de los cilindros paralelamente y están espaciados en forma de un ángulo "n".
- 35
6. Sistema de implante dental según las reivindicaciones 1 a 5, **caracterizado porque** el implante es de titanio.
7. Sistema de implante dental según las reivindicaciones 1 a 5, **caracterizado porque** el implante es de óxido de circonio.
8. Sistema de implante dental según las reivindicaciones 1 a 7, **caracterizado porque** la cabeza del implante transgingival (4) presenta una entalladura (14) que sirve de seguro contra la torsión de la supraconstrucción (10).
- 40
9. Sistema de implante dental según la reivindicación 8, **caracterizado porque** la entalladura (14) tiene la forma de un segmento circular.
10. Sistema de implante dental según las reivindicaciones 8 y 9, **caracterizado porque** un emergente protésico (7) se encaja en la entalladura (14).
- 45

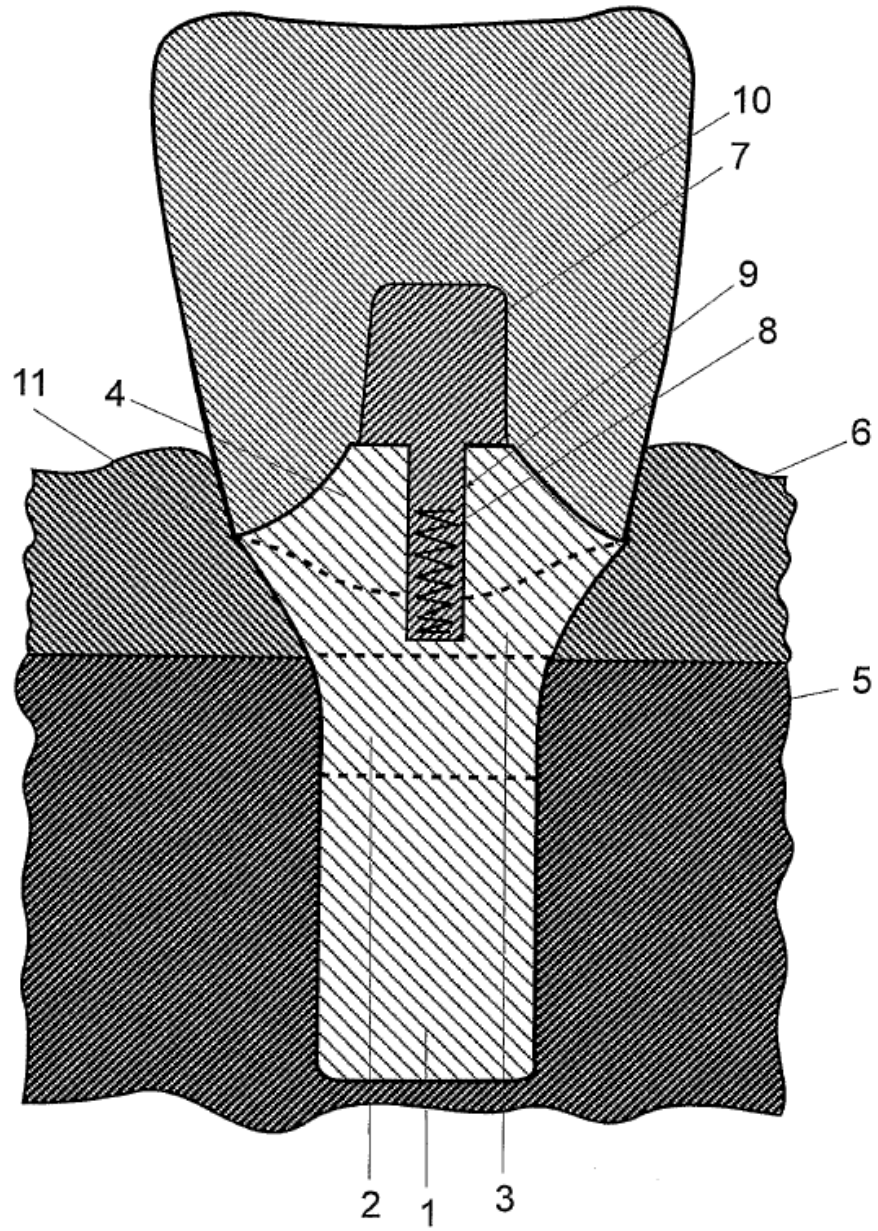


Fig. 1

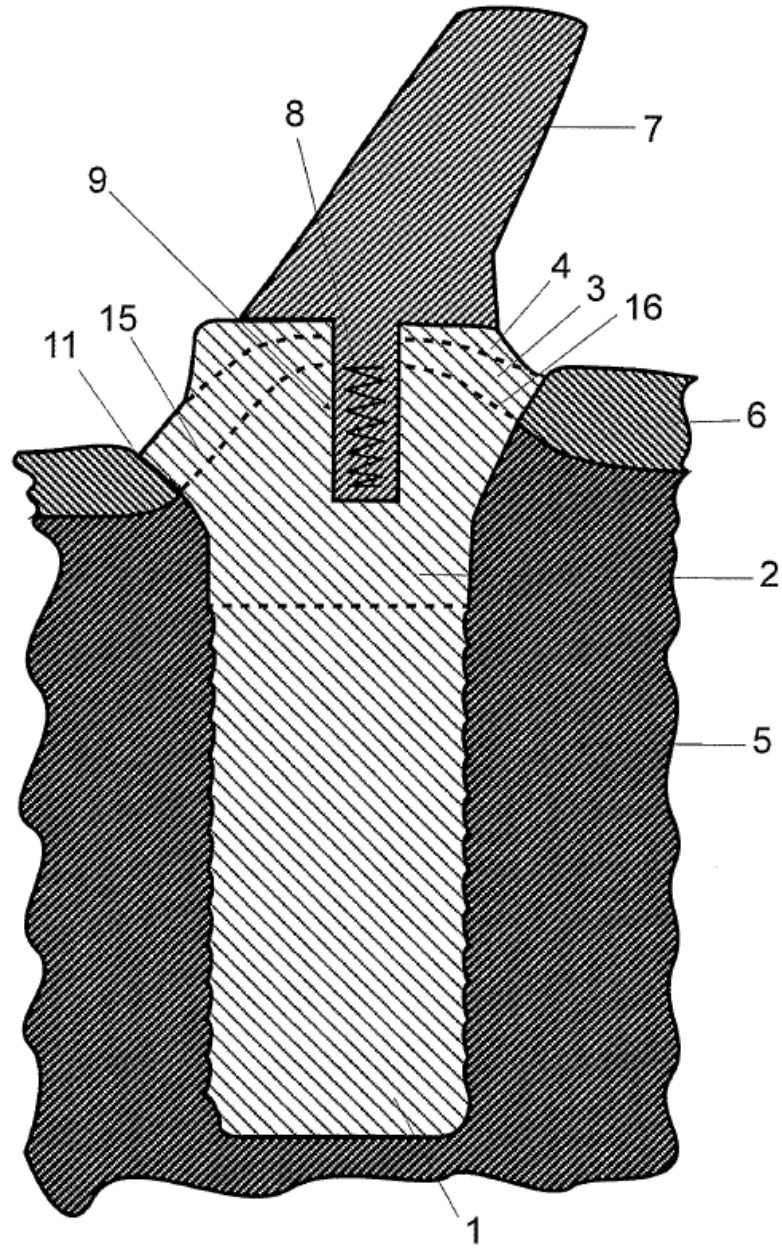


Fig. 2

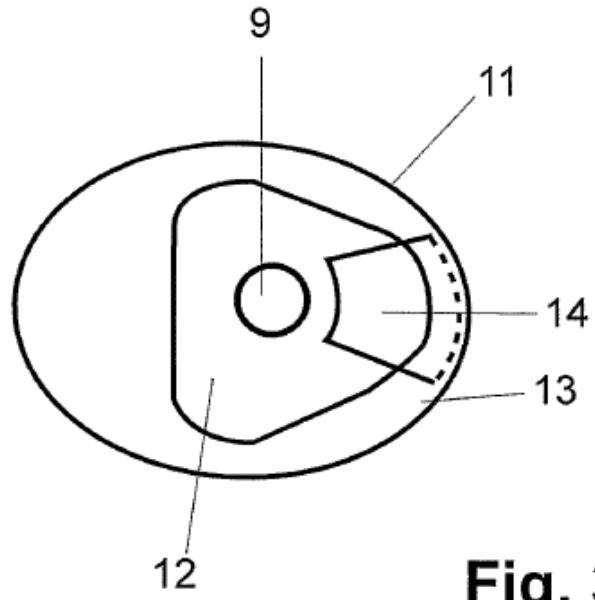


Fig. 3

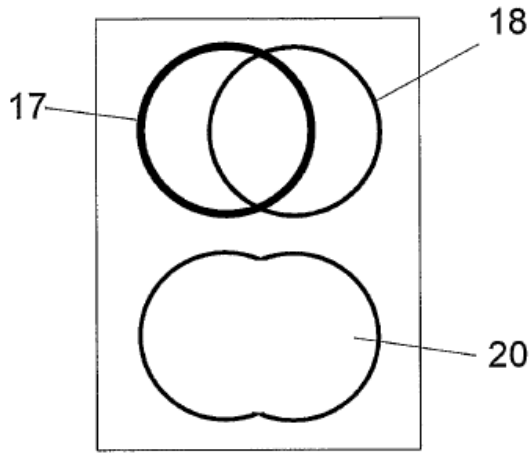


Fig. 4

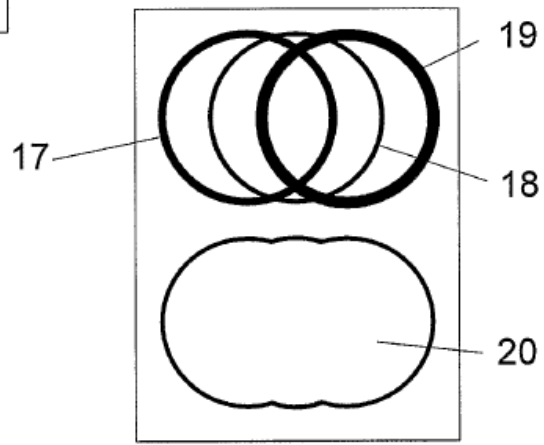


Fig. 5

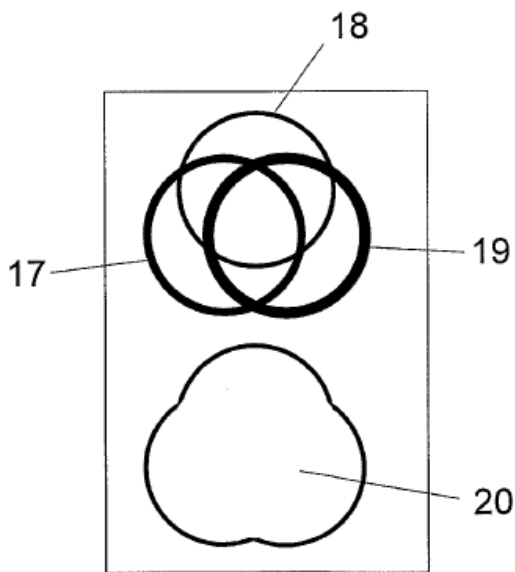


Fig. 6

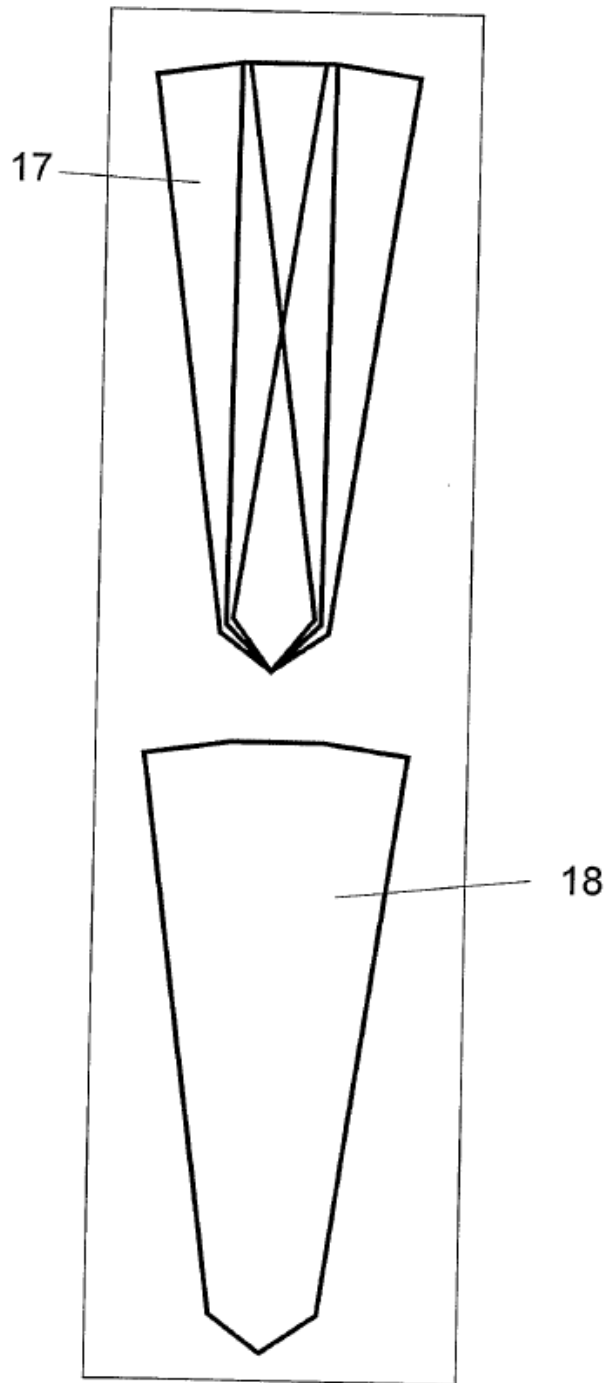


Fig. 7