



(12)发明专利

(10)授权公告号 CN 104606009 B

(45)授权公告日 2017.07.07

(21)申请号 201510100382.X

(22)申请日 2015.03.06

(65)同一申请的已公布的文献号  
申请公布号 CN 104606009 A

(43)申请公布日 2015.05.13

(73)专利权人 国家康复辅具研究中心  
地址 100176 北京市大兴区北京经济技术  
开发区荣华中路1号

(72)发明人 杨靖 陶春静 李立峰

(74)专利代理机构 北京北新智诚知识产权代理  
有限公司 11100

代理人 胡福恒

(51)Int.Cl.  
A61G 7/047(2006.01)

(56)对比文件

CN 204562665 U,2015.08.19,  
CN 102451066 A,2012.05.16,  
CN 102973375 A,2013.03.20,  
CN 104173150 A,2014.12.03,  
CN 203988769 U,2014.12.10,  
WO 01/01915 A1,2001.01.11,

审查员 刘子菡

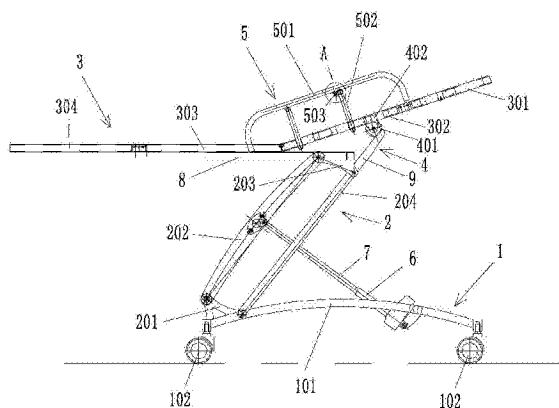
权利要求书1页 说明书3页 附图2页

(54)发明名称

移动式升降折叠洗浴床

(57)摘要

一种移动式升降折叠洗浴床,它包括有底座、四连杆机构、可折叠床体、靠背抬起机构、升降扶手;所述的底座是一个框架,在框架的四角向下设有万向脚轮,在框架的前端连接有四连杆机构,在框架的后端内中部连接有电动推杆的底部,该电动推杆的前端伸缩杆的前端与两个并排设置的四连杆机构的中部连接横杆铰接;所述的四连杆机构包括下短连杆、上短连杆,下长连杆、上长连杆,所述的可折叠床体包括头枕床体、前床体、中床体、后床体;所述的可折叠床体包括头枕床体、前床体、中床体、后床体;本发明的有益效果是:该产品结构简单,功能齐全,使用方便,安全可靠,价格低廉。平时不用时,可以将床面降到最低高度,把床面折叠起来,减少空间占用。



1. 一种移动式升降折叠洗浴床,其特征在于:它包括有使其在任意方向平移及沿任何轴转动的底座(1)、电动推杆驱动实现床架升降的四连杆机构(2)、减少存放空间的可折叠床体(3)、提高舒适度的靠背抬起机构(4)、方便移乘的升降扶手(5);

所述的底座(1)是一个框架(101),在框架的四角向下设有带制动的万向脚轮(102),在框架的前端连接有四连杆机构(2),在框架的后端内中部连接有电动推杆(6)的底部,该电动推杆的前端伸缩杆(7)的前端与两个并排设置的四连杆机构(2)的中部连接横杆(103)铰接;

所述的四连杆机构(2)包括下短连杆(201)、上短连杆(203),下长连杆(204)、上长连杆(202),该下短连杆(201)的两端分别与下长连杆(204)下端、上长连杆(202)下端铰接,该上短连杆(203)两端分别与下长连杆(204)上端、上长连杆(202)上端铰接;在上短连杆(203)外侧延长有短延长杆(8),在下长连杆(204)的上端延长有长延长杆(9);

所述的可折叠床体(3)包括头枕床体(301)、前床体(302)、中床体(303)、后床体(304),该头枕床体(301)与前床体(302)前端折叠铰接,前床体(302)后端与中床体(303)前端转动铰接,后床体(304)前端与中床体(303)后端折叠铰接;该中床体(303)的下端与四连杆机构(2)的上短连杆(203)的短延长杆(8)固定连接;

所述的靠背抬起机构(4)包括有支撑转轮(401),该支撑转轮(401)的支撑架(402)与前床体(302)的两侧端连接,该支撑转轮(401)设置在下长连杆(204)的上端延长的长延长杆(9)上面;

所述的升降扶手(5)包括有弧形把手(501),该弧形把手(501)内侧铰接有支杆(502);

在头枕床体(301)、前床体(302)、中床体(303)、后床体(304)上横向和纵向间隔缠绕有宽防水带子(305)。

2. 根据权利要求1所述的移动式升降折叠洗浴床,其特征在于:所述的升降扶手的弧形把手(501)内侧设有固定销轴(503),该固定销轴(503)的销座(504)与支杆(502)的侧上端固定连接,该固定销轴(503)的上端进出弧形把手(501)内侧的销孔(505)内。

3. 根据权利要求2所述的移动式升降折叠洗浴床,其特征在于:所述下短连杆(201)为三角形,该三角形的上顶端与上长连杆(202)下端铰接,该三角形的下顶端与框架(101)的左端上部固定连接,该三角形的右端与框架(101)上部固定连接。

## 移动式升降折叠洗浴床

### 技术领域

[0001] 本发明涉及残障人康复辅助器具领域,尤其涉及帮助残障人在浴室内进行洗浴的一种移动式升降折叠洗浴床。

### 背景技术

[0002] 目前,对于下肢站立和行走能力较弱或丧失的残疾人和老人来说,在日常生活中,当他们需要洗浴时,传统的护理方式是由至少1名的看护者将该残障者以抬抱的方式移至目的地,就算看护者的体能上允许,老人或病患也不见得会感觉舒适。即便是有转移装置,由于转移装置的高度和病床的高度不一致,也需要护理人员将患者从病床抱到移乘装置上。整个过程劳动强度大,同时也存在一定的安全隐患。

[0003] 对于日常生活不能自理的残疾人或老年人,日常洗浴问题是家人或护理人员遇到的一个问题,因缺少合适的洗浴工具而不能对有洗浴要求的残障者进行全身洗浴,在一定程度上影响了患者的康复和生活。

[0004] 为了改善残障者的日常洗浴状况,提高残障者的康复水平,需要提供一种方便实用的护理型洗浴床来解决。目前洗浴床产品很多,但在功能和实用性方面还不能满足患者的使用要求,大部分产品没有贴近患者的真正需求,也没有更好地考虑到减轻护理人员的工作量。

### 发明内容

[0005] 本发明的目的是提供一种移动式升降折叠洗浴床,它为不能行走和站立的患者而方便洗浴;且结构简单,功能齐全,使用方便,安全可靠,价格低廉,供洗浴困难的残障人士使用,不但满足洗浴要求,还减轻护理人员的劳动强度。

[0006] 为实现上述目的,本发明采取以下技术方案:

[0007] 一种移动式升降折叠洗浴床,其特征在于:它包括有使其在任意方向平移及沿任何轴转动的底座(1)、电动推杆驱动实现床架升降的四连杆机构(2)、减少存放空间的可折叠床体(3)、提高舒适度的靠背抬起机构(4)、方便移乘的升降扶手(5);

[0008] 所述的底座(1)是一个框架(101),在框架的四角向下设有带制动的万向脚轮(102),在框架的前端连接有四连杆机构(2),在框架的后端内中部连接有电动推杆(6)的底部,该电动推杆的前端伸缩杆(7)的前端与两个并排设置的四连杆机构(2)的中部连接横杆(103)铰接;

[0009] 所述的四连杆机构(2)包括下短连杆(201)、上短连杆(203),下长连杆(204)、上长连杆(202),该下短连杆(201)的两端分别与下长连杆(204)下端、上长连杆(202)下端铰接,该上短连杆(203)两端分别与下长连杆(204)上端、上长连杆(202)上端铰接;在上短连杆(203)外侧延长有短延长杆(8),在下长连杆(204)的上端延长有长延长杆(9);

[0010] 所述的可折叠床体(3)包括头枕床体(301)、前床体(302)、中床体(303)、后床体(304),该头枕床体(301)与前床体(302)前端折叠铰接,前床体(302)后端与中床体(303)前

端转动铰接,后床体(304)前端与中床体(303)后端折叠铰接;该中床体(303)的下端与四连杆机构(2)的上短连杆(203)的短延长杆(8)固定连接;

[0011] 所述的靠背抬起机构(4)包括有支撑转轮(401),该支撑转轮(401)的支撑架(402)与前床体(302)的两侧端连接,该支撑转轮(401)设置在下长连杆(204)的上端延长的长延长杆(9)上面;

[0012] 所述的升降扶手(5)包括有弧形把手(501),该弧形把手(501)内侧铰接有支杆(502)。

[0013] 其中,在头枕床体(301)、前床体(302)、中床体(303)、后床体(304)上横向和纵向间隔固定有宽防水蹦带(305)。

[0014] 其中,所述的升降扶手的弧形把手(501)内侧设有固定销轴(503),该固定销轴(503)的销座(504)与支杆(502)的侧上端固定连接,该固定销轴(503)的上端进出弧形把手(501)内侧的销孔(505)内。

[0015] 其中,所述下短连杆(201)为三角形,该三角形的上顶端与上长连杆(202)下端铰接,该三角形的下顶端与框架(101)的左端上部固定连接,该三角形的右端与框架(101)上部固定连接。

[0016] 本发明的有益效果是:移动式升降折叠洗浴床是一款为不能行走和站立的患者而设计的产品。该产品结构简单,功能齐全,使用方便,安全可靠,价格低廉。移动式升降折叠洗浴床通过电动推杆驱动四连杆机构,进行床面高度的调节,可以和不同高度的床对接,将弧形扶手放下,将患者移乘到洗浴床;底座的四个带制动的万向脚轮,可以使其在任意方向平移及沿任何轴转动,方便地将患者从卧室转移到浴室或其他要去的地方;患者洗浴过程中,将脚轮制动,防止床体移动,床面可以升高,并且靠背向上旋转一定角度,使患者洗浴过程中安全舒适,也方便护理人员操作,减轻劳动强度。也可用这款产品进行人员的移乘。如将患者从卧室送到医疗室治疗或推到室外晒太阳等。平时不用时,可以将床面降到最低高度,把床面折叠起来,扶手放下,减少空间占用。

## 附图说明

[0017] 图1是本发明打开结构示意图。

[0018] 图2是图1俯视示意图。

[0019] 图3是图1中A放大示意图。

[0020] 图4是本发明折叠状态示意图。

## 具体实施方式

[0021] 参见图1、图2、图3、图4所示:一种移动式升降折叠洗浴床,它包括有使其在任意方向平移及沿任何轴转动的底座1、电动推杆驱动实现床架升降的四连杆机构2、减少存放空间的可折叠床体3、提高舒适度的靠背抬起机构4、方便移乘的升降扶手5;

[0022] 所述的底座1是一个框架101,在框架的四角向下设有带制动的万向脚轮102,在框架的前端连接有四连杆机构2,在框架的后端内中部连接有电动推杆6的底部,该电动推杆的前端伸缩杆7的前端与两个并排设置的四连杆机构2的中部连接横杆103铰接;

[0023] 所述的四连杆机构2包括下短连杆201、上短连杆203,下长连杆204、上长连杆202,

该下短连杆201的两端分别与下长连杆204下端、上长连杆202下端铰接,该上短连杆203两端分别与下长连杆204上端、上长连杆202上端铰接;在上短连杆203外侧延长有短延长杆8,在下长连杆204的上端延长有长延长杆9;

[0024] 所述的可折叠床体3包括头枕床体301、前床体302、中床体303、后床体304,该头枕床体301与前床体302前端折叠铰接,前床体302后端与中床体303前端转动铰接,后床体304前端与中床体303后端折叠铰接;该中床体303的下端与四连杆机构2的上短连杆203的短延长杆8固定连接;

[0025] 所述的靠背抬起机构4包括有支撑转轮401,该支撑转轮401的支撑架402与前床体302的两侧端连接,该支撑转轮401设置在下长连杆204的上端延长的长延长杆9上面;

[0026] 所述的升降扶手5包括有弧形把手501,该弧形把手501内侧铰接有支杆502。

[0027] 其中,在头枕床体301、前床体302、中床体303、后床体304上横向和纵向间隔缠绕有宽防水带子305。

[0028] 其中,所述的升降扶手的弧形把手501内侧设有固定销轴503,该固定销轴503的销座504与支杆502的侧上端固定连接,该固定销轴503的上端进出弧形把手501内侧的销孔505内。

[0029] 其中,所述下短连杆201为三角形,该三角形的上顶端与上长连杆202下端铰接,该三角形的下顶端与框架101的左端上部固定连接,该三角形的右端与框架101固定连接。

[0030] 在底座1四角下部安装4个带制动的万向脚轮102,可实现洗浴床在任何方向的平移和沿任何轴线的转动,方便到达不方便进入的地方;底座1上部和四连杆机构2联接,电动推杆6和控制盒8也在底座1上固定。

[0031] 四连杆机构下部和底座相连,上部和可折叠床体3相连,在电动推杆的前端伸缩杆7的推拉作用下带动床面的升降。通过四连杆的尺寸结构设计,床面的升降过程中,始终将重心保持在底座中心前后150mm范围内,保证其运动时的稳定性和安全性。在强度设计上,兼顾重量和刚度两方面,使其即比较轻便,又将床面左右晃动控制在5mm之内。

[0032] 床面材料选用绷带式结构固定在可折叠床体3的床架上,这种材料和结构方式即方便床面的清洁,又使患者躺在在床面上比较舒适不易滑动。床架采用特殊设计的可翻折机构,可保证床架放平时的平整,不妨碍患者移进移出洗浴床,在不使用时,可将床体折叠起来,使床体长度方向减少。

[0033] 靠背抬起机构:通过四连杆机构中拉杆的延长,在不增加动力源的情况下,当床体升起时,拉杆也顺时针转动升起,拨动床架靠背部分滚轮,使靠背转动升起一定角度。把延长部分卸下,也可以使床体水平抬升。

[0034] 弧形扶手的抬起和放下:抓住扶手向上拉,扶手顺时针转动升起,到转动杆与扶手垂直位置时,销轴靠弹簧压力插入扶手销孔内,此时扶手在最高位锁住不动。向下拉穿在销轴上的手环,将销轴从扶手销孔内拉出,逆时针压下弧形扶手,即可将扶手放下。

[0035] 以上所述是本发明的较佳实施例及其所运用的技术原理,对于本领域的技术人员来说,在不背离本发明的精神和范围的情况下,任何基于本发明技术方案基础上的等效变换、简单替换等显而易见的改变,均属于本发明保护范围之内。

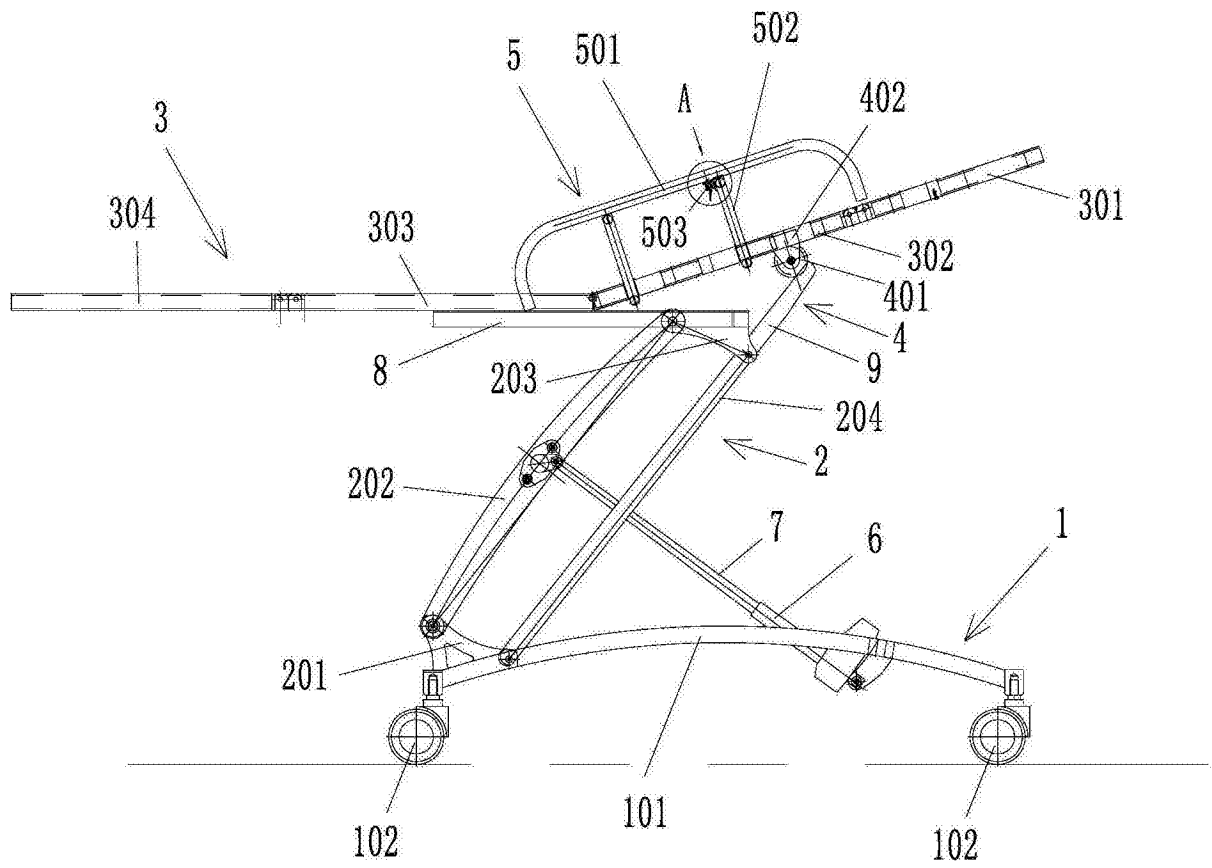


图1

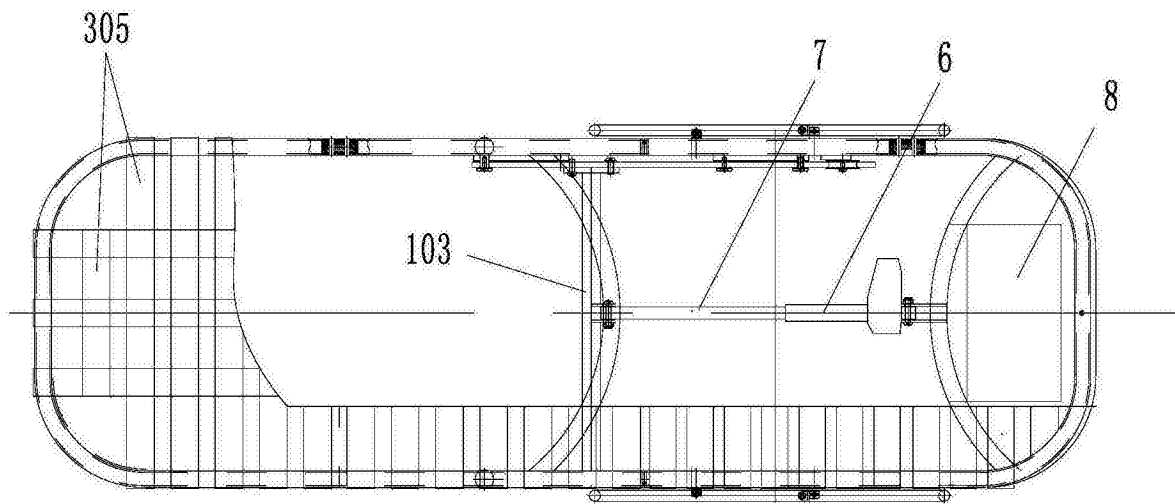


图2

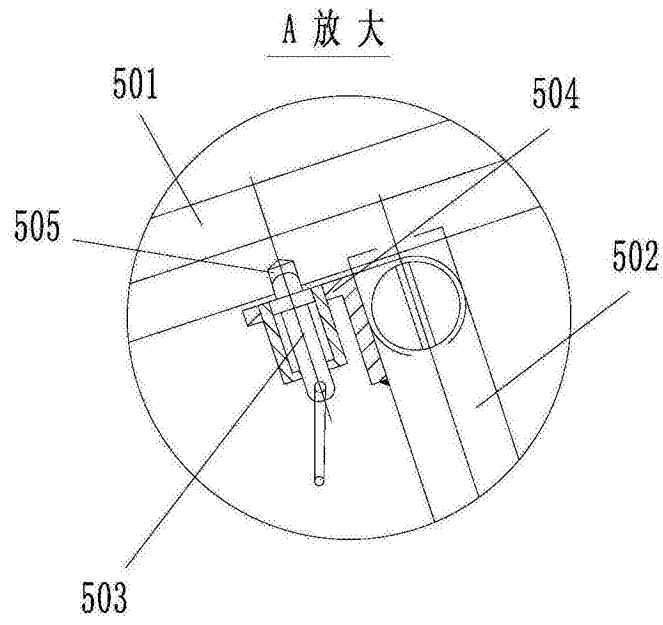


图3

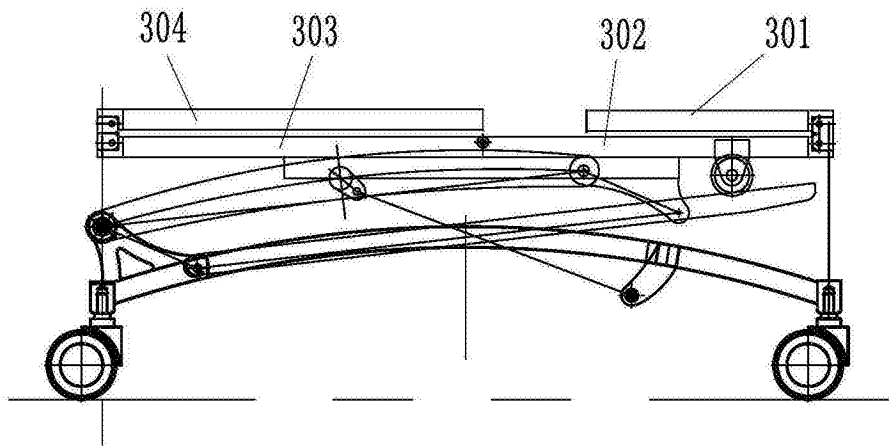


图4