

①⑨ RÉPUBLIQUE FRANÇAISE
—
**INSTITUT NATIONAL
DE LA PROPRIÉTÉ INDUSTRIELLE**
—
COURBEVOIE
—

①① N° de publication : **3 053 223**

(à n'utiliser que pour les
commandes de reproduction)

②① N° d'enregistrement national : **16 56243**

⑤① Int Cl⁸ : **A 45 D 34/04 (2016.01), A 45 D 40/26**

⑫

BREVET D'INVENTION

B1

⑤④ **APPLICATEUR POUR PRODUIT COSMETIQUE ET ENSEMBLE APPLICATEUR COMPRENANT UN TEL APPLICATEUR.**

②② **Date de dépôt** : 30.06.16.

③③ **Priorité** :

④③ **Date de mise à la disposition du public de la demande** : 05.01.18 Bulletin 18/01.

④⑤ **Date de la mise à disposition du public du brevet d'invention** : 19.07.19 Bulletin 19/29.

⑤⑥ **Liste des documents cités dans le rapport de recherche** :

Se reporter à la fin du présent fascicule

⑥⑥ **Références à d'autres documents nationaux apparentés** :

○ **Demande(s) d'extension** :

⑦① **Demandeur(s)** : ALBEA SERVICES Société par actions simplifiée — FR.

⑦② **Inventeur(s)** : CRAPET YANN et SCHREIBER CAMILLE.

⑦③ **Titulaire(s)** : ALBEA SERVICES Société par actions simplifiée.

⑦④ **Mandataire(s)** : GEVERS & ORES Société anonyme.

FR 3 053 223 - B1



Applicateur pour produit cosmétique et ensemble applicateur comprenant un tel applicateur

5 L'invention concerne un applicateur pour produit cosmétique et un ensemble applicateur comprenant un tel applicateur.

10 Il est connu de prévoir des applicateurs pour produit cosmétique, moulés, notamment en matière plastique. Ces applicateurs sont communément appelés « brosses plastiques ».

15 Les contraintes de moulage pour obtenir de telles brosses plastiques conduisent à prévoir des brosses présentant des âmes relativement rigides et portant des protubérances sensiblement souples ; le but de cette combinaison réside dans l'obtention de bons effets de maquillage.

20 Un des objectifs de l'invention consiste à proposer une solution alternative, en particulier aux applicateurs moulés connus, permettant d'obtenir des effets de maquillage tout aussi satisfaisants.

25 Ainsi, l'invention concerne un applicateur pour produit cosmétique, notamment pour mascara, s'étendant le long d'une direction d'extension longitudinale principale, dite direction principale, entre une extrémité proximale et une extrémité distale opposée à ladite extrémité proximale le long de ladite direction principale, ledit applicateur comprenant un élément structurel de support, dit support, et au moins une branche, ledit support et ladite branche étant liés entre eux par l'intermédiaire d'une articulation, ladite articulation étant solidaire dudit support.

30 Selon l'invention, le support et ladite branche s'étendent le long de ladite direction principale et le support, la branche et l'articulation sont conçus de manière à autoriser une flexibilité de la branche dans plus d'une direction d'un repère orthonormé attaché audit applicateur, ledit applicateur comprenant, en outre, une pluralité de protubérances faisant saillie de ladite branche.

L'applicateur de l'invention comprend une branche qui a une flexibilité dans plus d'une direction d'un repère orthonormé attaché à l'applicateur. Cette branche

sert de support à une pluralité de protubérances. Ainsi, la souplesse de l'applicateur n'est plus à chercher dans la conception des protubérances. Cette souplesse est obtenue à l'aide de la flexibilité donnée à la branche portant les protubérances.

L'applicateur de l'invention propose donc une solution alternative, en particulier aux applicateurs moulés connus, permettant d'obtenir des effets de maquillage tout aussi satisfaisants.

Selon différents modes de réalisation de l'invention, qui pourront être pris ensemble ou séparément :

- ladite articulation est issue de matière du support,
- ladite articulation est située, le long de ladite direction principale entre les extrémités proximale et distale dudit applicateur,
- les extrémités proximale et distale dudit applicateur sont distantes d'une longueur L , ladite articulation étant distante d'une longueur l par rapport à l'extrémité proximale dudit applicateur, lesdites longueurs L et l étant mesurées le long de ladite direction principale, lesdites longueurs respectant le rapport suivant : $0.25 \leq l/L \leq 0.75$,
- le support est réalisé sous la forme d'une arche creuse formée d'une pluralité de bras qui relie les extrémités proximale et distale dudit applicateur, lesdits bras étant des bras de liaison, l'articulation étant portée par lesdits bras de liaison,
- l'applicateur de l'invention comprend trois bras de liaison alternant autour de la direction principale avec une pluralité de branches, notamment trois, lesdites branches étant toutes liées à ladite articulation,
- l'applicateur de l'invention comprend, en outre, une pluralité de protubérances qui font saillie de chacun des bras de liaison et de chacune des branches, sous la forme de rangées de protubérances agencées le long de ladite direction principale,
- lesdites branches sont liées entre elles par l'intermédiaire d'éléments de renfort, dits plateaux, orientés sensiblement transversalement à la direction principale, lesdits plateaux étant au nombre de deux, chacun positionné au voisinage d'une des extrémités proximale et distale dudit applicateur,

lesdits plateaux étant conçus de manière à ne pas heurter les bras de liaison lorsque la flexibilité d'au moins une desdites branches est actionnée par un élément extérieur audit applicateur,

- le support est réalisé sous la forme d'une âme, pleine,
- 5 - l'applicateur de l'invention comprend, en outre, une pluralité de branches toutes liées à ladite articulation,
- l'applicateur de l'invention comprend un nombre de branches qui est compris entre 4 et 10, lesdites branches s'étendant, chacune, entre les extrémités proximale et distale dudit applicateur,
- 10 - l'applicateur de l'invention comprend un nombre de branches qui est compris entre 8 et 20, lesdites branches s'étendant, chacune, le long de la direction principale, entre l'articulation et l'une ou l'autre desdites extrémités proximale ou distale,
- l'applicateur de l'invention comprend, en outre, une pluralité de protubérances qui font saillie de chacune des branches, sous la forme de rangées de protubérances agencées le long de ladite direction principale.
- 15

L'invention concerne aussi un ensemble applicateur comprenant un applicateur tel que décrit ci-dessus. Ledit ensemble comprend, en outre, une flaconnette destinée à recevoir un produit cosmétique, ledit ensemble étant destiné à occuper deux positions, une première position, dite d'utilisation, dans laquelle un utilisateur peut se maquiller avec ledit applicateur et une seconde position, dite de repos, dans laquelle ledit applicateur est positionné à l'intérieur de la flaconnette,

20

25 ledit ensemble comprenant, en outre, un essoreur destiné à être assemblé avec ladite flaconnette de manière à essorer ledit applicateur lors de son passage de la position de repos vers la position d'utilisation.

30 Selon différents modes de réalisation de l'invention, qui pourront être pris ensemble ou séparément :

- ledit applicateur comprend, en outre, au voisinage de son extrémité distale, une zone de protection venue de matière avec le support, ladite zone de protection étant conçue de manière à éviter tout arrachement de ladite au

moins une branche lors du passage de l'ensemble applicateur de la position d'utilisation vers la position de repos,

- lesdites branches de l'applicateur sont conçues de manière à converger vers la direction principale en cas de contact avec l'essoreur, de manière à éviter tout arrachement desdites branches lors du passage de l'ensemble applicateur de la position d'utilisation vers la position de repos et/ou de la position de repos vers la position d'utilisation.

5

10

L'invention sera mieux comprise, et d'autres buts, détails, caractéristiques et avantages de celle-ci apparaîtront plus clairement au cours de la description explicative détaillée qui va suivre, d'au moins un mode de réalisation de l'invention donné à titre d'exemple purement illustratif et non limitatif, en référence aux dessins schématiques annexés :

15

- la figure 1 est une représentation isométrique, légèrement inclinée, d'un premier exemple de réalisation d'un applicateur selon l'invention,
- la figure 2 est une représentation isométrique du même exemple que celui illustré à la figure 1, inclinée et coupée de manière à montrer en particulier l'extrémité proximale de l'applicateur,

20

- la figure 3 est une vue en coupe du même exemple de réalisation que celui illustré aux figures 1 et 2,
- la figure 4 est une représentation isométrique, légèrement inclinée, d'un deuxième exemple de réalisation d'un applicateur selon l'invention,

25

- la figure 5 est une représentation isométrique du même exemple que celui illustré à la figure 4, inclinée et coupée de manière à montrer en particulier l'extrémité proximale de l'applicateur,
- la figure 6 est une vue en coupe du même exemple de réalisation que celui illustré aux figures 4 et 5,

30

- la figure 7 est une représentation isométrique d'un troisième exemple de réalisation d'un applicateur selon l'invention,
- la figure 8 est une représentation isométrique du même exemple que celui illustré à la figure 7, inclinée et vue de manière à montrer en particulier l'extrémité proximale de l'applicateur,

- la figure 9 est une vue de dessus du même exemple de réalisation que celui illustré aux figures 7 et 8,
- les figures 10 et 11 sont des vues en coupe du même exemple de réalisation que celui illustré aux figures 7 à 9, la figure 11 étant une vue en coupe de la figure 10, selon l'axe A-A qui y est repéré,
- les figures 12, 13 et 14 illustrent des variantes du troisième mode de réalisation.

5

10 L'invention concerne un applicateur 10 pour produit cosmétique, notamment pour mascara, s'étendant le long d'une direction d'extension longitudinale principale, dite direction principale et repérée X sur les figures.

L'applicateur de l'invention s'étend, entre une extrémité proximale 12 et une extrémité distale 14 opposée à ladite extrémité proximale 12 le long de ladite direction principale X.

15

Ledit applicateur comprend avantageusement un élément structural de support, dit support 20, et au moins une branche 30, ledit support 20 et ladite branche 30 étant liés entre eux par l'intermédiaire d'une articulation 40, ladite articulation étant solidaire dudit support 20.

20 Selon l'invention, le support 20 et ladite branche 30 s'étendent le long de ladite direction principale X et le support 20, la branche 30 et l'articulation 40 sont conçus de manière à autoriser une flexibilité de la branche 30 dans plus d'une direction d'un repère orthonormé (X, Y, Z) attaché audit applicateur 10, ledit applicateur 10 comprenant, en outre, une pluralité de protubérances 31 faisant saillie de ladite branche 30.

25

On entend par « flexibilité de la branche 30 dans plus d'une direction d'un repère orthonormé (X, Y, Z) attaché audit applicateur 10 », un mouvement potentiel de la branche 30 lorsque celle-ci est touchée par un élément extérieur, par exemple par un doigt d'un utilisateur, voire une frange de cils d'un utilisateur. Le repère orthonormé (X, Y, Z) est illustré sur les figures 1, 4 et 7, en lien avec chacun des trois modes de réalisation qui seront détaillés par la suite. On entend aussi par cette caractéristique, une possibilité pour la branche 30 de bouger dans plusieurs directions de l'espace en effectuant un mouvement particulièrement visible en bout

30

de branche 30, c'est-à-dire au voisinage des extrémités proximale 12 et/ou distale 14 dudit applicateur 10.

Ladite articulation 40 sera avantageusement issue de matière du support 20.

5

Ladite articulation 40 présente ici une forme de boule, pleine. C'est une zone de liaison, ou zone intermédiaire, entre le support 20 et les branches 30.

10 D'autre part, ladite articulation 40 sera située, le long de ladite direction principale X, entre les extrémités proximale 12 et distale 14 dudit applicateur 10, qui elles sont distantes d'une longueur L (voir figures 3, 6, 7, 10 et 11) le long de ladite direction principale X. A titre d'exemple, la longueur L sera comprise entre 25 et 35mm ; elle sera de préférence de l'ordre de 28mm.

15 Ladite articulation 40, elle, sera avantageusement distante d'une longueur l par rapport à l'extrémité proximale 12 dudit applicateur 10, le long de ladite direction principale X.

Lesdites longueurs respecteront avantageusement le rapport suivant : $0.25 \leq l/L \leq 0.75$, et de préférence le rapport $l = L/2$.

20 Selon un premier et un second modes de réalisation, illustrés par les figures 1 à 6, le support 20 sera avantageusement réalisé sous la forme d'une arche creuse formée d'une pluralité de bras 22 qui relie les extrémités proximale 12 et distale 14 dudit applicateur 10, lesdits bras 22 étant des bras de liaison, l'articulation 40 étant alors portée par lesdits bras de liaison 22.

25 On entend par « arche creuse », un support 20 qui se présente comme une âme creuse, ou encore, comme une structure supportée par des poutres de maintien – les bras de liaison 22 – entre les extrémités proximale 12 et distale 14.

30 Dans le cadre des premier et second modes de réalisation illustrés ici, l'applicateur 10 de l'invention comprend trois bras de liaison 22 alternant autour de la direction principale X avec une pluralité de branches 30, notamment trois, lesdites branches 30 étant toutes liées à ladite articulation 40. Les bras de liaison 22 présente une longueur, le long de la direction principale X, qui est supérieure à celle des branches 30, elles aussi mesurées le long de la direction principale X.

D'autre part, l'applicateur 10 de l'invention comprend une pluralité de protubérances 21, 31 qui font saillie, respectivement, de chacun des bras de liaison 22 et de chacune des branches 30, sous la forme de rangées de protubérances 21, 31 agencées le long de ladite direction principale X (voir figures 1, 2, 4 et 5). Ces protubérances 21, 31 feront avantageusement saillies de part et d'autre d'un plan sensiblement orthogonal à la direction principale X. Ces protubérances 21, 31 formeront sur chacun des bras de liaison 22, et sur chacune des branches 30, une rangée de dents réparties en quinconce, de part et d'autre de ce plan sensiblement orthogonal à la direction principale X.

Selon le premier exemple de réalisation illustré par les figures 1 à 3, lesdites branches 30 sont liées entre elles par l'intermédiaire d'éléments de renfort, dits plateaux 32, 34, qui sont orientés sensiblement transversalement à la direction principale X. Ici lesdits plateaux 32, 34 sont au nombre de deux, chacun positionné au voisinage d'une des extrémités proximale 12 et distale 14 dudit applicateur.

Il est intéressant de noter que lesdits plateaux 32, 34 sont conçus de manière à ne pas heurter les bras de liaison 22 lorsque la flexibilité d'au moins une desdites branches 30 est actionnée par un élément extérieur audit applicateur 10. Pour ce faire, ces plateaux 32, 34 présentent une forme de croix.

Selon le second exemple de réalisation illustré par les figures 4 à 6, lesdites branches 30 sont libres de tout élément de renfort. Autrement dit, les branches 30 sont liées uniquement à l'articulation 40 ; elles ne sont pas liées entre elles.

Cela présente l'avantage de les libérer chacune un peu plus, notamment en comparaison au premier mode de réalisation dans lequel elles sont solidaires dans leur flexibilité.

Selon un troisième mode de réalisation, illustré par les figures 7 à 14, le support 20 sera avantageusement réalisé sous la forme d'une âme, pleine. L'articulation 40 est, dans le cadre de ce troisième mode de réalisation, une excroissance de matière portée au bout du support 20. Autrement dit, l'articulation 40 forme une extrémité du support 20, le long de la direction principale X (voir aussi les figures 10 et 11).

Dans le cadre de ce troisième exemple de réalisation, l'applicateur 10 de l'invention comprend, en outre, une pluralité de branches 30 toutes liées à ladite articulation 40. Autrement dit, ces branches 30 ne sont pas liées entre elles.

5 Plus précisément, dans le cadre de ce mode de réalisation, ce sont les branches 30 qui forment l'applicateur 10 de l'invention en s'étendant, chacune, entre les extrémités proximale 12 et distale 14 dudit applicateur 10, sur la majeure partie de la longueur L .

10 Dans une première variante de ce troisième mode de réalisation, l'applicateur 10 de l'invention comprend un nombre de branches 30 qui est compris entre 4 et 10, lesdites branches 30 s'étendant, chacune, entre les extrémités proximale 12 et distale 14 dudit applicateur 10. Cette première variante est illustrée par les figures 7 à 11, et présente ici 6 branches 30.

15 Dans une seconde et une troisième variantes, illustrées par les figures 12 à 14, l'applicateur 10 de l'invention comprend un nombre de branches 30a, 30b qui est compris entre 8 et 20, lesdites branches 30a, 30b s'étendant, chacune, le long de la direction principale X, entre l'articulation 40, d'une part, et l'une ou l'autre desdites extrémités proximale 12 ou distale 14, d'autre part. Autrement dit, l'applicateur 10 comprend des branches 30a, 30b qui prennent naissance au niveau de l'articulation
20 40 et qui sont orientées vers l'extrémité proximale 12, d'une part (référencées 30a sur les figures 12 à 14) ou vers l'extrémité distale 14, d'autre part (référencées 30b sur les mêmes figures).

25 Dans le cadre de ce troisième exemple de réalisation, quelle que soit la variante choisie, l'applicateur 10 de l'invention comprendra avantageusement une pluralité de protubérances 31 qui font saillie de chacune des branches 30, 30a, 30b, sous la forme de rangées de protubérances agencées le long de ladite direction principale X. Ces protubérances 31 feront avantageusement saillies de part et d'autre d'un plan sensiblement orthogonal à la direction principale X. Ces
30 protubérances 31 formeront sur chacune des branches 30, 30a, 30b, une rangée de dents réparties en quinconce, de part et d'autre de ce plan sensiblement orthogonal à la direction principale X.

Il est intéressant de noter que, dans le cadre des seconde et troisième variantes, l'articulation 40 elle-même pourra comprendre des protubérances 41 ; lesdites protubérances seront orientées sous la forme de rangées comme il vient d'être décrit. Elles pourront aussi être isolées, notamment dans un plan orthogonal à la direction principale X (voir figures 12, 13 et 14).

Quel que soit l'exemple de réalisation décrit, la zone de liaison entre les branches 30, 30a, 30b et l'articulation 40 sera avantageusement une zone discrète, de contact, entre la périphérie extérieure de l'articulation 40 et les branches 30.

Ainsi, le contact entre les branches 30 et l'articulation autorise toute flexibilité aux branches 30, 30a, 30b de l'applicateur selon l'invention 10, en particulier selon plus d'une direction du repère orthonormé (X, Y, Z).

Comme évoqué ci-dessus, on entend par là une flexibilité des branches 30, 30a, 30b lorsqu'un élément extérieur vient perturber l'équilibre de ces branches 30, 30a, 30b, notamment en effleurant lesdites branches 30, 30a, 30b. On obtient ainsi des effets de maquillage inattendus avec l'applicateur 10 de l'invention, en particulier lorsque celui-ci est chargé de produit cosmétique et qu'il effleure les cils d'un utilisateur. En effet, les branches 30, 30a, 30b, flexibles, dans une pluralité de directions, viennent au contact des cils, au plus près de ceux-ci.

D'autre part, l'avantage associé à un applicateur 10 tel que celui de l'invention, quel que soit le mode de réalisation, réside aussi dans la possibilité de le prévoir avec des protubérances 21, 31 dont les extensions radiales sont relativement courtes. On entend par « extension radiale », la hauteur d'une protubérance 21, 31 mesurée à partir de la branches 30, 30a, 30b du bras de liaison 22/de la branche 30 dont elle fait saillie, ceci en direction de son extrémité libre.

Les protubérances 21, 31 relativement courtes présentent un pouvoir chargeant reconnu. Ici, elles présentent en outre une flexibilité non négligeable, donc un pouvoir peignant avantageux.

Par exemple, les protubérances 21, 31 présenteront une extension radiale comprise entre 1,5 et 3mm, de préférence de l'ordre de 2mm. L'applicateur 10 formera, lui, une brosse dont l'enveloppe extérieure, dessinée par les extrémités libres desdites protubérances 21, 31, sera inscrite dans un cylindre dont la hauteur est confondue avec la direction principale X et dont le diamètre sera compris, par

exemple, entre 7 et 9mm, de préférence entre 7,5 et 8,5mm. Ainsi, l'applicateur 10 de l'invention comprend des protubérances 21, 31 dont l'extension radiale est inférieure à ce qui se fait habituellement, pour une brosse formée par les extrémités libres desdites protubérances 21, 31 qui, elle, est dans les standards dimensionnels habituellement rencontrés dans le cadre d'une telle brosse.

Il est à noter que l'agencement desdites protubérances 21, 31, en quinconce et en rangées longitudinales, comme évoqué ci-dessus, présente l'avantage de retenir correctement le produit cosmétique entre elles, pour ensuite le restituer sur les cils d'un utilisateur.

L'invention concerne aussi un ensemble applicateur comprenant un applicateur 10 tel que décrit ci-dessus. Ledit ensemble comprend, en outre, une flaconnette destinée à recevoir un produit cosmétique, ledit ensemble étant destiné à occuper deux positions, une première position, dite d'utilisation, dans laquelle un utilisateur peut se maquiller avec ledit applicateur 10 et une seconde position, dite de repos, dans laquelle ledit applicateur 10 est positionné à l'intérieur de la flaconnette, ledit ensemble comprenant, en outre, un essoreur destiné à être assemblé avec ladite flaconnette de manière à essorer ledit applicateur lors de son passage de la position de repos vers la position d'utilisation.

La flaconnette et l'essoreur ne sont pas illustrés ici.

Dans le cadre du premier et du second modes de réalisation, l'applicateur 10 de l'invention comprendra, en outre, au voisinage de son extrémité distale 14, une zone de protection 50 venue de matière avec le support 20 (voir figures 1, 3, 4 et 6). Ladite zone de protection 50 est avantageusement conçue de manière à éviter tout arrachement des branches 30 lors du passage de l'ensemble applicateur de la position d'utilisation vers la position de repos.

Autrement dit, lors du passage de l'ensemble applicateur de la position d'utilisation vers la position de repos, ladite zone de protection 50, prévue ici sous la forme d'une demi-boule, servira de parechoc et absorbera les efforts qui pourraient entraîner un basculement non désiré desdites branches 30. Ladite zone de

protection 50 pourra aussi être prévue sous une autre forme, par exemple sous la forme d'un tronc de pyramide, ceci sans sortir du cadre de l'invention.

Dans le cadre du troisième mode de réalisation, la protection desdites branches 30 sera obtenue par leur conception intrinsèque. En effet, lesdites branches 30 seront avantageusement conçues de manière à converger vers la direction principale X en cas de contact avec l'essoreur, de manière à éviter tout arrachement desdites branches 30 lors du passage de l'ensemble applicateur de la position d'utilisation vers la position de repos et/ou de la position de repos vers la position d'utilisation.

En effet, lesdites branches présenteront chacune deux zones Z12, Z14, au voisinage respectivement de l'extrémité proximale 12 et de l'extrémité distale 14. Ce sont ces deux zones Z12, Z14 qui permettent de faire converger lesdites branches 30 vers la direction principale X lors de l'entrée en contact avec un essoreur (voir figures 8 et 11).

En zone Z12, au voisinage de l'extrémité proximale 12, les branches présentent une forme technique qui est pentue et dont la flèche diminue vers l'extrémité proximale de l'applicateur 10, qui permet d'assurer la convergence desdites branches 30 vers la direction principale X lorsque ces branches 30 entrent en contact avec un essoreur, en particulier lors du passage de l'ensemble applicateur de la position de repos vers la position d'utilisation.

D'autre part, chacune desdites branches 30 présente, aussi, en zone Z14, une forme technique qui est pentue et dont la flèche diminue vers l'extrémité distale 14 de l'applicateur 10, ce qui permet d'assurer leur convergence vers la direction principale X lors du passage de l'ensemble applicateur de la position d'utilisation vers la position de repos.

Il est intéressant de noter que les détails des modes et variantes de réalisation décrits ci-dessus pourront être combinés, ceci sans sortir du cadre de l'invention, en particulier pour obtenir des effets complémentaires pour le maquillage des cils d'un utilisateur.

Il est à noter, aussi, que le support 20, les branches 30 et ladite articulation 40 seront avantageusement moulées en un même matériau, donc issues de matière,

par exemple en un plastique à base de LDPE (polyéthylène basse densité). D'autres matériaux pourront être encore utilisés, à savoir la matière « EXACT » d'ExxonMobil ou la matière « HYTREL » de Dupont, ou un mélange de ces matériaux.

5 Ainsi, l'applicateur 10 de l'invention pourra être obtenu par une opération de moulage connue, par exemple par injection plastique.

 Autrement dit, la conception originale de l'applicateur 10 de l'invention permet, avec un procédé de moulage classique, d'obtenir un maquillage particulièrement précis des cils d'un utilisateur. En effet, les protubérances 31
10 portées par une branche mobile 31 viennent au contact d'une frange de cils de l'utilisateur, tout en s'adaptant à sa morphologie. L'applicateur 10 de l'invention propose donc une conception convenant à un large public d'utilisateur, notamment grâce à la mobilité des branches 30 sur l'articulation 40.

15 Il est aussi à noter que l'applicateur de l'invention comprend une partie qui s'étend à partir de l'extrémité proximale 12 de l'applicateur 10, le long de la direction principale X, sous la forme d'un manchon destiné à être fixé dans/sur une tige de maintien. Ladite tige de maintien, non illustrée ici, est habituellement solidaire d'un capot servant de couvercle à la flaconnette introduite en amont de la présente
20 description.

 Il est encore à noter que des variantes de réalisation sont bien sûr possibles. Notamment, dans un exemple de réalisation non illustré ici, l'articulation 40 pourra être prévue au voisinage de l'extrémité proximale 12, avec des branches 30 venues
25 de matière, qui s'étendent le long de la direction principale X, en direction de l'extrémité distale 14, lesdites branches étant indépendantes entre elles.

Revendications

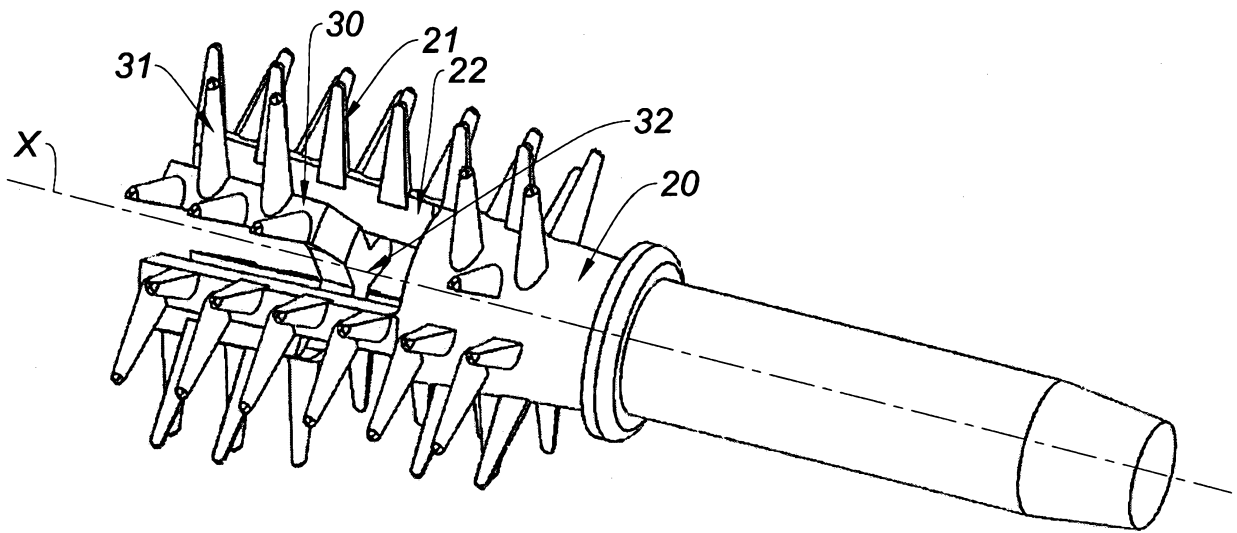
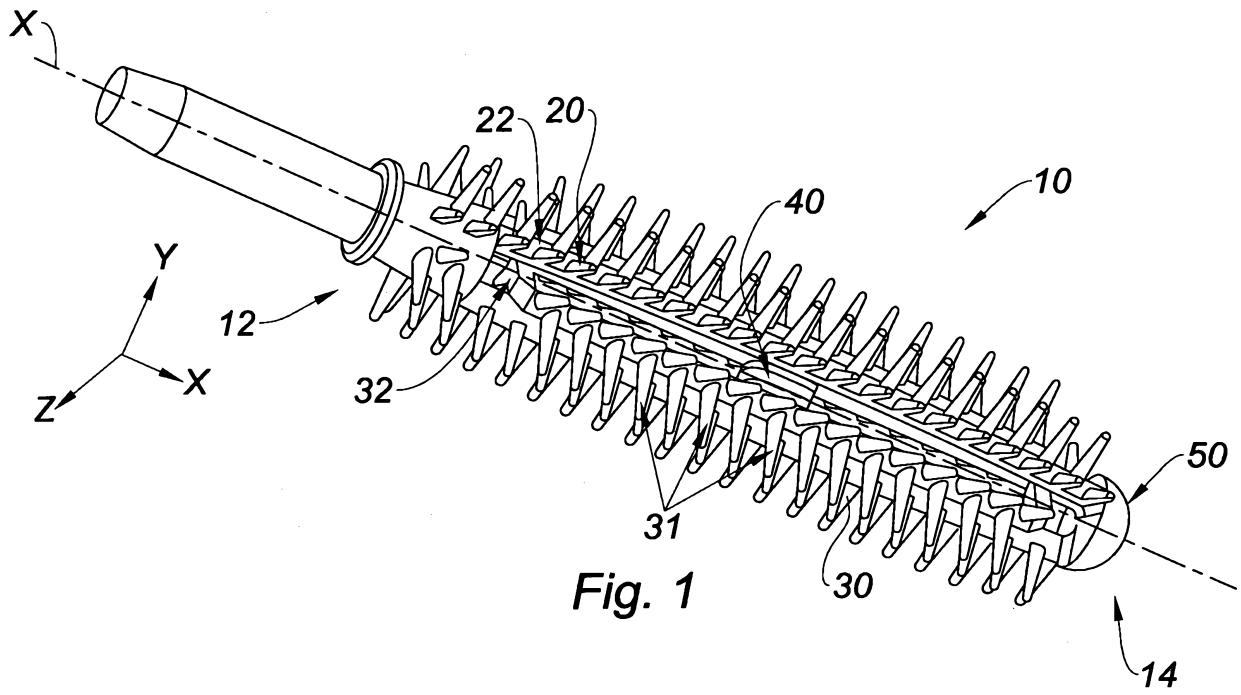
1. Appliqueur (10) pour produit cosmétique, notamment pour mascara,
5 s'étendant le long d'une direction d'extension longitudinale principale, dite direction principale (X), entre une extrémité proximale (12) et une extrémité distale (14) opposée à ladite extrémité proximale (12) le long de ladite direction principale (X), ledit appliqueur (10) comprenant un élément structurel de support, dit support (20), et au moins une branche (30), ledit support (20)
10 et ladite branche (30) étant liés entre eux par l'intermédiaire d'une articulation (40), ladite articulation (40) étant solidaire dudit support (20), ledit appliqueur (10) étant caractérisé en ce que le support (20) et ladite branche (30) s'étendent le long de ladite direction principale (X), en ce que le support (20), la branche (30) et l'articulation (40) sont conçus de manière à autoriser une
15 flexibilité de la branche (30) dans plus d'une direction d'un repère orthonormé (X, Y, Z) attaché audit appliqueur (10), ledit appliqueur (10) comprenant, en outre, une pluralité de protubérances (31) faisant saillie de ladite branche, et en ce que la zone de liaison entre la branche (30) et l'articulation (40) est une zone discrète, de contact, entre la périphérie extérieure de l'articulation (40) et
20 la branche (30).
2. Appliqueur (10) selon la revendication précédente, dans lequel ladite articulation (40) est issue de matière du support.
- 25 3. Appliqueur (10) selon la revendication précédente, dans lequel ladite articulation (40) est située, le long de ladite direction principale (X), entre les extrémités proximale (12) et distale (14) dudit appliqueur (10).
- 30 4. Appliqueur (10) selon la revendication précédente, dans lequel les extrémités proximale (12) et distale (14) dudit appliqueur (10) sont distantes d'une longueur L , ladite articulation (40) étant distante d'une longueur \bar{l} par rapport à l'extrémité proximale (12) dudit appliqueur (10), lesdites longueurs L et \bar{l} étant

mesurées le long de ladite direction principale (X), lesdites longueurs respectant le rapport suivant : $0.25 \leq l/L \leq 0.75$.

- 5 5. Applicateur (10) selon l'une quelconque des revendications précédentes, dans lequel le support (20) est réalisé sous la forme d'une arche creuse formée d'une pluralité de bras (22) qui relie les extrémités proximale (12) et distale (14) dudit applicateur (10), lesdits bras (22) étant des bras de liaison, l'articulation (40) étant portée par lesdits bras de liaison (22).
- 10 6. Applicateur (10) selon la revendication précédente, comprenant trois bras de liaison (22) alternant autour de la direction principale (X) avec une pluralité de branches (30), notamment trois, lesdites branches étant toutes liées à ladite articulation (40).
- 15 7. Applicateur (10) selon la revendication précédente, comprenant, en outre, une pluralité de protubérances (21, 31) qui font saillie de chacun des bras de liaison (22) et de chacune des branches (30), sous la forme de rangées de protubérances (21, 31) agencées le long de ladite direction principale (X).
- 20 8. Applicateur (10) selon l'une quelconque des revendications 6 ou 7, dans lequel lesdites branches (30) sont liées entre elles par l'intermédiaire d'éléments de renfort, dits plateaux (32, 34), orientés sensiblement transversalement à la direction principale (X), lesdits plateaux (32, 34) étant au nombre de deux, chacun positionné au voisinage d'une des extrémités
25 proximale (12) et distale (14) dudit applicateur (10), lesdits plateaux (32, 34) étant conçus de manière à ne pas heurter les bras de liaison (22) lorsque la flexibilité d'au moins une desdites branches (30) est actionnée par un élément extérieur audit applicateur (10).
- 30 9. Applicateur (10) selon l'une quelconque des revendications 1 à 4, dans lequel le support (20) est réalisé sous la forme d'une âme, pleine.

10. Applicateur (10) selon la revendication précédente, comprenant, en outre, une pluralité de branches toutes liées à ladite articulation (40).
- 5 11. Applicateur (10) selon la revendication précédente, comprenant un nombre de branches (30) qui est compris entre 4 et 10, lesdites branches (30) s'étendant, chacune, entre les extrémités proximale (12) et distale (14) dudit applicateur (10).
- 10 12. Applicateur (10) selon la revendication 10, comprenant un nombre de branches (30a, 30b) qui est compris entre 8 et 20, lesdites branches (30a, 30b) s'étendant, chacune, le long de la direction principale (X), entre l'articulation (40) et l'une ou l'autre desdites extrémités proximale (12) ou distale (14).
- 15 13. Applicateur (10) selon l'une quelconque des revendications 11 ou 12, comprenant, en outre, une pluralité de protubérances (31) qui font saillie de chacune des branches (30), sous la forme de rangées de protubérances (31) agencées le long de ladite direction principale (X).
- 20 14. Ensemble applicateur comprenant un applicateur (10) selon l'une quelconque des revendications 10 à 13, ledit ensemble comprenant, en outre, une flaconnette destinée à recevoir un produit cosmétique, ledit ensemble étant destiné à occuper deux positions, une première position, dite d'utilisation, dans laquelle un utilisateur peut se maquiller avec ledit applicateur (10) et une
- 25 seconde position, dite de repos, dans laquelle ledit applicateur (10) est positionné à l'intérieur de la flaconnette, ledit ensemble comprenant, en outre, un essoreur destiné à être assemblé avec ladite flaconnette de manière à essorer ledit applicateur (10) lors de son passage de la position de repos vers la position d'utilisation, lesdites branches (30) de l'applicateur étant conçues
- 30 de manière à converger vers la direction principale (X) en cas de contact avec l'essoreur, de manière à éviter tout arrachement desdites branches (30) lors du passage de l'ensemble applicateur de la position d'utilisation vers la position de repos et/ou de la position de repos vers la position d'utilisation.

15. Ensemble applicateur comprenant un applicateur (10) selon l'une quelconque des revendications 1 à 8, ledit ensemble comprenant, en outre, une flaconnette destinée à recevoir un produit cosmétique, ledit ensemble étant destiné à occuper deux positions, une première position, dite d'utilisation, dans laquelle un utilisateur peut se maquiller avec ledit applicateur (10) et une seconde position, dite de repos, dans laquelle ledit applicateur (10) est positionné à l'intérieur de la flaconnette, ledit ensemble comprenant, en outre, un essoreur destiné à être assemblé avec ladite flaconnette de manière à essorer ledit applicateur (10) lors de son passage de la position de repos vers la position d'utilisation, ledit applicateur comprenant, en outre, au voisinage de son extrémité distale (14), une zone de protection (50) venue de matière avec le support (20), ladite zone de protection (50) étant conçue de manière à éviter tout arrachement de ladite au moins une branche (30) lors du passage de l'ensemble applicateur de la position d'utilisation vers la position de repos.



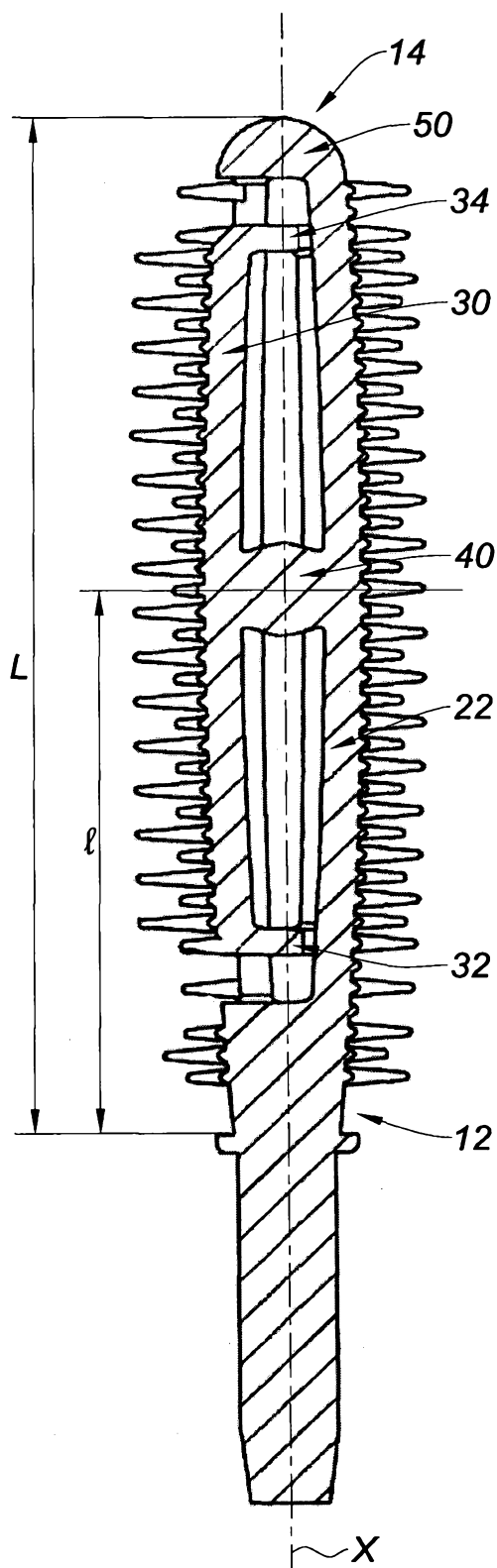
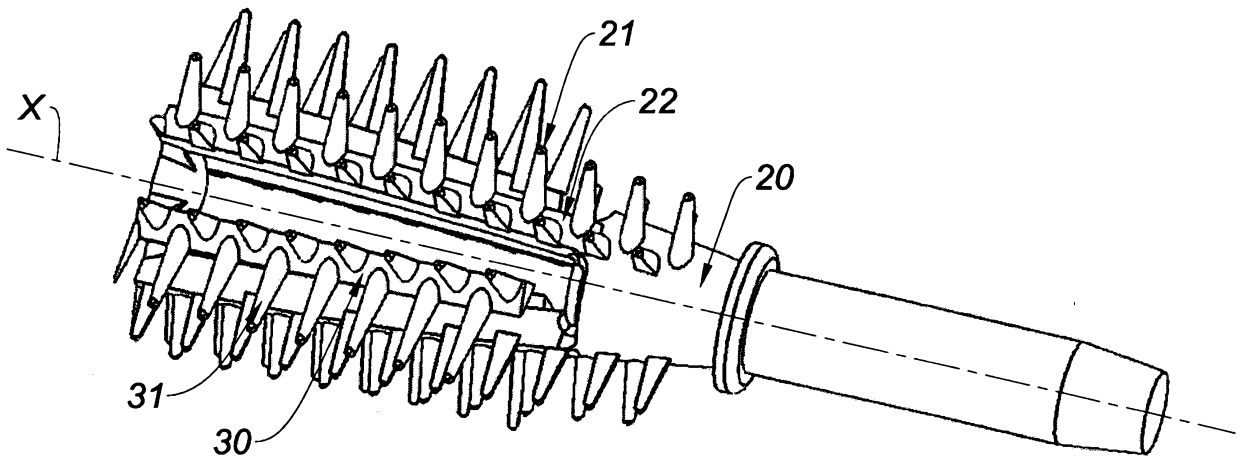
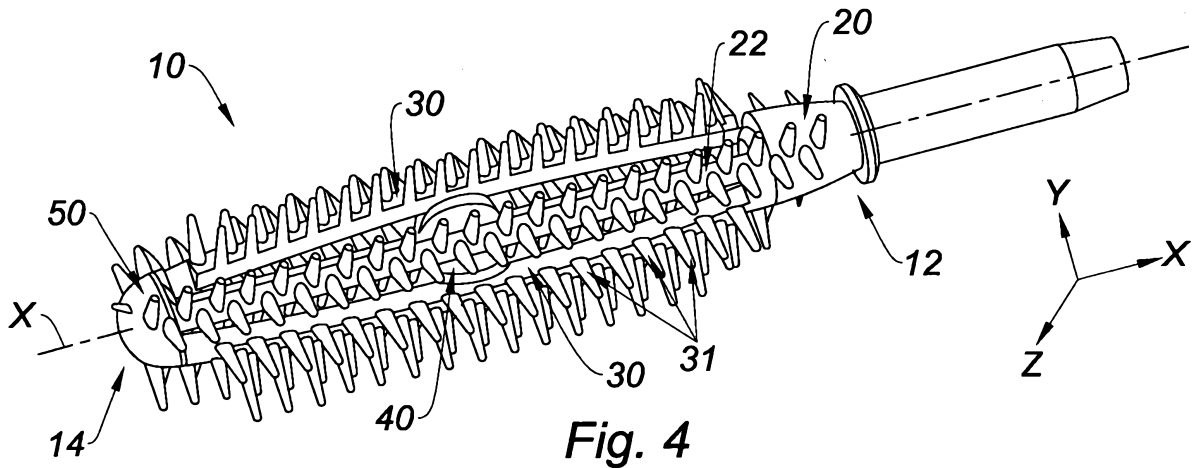


Fig. 3



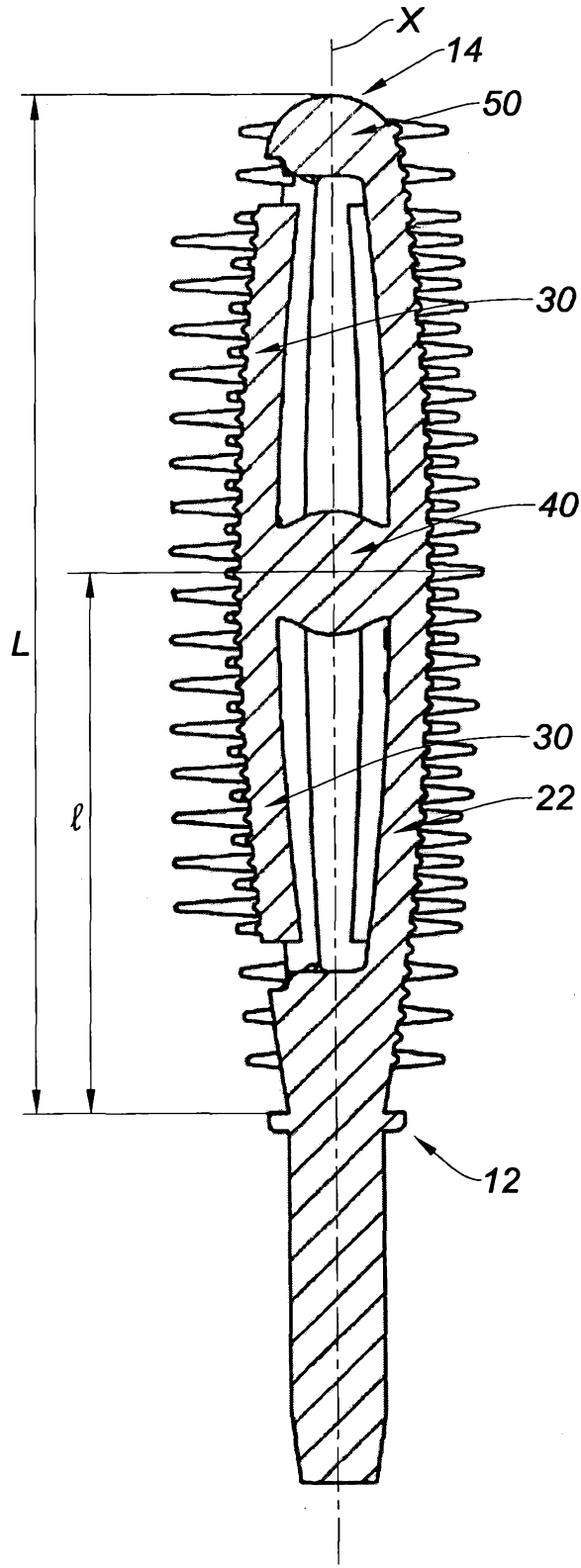


Fig. 6

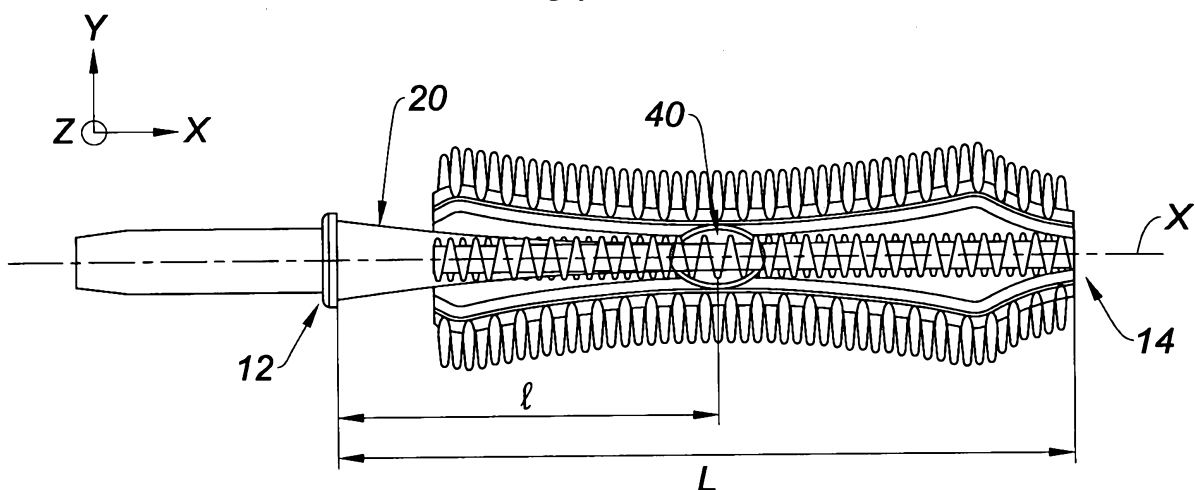


Fig. 7

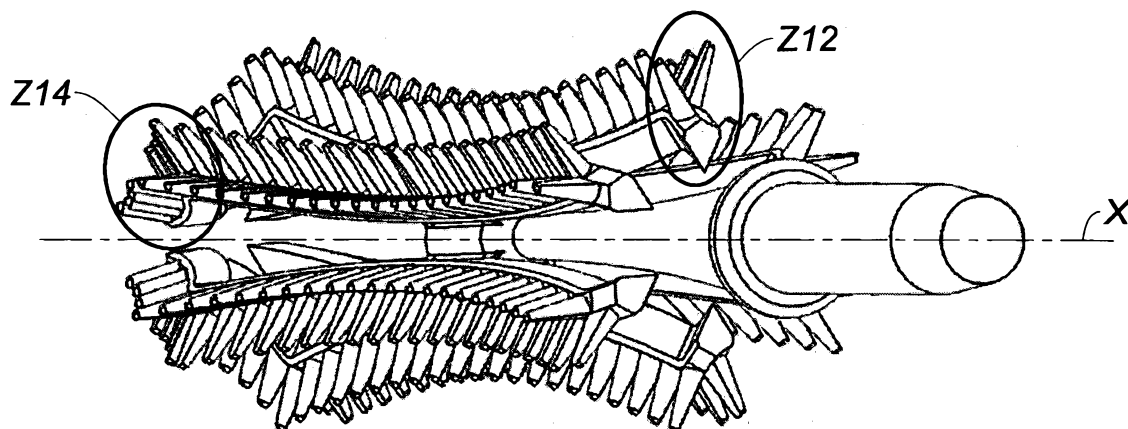


Fig. 8

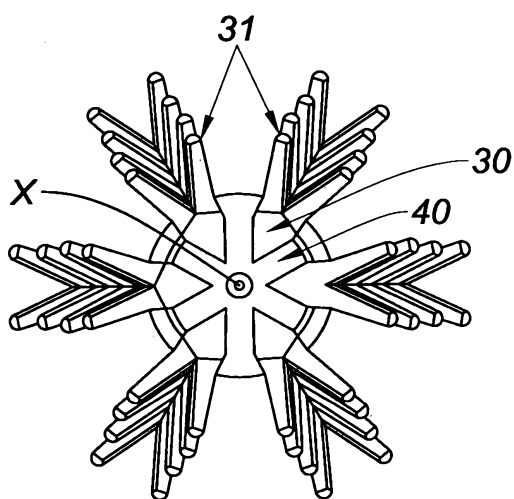


Fig. 9

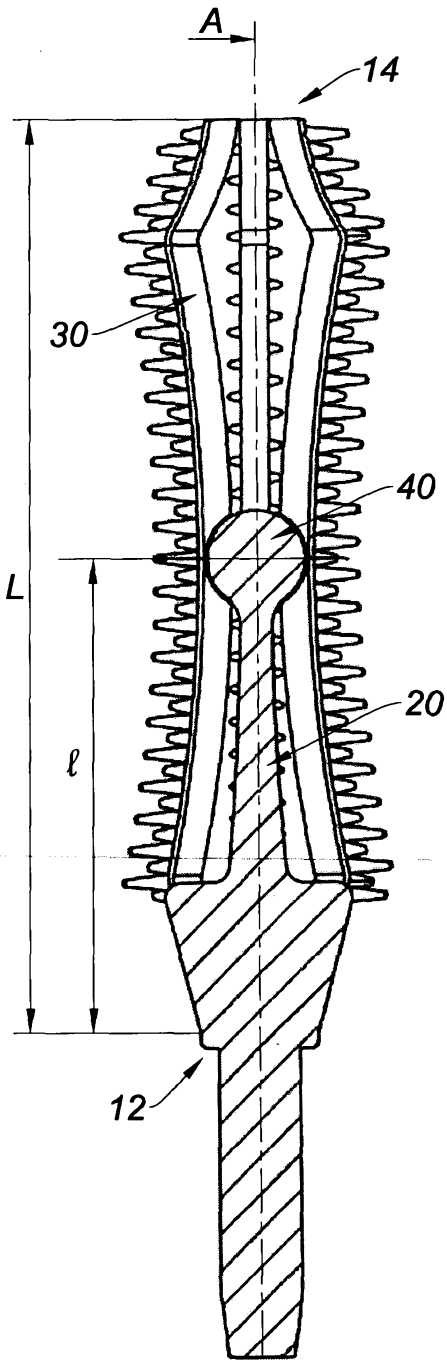


Fig. 10

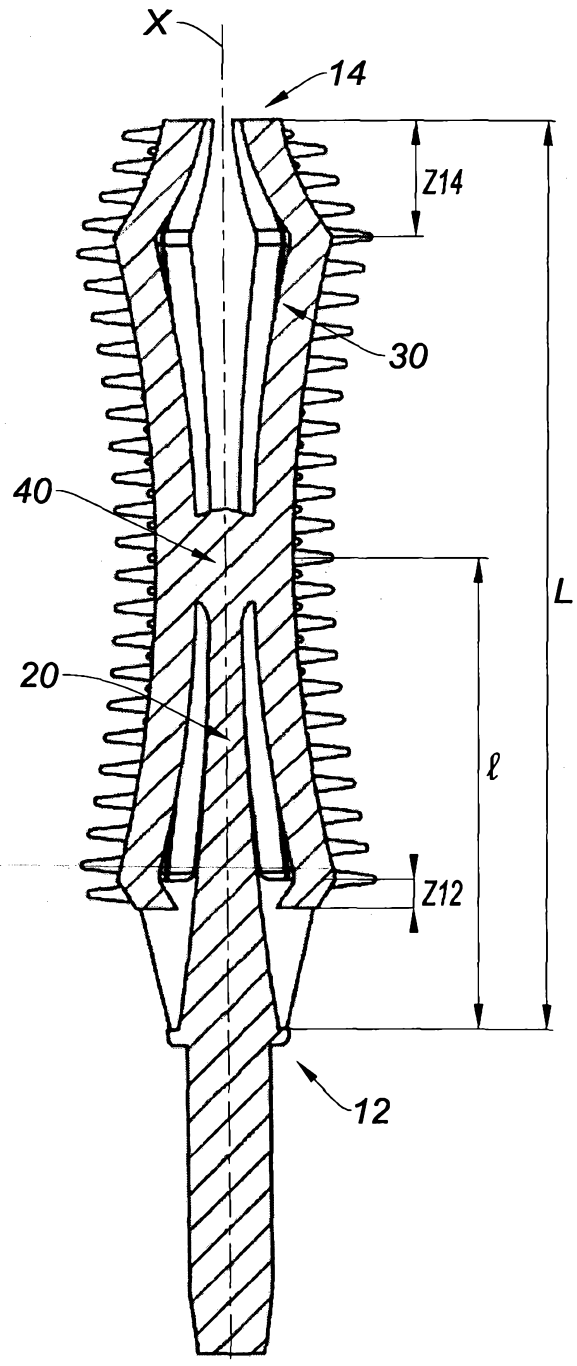


Fig. 11

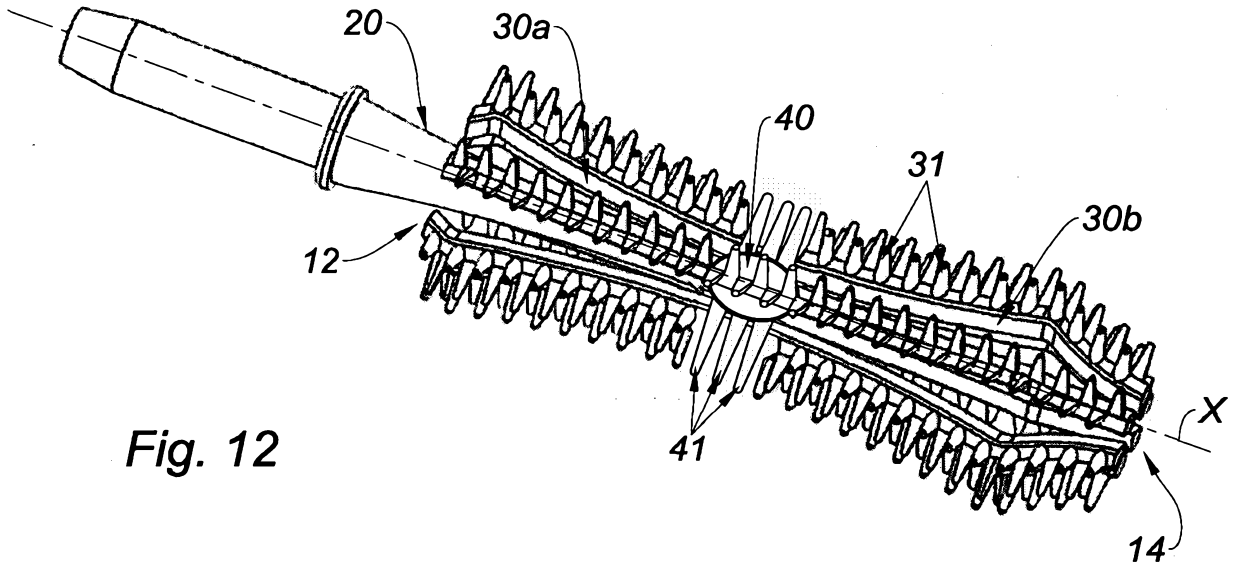


Fig. 12

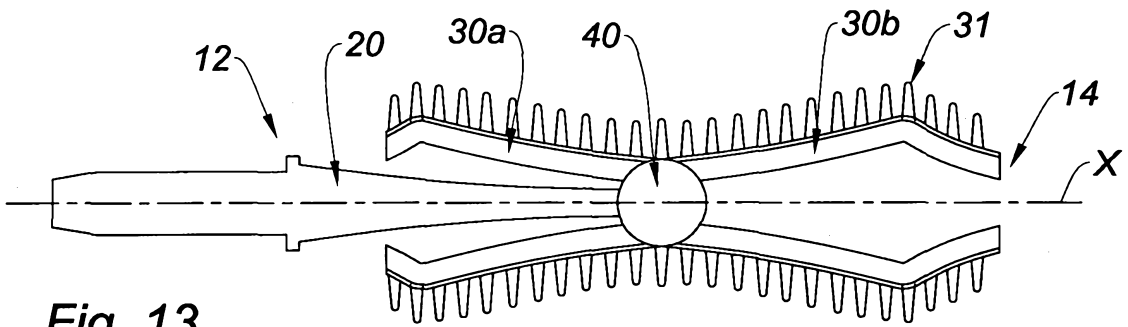


Fig. 13

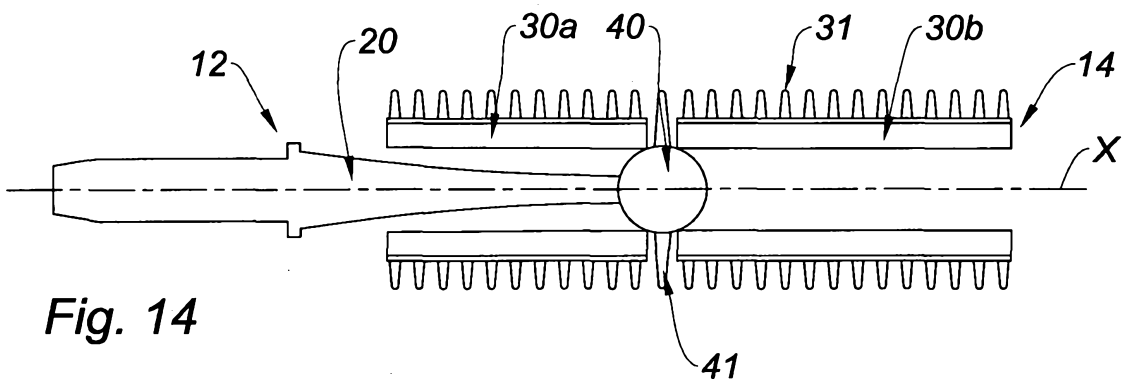


Fig. 14

RAPPORT DE RECHERCHE

articles L.612-14, L.612-53 à 69 du code de la propriété intellectuelle

OBJET DU RAPPORT DE RECHERCHE

L'I.N.P.I. annexe à chaque brevet un "RAPPORT DE RECHERCHE" citant les éléments de l'état de la technique qui peuvent être pris en considération pour apprécier la brevetabilité de l'invention, au sens des articles L. 611-11 (nouveau) et L. 611-14 (activité inventive) du code de la propriété intellectuelle. Ce rapport porte sur les revendications du brevet qui définissent l'objet de l'invention et délimitent l'étendue de la protection.

Après délivrance, l'I.N.P.I. peut, à la requête de toute personne intéressée, formuler un "AVIS DOCUMENTAIRE" sur la base des documents cités dans ce rapport de recherche et de tout autre document que le requérant souhaite voir prendre en considération.

CONDITIONS D'ETABLISSEMENT DU PRESENT RAPPORT DE RECHERCHE

Le demandeur a présenté des observations en réponse au rapport de recherche préliminaire.

Le demandeur a maintenu les revendications.

Le demandeur a modifié les revendications.

Le demandeur a modifié la description pour en éliminer les éléments qui n'étaient plus en concordance avec les nouvelles revendications.

Les tiers ont présenté des observations après publication du rapport de recherche préliminaire.

Un rapport de recherche préliminaire complémentaire a été établi.

DOCUMENTS CITES DANS LE PRESENT RAPPORT DE RECHERCHE

La répartition des documents entre les rubriques 1, 2 et 3 tient compte, le cas échéant, des revendications déposées en dernier lieu et/ou des observations présentées.

Les documents énumérés à la rubrique 1 ci-après sont susceptibles d'être pris en considération pour apprécier la brevetabilité de l'invention.

Les documents énumérés à la rubrique 2 ci-après illustrent l'arrière-plan technologique général.

Les documents énumérés à la rubrique 3 ci-après ont été cités en cours de procédure, mais leur pertinence dépend de la validité des priorités revendiquées.

Aucun document n'a été cité en cours de procédure.

1. ELEMENTS DE L'ETAT DE LA TECHNIQUE SUSCEPTIBLES D'ETRE PRIS EN CONSIDERATION POUR APPRECIER LA BREVETABILITE DE L'INVENTION

FR 3 018 436 A1 (ALBEA SERVICES [FR]) 18 septembre 2015 (2015-09-18)

US 2012/199158 A1 (BICKFORD WILLIAM ROBERT [US]) 9 août 2012 (2012-08-09)

US D 682 556 S1 (URESTI OSVALDO [FR] ET AL) 21 mai 2013 (2013-05-21)

EP 1 157 632 A1 (OREAL [FR]) 28 novembre 2001 (2001-11-28)

WO 2012/085398 A2 (MONTAIGU DEV [FR]; VIEGAS MANUEL [FR]) 28 juin 2012 (2012-06-28)

US 2015/216286 A1 (WOLFSGRUBER DIETER [DE] ET AL) 6 août 2015 (2015-08-06)

2. ELEMENTS DE L'ETAT DE LA TECHNIQUE ILLUSTRANT L'ARRIERE-PLAN TECHNOLOGIQUE GENERAL

NEANT

3. ELEMENTS DE L'ETAT DE LA TECHNIQUE DONT LA PERTINENCE DEPEND DE LA VALIDITE DES PRIORITES

NEANT