



(12)实用新型专利

(10)授权公告号 CN 206499077 U

(45)授权公告日 2017.09.19

(21)申请号 201720152121.7

(22)申请日 2017.02.13

(73)专利权人 范立峰

地址 315470 浙江省余姚市泗门镇海南村
洪家路6队

(72)发明人 范佳怡 周雍博 范立峰 周斌勇

(51)Int.Cl.

A45D 20/10(2006.01)

A45D 20/12(2006.01)

A45D 2/00(2006.01)

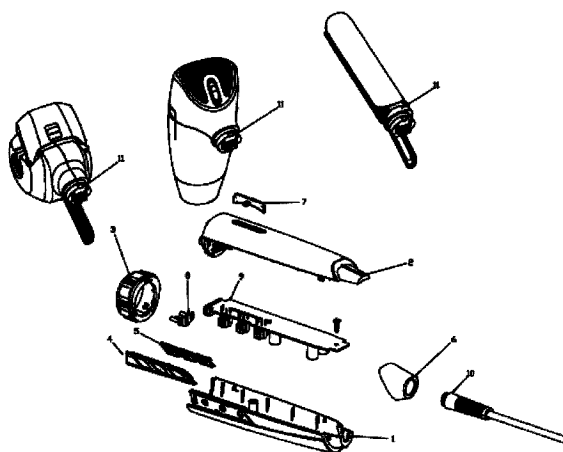
权利要求书1页 说明书3页 附图2页

(54)实用新型名称

一种可换头的电动美发器

(57)摘要

一种可换头的电动美发器,包括机身和机头,所述的机身由机身上盖、机身下盖、PCB主板和按键板组成,所述的PCB主板与机身上盖上方连接处设置有导电母座,所述的机身上盖与机身下盖之间的连接处前端部分设置有锁扣圈,所述的机头上设置有与导电母座相对应的功能模块连接头,所述的机头通过功能模块连接头与机身相接插,可随意更换;通过本实用新型的技术方案,手柄和功能头接插方式连接,并有锁紧圆环,保证连接可靠,使用方便,同时能用它组成不同用途的电动理发产品,达到一机多用,可以满足不同场合的各种需求,设置一种电机和设备之间快速插接的标准接口,就可以电机多用,节省动力资源。



1. 一种可换头的电动美发器,包括机身和机头,所述的机身由机身上盖(2)、机身下盖(1)、PCB主板(9)和按键板(5)组成,所述的PCB主板(9)上设置有与按键板(5)相对应的按键,PCB主板(9)设置在机身上盖(2)和机身下盖(1)之间相对应的位置上,所述的机身上盖(2)和机身下盖(1)合并尾部设置有线尾套(10),所述的线尾套(10)与机身盖的连接处还设置有尾套(6),所述的按键板(5)外部设置有按键装饰面板(4),所述的机身上盖(2)上方设置有导光灯片(7),所述的PCB主板(9)与机身上盖(2)上方连接处设置有导电母座(8),所述的机身上盖(2)与机身下盖(1)之间的连接处前端部分设置有锁扣圈(3),所述的机头上设置有与导电母座(8)相对应的功能模块连接头,所述的机头通过功能模块连接头与机身相接插,可随意更换。

2. 根据权利要求1所述的一种可换头的电动美发器,其特征在于:所述的功能模块连接头(11)包括:母座组件(12)、公座组件(13)和锁套(14),所述的母座组件(12)由连接母座(121)、6PIN母座(122)和铜套(123)组成,所述的6PIN母座(122)套接在连接母座(121)上方,铜套(123)套接在连接母座(121)下方,所述的连接母座(121)四周设置有与连接公座(131)相对应的凸起块(124),所述的公座组件(13)由6PIN公座组件(132)和连接公座(131)组成,所述的6PIN公座组件(132)与连接公座(131)相卡接,所述的连接公座(131)上还设置有铜针(133),连接公座(131)通过铜针(133)插入铜套(123)与连接母座(121)相连,所述的连接公座(131)上设置有与锁套(14)相对应的导向斜面(134),连接公座(131)通过导向斜面(134)与锁套(14)进行相卡接,所述的锁套(14)上还设置有防倒退钩(141)。

3. 根据权利要求1所述的一种可换头的电动美发器,其特征在于:所述的机头可以是美发器机头、吹风机机头或直发器机头。

一种可换头的电动美发器

技术领域

[0001] 本实用新型设计一种电动美发器,特别涉及一种可换头的电动美发器。

背景技术

[0002] 电动美发产品在生活中有着广泛的用途,现有技术下的电动美发产品大多数都是专机专用,在一般家庭很难配备多种电动美发产品,在移动作业和野外作业时,由于无法携带多种电动美发产品,就很难进行多种作业。因此开发一种可换头的电动美发产品,能用它组成不同用途的电动美发产品,达到一机多用,可以满足不同场合的各种需求。同时在设备上配备多台电机,有时也是一种浪费,如果有了一种电机和设备之间快速插接的标准接口,就可以电机多用,节省动力资源。

实用新型内容

[0003] 为解决现有技术的缺陷,本实用新型公开了一种可换头的电动美发器,通过本实用新型的技术方案,手柄和功能头接插方式连接,并有锁紧圆环,保证连接可靠,使用方便。

[0004] 为达到上述目的,本实用新型所采用的技术方案是:一种可换头的电动美发器,包括机身和机头,所述的机身由机身上盖、机身下盖、PCB主板和按键板组成,所述的PCB主板上设置有与按键板相对应的按键,PCB主板设置在机身上盖和机身下盖之间相对应的位置上,所述的机身上盖和机身下盖合并尾部设置有线尾套,所述的线尾套与机身盖的连接处还设置有尾套,所述的按键板外部设置有按键装饰面板所述的上盖上方设置有导光灯片,所述的PCB主板与机身上盖上方连接处设置有导电母座,所述的机身上盖与机身下盖之间的连接处前端部分设置有锁扣圈,所述的机头上设置有与导电母座相对应的功能模块连接头,所述的机头通过功能模块连接头与机身相接插,可随意更换。

[0005] 所述的功能模块连接头包括:母座组件、公座组件和锁套,所述的母座组件由连接母座、6PIN母座和铜套组成,所述的6PIN母座套接在连接母座上方,铜套套接在连接母座下方,所述的连接母座四周设置有与连接公座相对应的导向斜面,所述的公座组件由6PIN公座组件和连接公座组成,所述的6PIN公座组件与连接公座相卡接,所述的连接公座上还设置有铜针,连接公座通过铜针插入铜套与连接母座相连,所述的连接公座上设置有与锁套相对应的导向斜面,连接公座通过导向斜面与锁套进行相卡接,所述的锁套上还设置有防倒退钩。

[0006] 所述的机头与机身连接采用电子传导连接方式,机头采用独立工作方式工作进行。

[0007] 所述的机头可以是美发器机头、吹风机机头或直发器机头。

[0008] 本实用新型的有益效果:通过本实用新型的技术方案,手柄和功能头接插方式连接,并有锁紧圆环,保证连接可靠,使用方便,同时能用它组成不同用途的电动理发产品,达到一机多用,可以满足不同场合的各种需求,设置一种电机和设备之间快速插接的标准接口,就可以电机多用,节省动力资源。

附图说明

- [0009] 图1为本实用新型结构示意图；
[0010] 图2为本实用新型功能模块连接头的结构示意图；
[0011] 图3为本实用新型线路原理图；

具体实施方式

[0012] 下面结合附图对本实用新型作进一步说明；

[0013] 如图1所示,一种可换头的电动美发器,包括机身和机头,所述的机身由机身上盖2、机身下盖1、PCB主板9和按键板5组成,所述的PCB主板9上设置有与按键板5相对应的按键,PCB主板9设置在机身上盖2和机身下盖1之间相对应的位置上,所述的机身上盖2和机身下盖1合并尾部设置有线尾套10,所述的线尾套10与机身盖的连接处还设置有尾套6,所述的按键板5外部设置有按键装饰面板4,所述的机身上盖2上方设置有导光灯片7,所述的PCB主板9与机身上盖2上方连接处设置有导电母座8,所述的机身上盖2与机身下盖1之间的连接处前端部分设置有锁扣圈3,所述的机头上设置有与导电母座8相对应的功能模块连接头11,所述的机头通过功能模块连接头11与机身相接插,可随意更换。

[0014] 所述的功能模块连接头11包括:母座组件12、公座组件13和 锁套14,所述的母座组件12由连接母座121、6PIN母座122和铜套123组成,所述的6PIN母座122套接在连接母座121上方,铜套123套接在连接母座121下方,所述的连接母座121四周设置有与连接公座131相对应的凸起块124,所述的公座组件13由6PIN公座组件132和连接公座131组成,所述的6PIN公座组件132与连接公座131相卡接,所述的连接公座131上还设置有铜针133,连接公座131通过铜针133插入铜套123与连接母座121相连,所述的连接公座131上设置有与锁套14相对应的导向斜面134,连接公座131通过导向斜面134与锁套14进行相卡接,所述的锁套14上还设置有防倒退钩141。

[0015] 所述的机头与机身连接采用电子传导连接方式,机头采用独立工作方式进行工作。

[0016] 所述的机头可以是美发器机头、吹风机机头或直发器机头;还可以是理发器机头、按摩器机头、直发梳机头等其他更多功能性机头。

[0017] 功能模块连接头11组装时,通过锁套14将连接公座131和连接母座121锁紧,连接母座121和连接公座131上分别设有凸起块124和导向斜面134,导向斜面134采用先斜面后平面导向结构设计,锁套14也是采用双向导向斜面设计,旋转时通过斜面作用将导向斜面14越锁越紧,将锁套14对准连接母座121导向槽,按逆时针旋转角度挂入防倒退钩141内,这样即到达装配要求防止锁套脱落,又可以限定开锁角度限位;

[0018] 更具体的,导电工作原理为通过6PIN公座组件与6PIN母座相对接可以控制检测温控传感器、霍尔传感器、电机(低压线路);通过铜针与铜套对接可以给PTC和发热丝供电控制(高压线路)。

[0019] 机身配套使用美发器机头或直发器机头时,1、机身上三个按键分别为:主开关,正/反转(备用),温度操作,操作方式如下:

[0020] A,主开关:长按3秒开机,长按3秒关机

- [0021] B,正/反转(备用):开机默认正转,后按一下反转,按一下右转,循环切换
- [0022] C,温度操作:开机默认温度170℃,后按一下210℃,循环切换
- [0023] 2、指示灯功能:二个指示灯
- [0024] A,低温指示灯,开机默认加温到170℃,加温过程闪烁,到达指定温度后常亮,温度降到指定值继续加温又闪烁,循环动作。
- [0025] B,高温指示灯,按一下温度切换键,可以指定温度达到210℃,此时A灯熄灭,即开始加温到210℃,同时B灯加温过程闪烁,到达指定温度后常亮,温度降到指定值继续加温又闪烁,循环动作。
- [0026] 3、蜂鸣器功能:开机响一下提示音,温度到达指定温度后响两下提示音,美发器转数7圈后相隔响5声提示音后,再响2下提示音,操作完成。
- [0027] 机身配套使用吹风机机头时,此时功率为1600W,功能提示如下:机身上三个按键分别为:
- [0028] 0档开关,关机
- [0029] 1档开机,中温中速
- [0030] 2档开机,高速高温
- [0031] 按下快速冷风功能键可以实现冷风功能
- [0032] 开机后吹风机电源指示灯常亮。

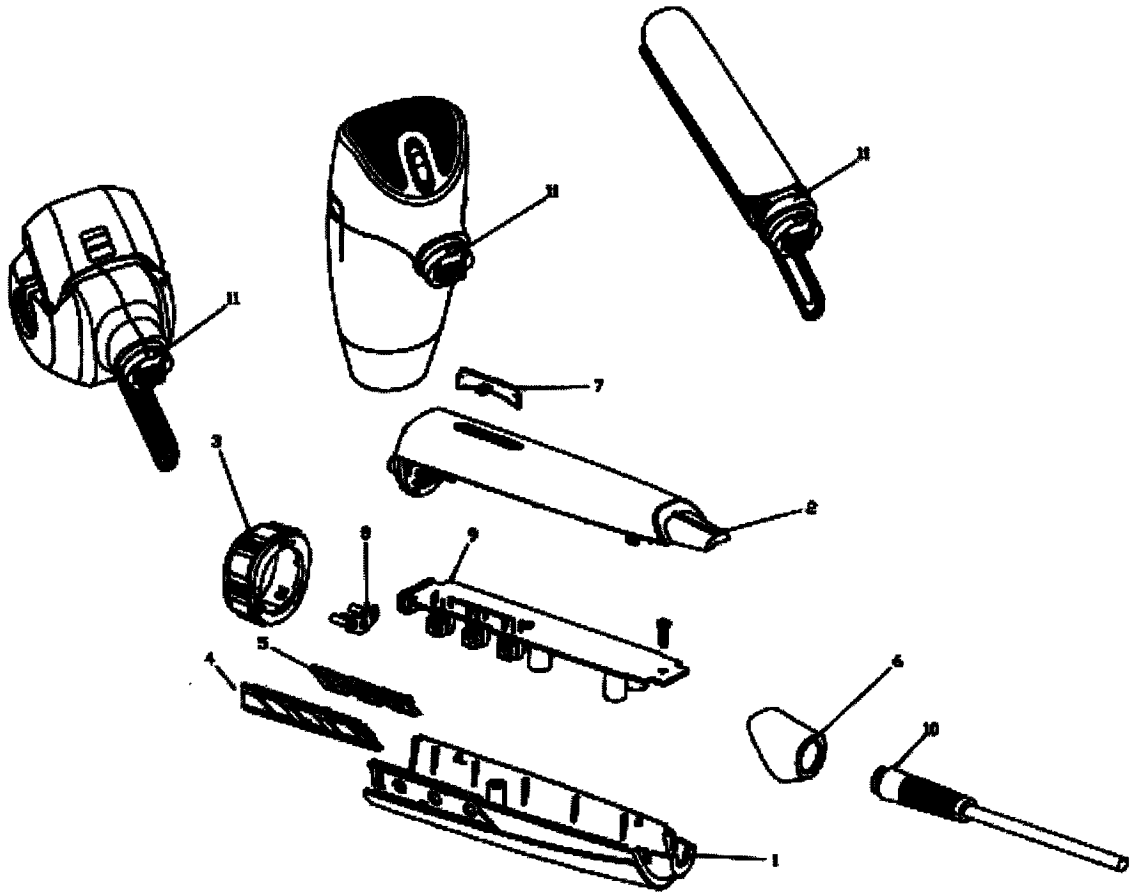


图1

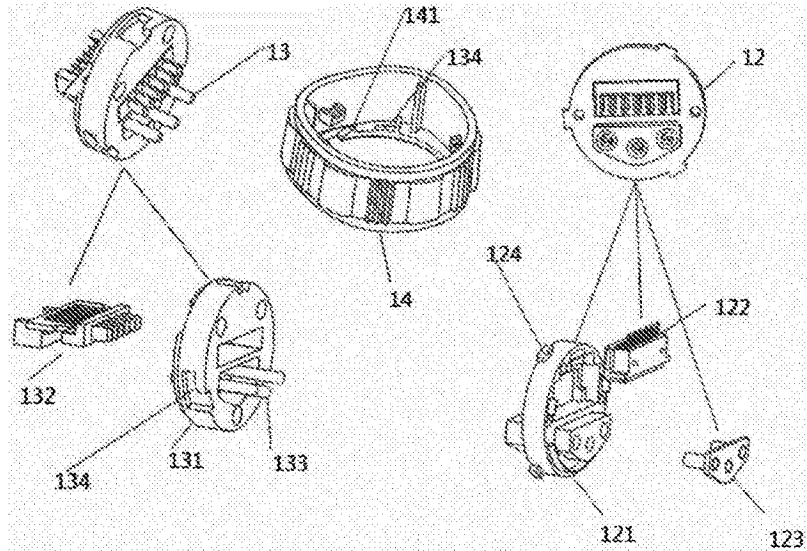


图2

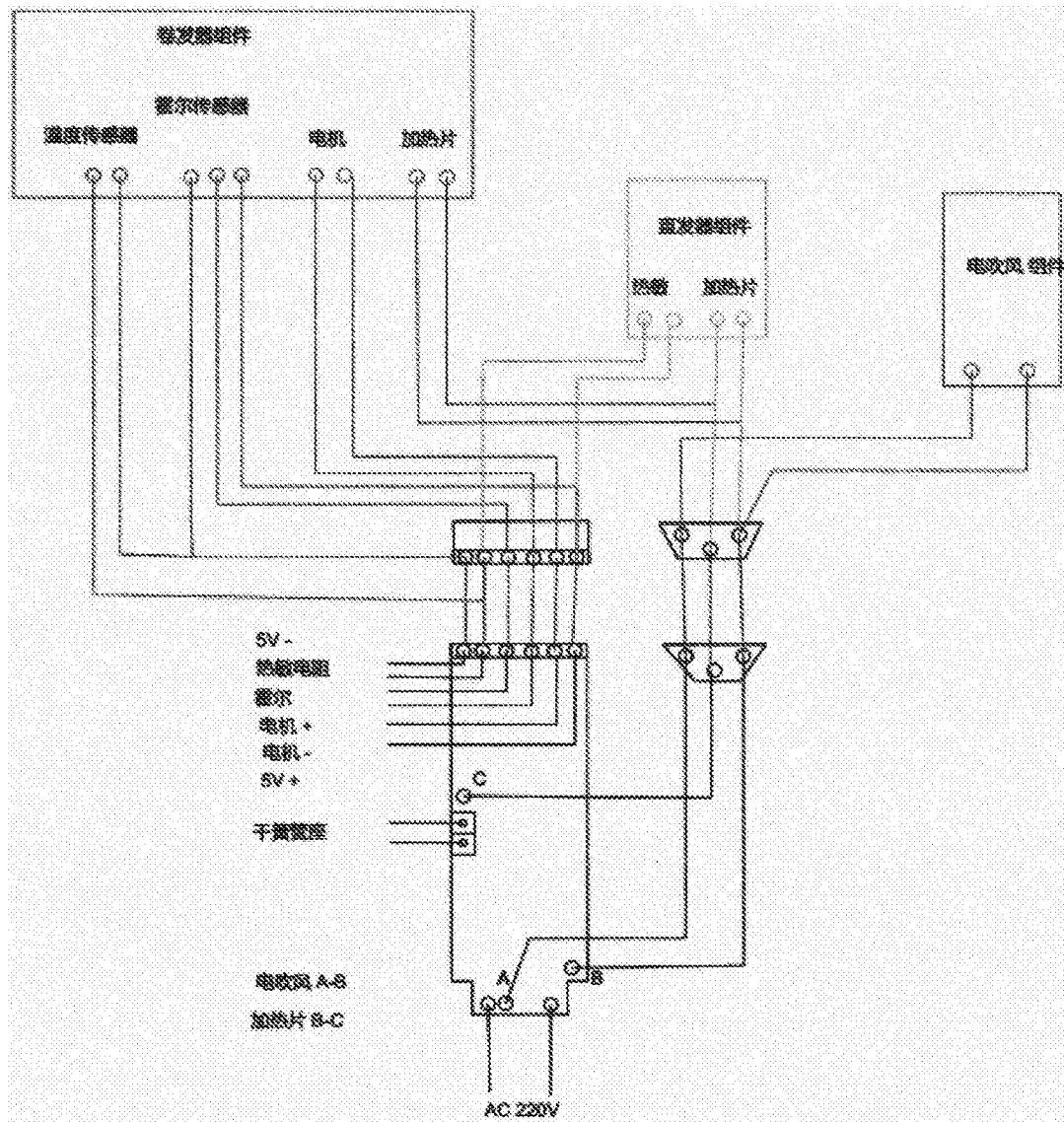


图3