



(12) 实用新型专利

(10) 授权公告号 CN 213089522 U

(45) 授权公告日 2021.04.30

(21) 申请号 202022349269.4

F21V 21/26 (2006.01)

(22) 申请日 2020.10.21

(73) 专利权人 佛山市顺德区福鑫电器实业有限公司

地址 528325 广东省佛山市顺德区杏坛镇
顺盈路9号顺德高科智能科技产业中
心26栋302(住所申报)

(72) 发明人 郑美玲

(74) 专利代理机构 北京华仁联合知识产权代理
有限公司 11588

代理人 国红

(51) Int. Cl.

F21S 6/00 (2006.01)

F21V 17/16 (2006.01)

F21V 21/22 (2006.01)

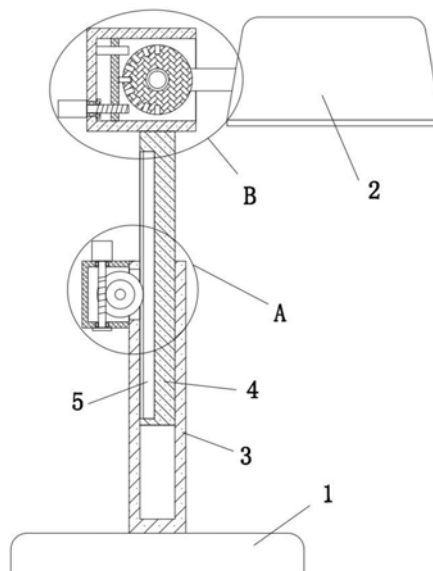
权利要求书1页 说明书3页 附图3页

(54) 实用新型名称

一种时尚家用装饰灯具

(57) 摘要

本实用新型属于灯具技术领域,尤其为一种时尚家用装饰灯具,针对现有的落地灯具大都不能进行高度上的调节或调节工序较为复杂、导致不便于适应不同使用需求和使用场景的使用的问题,现提出如下方案,其包括灯具底座和灯罩,所述灯具底座的顶部固定安装有支撑板,支撑板顶部开设有竖向槽,竖向槽内滑动安装有连接板,连接板顶部固定安装有框体,框体一侧为开口设置,且框体前后两侧内壁上固定安装有同一个连接轴,连接轴外侧转动套接有圆盘,所述灯罩一侧固定安装有安装板。本实用新型便于对落地灯具的高度进行调节和固定,从而便于适应不同使用场景的需要,且能够对灯具进行角度上的调节,从而适应不同使用需求。



1. 一种时尚家用装饰灯具,包括灯具底座(1)和灯罩(2),其特征在于,所述灯具底座(1)的顶部固定安装有支撑板(3),支撑板(3)顶部开设有竖向槽,竖向槽内滑动安装有连接板(4),连接板(4)顶部固定安装有框体(6),框体(6)一侧为开口设置,且框体(6)前后两侧内壁上固定安装有同一个连接轴(7),连接轴(7)外侧转动套接有圆盘(8),所述灯罩(2)一侧固定安装有安装板(9),安装板(9)一侧与圆盘(8)一侧固定连接,框体(6)内滑动安装有滑板(16),滑板(16)一侧固定安装有卡杆(18),所述圆盘(8)外侧开设有多个卡槽(19),所述卡杆(18)与对应的卡槽(19)活动卡装,滑板(16)一侧底部开设有螺纹孔,螺纹孔内螺纹安装有螺纹杆(20),所述框体(6)转动套接在螺纹杆(20)外侧,所述支撑板(3)一侧顶部固定安装有固定板(10),固定板(10)一侧开设有横向槽,横向槽顶部内壁和底部内壁上转动安装有同一个蜗杆(14),横向槽前后两侧内壁上转动安装有同一个转轴(11),转轴(11)上固定安装有蜗轮(13)和齿轮(12),蜗轮(13)与蜗杆(14)相啮合,所述连接板(4)一侧开设有安装槽,安装槽一侧内壁上固定安装有齿条(5),齿轮(12)与齿条(5)相啮合。

2. 根据权利要求1所述的一种时尚家用装饰灯具,其特征在于,所述蜗杆(14)顶端固定安装有第一旋钮(21),第一旋钮(21)与固定板(10)顶部活动抵接。

3. 根据权利要求1所述的一种时尚家用装饰灯具,其特征在于,所述螺纹杆(20)的一端延伸至框体(6)外侧并固定安装有第二旋钮(22),第二旋钮(22)与框体(6)另一侧底部活动抵接。

4. 根据权利要求1所述的一种时尚家用装饰灯具,其特征在于,所述框体(6)一侧内壁上固定连接为导向杆(23)的一端,所述滑板(16)滑动套接在导向杆(23)外侧。

5. 根据权利要求1所述的一种时尚家用装饰灯具,其特征在于,所述螺纹杆(20)外侧固定套接有限位轴套(17),限位轴套(17)与框体(6)一侧内壁活动抵接。

6. 根据权利要求1所述的一种时尚家用装饰灯具,其特征在于,所述蜗杆(14)底端固定安装有限位板(15),限位板(15)与固定板(10)底部活动抵接。

一种时尚家用装饰灯具

技术领域

[0001] 本实用新型涉及灯具技术领域,尤其涉及一种时尚家用装饰灯具。

背景技术

[0002] 落地灯具是现代装修中经常选用的一种灯具。落地灯具一般由灯罩、支架、底座三部分组成,其造型挺拔、优美,即可以用来照明,又具有很好的装饰美化效果。随着人们生活水平的提高,人们对落地灯具的要求也越来越高。

[0003] 但现有的落地灯具大都不能进行高度上的调节或调节工序较为复杂,导致不便于适应不同使用需求和使用场景的使用,因此我们提出了一种时尚家用装饰灯具用于解决上述问题。

实用新型内容

[0004] 本实用新型的目的在于为了解决现有的落地灯具大都不能进行高度上的调节或调节工序较为复杂、导致不便于适应不同使用需求和使用场景的使用的缺点,而提出的一种时尚家用装饰灯具。

[0005] 为了实现上述目的,本实用新型采用了如下技术方案:

[0006] 一种时尚家用装饰灯具,包括灯具底座和灯罩,所述灯具底座的顶部固定安装有支撑板,支撑板顶部开设有竖向槽,竖向槽内滑动安装有连接板,连接板顶部固定安装有框体,框体一侧为开口设置,且框体前后两侧内壁上固定安装有同一个连接轴,连接轴外侧转动套接有圆盘,所述灯罩一侧固定安装有安装板,安装板一侧与圆盘一侧固定连接,框体内滑动安装有滑板,滑板一侧固定安装有卡杆,所述圆盘外侧开设有多个卡槽,所述卡杆与对应的卡槽活动卡装,滑板一侧底部开设有螺纹孔,螺纹孔内螺纹安装有螺纹杆,所述框体转动套接在螺纹杆外侧,所述支撑板一侧顶部固定安装有固定板,固定板一侧开设有横向槽,横向槽顶部内壁和底部内壁上转动安装有同一个蜗杆,横向槽前后两侧内壁上转动安装有同一个转轴,转轴上固定安装有蜗轮和齿轮,蜗轮与蜗杆相啮合,所述连接板一侧开设有安装槽,安装槽一侧内壁上固定安装有齿条,齿轮与齿条相啮合。

[0007] 优选的,所述蜗杆顶端固定安装有第一旋钮,第一旋钮与固定板顶部活动抵接,便于控制蜗杆的转动。

[0008] 优选的,所述螺纹杆的一端延伸至框体外侧并固定安装有第二旋钮,第二旋钮与框体另一侧底部活动抵接,便于控制螺纹杆的转动。

[0009] 优选的,所述框体一侧内壁上固定连接有导向杆的一端,所述滑板滑动套接在导向杆外侧,对滑板进行导向限位。

[0010] 优选的,所述螺纹杆外侧固定套接有限位轴套,限位轴套与框体一侧内壁活动抵接,对螺纹杆进行横向运动的限位。

[0011] 优选的,所述蜗杆底端固定安装有限位板,限位板与固定板底部活动抵接,对蜗杆进行竖向运动的限位。

[0012] 本实用新型中,所述的一种时尚家用装饰灯具,通过旋转第一旋钮带动蜗杆转动,蜗杆通过与蜗轮的啮合带动蜗轮转动,蜗轮通过转轴带动齿轮转动,齿轮通过与齿条的啮合带动连接板做升降运动,从而对连接板的高度进行调节,连接板通过框体、连接轴和安装板带动灯罩做升降运动,从而对灯罩的高度进行调节,以便于适应不同使用场景的需要,调节到合适角度后松开第一旋钮,通过蜗杆与蜗轮传动的自锁性,对齿轮进行固定,通过齿轮与齿条的啮合对连接板进行固定,从而固定住灯罩的高度;

[0013] 本实用新型中,所述的一种时尚家用装饰灯具,通过旋转第二旋钮带动螺纹杆转动,螺纹杆通过与滑板的螺纹配合并在导向杆的导向作用下带动滑板相远离圆盘的一侧运动,滑板带动卡杆相一侧运动,使其脱离与对应卡槽的连接,然后转动灯罩,使灯罩、安装板和圆盘在连接轴外侧进行转动,从而对灯罩的角度进行调节,调节到合适角度反向旋转第二旋钮带动滑板反向滑动,从而使卡杆卡入对应的卡槽内对圆盘进行固定,圆盘通过安装板对灯罩进行固定,从而固定住灯罩的角度;

[0014] 本实用新型结构设计合理,便于对落地灯具的高度进行调节和固定,从而便于适应不同使用场景的需要,且能够对灯具进行角度上的调节,从而适应不同使用需求,可靠性高。

附图说明

[0015] 图1为本实用新型提出的一种时尚家用装饰灯具的结构示意图;

[0016] 图2为本实用新型提出的一种时尚家用装饰灯具的A部分的结构示意图;

[0017] 图3为本实用新型提出的一种时尚家用装饰灯具的B部分的结构示意图。

[0018] 图中:1、灯具底座;2、灯罩;3、支撑板;4、连接板;5、齿条;6、框体;7、连接轴;8、圆盘;9、安装板;10、固定板;11、转轴;12、齿轮;13、蜗轮;14、蜗杆;15、限位板;16、滑板;17、限位轴套;18、卡杆;19、卡槽;20、螺纹杆;21、第一旋钮;22、第二旋钮;23、导向杆。

具体实施方式

[0019] 下面将结合本实用新型实施例中的附图,对本实用新型实施例中的技术方案进行清楚、完整地描述,显然,所描述的实施例仅仅是本实用新型一部分实施例,而不是全部的实施例。

[0020] 参照图1-3,一种时尚家用装饰灯具,包括灯具底座1和灯罩2,所述灯具底座1的顶部固定安装有支撑板3,支撑板3顶部开设有竖向槽,竖向槽内滑动安装有连接板4,连接板4顶部固定安装有框体6,框体6一侧为开口设置,且框体6前后两侧内壁上固定安装有同一个连接轴7,连接轴7外侧转动套接有圆盘8,所述灯罩2一侧固定安装有安装板9,安装板9一侧与圆盘8一侧固定连接,框体6内滑动安装有滑板16,滑板16一侧固定安装有卡杆18,所述圆盘8外侧开设有多个卡槽19,所述卡杆18与对应的卡槽19活动卡装,滑板16一侧底部开设有螺纹孔,螺纹孔内螺纹安装有螺纹杆20,所述框体6转动套接在螺纹杆20外侧,所述支撑板3一侧顶部固定安装有固定板10,固定板10一侧开设有横向槽,横向槽顶部内壁和底部内壁上转动安装有同一个蜗杆14,横向槽前后两侧内壁上转动安装有同一个转轴11,转轴11上固定安装有蜗轮13和齿轮12,蜗轮13与蜗杆14相啮合,所述连接板4一侧开设有安装槽,安装槽一侧内壁上固定安装有齿条5,齿轮12与齿条5相啮合。

[0021] 本实用新型中,所述蜗杆14顶端固定安装有第一旋钮21,第一旋钮21与固定板10顶部活动抵接,便于控制蜗杆14的转动。

[0022] 本实用新型中,所述螺纹杆20的一端延伸至框体6外侧并固定安装有第二旋钮22,第二旋钮22与框体6另一侧底部活动抵接,便于控制螺纹杆20的转动。

[0023] 本实用新型中,所述框体6一侧内壁上固定连接有导向杆23的一端,所述滑板16滑动套接在导向杆23外侧,对滑板16进行导向限位。

[0024] 本实用新型中,所述螺纹杆20外侧固定套接有限位轴套17,限位轴套17与框体6一侧内壁活动抵接,对螺纹杆20进行横向运动的限位。

[0025] 本实用新型中,所述蜗杆14底端固定安装有限位板15,限位板15与固定板10底部活动抵接,对蜗杆14进行竖向运动的限位。

[0026] 本实用新型中,在使用时,通过旋转第一旋钮21带动蜗杆14转动,蜗杆14通过与蜗轮13的啮合带动蜗轮13转动,蜗轮13通过转轴11带动齿轮12转动,齿轮12通过与齿条5的啮合带动连接板4做升降运动,从而对连接板4的高度进行调节,连接板4通过框体6、连接轴7和安装板9带动灯罩2做升降运动,从而对灯罩2的高度进行调节,以便于适应不同使用场景的需要,调节到合适角度后松开第一旋钮21,通过蜗杆14与蜗轮13传动的自锁性,对齿轮12进行固定,通过齿轮12与齿条5的啮合对连接板4进行固定,从而固定住灯罩2的高度,且可以通过旋转第二旋钮22带动螺纹杆20转动,螺纹杆20通过与滑板16的螺纹配合并在导向杆23的导向作用下带动滑板16相远离圆盘8的一侧运动,滑板16带动卡杆18相一侧运动,使其脱离与对应卡槽19的连接,然后转动灯罩2,使灯罩2、安装板9和圆盘8在连接轴7外侧进行转动,从而对灯罩2的角度进行调节,调节到合适角度反向旋转第二旋钮22带动滑板16反向滑动,从而使卡杆18卡入对应的卡槽19内对圆盘8进行固定,圆盘8通过安装板9对灯罩2进行固定,从而固定住灯罩2的角度。

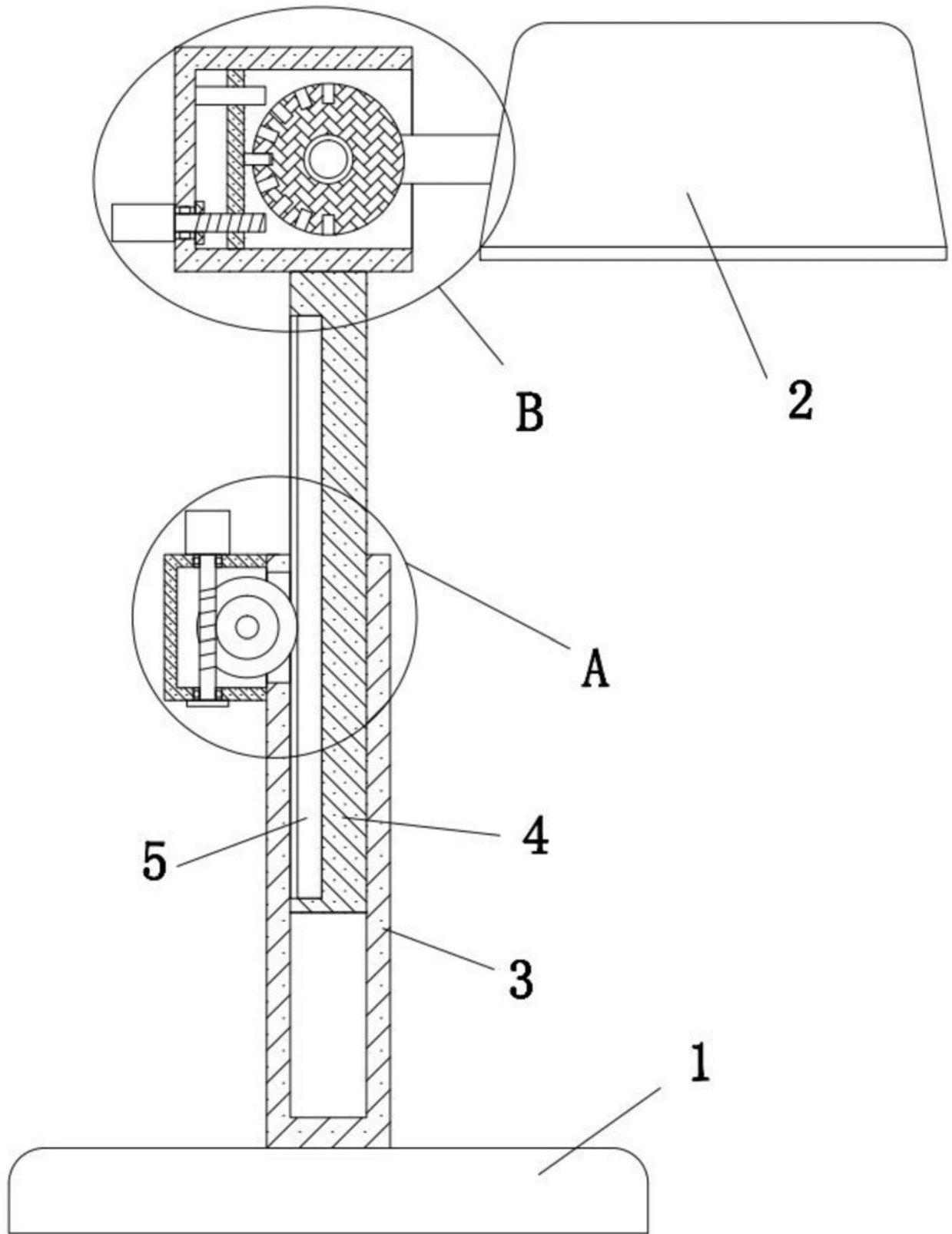


图1

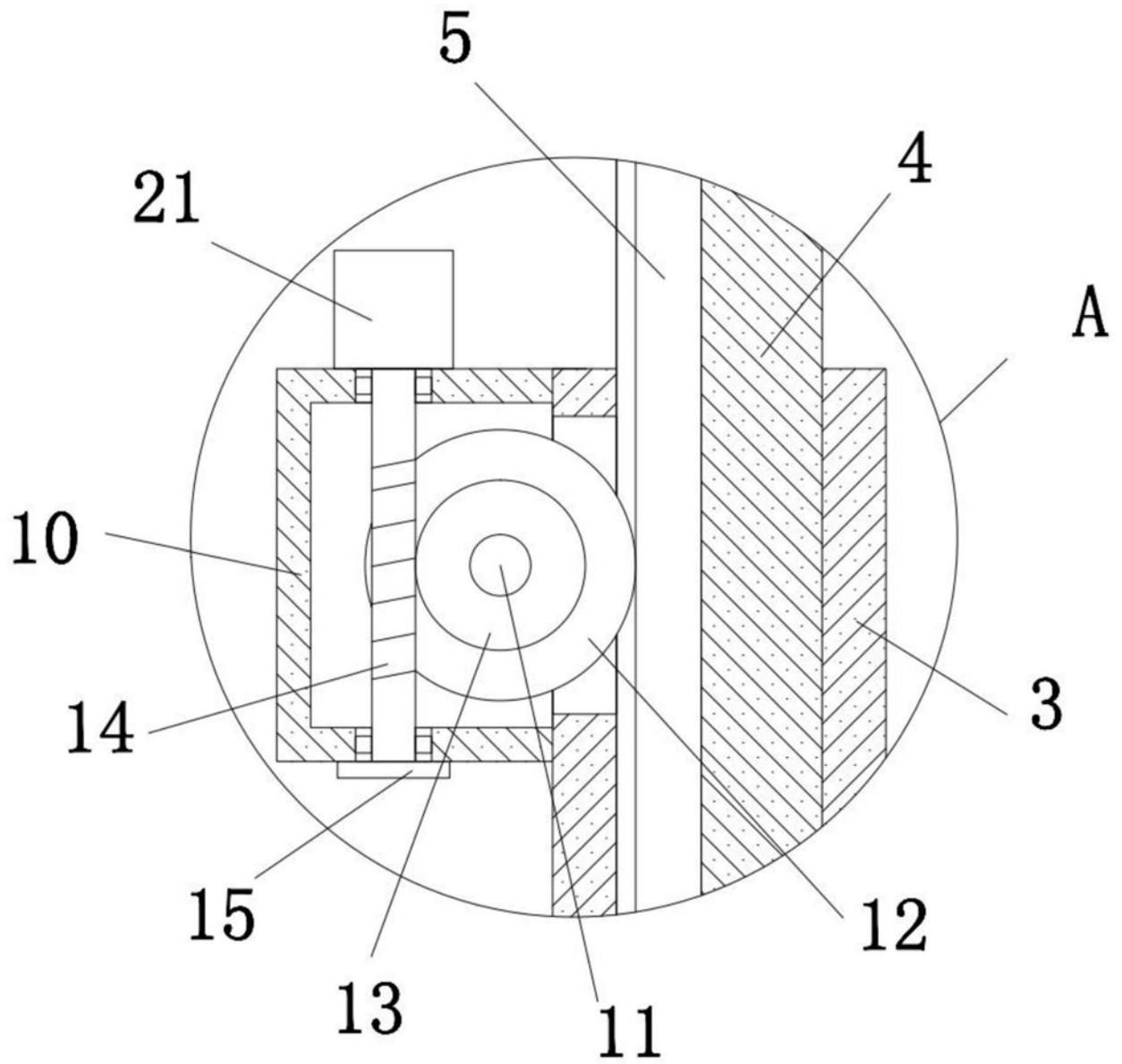


图2

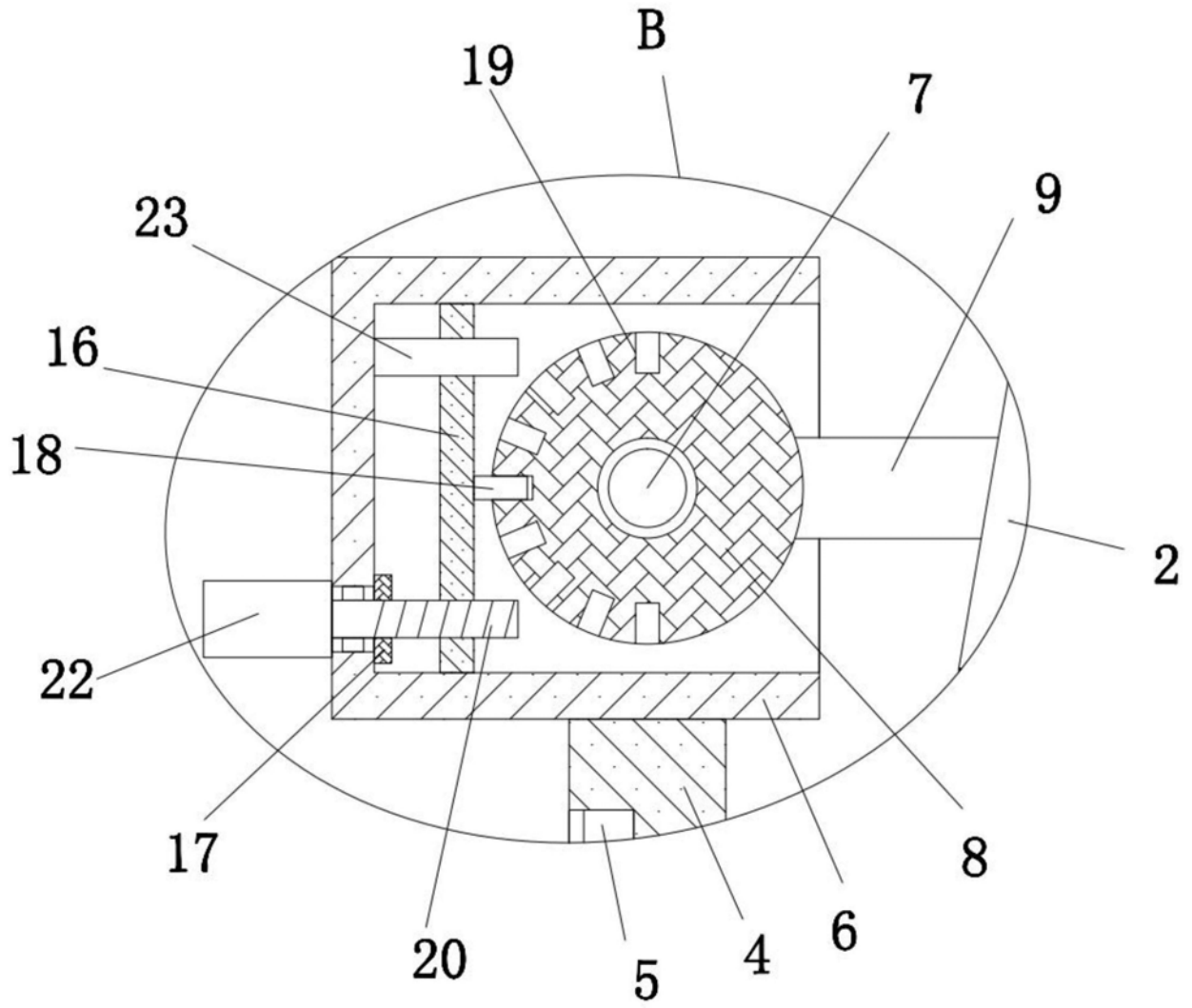


图3