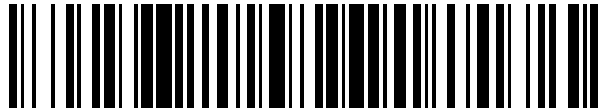


19



OFICINA ESPAÑOLA DE
PATENTES Y MARCAS

ESPAÑA



11 Número de publicación: **2 684 441**

21 Número de solicitud: 201730473

51 Int. Cl.:

G03B 21/00 (2006.01)
A63F 3/00 (2006.01)

12

SOLICITUD DE PATENTE

A1

22 Fecha de presentación:

29.03.2017

43 Fecha de publicación de la solicitud:

02.10.2018

71 Solicitantes:

UNIVERSIDAD REY JUAN CARLOS (100.0%)
C/ TULIPAN S/N
28933 MOSTOLES (Madrid) ES

72 Inventor/es:

MIRAUT ANDRES, David y
SAN MARTIN LOPEZ, Jose Javier

54 Título: **DISPOSITIVO PARA LA PROYECCIÓN DE UN TABLERO**

57 Resumen:

Dispositivo para la proyección de un tablero que está caracterizado porque comprende una fuente de luz puntual (6), un soporte o base (4) sobre la que se coloca el emisor de luz y al menos una superficie opaca que bloquea dicha luz salvo en una pluralidad de orificios (2) que la(s) atraviesan de parte a parte. Donde los orificios tienen una forma tal que los haces de luz que proyectan a su través conforman espacialmente las celdas de un tablero de juego (7) sobre la superficie plana en la que está apoyado el dispositivo cuando la fuente de luz está activa.

Así pues, la presente invención propone una solución para proyectar la superficie del tablero (7) sobre una superficie plana en condiciones de baja iluminación, de modo que los límites de cada celda son perfectamente visibles para los jugadores a pesar de que no existe un tablero físico como tal.

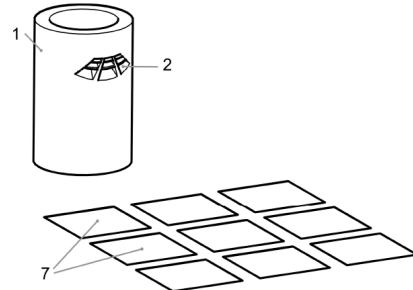


FIG. 4

DESCRIPCIÓN

DISPOSITIVO PARA LA PROYECCIÓN DE UN TABLERO

SECTOR DE LA TÉCNICA

- 5 La presente invención se encuadra en el área técnica de los juegos de mesa. En concreto, los tableros formados por casillas que delimitan la posición espacial de las fichas en un plano bidimensional, como es el caso del ajedrez, las damas, el go o Hex.

ANTECEDENTES DE LA INVENCION

- 10 Los juegos de mesa deben su nombre a que suelen jugarse en torno a un tablero en el que se disponen fichas de diferentes formas y colores, lo que obliga a que se organice sobre una superficie plana, generalmente una mesa.

- Este tipo de juegos han sido populares desde tiempos inmemoriales ya que además de tener la función de entretener, muchos de ellos no están basados en el puro azar, sino que ayudan a desarrollar el razonamiento táctico o estratégico, la coordinación, la destreza manual, memoria, la capacidad deductiva y otras habilidades de carácter social.

15 Se han ideado muchas soluciones para facilitar el transporte de los tableros y sus fichas, que reducen su volumen y peso. Sin embargo, no resulta sencillo jugar por la noche sin recurrir a la luz de una bombilla, una vela o la lumbre.

- 20 La presente invención propone una solución para proyectar la superficie del tablero sobre una superficie plana en condiciones de baja iluminación, de modo que los límites de cada celda son perfectamente visibles para los jugadores a pesar de que no existe un tablero físico como tal.

- 25 Las fichas de juego pueden tener iluminación propia o reflejar la que incide sobre la superficie plana para recrear el tablero.

EXPLICACIÓN DE LA INVENCION

En lugar de un tablero físico, que típicamente están constituidos por un cuerpo laminar de cartón o madera serigrafiada, la presente invención propone utilizar como tablero el

conjunto de siluetas proyectadas en forma de luz y sombra por una luz puntual cuyos rayos atraviesan un conjunto de orificios conformados en una superficie opaca.

Para evitar el deslumbramiento de los jugadores el dispositivo de proyección está preferentemente cerrado en el sentido de tener al menos una superficie en la que queda
5 comprendida la fuente de luz, aunque otras posibles realizaciones son igualmente posibles.

La fuente de luz debe emitir suficiente energía para proyectar las siluetas en forma de sombras en el lugar de juego. Cuanto mayor sea la luz ambiental en la zona de juego, tanto mayor tendrá que ser el flujo lumínico de la fuente para que las celdas se distinguan
10 claramente. Por ello el tablero proyectado está ideado para utilizarse en condiciones de baja iluminación ambiental, donde la cantidad de energía a utilizar es moderada para proyectar los patrones de luz que dan lugar al tablero.

Los orificios en las superficies que forman el dispositivo de proyección se diseñan en función de la geometría de las celdas del tablero (que no tiene porqué ser regular),
15 mediante traza de rayos. Los rayos parten del centro de la fuente de luz, que se considera puntual. Esta técnica da buenos resultados y es aplicable para todo tipo de celdas y superficies arbitrarias.

La superficie de las paredes internas y externas del proyector del tablero tienen simetría cilíndrica y el tablero es regular con celdas de forma poligonal, las ecuaciones de
20 proyección para determinar la zonas de intersección son mucho más sencillas y pueden resolverse analíticamente para obtener la silueta a recortar en dichas paredes para formar los orificios.

Estas fórmulas son ampliamente conocidas en la comunidad de Gráficos por Ordenador, donde todavía se investiga con intensidad nuevos métodos computacionalmente más
25 eficientes para el cálculo de sombras en la generación de imágenes sintéticas, como se detalla en los capítulos 9 y 16 de la tercera edición de [Akenine-Möller, T., Haines, E., & Hoffman, N. (2008). *Real-time rendering*. CRC Press.] y en [Pharr, M., Jakob, W., & Humphreys, G. (2016). *Physically based rendering: From theory to implementation*. Morgan Kaufmann.]

De forma análoga a los volúmenes de sombra (con forma de pirámide truncada)
30 propuestos por Crow en 1977 [Crow, Franklin C: "Shadow Algorithms for Computer Graphics", Computer Graphics (SIGGRAPH '77 Proceedings), vol. 11, no. 2, 242-248], en este caso se determinan "volúmenes de luz" que parten de la fuente puntual y a modo de

pirámides cortan el plano en el que se sitúa el tablero bidimensional cortándolo con una sección equivalente a la silueta que delimita cada una de las celdas.

La intersección de estos “volúmenes de luz” con las paredes del proyector determinan la forma y posición de los orificios que han de troquelarse en sus superficies.

- 5 Si las celdas no se superponen ni están comprendidas unas dentro de otras, los orificios creados mediante este método estarán separados entre sí, de modo que no es necesario incorporar soportes adicionales para mantener la estructura de las paredes unida. Lógicamente, si la geometría de las celdas lo requiere, las distintas porciones resultantes al troquelar las paredes pueden unirse o reforzarse con uniones delgadas (que apenas
10 proyecten sombras) o con ayuda de piezas de material transparente, en cuyo caso se debe cuidar la forma de su superficie para que el cambio de índice de refracción respecto al aire no introduzca modificaciones severas en la dirección deseada de la luz.

Hay tres factores que influyen de forma determinante en la suavidad del perfil de las celdas proyectadas. De mayor a menor influencia: el tamaño de la fuente de luz, distancia
15 entre la fuente de luz y la zona en la que inciden los rayos de luz sobre el plano que forma el tablero y, finalmente, el tamaño de la apertura.

En el primer caso, es determinante que la fuente de luz sea puntual para que la aproximación algebraica de buen resultado (aunque con la técnica de lanzamiento de rayos se puede muestrear el volumen que comprende). En este sentido es preferible un
20 emisor LED de alta intensidad colocado en la dirección de apuntamiento hacia el tablero debido a su pequeño tamaño, mientras que la llama de una vela suele tener un tamaño notablemente mayor que tiende a proyectar sombras más suaves.

La distancia entre la fuente de luz y el extremo más distante del tablero depende del diseño realizado previamente para troquelar los agujeros y se puede compensar, en
25 parte, introduciendo una fuente de luz puntual más potente.

Una forma de reducir dicha distancia sería colocar el proyector en la propia zona de juego. Sin embargo, es preferible que en el diseño del proyector éste se sitúe a un lado del tablero, para evitar tanto el bloqueo de la luz como la dificultad que puede entrañar a los jugadores la recolocación de las piezas si han de tener que ponerlas por debajo del
30 propio proyector y su soporte.

En último lugar, si los orificios tienen un tamaño semejante a la longitud de onda el efecto de difracción puede dominar, provocando un emborronamiento adicional. En el caso de

los tableros de juegos de mesa, este caso puede ser considerado prácticamente negligible.

5 Son muchas las posibles variaciones que se encuadran dentro del espíritu de esta invención. Por ejemplo, en lugar de una única fuente de luz, el proyector de tablero puede tener varios compartimentos separados, en el que cada uno de ellos proyecta una zona del tablero para distribuir el flujo de energía lumínica de forma más concentrada.

Otras características y ventajas de la presente invención se desprenderán de la descripción detallada de una realización particular de la invención que se realiza a continuación en referencia a los dibujos que se acompañan.

10

BREVE DESCRIPCIÓN DE LOS DIBUJOS

Para complementar la descripción que se está realizando y con objeto de ayudar a una mejor comprensión de las características de la invención, se acompaña como parte integrante de dicha descripción, un juego de dibujos en donde con carácter ilustrativo y no limitativo, se ha representado lo siguiente:

15 Figura 1.- Representación de un conjunto de tres vistas en perspectiva (a, b y c) del dispositivo (1) que contienen la fuente de luz en su interior y cuyos orificios (2) en las paredes tienen una silueta tal que los rayos de luz forma la silueta de las celdas que conforman el tablero. En este caso se ha optado por un dispositivo (1) de forma cilíndrica de tal forma que sólo hay una pared, con una superficie interna y otra externa, donde
20 realizar el troquelado para formar los orificios (2) por los que sale la luz. En la figura también se ha representado el hueco (3) que debe contener la circuitería electrónica, junto con la batería y la fuente de luz. Dado que la fuente de luz debe estar a cierta altura para que los rayos no incidan de forma excesivamente rasante, el dispositivo (1) tiene
25 una base (4) que mantiene la fuente a la altura apropiada.

Figura 2.- Representa una vista en perspectiva del dispositivo de proyección (1) del tablero, en el que se han dibujado las "pirámides de luz" (5) que coinciden en un mismo ápice formado por la posición de la fuente de luz (6). La forma de las "pirámides de luz" viene dada por los orificios (2) en la pared del dispositivo (1). En este dibujo se han
30 representado truncadas para resaltar la composición espacial de las celdas cuadradas de un tablero de 3 en raya compuesto por un conjunto de 3x3 celdas.

Figura 3.- Representa una vista en perspectiva de las “pirámides de luz” (5) sin que el dispositivo ocluya el origen, que coincide con los ápices de todas ellas en el centro de la fuente de luz puntual (6). Al igual que en la figura anterior, las pirámides se han truncado respecto al plano imaginario en el que se apoyaría el dispositivo de proyección (1) para resaltar el volumen que ocupan los rayos de luz. Lógicamente, sólo son visibles las “pirámides de luz” si la atmósfera que rodea el tablero de juego tiene partículas suspendidas en el aire que aumenten su carácter dispersivo, como por ejemplo las causadas por el humo o la condensación de vapor de agua en el aire.

Figura 4.- Representa una vista en perspectiva del dispositivo (1) junto con las celdas del tablero proyectado (7), tal y como lo vería un jugador en condiciones de baja iluminación con la fuente de luz (6) activa.

REALIZACIÓN PREFERENTE DE LA INVENCION

En la figura 1 se muestra un ejemplo de realización preferente de un tablero proyectado (7) para el juego de 3 en raya, que se caracteriza por tener un conjunto de 3x3 celdas cuadradas dispuestas en forma de rejilla regular.

Como se aprecia en las diferentes vistas (a, b y c) de la figura, los orificios (2) en la pared del dispositivo, a través de los cuales pasa la luz, no forman una cuadrícula regular como la que se proyecta (7) sobre la superficie del plano bidimensional en el que se apoya el dispositivo (1). Es más, ni siquiera los orificios (2) tienen el mismo tamaño entre sí.

El dispositivo puede fabricarse de muchas formas, en función del material con que se desee realizar.

Artesanalmente pueden construirse las “pirámides de luz” de forma física, como elemento intermedio para formar los orificios. Así, se puede tallar con precisión cada una de ellas, unirlas en el lugar donde se debe colocar la fuente de luz y, posteriormente, conformar la pared que bloquea la luz con el material deseado. Por ejemplo, en el caso de utilizar arcilla, se colocarían las tallas correspondientes a las pirámides de luz, atravesando la pared, y se retirarían una vez la arcilla seque y quede solidificada para su posterior cocinado.

Un método más moderno, en la línea de la explicación matemática expuesta en la descripción, consiste en la impresión tridimensional del dispositivo, bien completo o bien

únicamente la porción correspondiente al área que contiene los orificios, ya que el resto puede fabricarse por medios tradicionales más baratos.

En este ejemplo de realización preferente se ha optado por calcular la geometría correspondiente a los orificios (2) con un programa de CAD, que internamente
5 implementa las fórmulas de los libros citados, para la superficie del cilindro, suponiendo que tiene la fuente de luz colocada en el eje de simetría (aunque otras posiciones son también posibles). Con el plano correspondiente se han troquelado una plancha de metal rectangular con un tamaño correspondiente al del cilindro desplegado, y posteriormente se le ha dado forma tridimensional colocando la pared en una base circular, a la que
10 finalmente se ha soldado.

La circuitería electrónica de la fuente de luz (6) es muy sencilla. Está formada por un diodo con resistencia externa incorporada (descrito en la patente española ES2560752) de alta luminosidad, una batería, un interruptor y un cable que los une. El diodo está inclinado para exponer el elemento semiconductor en el que se generan fotones hacia la
15 zona de la pared en la se encuentran los orificios (2). Además, el hueco (3) en el que se coloca la fuente de luz tiene la pared interna bien pulida, lo que favorece la reflexión interna de la luz en su interior y la salida a través de los orificios (2).

Es posible construir muchos otros tableros proyectados, con mayor número de celdas (como el ajedrez) o con otro tipo de celdas (como el Hex), siguiendo los mismos pasos en
20 su fabricación. Independientemente de su tamaño proyectado, el jugador sólo tiene que llevar el dispositivo de proyección. Opcionalmente, en la base se pueden guardar las piezas del juego si ésta está hueca y dispone de una tapa.

Una vez descrita suficientemente la naturaleza del presente invento, así como un ejemplo de realización preferente, solamente queda por añadir que dicha invención puede sufrir
25 ciertas variaciones en forma y materiales, siempre y cuando dichas alteraciones no varíen sustancialmente las características que se reivindican a continuación.

REIVINDICACIONES

1. Dispositivo para la proyección de un tablero **caracterizada** porque comprende:

- una fuente de luz puntual (6);
- 5 • un soporte o base (4) sobre la que se coloca el emisor de luz;
- y al menos una superficie opaca que bloquea dicha luz salvo en una pluralidad de orificios (2) que la atraviesan de parte a parte,

10 donde los orificios tienen una forma tal que los haces de luz que proyectan a su través conforman espacialmente las celdas de un tablero de juego (7) sobre la superficie plana en la que está apoyado el dispositivo cuando la fuente de luz está activa.

2. Dispositivo para la proyección de un tablero, según la reivindicación anterior, **caracterizada** porque dispone de varios compartimentos separados por paredes, cada uno de ellos con una fuente de luz (6) y una pluralidad de orificios (2) que cumplen la característica descrita en la reivindicación anterior.

15

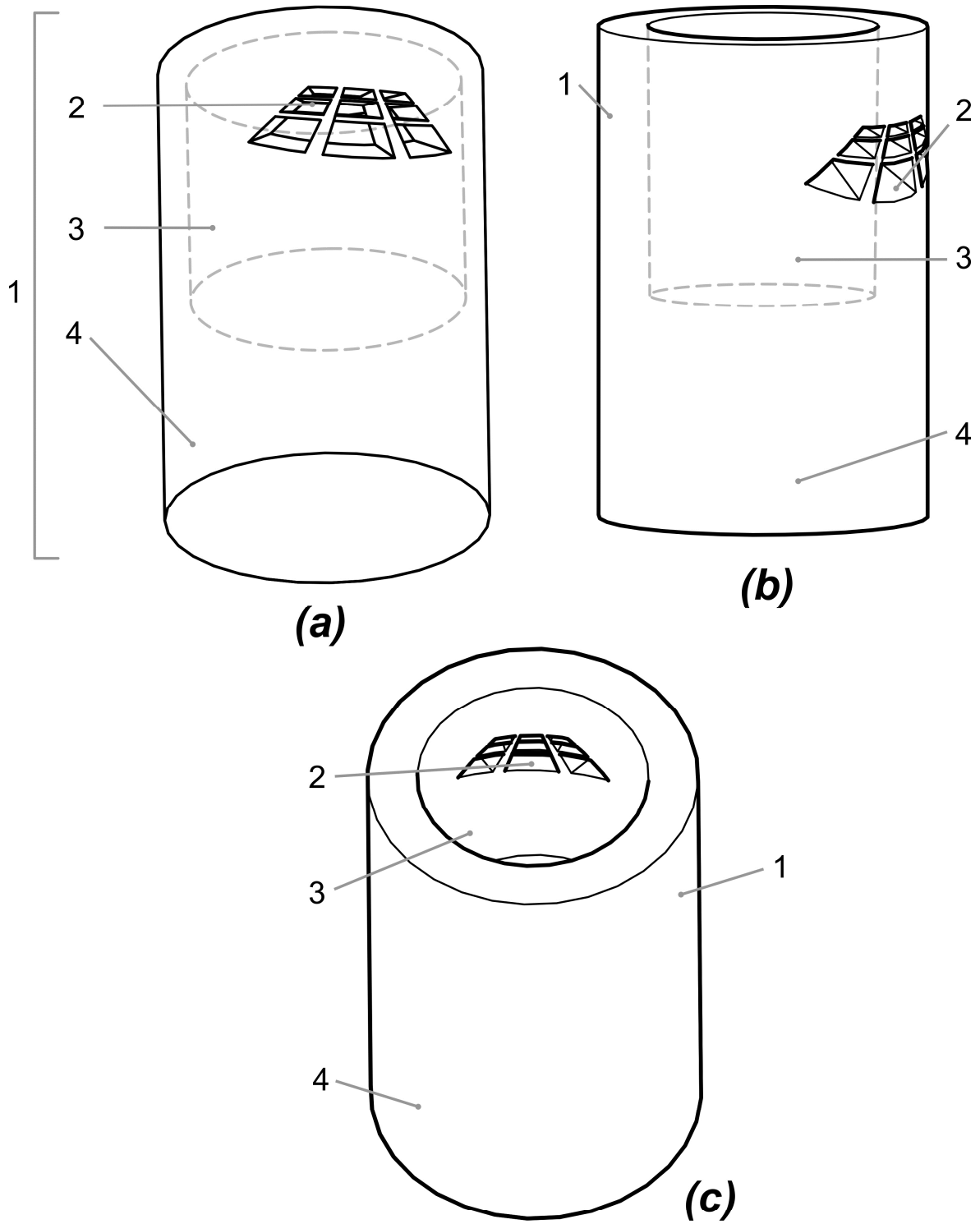


FIG. 1

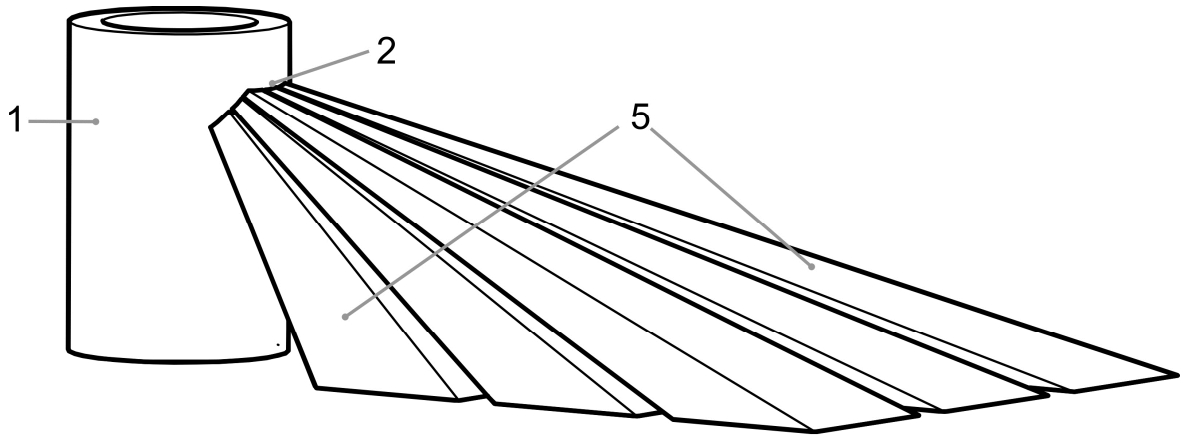


FIG. 2

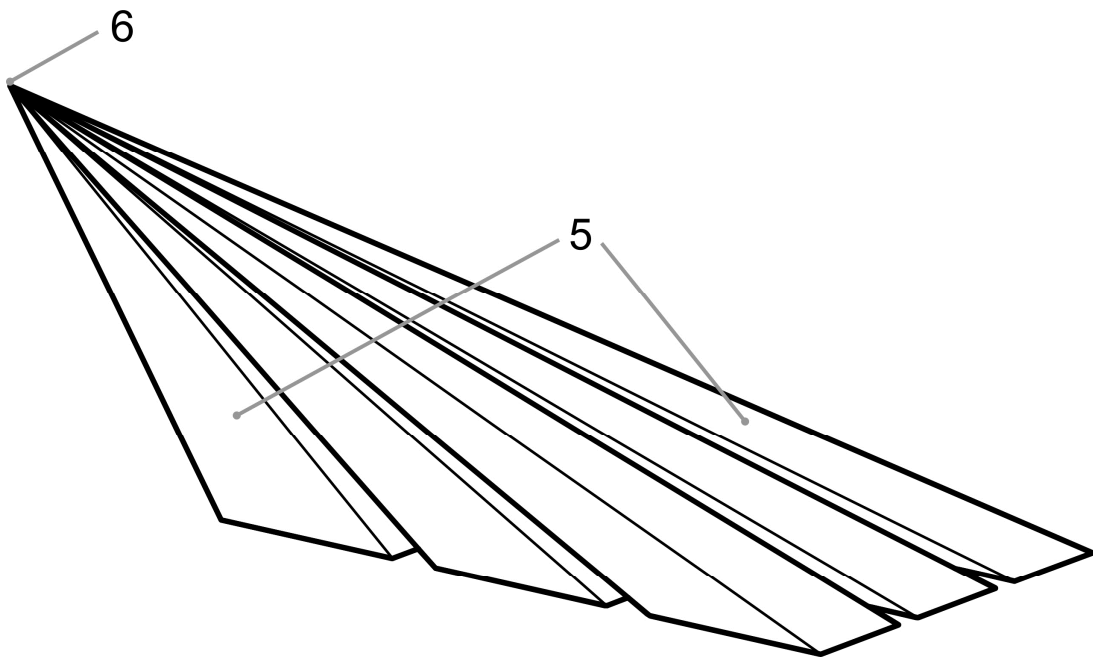


FIG. 3

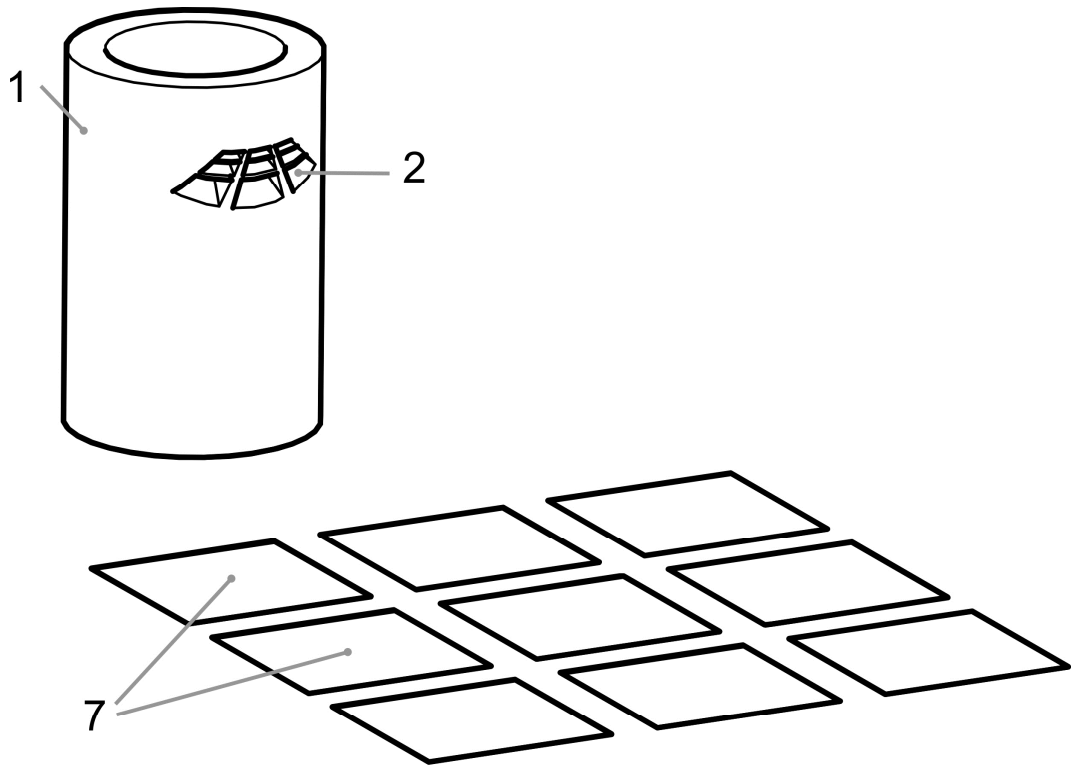


FIG. 4



- ②¹ N.º solicitud: 201730473
②² Fecha de presentación de la solicitud: 29.03.2017
③² Fecha de prioridad:

INFORME SOBRE EL ESTADO DE LA TÉCNICA

⑤¹ Int. Cl.: **G03B21/00** (2006.01)
A63F3/00 (2006.01)

DOCUMENTOS RELEVANTES

| Categoría | ⑤ ⁶ Documentos citados | Reivindicaciones afectadas |
|-----------|--|----------------------------|
| X | Henry Segerman. STEREOGRAPHIC PROJECTION. YouTube, 11/12/2013 [en línea][recuperado el 12/03/2018]. Recuperado de Internet <URL: https://www.youtube.com/watch?v=VX-0Laeczgk >. Minuto 0:44-1:05 | 1-2 |
| A | US 5938318 A (MATTSSEN GREGORY PAUL) 17/08/1999. Resumen; figura 1. | 1-2 |
| A | CN 203965785U U (YANTAI VOCATIONAL COLLEGE) 26/11/2014. Resumen; figura 1. | 1-2 |

Categoría de los documentos citados

X: de particular relevancia

Y: de particular relevancia combinado con otro/s de la misma categoría

A: refleja el estado de la técnica

O: referido a divulgación no escrita

P: publicado entre la fecha de prioridad y la de presentación de la solicitud

E: documento anterior, pero publicado después de la fecha de presentación de la solicitud

El presente informe ha sido realizado

para todas las reivindicaciones

para las reivindicaciones nº:

Fecha de realización del informe
16.03.2018

Examinador
S. Sánchez Paradinas

Página
1/4

Documentación mínima buscada (sistema de clasificación seguido de los símbolos de clasificación)

G03B, A63F

Bases de datos electrónicas consultadas durante la búsqueda (nombre de la base de datos y, si es posible, términos de búsqueda utilizados)

INVENES, EPODOC, WPI, INTERNET

Fecha de Realización de la Opinión Escrita: 16.03.2018

Declaración

| | | |
|---|----------------------|-----------|
| Novedad (Art. 6.1 LP 11/1986) | Reivindicaciones 1-2 | SI |
| | Reivindicaciones | NO |
| Actividad inventiva (Art. 8.1 LP11/1986) | Reivindicaciones | SI |
| | Reivindicaciones 1-2 | NO |

Se considera que la solicitud cumple con el requisito de aplicación industrial. Este requisito fue evaluado durante la fase de examen formal y técnico de la solicitud (Artículo 31.2 Ley 11/1986).

Base de la Opinión.-

La presente opinión se ha realizado sobre la base de la solicitud de patente tal y como se publica.

1. Documentos considerados.-

A continuación se relacionan los documentos pertenecientes al estado de la técnica tomados en consideración para la realización de esta opinión.

| Documento | Número Publicación o Identificación | Fecha Publicación |
|-----------|--|-------------------|
| D01 | Henry Segerman. STEREOGRAPHIC PROJECTION. YouTube [en línea][Recuperado el 12/03/2018]. Recuperado de Internet <URL: https://www.youtube.com/watch?v=VX-0Laeczgk > | 11.12.2013 |

2. Declaración motivada según los artículos 29.6 y 29.7 del Reglamento de ejecución de la Ley 11/1986, de 20 de marzo, de Patentes sobre la novedad y la actividad inventiva; citas y explicaciones en apoyo de esta declaración

Se considera que el documento D01 es el documento del estado de la técnica más próximo al objeto de la reivindicación 1.

En D01 se describe una esfera con la superficie perforada de manera que colocando una fuente de luz puntual en su interior, los haces de luz se proyectan a su través dando lugar a una cuadrícula sobre la superficie plana en la que está apoyada la esfera.

La diferencia entre el objeto de la reivindicación 1 y el de D01 es que en la reivindicación 1 el dispositivo tiene forma cilíndrica con superficie opaca y una parte con los orificios. No hay un efecto técnico en la forma geométrica del dispositivo, más bien parece una alternativa de diseño o constructiva. El dispositivo de D01 resuelve el mismo problema técnico (proyectar una cuadrícula). Hubiera resultado obvio para un experto en la materia, y a la vista del documento D01, implementar una parte del patrón de la superficie de la esfera en otro tipo de superficie o elemento geométrico, como por ejemplo un cilindro, sin ejercer actividad inventiva.

Por lo tanto, se considera que **la reivindicación 1 carece de actividad inventiva** (art. 8.1. de la Ley 11/1986).

La reivindicación dependiente 2 añade una serie de características opcionales y teóricamente consideradas no esenciales. Esta reivindicación no contiene características adicionales que, en combinación con las de la reivindicación de la que dependen, supongan actividad inventiva.