



(12) PATENT

(19) NO

(11) 325064

(13) B1

NORGE

(51) Int Cl.

H04N 7/15 (2006.01)

H04N 7/14 (2006.01)

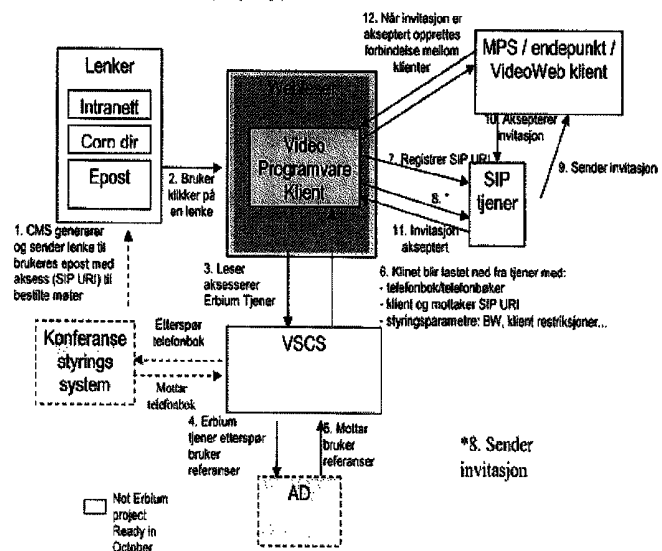
Patentstyret

(21)	Søknadsnr	20063143	(86)	Int.inng.dag og søknadsnr
(22)	Inng.dag	2006.07.06	(85)	Videreføringdag
(24)	Løpedag	2006.07.06	(30)	Prioritet
(41)	Alm.tilgj	2008.01.07		
(45)	Meddelt	2008.01.28		
(73)	Innehaver	Tandberg Telecom AS, Postboks 92, 1325 LYSAKER		
(72)	Oppfinner	Tom Erik Lia, Frosterudveien 39, 1832 ASKIM Andreas Eide, Trudvangveien, 0363 OSLO Michel Sagen, Wile Wilhelmsens vei 6 D, 1362 HOSLE		
(74)	Fullmektig	Oslo Patentkontor AS, Postboks 7007 Majorstua, 0306 OSLO		

(54)	Benevnelse	Kommunikasjonsklient
(56)	Anførte publikasjoner	US 2002/0066109 A1, US 2004/0098456 A1, US 2005/0128285 A1
(57)	Sammendrag	

Foreliggende oppfinnelse fremviser en fremgangsmåte og et system for å initiere, rute og planlegge konferanser. En anrops-URL blir introdusert med et prefiks som er unikt for anropshensyn. Når en bruker aktiviserer en slik URL på sin webnettleser, vil en innholdshåndterer assosiert med nettleseren kjenne igjen URL-typen og sende en forespørsel til styringsverktøyet for å bestemme en tilgjengelig anropsrute mellom brukerens foretrukne endepunkt og endepunktet som er adressert i URL-en med den nødvendige ressursstyringsverktøyet vil så planlegge ressursene og initiere anropet mellom endepunktet. Oppfinnelsen tillater en ett-klikks initiering av ad-hoc-anrop og konferanser.

Høynivå arkitektur Støttet i okt. scenariet



Oppfinnelsens område

Den foreliggende oppfinnelse relaterer seg til å initiere, rute og planlegge konferanser.

Oppfinnelsens bakgrunn

5 Konvensjonelle konferansesystemer omfatter et antall endepunkter som kommuniserer i sanntidsvideo, -audio og/eller datastrømmer over og mellom forskjellige nettverk slik som WAN, LAN og linjesvitsjede nettverk.

Et antall konferansesystemer som befinner seg på forskjellige steder kan delta iden same konferansen, vanligvis gjennom en eller flere MCU-er (Multipoint Control Unit) som utfører blant annet svitsjefunksjoner for å tillate at de audiovisuelle terminalene kan 10 kommunisere seg i mellom på korrekt vis.

Videokonferanse har blitt utnyttet i mange år på separate terminaler med maskinvare og programvare skreddersydd for videokonferanse. Imidlertid, i de senere år har videokonferanse fra datamaskinterminaler eller gjennom et datamaskinnettverk blitt mulig. Datamaskinterminale er, for eksempel, en personlig datamaskin som har et 15 kamera og en mikrofon. Datamaskinnettverket kan blant annet være et lokalt nettverk (Local Area Network, LAN), en offentlig linjesvitsjet telefonnettverk (Public Switched Telephone Network, PSTN), eller Internett. Videokonferanser krever mye båndbredde og prosesseringskraft og ofte god audiokvalitet, video og data er ikke i stand til å opprettholde et høyt nivå som følge av begrensninger på båndbredde og 20 prosesseringskraft. Disse begrensningene kan stamme fra datamaskinnettverk eller datamaskinterminaler.

Nåværende videokonferansestandard separerer vanligvis en konferanse til strømmer for audio, video og data. De to standardene som vanligvis har blitt anvendt 25 videokonferanser er: (1) ITU-T Recommendation H.320 (1996) smalband visuelle telefonsystemer og terminalutstyr (Narrow-band visual telephone equipment) og (2) ITU-T Recommendation H.323 (1997) pakkebaserte multimedia kommunikasjonsystemer (Packet-based multimedia communications systems), der begge herved er inkludert som referanse.

En tredje standard, den sesjoninitierte protokoll (the Session Initiation Protocol, SIP) 30 har tradisjonelt hatt en dyptgående påvirkning på taleverdenene, og den er i ferd med å influere på videoverdenen også. SIP tilbyr signalerings- og anropskontrollmidler som er

spesielt utviklet for levering av “avanserte” egenskaper, så som IM, multimediasesjoner (tale, video, IM, web-konferanse...), og nærvær (presence). Interoperabilitet lover å redusere kostnader for telekommunikasjonsprodukter og tjenester idet disse anordninger og tjenester kunngjøres fra leverandørsfæren til produkter og tjenester brukt av selskaper og konsumenter.

Skrivebordsvideo har tradisjonelt blitt kjørt på en personlig datamaskin (PC) ved å starte opp en separat programvarepakke som er utviklet kun for video. I et videotelefonimiljø vil video være en av flere kommunikasjonsmedia som brukere kan dra fordel av fra et felles velutviklet brukergrensesnitt. Videre, mange mykklientprodusenter (soft client manufacturers) tilbyr API-er (application programming interface) som vil tillate video, tale og andre kommunikasjonsmekanismer å bli integrert inn i hverdagsarbeidsflytapplikasjoner, så som Outlook, Microsoft Office Suite, CRM-applikasjoner, ERP-applikasjoner, etc. Videotelefoni har i realiteten mindre å gjøre med å opprette et videoanrop enn med å forbedre muligheten til å kommunisere ved en avstand i et hvilket som helst arbeidsflytsmiljø en bruker befinner seg i.

Video-forberedte myke klienter som kjører på en personlig datamaskin forventes å utføre en vesentlig prosessering for å komprimere videobilder inn til datastrømmer som effektivt kan bli overført over nettverket. Nye, kraftfulle personlige datamaskiner er tilgjengelige til fornuftige priser som kan dra fordel av de videokompresjonsalgoritmene. De mest vanlige standarder for videokompresjon er H.263 og H.264. Idet begge krever signifikant prosesseringseffekt, er H.264 i stand til å gi et bilde tilsvarende H.263, men ved omtrentlig halve båndbredden. For å oppnå dette nivå av komprimering vil H.264 kreve mer prosesseringseffekt enn H.263. Personlige datamaskiner er nå i stand til å utføre den nødvendige prosesseringen for å komprimere H.264-videostrømmer.

I tillegg til mer kraftfulle datamaskiner og mer effektiv komprimeringsteknologi er det en annen trend som også har akselerert broken av skrivebordsvideo, nemlig utviklingen av lavbudsjetts web-kameraer av relativt høy kvalitet. Det er også blitt mer vanlig for datamaskiner å ha integrerte web-kameraer så vel som mikrofoner.

30 **Sammendrag for oppfinnelsen**

Det er en hensikt for den foreliggende oppfinnelse å skaffe til veie en fremgangsmåte og et system som unngår de ovenfor nevnte problemer.

Trekkene definert i de selvstendige kravene vedlagt karakteriserer denne fremgangsmåte og system. Oppfinnelsen viser også et korresponderende system som utfører de ovenfor beskrevne fremgangsmåter.

Kort beskrivelse av tegningene

5 For å gjøre oppfinnelsen enklere forståelig vil en i diskusjonen som følger bli støttet av de vedlagte tegninger,

Figur 1 er et blokkdiagram som viser de forskjellige elementer involvert i en eksempelvis utførelsesform av den foreliggende oppfinnelse,

10 Figur 2 er et flytdiagram som illustrerer trinnene for en fremgangsmåte i henhold til et aspekt ved den foreliggende oppfinnelse.

Detaljert beskrivelse av utførelsesformer for den foreliggende oppfinnelse

I det etterfølgende vil den foreliggende oppfinnelse bli diskutert ved å beskrive en utførelsesform, støttet ved de vedlagte tegninger. En fagmann på området vil imidlertid finne andre applikasjonsmuligheter og modifikasjoner innenfor omfanget av oppfinnelsen som definert i de vedlagte selvstendige kravene.

Hovedideen ved den foreliggende oppfinnelse er å fremskaffe et system og en fremgangsmåte som tillater en bruker å utføre et videoanrop eller en videokonferanse fra et skrivebord [data] bare ved å klikke på en lenke. Uavhengig av hvorvidt brukeren har forhåndsinstallert en datamaskinklient for videoanrop eller ikke. Et typisk brukerscenario frembrakt ved den foreliggende oppfinnelse vil være at en skrivebordsbruker inviterer en annen bruker til et videoanrop ved å sende en e-post inkludert en videoanropslenke. Når den inviterte part klikker på lenken vil et videoanrop automatisk bli etablert mellom de respektive skrivebord for partene, eller alternativt mellom flere parter i en videokonferanse. Et annet mulig brukerscenario vil være at en part eller en kundeportal inkludert en anropslenke før for eksempel en brukerstøtte, et kundesenter tilgjengelig gjennom et videoanrop fra brukerens skrivebord kun ved å klikke på lenken.

Spesielt fremviser den foreliggende oppfinnelse en fremgangsmåte og et system for å installere og bruke en videoprogramvare-skrivebordsklient. Systemet inkluderer flere nettverk og programvarekomponenter, men fremfor alt en klient-/tjenerinteraksjon med

en SIP-tjener som skaffer til veie en ”lett å etablere” (easy-to-deploy) og en ”lett å ta i bruk” (easy-to-use) videoklienter på en hvilken som helst webnettleser installert på et skrivebord.

5 Figur 1 viser arkitekturen for et system i henhold til en utførelsesform ved den foreliggende oppfinnelse i tillegg til et eksempel på dataflyt mellom komponenter inkludert i arkitekturen. Hensikten med systemet og dataflyten er automatisk å installere programvareklienten på skrivebordet og deretter å muliggjøre et automatisk anropsoppsett når en bruker klikker på en lenke som har blitt generert av systemet.

10 Det første trinnet i et typisk scenario for systemet i henhold til den foreliggende oppfinnelse vil være fremskaffelsen av en URI (Uniform Resource Identifier) til brukeren. En Uniform Resource Identifier er en kompakt string av karakterer for å identifisere en abstrakt eller fysisk ressurs. URI-en vil typisk bli fulgt av en invitasjon til et videoanrop eller konferanse for eksempel inkludert i en e-post 1. URI-en kan bli generert av et konferansestyringssystem (conference management system, CMS), som 15 typisk er en del av en videokonferanseinfrastruktur. Et konferansestyringssystem skaffer til veie en system- og ressursoversikt som tillater brukeren å skape, editere og slette reserverasjoner, reservere ressurser for innringningsdeltakere og spesifisere båndbredde og nettverksoppsett. Således vil et konferansestyringssystem være velegnet for å generere en URI som refererer til en planlagt konferanse eller en adresse til en terminal 20 for en ad hoc gjensidig likemann-konferanse (peer-to-peer conference), i tillegg til å referere til en nedlastbar programpakke som vil bli diskutert i det etterfølgende.

Konvensjonelt, når en klikker på en lenke i en webnettleser vil en innholdshåndterer bli bedt om å analysere URI for å bestemme karakteristikene for lenken og å initiere 25 videre handlinger i henhold til innholdet. I henhold til den foreliggende oppfinnelse, når brukeren klikker på URI fremskaffet av styringssystemet 2 vil skrivebordsleseren aksessere en videoprogramvareklienttjener 3 (video software client server, VSCS). VSCS vil så sende en forespørsel 4 til en klientdatabase for å bestemme hvorvidt terminalen som var avsender fra forespørselen allerede er inkludert i databasen. Om den er det vil referanser (credentials) for skrivebordet for eksempel lagret i databasen bli 30 innhentet 5. Om den ikke er det vil en videoprogramvareklient 6 bli lastet ned og installert på skrivebordet, fordelaktig sammen med essensielle karakteristikk og identifikasjoner for den spesifikke skrivebordklienten som blir lagret i databasen. Alternativt vil en telefonbok innhentet fra konferansestyringssystemet også kunne bli lastet 6 ned til skrivebordsklienten. I et hvilket som helst tilfelle vil SIP URI for både

skrivebordsklienten og mottakeren av anropet eller konferansen bli fremskaffet 6 til skrivebordsklienten.

5 Når videoklienten er installert og/eller de nødvendige SIP URI-er er fremskaffet vil et SIP-anrop mellom partene involvert bli initiert. Konvensjonelt når en initierer et SIP-anrop vil en "SIP register"-melding 7 først bli sendt til en SIP-tjener. Når "SIP register"-meldingen er kvittert fra SIP-tjeneren vil en SIP-invitasjonsmelding 8 (invite message) inneholdende den unike applikasjons-ID-en som i dette tilfellet er et videoanrop og SIP URI for både den som inviterer og den inviterte blir sendt til SIP-tjeneren 8. Invitasjonen blir videresendt fra SIP-tjeneren til den inviterte i en annen SIP-
10 invitasjonsmelding 9. Om den inviterte part aksepterer invitasjonen 10 vil en SIP-akseptmelding (SIP accept message) bli returnert til SIP-tjeneren, og en kvitteringsmelding 11 blir sendt til skrivebordsklienten. Den inviterte kan være en MCU oppsatt som en flerpartskonferanse, eller en enkelt skrivebordsprogramvareklient eller en konvensjonell konferanseterminal.

15 For å tillate at en programvarevideoklient skal kunne bli installert på et skrivebord vil en ActiveX-komponent fordelaktig måtte være aktivert i skrivebordswebleseren. ActiveX er generelt et distribuert objektsystem og protokoll. ActiveX tillater et hjelpeprogram (editor) å "sette ut" ("farm out") deler av en webnettleser til et annet hjelpeprogram (editor) og så reimportere det. Dets primære bruk er for å håndtere
20 sammensatte dokumenter, men brukes også for å overføre data mellom forskjellige applikasjoner ved bruk av dra-og-slipp- og utklippstavle-operasjoner. Konseptet for integrering ("embedding") er også sentralt når en bruker multimedia i websider, som video, animasjon (inkludert animasjonsglimt) og musikkfiler er integrert innenfor HTML-koder.

25 Oppgavene for ActiveX-komponenten som fordelaktig skal anvendes i forbindelse med den foreliggende oppfinnelse er for eksempel å motta og initiere SIP-anrop som viser video, spiller lyd og håndhever mulige lisensholdninger, motta og sende SIP URI-er (egne og anropers) så vel som å håndtere SIP-meldinger, og å håndtere båndbredderestriksjoner. Andre verktøy, slik som Java, som er tilpasset for å installere
30 og kjøre applikasjoner på datamaskiner kan også brukes for implementering av den foreliggende oppfinnelse istedenfor ActiveX.

P a t e n t k r a v

1. Fremgangsmåte for umiddelbart å muliggjøre en nettverksforbundet datamaskin i å delta i et anrop eller en konferanse mellom en eller flere videokonferanseterminaler, k a r a k t e r i s e r t v e d i det minste de etterfølgende trinn:

- 5 a) å fremskaffe en lenke assosiert med et anrop eller en konferanseressurs til den nettverksforbundne datamaskin,
- b) å aksessere en videoprogramvareklienttjener, VSCS, fra en nettleser for nettverksforbundet datamaskin når nevnte lenke er aktivert,
- 10 c) bestemme hvorvidt en videoprogramvareklient, VSC, allerede er installert i den nettverksforbundne datamaskinen, og om den ikke er det,
- d) laste ned nevnte VSC fra nevnte VSCS til den nettverksforbundne datamaskin og installere VSC i denne, og
- e) initiere et anrop eller en konferanse mellom nevnte VSC installert i den nettverksforbundne datamaskinen og den ene eller flere videoterminaler.

15 2. Fremgangsmåte i henhold til krav 1, k a r a k t e r i s e r t v e d at trinn d videre omfatter trinnene:

20 laste ned fra VSCS-en til den nettverksforbundne datamaskin SIP URI-er fra VSC installert i den nettverksforbundne datamaskinen og den ene eller flere videoterminaler, i tillegg til å sjekke parametere assosiert med anropet eller konferansen.

3. Fremgangsmåte i henhold til krav 2, k a r a k t e r i s e r t v e d at trinn e videre omfatter:

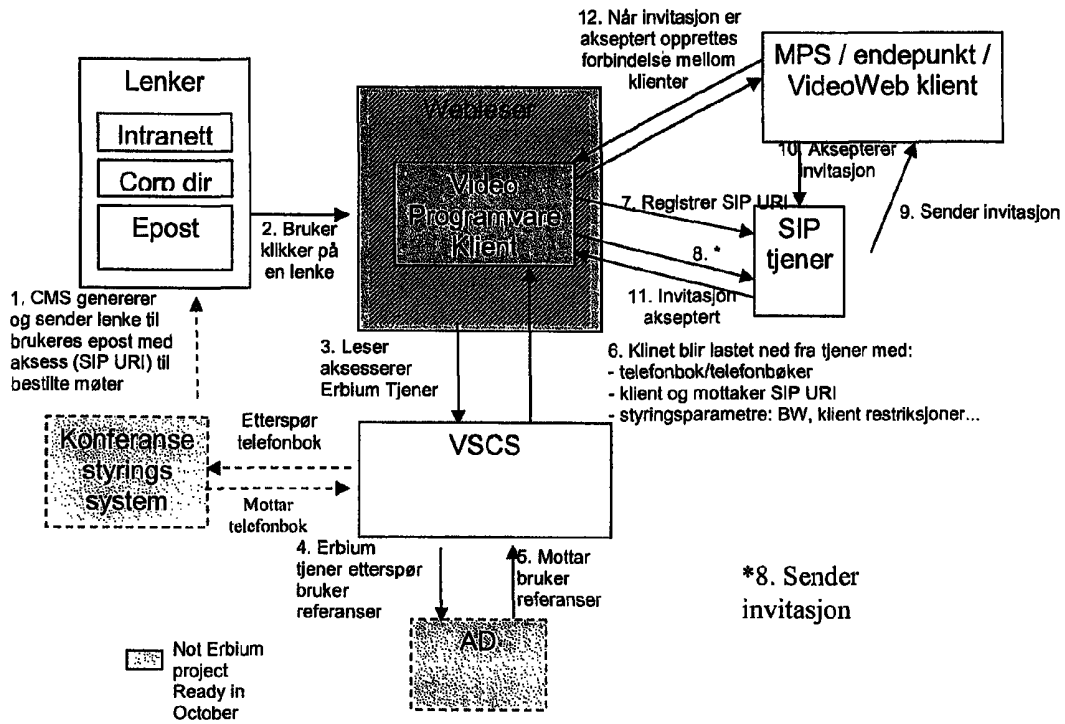
25 etablere et SIP-anrop eller en konferanse mellom nevnte VSC installert i den nettverksforbundne datamaskin og den ene eller flere videoterminaler gjennom en SIP-tjener og ved å bruke nevnte SIP URI-er nedlastet fra VSCS-en.

4. Fremgangsmåte i henhold til krav 2 eller 3,
karakterisert ved at nevnte kontrollparametere er båndbredderestriksjoner
og VSC-restriksjoner.
5. Fremgangsmåte i henhold til et av de foregående kravene,
karakterisert ved at nevnte lenke er fremskaffet fra et
konferansestyringssystem, CMS, og er assosiert med en CMS-planlagt konferanse
mellom den nettverkstilkoblede datamaskinen og den ene eller flere
videokonferanseterminaler, eller en unik identifikasjon for henholdsvis den ene eller
flere videoterminaler.
10. 6. Fremgangsmåte i henhold til krav 5,
karakterisert ved nevnte CMS-planlagte konferanse inkluderer
ressursallokeringer og kommunikasjonsruting nødvendig for å etablere en konferanse
mellom den nettverksforbundne datamaskinen og den ene eller flere
videokonferanseterminaler ved et gitt tidsintervall.
15. 7. System for umiddelbart å muliggjøre at en nettverksforbundet datamaskin kan
delta i et anrop eller en konferanse mellom en eller flere videokonferanseterminaler,
karakterisert ved at systemet omfatter i det minste:
- en videoprogramvareklient, VSC, tilpasset til å skaffe videoanrop på generiske
datamaskiner,
20. en videoprogramvareklienttjener, VSCS, tilgjengelig fra en nettleser på den
nettverkstilkoblede datamaskinen gjennom en lenke assosiert med anropet eller
konferansen, der VSCS-en er konfigurert for å laste ned nevnte VSC til den
nettverksforbundne datamaskin og å installere VSC i denne om nevnte VSC ikke
allerede er installert i den nettverksforbundne datamaskinen og å initiere et anrop
25. eller en konferanse mellom nevnte VSC installert i den nettverksforbundne
datamaskinen og en eller flere videoterminaler.
8. System i henhold til krav 7,
karakterisert ved
- et konferansestyringssystem, CMS, tilpasset til å fremskaffe nevnte lenke som er
30. assosiert med en CMS-planlagt konferanse mellom den nettverkstilkoblede

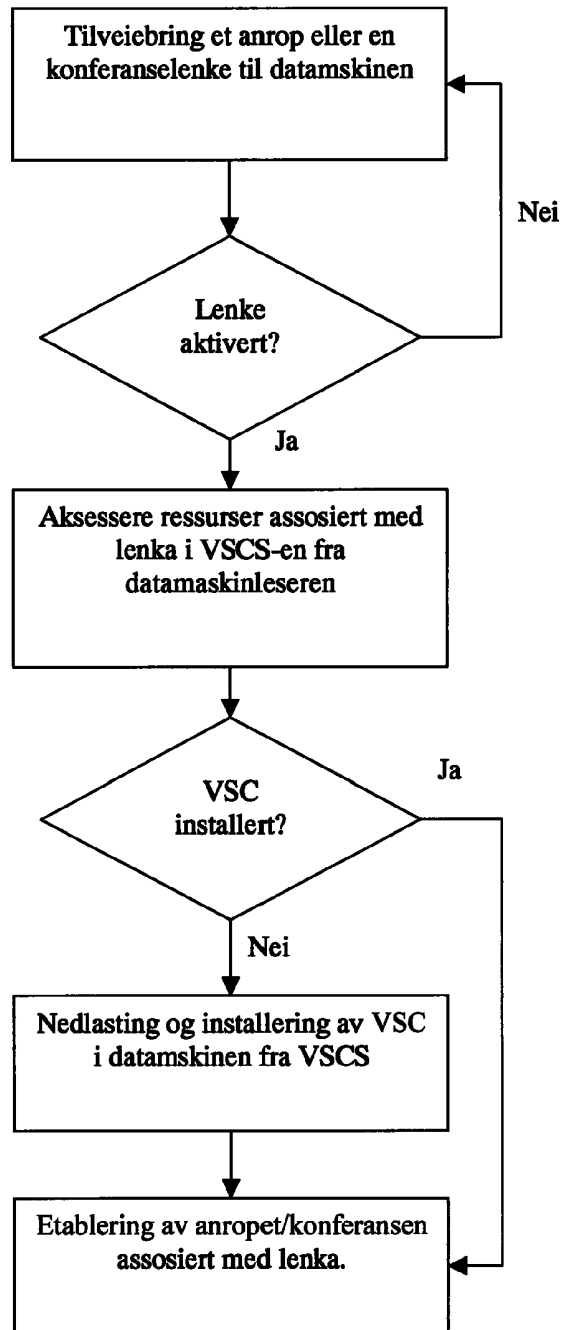
datamaskinen og en eller flere videokonferanseterminaler, eller en unik identifikasjon for henholdsvis den ene eller flere videoterminaler.

9. System i henhold til krav 8,
karakterisert ved at nevnte CMS-planlagte konferanse inkluderer
5 ressursallokeringer og kommunikasjonsruter nødvendig for å etablere en konferanse mellom den nettverksforbundne datamaskin og den ene eller flere videokonferanseterminaler ved et gitt tidsintervall.
10. System i henhold til et av kravene 7 - 9,
karakterisert ved at nevnte VSCS videre er tilpasset til å laste ned fra VSCS
10 til den nettverksforbundne datamaskinen SIP URI-er for VSC-en installert på den nettverksforbundne datamaskin og en eller flere videoterminaler, i tillegg til å kontrollere parametere assosiert med anropet eller konferansen.
11. System i henhold til krav 10,
karakterisert ved at
15 en SIP-tjener gjennom hvilken et SIP-anrop eller en SIP-konferanse mellom nevnte VSC installert i den nettverkstilkoblede datamaskinen og den ene eller flere videoterminaler er etablert ved bruk av nevnte SIP URI-er nedlastet fra VSCS-en.
12. System i henhold til krav 10 eller 11,
20 karakterisert ved at nevnte kontrollparameterer er båndbredderestriksjoner og VSC-restriksjoner.

Høynivå arkitektur Støttet i okt. scenariet



Figur 1



Figur 2