

19



OFICINA ESPAÑOLA DE
PATENTES Y MARCAS

ESPAÑA



11 Número de publicación: **2 692 200**

51 Int. Cl.:

A45D 40/26 (2006.01)

12

TRADUCCIÓN DE PATENTE EUROPEA

T3

96 Fecha de presentación y número de la solicitud europea: **24.05.2006 E 06300519 (3)**

97 Fecha y número de publicación de la concesión europea: **29.08.2018 EP 1726235**

54 Título: **Dispositivo de envasado y de aplicación**

30 Prioridad:

24.05.2005 FR 0551353

45 Fecha de publicación y mención en BOPI de la traducción de la patente:

30.11.2018

73 Titular/es:

**L'ORÉAL (100.0%)
14, rue Royale
75008 Paris, FR**

72 Inventor/es:

GUERET, JEAN-LOUIS

74 Agente/Representante:

TOMAS GIL, Tesifonte Enrique

ES 2 692 200 T3

Aviso: En el plazo de nueve meses a contar desde la fecha de publicación en el Boletín Europeo de Patentes, de la mención de concesión de la patente europea, cualquier persona podrá oponerse ante la Oficina Europea de Patentes a la patente concedida. La oposición deberá formularse por escrito y estar motivada; sólo se considerará como formulada una vez que se haya realizado el pago de la tasa de oposición (art. 99.1 del Convenio sobre Concesión de Patentes Europeas).

DESCRIPCIÓN

Dispositivo de envasado y de aplicación

- 5 [0001] La presente invención se refiere a los aplicadores de productos cosméticos, incluyendo de cuidado.
- [0002] Se conoce por la patente europea EP 0 792 602-B1 un aplicador de producto que comprende un soporte flexible que forma una parte aplicadora, recubierta al menos en parte de por lo menos una capa de un material esponjoso. Un tal aplicador se utiliza de manera distinta a los aplicadores convencionales que comprenden un
10 órgano de aplicación dispuesto en el extremo de una varilla y en los cuales la carga de producto en el órgano de aplicación se efectúa por inmersión en un recipiente posiblemente provisto de un órgano escurridor.
- [0003] Se conoce por la patente US 6 120 202 un dispositivo que permite realizar simultáneamente dos motivos decorativos sobre las uñas, que comprende un aplicador que tiene dos varillas provistas cada una en un extremo
15 de un órgano de aplicación provisto de un hueco circular.
- [0004] La solicitud de patente europea EP 0 875 169-A1 describe un aplicador que comprende un órgano de aplicación que comprende un bloque de espuma flocada en un extremo. La superficie lateral del órgano de aplicación es estriada.
20
- [0005] La patente europea EP 0 824 329-B1 describe un dispositivo de envasado y de aplicación que comprende un órgano escurridor constituido al menos parcialmente por un material alveolar. En un ejemplo de realización, el órgano de aplicación se presenta en forma de un cuerpo hueco que presenta una cavidad capaz de contener una reserva de producto.
25
- [0006] La solicitud de patente francesa FR 2 771 077 también describe un dispositivo de envasado y de aplicación que comprende un órgano escurridor constituido al menos en parte por un material poroso elásticamente deformable. En un ejemplo de realización, el órgano de aplicación incluye ranuras suficientemente estrechas para que el órgano escurridor difícilmente pueda alcanzarlas, lo que permite conservar una reserva de producto dentro
30 del órgano de aplicación después del escurrido.
- [0007] Se conoce además por la patente europea EP 1 053 695-B1 un aplicador que comprende un órgano de aplicación que puede deformarse al pasar por el órgano escurridor. La superficie de aplicación es relativamente estrecha y la comodidad de aplicación no es completamente satisfactoria.
35
- [0008] La solicitud de patente europea EP 0 693 263-A1 divulga un aplicador que comprende una varilla en cuyo extremo está dispuesto un órgano de aplicación compuesto por un bucle cuyos dos extremos se conectan separadamente a la varilla. Dicho aplicador está destinado de forma más particular a la aplicación de esmalte de uñas y la varilla presenta una flexibilidad parecida a la del órgano de aplicación.
40
- [0009] Se conoce por la solicitud de patente US 2002/0005209 un aplicador para aplicar un producto sobre las pestañas o las cejas que comprende ramificaciones unidas en sus extremos y con elementos protuberantes que pueden estar flocados.
- 45 [0010] La patente US 4 974 980 divulga un elemento de aplicación cuya sección transversal se inscribe en la de la varilla cuando el aplicador se observa según el eje longitudinal de la varilla. Dicho de otro modo, el elemento de aplicación no sobresale lateralmente de la varilla.
- [0011] La presente invención pretende proponer un nuevo aplicador que permite realizar un maquillaje cuidado, que es cómodo de utilizar y que es capaz de almacenar una cantidad relativamente importante de producto.
50
- [0012] Según uno de sus aspectos, la invención tiene como objeto un dispositivo de envasado y de aplicación como se define en la reivindicación 1. Cuando el elemento de aplicación pasa a través de un órgano escurridor entre el momento en el que sale del producto y el momento en el que la composición se aplica, la ausencia de deformación de la cavidad puede resultar del uso de un órgano escurridor lo suficientemente flexible como para no deformar excesivamente el elemento de aplicación, por ejemplo un órgano escurridor que comprende un labio ondulado, o puede resultar de un ajuste particular de un órgano escurridor regulable.
55
- [0013] Cuando el elemento de aplicación atraviesa un órgano escurridor entre el momento en el que sale del producto y el momento en el que se aplica el producto, la ausencia de deformación de la cavidad puede ser el resultado de la presencia de un órgano escurridor lo suficientemente flexible como para no constreñir excesivamente el elemento de aplicación, por ejemplo un órgano escurridor que comprende un labio ondulado, o un ajuste particular del órgano escurridor cuando éste es regulable.
60
- 65 [0014] Por lo menos una de las ramificaciones puede contener un revestimiento de flocado en al menos la mitad de su longitud, por ejemplo, mejor en toda su longitud.

- [0015] La cavidad puede estar llena de producto completamente o no antes de la aplicación. El producto presente en la cavidad puede entrar directamente en contacto con la superficie por tratar.
- 5 [0016] El producto puede ser líquido, estando destinado por ejemplo a la aplicación sobre los labios, la piel o las faneras. El producto también puede ser sólido o pulverulento, por ejemplo en forma de una pastilla, que hay que humedecer o no para permitir la extracción del producto.
- 10 [0017] El producto está acondicionado en un recipiente provisto de un órgano escurridor, el cual está hecho, por ejemplo, de un material no alveolar, por ejemplo un elastómero, lo que puede permitir dejar más producto en la cavidad. El órgano escurridor incluye, por ejemplo, una o varias ranuras.
- 15 [0018] La cavidad puede permitir constituir una reserva de producto que procura una autonomía complementaria al elemento de aplicación o que permite depositar más fácilmente una cantidad más importante de producto, con el fin de reforzar un efecto del maquillaje, por ejemplo el color o el brillo de un producto aplicado sobre los labios, por ejemplo el brillo de un brillo de labios. La aplicación también puede realizarse sobre las faneras, particularmente las pestañas y/o las cejas, para el cuidado o el maquillaje de estas.
- 20 [0019] Cuando solamente una parte del elemento de aplicación es flexible, esto puede permitir al usuario, por ejemplo, seleccionar la ramificación, el extremo, el lado o la cara del elemento de aplicación que está flocado o no en función del resultado de maquillaje deseado.
- 25 [0020] Al menos una de las ramificaciones puede presentar, en sección transversal, una forma al menos parcialmente redondeada. Tal forma puede mejorar la comodidad de aplicación y reducir el riesgo de que el desplazamiento del elemento de aplicación sobre la región por maquillar elimine el producto previamente aplicado. Por lo menos una de las ramificaciones puede presentar, por ejemplo, en sección transversal, una forma circular, oval o elíptica. Alternativamente, por lo menos una de las ramificaciones puede presentar en sección transversal una forma sustancialmente triangular, cuadrada o rectangular.
- 30 [0021] Las ramificaciones pueden presentar cada una un eje longitudinal sustancialmente rectilíneo o curvilíneo, eventualmente ondulado.
- [0022] Al menos una de las ramificaciones puede presentar una dimensión, en sección transversal, superior a la anchura de la cavidad, por ejemplo una anchura o una altura superior a la anchura de la cavidad.
- 35 [0023] La cavidad puede presentar una anchura máxima superior al diámetro de la varilla.
- [0024] El elemento de aplicación, incluso el aplicador entero, puede estar desprovisto de metal, lo que permite, por ejemplo, su paso por un horno microondas.
- 40 [0025] La forma del elemento de aplicación podrá depender particularmente de la zona del cuerpo o de la cara sobre la cual el producto se debe aplicar.
- 45 [0026] Para los labios, por ejemplo, la cavidad puede extenderse de manera ventajosa sustancialmente en paralelo a un plano que forma un ángulo no cero con el eje longitudinal de una varilla a la cual el elemento de aplicación está conectado. De este modo, una parte al menos del elemento de aplicación puede ser alargada según un eje longitudinal que forma un ángulo no cero con el eje longitudinal de la varilla de soporte. El eje longitudinal del elemento de aplicación también puede ser sustancialmente coaxial al de la varilla que lleva el elemento de aplicación.
- 50 [0027] El elemento de aplicación puede presentar una superficie envolvente simétrica de revolución o no. El elemento de aplicación puede presentar una forma simétrica con respecto a un plano mediano, particularmente un plano mediano que contiene el eje longitudinal de la varilla de soporte. Esta última puede estar conectada, en el extremo opuesto al que lleva el elemento de aplicación, a un tapón de cierre del recipiente.
- 55 [0028] Partiendo de la varilla a la que el elemento de aplicación se conecta, la anchura del elemento de aplicación puede aumentar y luego disminuir en dirección hacia el extremo distal del elemento de aplicación.
- 60 [0029] La anchura del elemento de aplicación puede así ser superior, en al menos un punto de su longitud, incluso en más de la cuarta parte o de la mitad de su longitud, al diámetro de la varilla. El elemento de aplicación puede contener al menos un lado longitudinal que está desplazado lateralmente hacia afuera con respecto a la varilla. El elemento de aplicación, por lo tanto, sobresale lateralmente de la varilla por al menos un lado.
- 65 [0030] El elemento de aplicación puede sobresalir lateralmente de la varilla, ya sea porque su anchura excede la de la varilla y/o por la dirección en la cual se extiende.

- [0031] La distancia a la que el elemento de aplicación sobresale de la varilla puede corresponder, por ejemplo, a la longitud de las cerdas de flocado o ser mayor.
- 5 [0032] El grosor del material, alrededor de la cavidad, al menos en la mitad distal del elemento de aplicación puede no ser constante, debido a, por ejemplo, la presencia de una zona más gruesa formada en la unión de las ramificaciones.
- [0033] El elemento de aplicación puede presentar una única punta centrada sobre un eje mediano, lo que confiere más precisión al maquillaje.
- 10 [0034] El elemento de aplicación puede estar desprovisto de relieves de forma alargada tales como tetones o dientes realizados por moldeo con las ramificaciones del elemento de aplicación y conectados a éstas.
- [0035] El recipiente incluye, como se ha dicho anteriormente, un órgano escurridor insertado, el cual está fijado por ejemplo en el cuello del recipiente.
- 15 [0036] La fijación del elemento de aplicación en la varilla puede efectuarse de diversas maneras, y el elemento de aplicación puede contener particularmente un conector de fijación metido en la varilla. El elemento de aplicación puede contener un conector encastrado en la varilla o encajado mediante presilla en o sobre esta. Antes de ser insertado sobre la varilla, el elemento de aplicación también se puede realizar al menos parcialmente de una sola pieza con la varilla.
- 20 [0037] La varilla puede presentar un diámetro exterior superior o igual a 2,5 mm, mejor superior o igual a 3 mm, particularmente del orden de 4 mm aproximadamente, lo que le confiere una cierta rigidez y puede incrementar la precisión del maquillaje.
- 25 [0038] La cavidad puede extenderse por más de la mitad de la anchura del elemento de aplicación.
- [0039] La cavidad puede ser pasante en más de la mitad de la longitud de la cavidad. Cuando la cavidad no es pasante y el elemento de aplicación incluye una membrana moldeada en una sola pieza con las ramificaciones o añadida a estas últimas, el grosor de la membrana puede ser inferior o igual a 1 mm, por ejemplo.
- 30 [0040] La cavidad puede presentar una anchura no constante y, por ejemplo, una forma general triangular.
- [0041] La anchura de la cavidad puede ser inferior a la anchura de las dos ramificaciones unidas.
- 35 [0042] La cavidad puede extenderse por más de la mitad de la longitud del elemento de aplicación.
- [0043] El elemento de aplicación puede presentar propiedades magnéticas, particularmente contener partículas magnéticas.
- 40 [0044] El elemento de aplicación puede contener partes proximal y distal conformadas para facilitar el paso del órgano escurridor, cuando éste está presente. La parte distal, por ejemplo, puede ser afilada en una dirección opuesta a la varilla.
- 45 [0045] El elemento de aplicación puede contener más de dos ramificaciones, de las cuales al menos una ramificación es de eje longitudinal no paralelo al eje longitudinal del elemento de aplicación.
- [0046] Particularmente cuando el producto está destinado a la aplicación sobre las fibras queratínicas, por ejemplo las pestañas o las cejas, las dos ramificaciones del elemento de aplicación presentan, por ejemplo, formas diferentes. También puede ser así cuando el producto está destinado a la aplicación sobre los labios, para el cuidado o el maquillaje de estos.
- 50 [0047] Una de las ramificaciones, por ejemplo, es más gruesa, lo que puede permitir descentrar la cavidad. Esta última puede ser única.
- 55 [0048] La cavidad puede presentar una forma relativamente alargada, con una relación m/n por ejemplo superior o igual a 3, o 4, o 5 o 6, donde m designa la longitud de la cavidad y n su anchura mayor. Una forma relativamente estrecha de la cavidad puede favorecer una retención del producto, por ejemplo.
- 60 [0049] La anchura de la cavidad puede pasar por un extremo entre sus dos extremos libres, este extremo siendo por ejemplo un máximo. La cavidad puede extenderse según un eje longitudinal no coincidente con el de la varilla, por ejemplo paralelo pero desplazado o curvilíneo.

[0050] Las ramificaciones pueden presentar un borde exterior longitudinal convexo hacia afuera, o cóncavo hacia afuera, o sustancialmente rectilíneo en al menos una fracción de su longitud, por ejemplo a la mitad de su longitud, aproximadamente.

5 [0051] El elemento de aplicación puede contener una primera ramificación que tiene un borde exterior al menos parcialmente convexo hacia afuera y una segunda ramificación que tiene un borde exterior al menos parcialmente cóncavo o rectilíneo.

10 [0052] El elemento de aplicación también puede contener, alternativamente, una primera ramificación que tiene un borde exterior al menos parcialmente cóncavo hacia afuera y una segunda ramificación que tiene un borde exterior al menos parcialmente cóncavo hacia afuera o rectilíneo.

[0053] El borde exterior de por lo menos una de las ramificaciones puede estar al menos parcialmente acanalado.

15 [0054] Las ramificaciones se pueden moldear en conjunto en un material termoplástico y ser flocadas al menos parcialmente después de su moldeo.

20 [0055] Las ramificaciones se unen, en el lado de la varilla, antes de alcanzar esta última, al desplazarse en dirección de la varilla.

[0056] El elemento de aplicación puede contener cerdas de flocado con longitudes y/o diámetros diferentes, por ejemplo con cerdas más largas en proximidad del extremo distal del elemento de aplicación, lo que puede permitir maquillar pestañas cortas. Las cerdas pueden estar hechas de materiales diferentes.

25 [0057] Dicho dispositivo ofrece varias posibilidades de maquillaje o de tratamiento de las pestañas y/o las cejas, por ejemplo una aplicación del producto sobre el lado utilizando una de las ramificaciones del aplicador solamente o una aplicación del producto en plano utilizando las dos ramificaciones. Las ramificaciones pueden ser solamente dos en número. Las ramificaciones pueden ser no estriadas.

30 [0058] Dicho aplicador es flocado, con por ejemplo una mezcla de cerdas, particularmente cerdas de diámetro y/o de longitudes diferentes. El flocado puede extenderse particularmente por al menos una de las ramificaciones, por ejemplo sustancialmente por toda su longitud. Las cerdas de flocado también pueden estar hechas de materiales diferentes. Una parte distal del elemento de aplicación puede así contener, por ejemplo, un flocado con cerdas más largas y/o una densidad de cerdas mayor, con el fin de facilitar el maquillaje de las pestañas cortas.

35 [0059] La distancia entre el primer y el segundo extremo puede ser constante. Las tres ramificaciones definen entre ellas una cavidad que puede llenarse de producto.

40 [0060] Dicho aplicador se utiliza, por ejemplo, para el maquillaje o el cuidado de la piel, las mucosas o las faneras.

[0061] La invención también tiene como objetivo, según otro de sus aspectos, un procedimiento de maquillaje de la piel o de los labios como se define en la reivindicación 43. La invención se podrá entender mejor con la lectura de la descripción detallada siguiente, de ejemplos no limitativos de realización de ésta, y al examinar el dibujo anexo, en el cual:

- 45
- la figura 1 es una sección longitudinal, esquemática y parcial, de un dispositivo de envasado y de aplicación realizado conforme a la invención,
 - la figura 2 representa aisladamente el elemento de aplicación de la figura 1,
 - la figura 3 es una sección transversal según III-III de la figura 2,

50

 - la figura 4 es una vista lateral en la dirección de la flecha IV de la figura 2,
 - la figura 5 es una sección longitudinal del elemento de aplicación, según V-V de la figura 4,
 - la figura 6 representa aisladamente la parte superior de una variante de realización del recipiente de la figura 1,
 - la figura 7 ilustra el uso del aplicador para aplicar un producto sobre los labios,

55

 - la figura 8 ilustra la posibilidad de utilizar un órgano escurridor hecho al menos parcialmente de un material alveolar,
 - la figura 9 es una sección transversal según IX-IX de la figura 8 del órgano escurridor representado aisladamente,
 - la figura 10 representa parcialmente y en vista frontal una variante de realización del órgano escurridor,

60

 - las figuras 11 a 13 son vistas análogas a la figura 5 que ilustran diferentes modos de fijación del elemento de aplicación sobre la varilla,
 - las figuras 14 a 17 son vistas análogas a la figura 2 de variantes de realización del elemento de aplicación,
 - las figuras 18 a 25 y 27 son secciones análogas a la figura 3 de variantes de realización,
 - la figura 26 es una vista análoga a la figura 2 de una variante de realización,

- la figura 28 representa visto de lado un elemento de aplicación conforme a una variante de realización de la invención,
- la figura 29 representa el elemento de aplicación de la figura 28 en una vista desde arriba,
- las figuras 30 a 41 representan en una vista desde arriba otros ejemplos de elementos de aplicación,
- 5 – las figuras 42 y 43 representan de manera esquemática, en perspectiva, los elementos de aplicación en tres ramificaciones,
- las figuras 44 y 45 son secciones transversales respectivamente según XLIV y XLV de las figuras 42 y 43,
- la figura 46 es una sección longitudinal de una variante de realización del aplicador,
- 10 – la figura 47 representa un ejemplo ilustrativo de un conjunto que no forma parte de la invención,
- la figura 48 es una vista desde arriba de una variante de realización de un elemento de aplicación,
- la figura 49 es una vista desde abajo del elemento de aplicación de la figura 48,
- la figura 50 representa el elemento de aplicación en elevación,
- la figura 51 es una sección según LI-LI de la figura 48,
- 15 – la figura 52 representa, de manera esquemática, en sección longitudinal, una variante de realización del recipiente, y
- la figura 53 representa, de manera esquemática y en sección longitudinal, una variante de realización del órgano escurridor.

20 [0062] El dispositivo 1 de envasado y de aplicación representado en la figura 1 incluye un recipiente 2 con un producto P para aplicar y un aplicador 3 que comprende una varilla 4 de eje longitudinal X, provista en un primer extremo de un elemento de agarre 5 que también constituye un tapón de cierre estanco del recipiente 2 y en el otro extremo de un elemento de aplicación 6.

25 [0063] En el ejemplo ilustrado, el eje X de la varilla 4 es rectilíneo pero podría ser curvo, en una variante.

[0064] El recipiente 2 está provisto en la parte superior de un cuello 7. El elemento de agarre 5 se enrosca en el cuello 7, pero alternativamente podría fijarse de otro modo, por ejemplo por presilla.

30 [0065] En el ejemplo ilustrado, el elemento de aplicación 6 presenta, como se puede ver en la figura 5, una forma general simétrica con respecto a un plano mediano de simetría M e incluye una cavidad 12 que está delimitada lateralmente por dos ramificaciones 13 y axialmente por partes distal 14 y proximal 15 que unen las ramificaciones 13. Estas últimas se alargan según los ejes longitudinales respectivos Y que se extienden sustancialmente en paralelo a un plano B, como se puede ver en la figura 4, el cual forma con el eje X de la varilla 4 un ángulo α que está comprendido por ejemplo entre aproximadamente 20° y aproximadamente 30° . El ángulo β entre cada eje Y y el plano mediano de simetría M está comprendido por ejemplo entre 5° y 45° , como se puede ver en la figura 2.

40 [0066] Las ramificaciones 13 y las partes distal 14 y proximal 15 se realizan por inyección de material plástico y están recubiertas de un flocado. La parte distal 14 define una única punta centrada sobre un eje mediano.

45 [0067] El elemento de aplicación 6 sobresale lateralmente de la varilla 4, cuando ésta se observa según su eje. La forma de las partes distal 14 y proximal 15 se elige ventajosamente con el fin de facilitar el franqueamiento de la abertura 11 del recipiente 2. Así, la parte proximal 15 puede contener bordes 60, adyacentes a la varilla 4, que se extienden oblicuamente con respecto al eje X, y la parte distal 14 puede presentar una forma general afilada.

50 [0068] En el ejemplo considerado, las ramificaciones 13 convergen una hacia la otra en dirección hacia la parte distal 14 y la cavidad 12 presenta, cuando el elemento de aplicación 6 se observa en elevación, una forma sustancialmente triangular.

55 [0069] La cavidad 12 se extiende, por ejemplo, como se puede ver en las figuras 2 y 5 particularmente, por más de la cuarta parte de la anchura b del elemento de aplicación 6, así como por más de la cuarta parte de su longitud L. Las dimensiones de la cavidad 12 se pueden seleccionar en función de la cantidad de producto que se desea retener eventualmente, por capilaridad particularmente, en la cavidad 12 después de la retirada del aplicador del recipiente.

60 [0070] En la variante ilustrada en la figura 6, un órgano escurridor 8 está alojado en el cuello 7. Este órgano escurridor 8 incluye un reborde 9 en apoyo sobre el borde superior del cuello 7 y un labio escurridor 10 que define en el ejemplo considerado un orificio escurridor 11 de sección circular, de diámetro a, por ejemplo sustancialmente igual al de la varilla 4. Esta última presenta un diámetro habitualmente superior a 2,5 mm, por ejemplo del orden de 4 mm.

[0071] El órgano escurridor 8 puede ser lo suficientemente flexible para que el elemento de aplicación 6 se pueda extraer sin una deformación sensible de la cavidad 12.

- [0072] El producto P presente en la cavidad 12 incrementa la autonomía del aplicador y puede mejorar igualmente la comodidad de aplicación, lo que facilita el deslizamiento del aplicador sobre la superficie tratada.
- 5 [0073] El producto P está destinado, por ejemplo, a ser aplicado sobre los labios y el usuario puede depositarlo sobre éstos poniendo por ejemplo la cara trasera 20 del elemento de aplicación 6 en contacto con estos, tal como se ilustra en la figura 7. En el ejemplo considerado, la cara trasera 20 corresponde a la que está situada en el lado trasero cuando el elemento de aplicación 6 se observa con las ramificaciones 13 extendidas hacia delante.
- 10 [0074] Durante la aplicación, según la superficie del elemento de aplicación 6 en contacto con la zona tratada, el espesor de producto depositado podrá ser diferente, lo que puede permitir al usuario hacer variar por ejemplo el brillo del maquillaje.
- 15 [0075] Cuando el elemento de aplicación 6 se aplica en plano, el producto P presente en la cavidad 12 puede depositarse y la superficie cargada de producto P que entra en contacto con los labios puede ser relativamente importante, de manera que los labios se pueden maquillar con bastante rapidez.
- [0076] Según convenga, la aplicación puede realizarse solamente con la punta de la parte distal 15, para dibujar un contorno, por ejemplo.
- 20 [0077] Se ha ilustrado en la figura 8 la posibilidad de utilizar un órgano escurridor 8 insertado diferente al representado en la figura 6.
- [0078] En la figura 8, el órgano escurridor 8 está constituido por un bloque de un material alveolar, elásticamente compresible.
- 25 [0079] El órgano escurridor 8 puede estar atravesado en su centro por una cavidad 42 que define la abertura 11 del recipiente, como se puede ver en la figura 9, con una o varias ranuras.
- [0080] El diámetro de la cavidad 42 puede corresponder sustancialmente al de la varilla 4, por ejemplo.
- 30 [0081] El órgano escurridor también puede, sea cual sea su naturaleza, alveolar o no, tener una o varias ranuras, las cuales pueden ser de bordes contiguos o no.
- [0082] Se ha representado en la figura 10 un órgano escurridor 8 de elastómero que comprende una abertura central, por ejemplo circular, para el paso de la varilla y del elemento de aplicación y varias ranuras 100, las cuales pueden ser radiales.
- 35 [0083] La fijación del elemento de aplicación 6 en la varilla 4 puede efectuarse por diversos medios.
- [0084] En el ejemplo de la figura 1, la parte proximal 15 es prolongada, como se puede ver en la figura 5, por un conector 18 alojado dentro de la varilla 4.
- 40 [0085] Este conector 18, por ejemplo, está pegado, grapado o soldado a la varilla 4. Esta última también se puede encastrar en el conector, tal y como se ilustra en la figura 11.
- 45 [0086] La figura 12 ilustra la posibilidad de unir el elemento de aplicación y la varilla por presilla. El conector 18 está configurado por ejemplo para encajarse por presilla en una cabeza 70 realizada en el extremo de la varilla 4. El diámetro exterior del conector 18 puede entonces, por ejemplo, corresponder sustancialmente al de la varilla 4.
- 50 [0087] En una variante no ilustrada, es la varilla 4 la que se encaja por presilla en el conector 18.
- [0088] El cuerpo del elemento de aplicación también puede estar hecho de una sola pieza con la varilla 4, tal y como se ilustra en la figura 13.
- 55 [0089] Se ha ilustrado en la figura 14 la posibilidad de que al menos una parte del elemento de aplicación 6 se extienda según un eje longitudinal Z que forma un ángulo y con el eje longitudinal X de la varilla 4, donde los ejes X y Z están contenidos en un mismo plano y la cavidad 12 se extiende sustancialmente en paralelo a este plano.
- [0090] Se ha ilustrado en la figura 15 la posibilidad de que el elemento de aplicación 6 presente una forma no simétrica con respecto al eje X de la varilla 4. Según convenga, tal y como se ilustra en la figura 16, el elemento de aplicación 6 puede presentar un borde 72 que se extiende sustancialmente dentro de la alineación de la varilla 4. El elemento de aplicación 6 sobresale lateralmente de la varilla 4 en el lado opuesto al borde de 72.
- 60 [0091] El elemento de aplicación 6 también puede contener más de una cavidad 12, por ejemplo dos cavidades 12 tal como se representa en la figura 17.
- 65

- [0092] Las dos cavidades 12, por ejemplo, están alineadas según el eje longitudinal del elemento de aplicación 6. Este último puede presentar, por ejemplo, en vista frontal, una forma general de ocho.
- 5 [0093] En el ejemplo de la figura 1, el elemento de aplicación 6 se extiende oblicuamente con respecto al eje longitudinal X de la varilla 4.
- [0094] El elemento de aplicación 6 también puede ser alargado, en una variante no ilustrada, según un eje longitudinal curvilíneo.
- 10 [0095] El elemento de aplicación 6 se puede realizar de otro modo y cada ramificación 13 puede extenderse, por ejemplo, con su eje longitudinal Y contenido en un plano que es paralelo al eje longitudinal X de la varilla 4.
- [0096] En el ejemplo de la figura 1 particularmente, la cavidad 12 desemboca en la parte delantera y trasera del elemento de aplicación 6 cuando éste se observa de frente, como en la figura 2.
- 15 [0097] Las ramificaciones 13 pueden presentar, en al menos una parte de su longitud, una sección transversal maciza, de forma circular, por ejemplo. Se ha ilustrado en las figuras 18 a 22 la posibilidad de que las ramificaciones 13 presenten otra forma en sección. En una variante no ilustrada, las ramificaciones 13 son huecas.
- 20 [0098] Las ramificaciones 13 pueden presentar, por ejemplo, una altura h que es superior a la anchura w de la cavidad 12 entre las ramificaciones, tal y como se ilustra en la figura 22.
- [0099] En los ejemplos que se han descrito, la cavidad 12 se llena de aire antes de cualquier contacto del elemento de aplicación 6 con el producto contenido en el recipiente. Esto podría ser de otro modo.
- 25 [0100] Así, la cavidad 12, por ejemplo, puede estar ocupada al menos parcialmente por el flocado que se extiende sobre el cuerpo del elemento de aplicación 6, como es el caso del ejemplo ilustrado en la figura 23. Las cerdas del flocado que cubren el cuerpo del elemento de aplicación 6 pueden, por ejemplo, ser lo suficientemente largas para que las cerdas situadas en las caras frente a las ramificaciones 13 se choquen.
- 30 [0101] El elemento de aplicación 6 puede, tal y como se ilustra en la figura 24, contener dos cavidades 12 que están separadas por una membrana 80 que une las ramificaciones 13 y situada por ejemplo a la mitad del grosor de éstas.
- 35 [0102] La cavidad 12 puede desembocar solo en una cara del elemento de aplicación 6, tal y como se ilustra en la figura 25, pudiendo contener el elemento de aplicación una membrana 82 que define, por ejemplo, al menos parcialmente la superficie de aplicación por su cara exterior 83. Esta membrana 82 puede, por ejemplo, ser flexible exteriormente. En una variante no ilustrada, al menos un orificio permite al producto contenido en la cavidad 12 alcanzar la cara exterior 83, a través de la membrana 82.
- 40 [0103] Esta membrana 80 puede estar flocada o no. La membrana 80 se puede reemplazar por una rejilla 81, tal y como se ilustra en la figura 26.
- 45 [0104] Las membranas 80 o 82 se pueden moldear en una sola pieza con las ramificaciones 13.
- [0105] La membrana 82 se puede reemplazar por una membrana 34 añadida, tal y como se ilustra en la figura 27. La membrana 34 puede contener por ejemplo un tejido o un no tejido, una espuma, un film perforado, una rejilla, un fieltro, entre otros, y se puede fijar por soldadura o encolado, por ejemplo.
- 50 [0106] La membrana 34 puede ser permeable o no al producto P contenido en la cavidad 12.
- [0107] El cuerpo del elemento de aplicación 6 esta realizado, por ejemplo, al menos parcialmente por moldeo por inyección en un material termoplástico, por ejemplo PVC, PU, EVA, SIS-SEB, nitrilo, silicona, EPDM, Hytrel®, Pebax®, Santoprene®, u otros termoplásticos, por ejemplo elastómeros.
- 55 [0108] El elemento de aplicación 6 también puede estar hecho de materiales no termoplásticos, por ejemplo resinas, particularmente resinas flexibles, o ser realizado de otro modo distinto del moldeo, por ejemplo por corte.
- [0109] En las figuras 28 y 29 se ha representado un elemento de aplicación 6 que presenta caras superior 130 e inferior 131 que convergen en dirección hacia el extremo distal del elemento de aplicación, al menos a lo largo de una parte de la cavidad 12.
- 60 [0110] El eje longitudinal X de la varilla 4 es, por ejemplo, sustancialmente paralelo a una de estas caras, por ejemplo a la cara superior 130.
- 65

- [0111] En este ejemplo, el elemento de aplicación 6 también presenta, cuando se observa desde arriba como se representa en la figura 29, bordes longitudinales sustancialmente rectilíneos que convergen hacia el extremo distal.
- 5 [0112] Los elementos de aplicación representados en las figuras 30 a 45 se pueden utilizar ventajosamente para la aplicación de un producto, de maquillaje o de cuidado, sobre las fibras queratínicas, por ejemplo las pestañas o las cejas.
- [0113] En estos elementos de aplicación, la cavidad 12, única, presenta una forma alargada, donde la relación de la longitud m de la cavidad a la anchura mayor n de ésta es por ejemplo superior o igual a 3, o 4, o 5 o 6. Por ejemplo, $3 \leq m/n \leq 6$.
- 10 [0114] La figura 30 representa un elemento de aplicación cuya cavidad 12 presenta una anchura sustancialmente constante en al menos la mitad de su longitud. Los bordes longitudinales de las ramificaciones 13 son rectilíneos y paralelos entre sí, a ambos lados de una parte mediana situada a mitad de la longitud de la cavidad.
- 15 [0115] En el ejemplo de la figura 31, el elemento de aplicación 6 está flocado y su parte distal está recubierta por cerdas más largas que las que cubren las ramificaciones 13. Esta parte distal sirve, por ejemplo, para maquillar la esquina del ojo.
- 20 [0116] En el ejemplo de la figura 32, las ramificaciones 13 presentan anchuras desiguales y la cavidad 12 está descentrada.
- [0117] En el ejemplo de la figura 33, los bordes longitudinales de las ramificaciones 13 aparecen acanalados, cuando el elemento de aplicación se observa desde arriba.
- 25 [0118] La figura 34 ilustra la posibilidad de que las ramificaciones 13 del elemento de aplicación presenten bordes longitudinales cóncavos hacia afuera. La cavidad puede entonces presentar una anchura que pasa por un mínimo entre sus dos extremos axiales.
- 30 [0119] En el ejemplo de la figura 35, los bordes longitudinales de las ramificaciones son convexos hacia afuera, y la cavidad 12 presenta, cuando se observa desde arriba, una forma lenticular.
- [0120] El elemento de aplicación representado en la figura 36 presenta un eje longitudinal Y curvilíneo y el extremo libre del elemento de aplicación no se sitúa sobre el eje longitudinal X de la varilla. Una de las ramificaciones presenta un borde exterior convexo hacia afuera y la otra ramificación un borde exterior cóncavo hacia afuera.
- 35 [0121] El elemento de aplicación de la figura 37 presenta una ramificación que tiene un borde exterior convexo hacia afuera y otra ramificación que tiene un borde exterior rectilíneo. Además, se puede ver en esta figura que la cavidad 12 puede ser relativamente estrecha y formar una ranura capilar.
- 40 [0122] En el ejemplo de realización de la figura 38, la cavidad 12 es más grande que en el ejemplo de la figura 37 y presenta una anchura variable, que pasa por un extremo.
- [0123] La figura 39 ilustra la posibilidad de que el elemento de aplicación contenga dos ramificaciones de las cuales una presenta un borde exterior rectilíneo y la otra un borde exterior cóncavo hacia afuera.
- 45 [0124] En el ejemplo de la figura 40, el elemento de aplicación presenta un eje longitudinal curvilíneo, como en el ejemplo de la figura 36, y el extremo libre del elemento de aplicación se sitúa en el mismo lado, con respecto al eje longitudinal X de la varilla, que prácticamente todo el resto del elemento de aplicación.
- 50 [0125] La figura 41 ilustra la posibilidad de que una de las ramificaciones del elemento de aplicación presente ranuras mientras que la otra ramificación esté desprovista de ellas. Estas ranuras se extienden, por ejemplo, transversalmente a la ramificación.
- 55 [0126] Las figuras 42 y 43 representan elementos de aplicación que comprenden una tercera ramificación 16 que une las partes distal y proximal del elemento de aplicación.
- [0127] En el ejemplo de la figura 42, la tercera ramificación está situada a un lado del plano definido por los ejes longitudinales de las dos ramificaciones 13, como se puede ver en la figura 44. La ramificación 16 presenta, por ejemplo, una forma arqueada.
- 60 [0128] En el ejemplo de la figura 43, las dos ramificaciones 13 y la tercera ramificación 16 están dispuestas de manera regular alrededor del eje longitudinal Y del elemento de aplicación, donde la parte proximal del elemento de aplicación tiene una sección transversal habitualmente en forma de triángulo o de estrella de tres brazos, como se puede ver en la figura 45.
- 65

[0129] En la figura 46 se ha ilustrado la posibilidad de realizar el cuerpo del elemento de aplicación de manera monolítica con la varilla y con el órgano de agarre, que también puede servir de órgano de cierre del recipiente.

5 [0130] Los elementos de aplicación de las figuras 30 a 45 están hechos, por ejemplo, al menos parcialmente por moldeo de material, particularmente de un material termoplástico.

[0131] Los elementos de aplicación de las figuras 30 a 45 pueden permitir cargar las pestañas con una cantidad relativamente importante de producto. Dos ramificaciones del elemento de aplicación se pueden utilizar simultánea o sucesivamente para aplicar el producto sobre las pestañas.

10 [0132] Para todos los elementos de aplicación previamente descritos, la aplicación del producto podrá efectuarse según convenga de diversas maneras según el resultado deseado, el elemento de aplicación siendo por ejemplo utilizado en plano, por el borde o con diversas inclinaciones, ya que la orientación elegida permite al usuario controlar por ejemplo la intensidad del maquillaje y eventualmente el peinado de las pestañas.

15 [0133] El elemento de aplicación puede presentar otras formas además de las ilustradas, por ejemplo de rombo, círculo o elipsis, cuando el elemento de aplicación se observa de frente.

20 [0134] Los elementos de aplicación pueden contener partículas magnéticas, con el fin de ser capaces, por ejemplo, de atraer fibras magnéticas contenidas en el producto.

[0135] Cuando el elemento de aplicación es deformable, su deformabilidad se puede aprovechar para recuperar el producto que se adhiere a la superficie interna del recipiente. Un elemento de aplicación que presenta una forma claramente alargada, como es el caso por ejemplo los elementos de aplicación de las figuras 29 a 43, se realiza ventajosamente de manera que permita esta deformación.

25 [0136] Por supuesto, la invención no se limita a los ejemplos de realización que se han descrito. Particularmente, se pueden combinar entre sí las características de diferentes formas de realización.

30 [0137] Todos los elementos de aplicación descritos anteriormente, particularmente los descritos en referencia al dibujo, se pueden utilizar sin que intervenga una deformación del elemento de aplicación entre la carga y la aplicación, lo que puede ser el caso por ejemplo cuando estos elementos de aplicación se utilizan en asociación con una reserva de producto contenido en otro lugar distinto de un recipiente provisto de un cuello.

35 [0138] En tales ejemplos de realización de la invención, la varilla del aplicador puede eventualmente estar desprovista del elemento de agarre 5.

[0139] El producto P está contenido, por ejemplo en forma de una pasta, de un polvo compactado o de un polvo libre o de otro modo, en un depósito de una caja 110, tal y como se ilustra en la figura 47, en un ejemplo que no forma parte de la invención. El aplicador, por ejemplo, se recibe en un compartimento correspondiente 112 de la caja.

40 [0140] El elemento de aplicación se puede cargar con el producto al ponerse en contacto con éste. Una deformación del elemento de aplicación puede producirse o no durante la recogida del producto.

45 [0141] En las figuras 48 a 51 se ha representado un elemento de aplicación según otra variante de realización de la invención.

[0142] Con respecto al ejemplo de realización de la figura 1, el elemento de aplicación de las figuras 48 a 51 presenta una forma más afilada cuando se observa de lado, como en la figura 50. Los ángulos i_1 , i_2 , i_3 están, por ejemplo, comprendidos respectivamente entre 6 y 16°, i_1 siendo por ejemplo próximo a 11°, 17,7 y 27,7, i_2 siendo por ejemplo próximo a 20,7° y 25,4 y 35,4, i_3 siendo por ejemplo próximo a 30,4°.

50 [0143] Las caras delantera 200 y trasera 20 convergen hacia el extremo distal 201 del elemento de aplicación, siendo por ejemplo sustancialmente planas. Los lados del elemento de aplicación pueden ser redondeados a la vez en sección en un plano perpendicular al eje Y y cuando se observan desde arriba o desde abajo en las figuras 48 y 49. La altura de la cavidad 12, medida perpendicularmente al eje Y, puede variar en al menos la mitad de la longitud de la cavidad.

55 [0144] La longitud de la cavidad 12, medida a lo largo del eje Y, puede ser inferior o igual a 20 mm o superior a 20 mm.

[0145] La cavidad 12 puede presentar una anchura que varía en más de la mitad de la longitud de la cavidad 12.

60 [0146] Cuando un elemento de aplicación, como por ejemplo uno de los descritos anteriormente, se utiliza en asociación con un órgano escurridor 8, éste puede eventualmente ser regulable tal y como se ilustra en la figura

52. En tal caso, el recipiente 2 se realiza con al menos dos partes 2a y 2b que son móviles una con respecto a otra con el fin de ejercer una tensión sobre el órgano escurridor 8 y, por ejemplo, hacer variar la sección para el paso del elemento de aplicación.

5 [0147] En el ejemplo de la figura 52, el recipiente incluye una extensión 210 bajo el cuello que se apoya sobre el órgano escurridor con el fin de dilatarlo más o menos.

[0148] Para un ajuste determinado del órgano escurridor, la abertura de éste puede ser suficientemente débil para ejercer una tensión sobre el elemento de aplicación, el cual puede deformarse al atravesar el órgano escurridor.
10 Para otro ajuste del órgano escurridor 8, el diámetro de la abertura del órgano escurridor es lo suficientemente grande para que el elemento de aplicación no sufra ninguna tensión al atravesar el órgano escurridor, incluso para que solo sufra una tensión que no comporta una deformación sensible de la cavidad 12.

[0149] Por supuesto, la invención no se limita a una manera de realizar los medios que permita hacer variar la
15 abertura del órgano escurridor.

[0150] En la figura 53 se ha ilustrado la posibilidad de que el órgano escurridor 8 contenga un labio escurridor ondulado con ondulaciones 220 que le permite de desplegarse al paso del elemento de aplicación. Esto puede permitir que no se ejerza sobre el elemento de aplicación una tensión que pueda causar una deformación sensible
20 de la cavidad 12. Las ondulaciones pueden, por ejemplo, presentarse en forma de una alternancia de huecos y de protuberancias en sentido circunferencial alrededor de la abertura del órgano escurridor.

[0151] La expresión "que comprende un/a" debe entenderse como sinónima de la expresión "que comprende al
25 menos un/a", excepto si se especifica lo contrario.

REIVINDICACIONES

1. Dispositivo de envasado y de aplicación, que comprende:

- un recipiente que contiene el producto (P) para aplicar y que comprende un órgano escurridor (8),
- un aplicador para aplicar el producto contenido en el recipiente, aplicador que comprende una varilla y un elemento de aplicación (6) en un extremo de la varilla, sobresaliendo lateralmente de ésta, elemento de aplicación que comprende al menos dos ramificaciones (13) de material plástico, particularmente de material plástico inyectado, de las cuales al menos una ramificación es al menos parcialmente flexible, ramificaciones que se unen en sus extremos y que definen entre sí una cavidad (12) que desemboca al exterior al menos en una cara del elemento de aplicación que sirve para la aplicación del producto, cavidad que es de forma alargada y que se extiende a las largo de las ramificaciones, ramificaciones que son lo suficientemente rígidas para impedir que la cavidad se deforme sustancialmente cuando el elemento de aplicación pasa a través del órgano escurridor entre el momento en el que el elemento de aplicación sale del producto y el momento en el que el producto se aplica.

2. Dispositivo según la reivindicación 1, **caracterizado por el hecho de que** la cavidad (12) desemboca en dos caras opuestas del elemento de aplicación.

3. Dispositivo según la reivindicación 1, **caracterizado por el hecho de que** la cavidad (12) presenta, en un plano al menos, un contorno cerrado.

4. Dispositivo según cualquiera de las reivindicaciones precedentes, **caracterizado por el hecho de que** la cavidad (12) se extiende sustancialmente en paralelo a un plano que forma un ángulo (α) no cero con el eje longitudinal (X) de una varilla (4) a la cual se conecta el elemento de aplicación.

5. Dispositivo según cualquiera de las reivindicaciones precedentes, **caracterizado por el hecho de que** una parte (13) al menos del elemento de aplicación (6) se alarga según un eje longitudinal (Y) que forma un ángulo (α) no cero con el eje longitudinal de una varilla (4) a la cual se conecta el elemento de aplicación (6).

6. Dispositivo según cualquiera de las reivindicaciones precedentes, **caracterizado por el hecho de que** el órgano escurridor es de elastómero.

7. Dispositivo según la reivindicación precedente, **caracterizado por el hecho de que** el órgano escurridor (8) está fijado en un cuello (7) del recipiente.

8. Dispositivo según cualquiera de las reivindicaciones precedentes, **caracterizado por el hecho de que** el elemento de aplicación (6) presenta una forma simétrica con respecto a un plano mediano, particularmente un plano mediano (M) que contiene el eje longitudinal (X) de una varilla (4) a la cual el elemento de aplicación se conecta.

9. Dispositivo según cualquiera de las reivindicaciones precedentes, **caracterizado por el hecho de que** el aplicador incluye una varilla (4) que lleva el elemento de aplicación (6) y que está conectada por el otro extremo a un tapón (5) de cierre del recipiente.

10. Dispositivo según la reivindicación 9, **caracterizado por el hecho de que** el elemento de aplicación (6) incluye un conector de fijación (18) unido a la varilla (4).

11. Dispositivo según la reivindicación 9, **caracterizado por el hecho de que** la varilla (4) presenta un diámetro exterior superior o igual a 2,5 mm, mejor superior o igual a 3 mm, particularmente del orden de 4 mm aproximadamente.

12. Dispositivo según la reivindicación 9, **caracterizado por el hecho de que** el elemento de aplicación se inserta en la varilla.

13. Dispositivo según la reivindicación 9, en el cual el elemento de aplicación está moldeado con la varilla.

14. Dispositivo según cualquiera de las reivindicaciones precedentes, **caracterizado por el hecho de que** la cavidad (12) se extiende por más de la mitad de la anchura (b) del elemento de aplicación.

15. Dispositivo según cualquiera de las reivindicaciones 1 a 13, en el cual la anchura de la cavidad es inferior a la anchura de las dos ramificaciones unidas.
16. Dispositivo según cualquiera de las reivindicaciones precedentes, **caracterizado por el hecho de que** la cavidad (12) se extiende por más de la mitad de la longitud (l) del elemento de aplicación (6).
- 5 17. Dispositivo según cualquiera de las reivindicaciones precedentes, **caracterizado por el hecho de que**, antes de cualquier contacto con el producto, la cavidad (12) se llena de aire.
18. Dispositivo según cualquiera de las reivindicaciones precedentes, **caracterizado por el hecho de que** la cavidad (12) presenta vista desde arriba una forma sustancialmente triangular.
- 10 19. Dispositivo según cualquiera de las reivindicaciones precedentes, **caracterizado por el hecho de que** al menos una parte de extremo distal (14) del elemento de aplicación es flexible.
20. Dispositivo según cualquiera de las reivindicaciones 1 a 18, **caracterizado por el hecho de que** la superficie del elemento de aplicación que sirve para la aplicación del producto es completamente flexible.
21. Dispositivo según cualquiera de las reivindicaciones precedentes, **caracterizado por el hecho de que** el elemento de aplicación presenta en sección transversal una forma generalmente aplanada.
- 15 22. Dispositivo según cualquiera de las reivindicaciones precedentes, **caracterizado por el hecho de que** el producto (P) está destinado al maquillaje de las mucosas, de la piel o de las uñas.
23. Dispositivo según la reivindicación 22, **caracterizado por el hecho de que** el producto es un pintalabios.
24. Dispositivo según cualquiera de las reivindicaciones 1 a 21, en el cual el producto es una máscara.
- 20 25. Dispositivo según cualquiera de las reivindicaciones precedentes, **caracterizado por el hecho de que** la superficie de la cavidad representa, cuando el elemento de aplicación se observa en una dirección sustancialmente perpendicular al plano de la cavidad, al menos el 15 % de la superficie delimitada por el contorno exterior del elemento de aplicación, incluso entre el 15 y el 50 % de la superficie delimitada por el contorno exterior del elemento de aplicación.
- 25 26. Dispositivo según cualquiera de las reivindicaciones precedentes, **caracterizado por el hecho de que** una de las ramificaciones (13) presenta, en sección transversal, una forma al menos parcialmente redondeada.
27. Dispositivo según cualquiera de las reivindicaciones precedentes, **caracterizado por el hecho de que** por lo menos una de las ramificaciones presenta, en sección transversal, una forma circular, oval o elíptica.
28. Dispositivo según cualquiera de las reivindicaciones precedentes, **caracterizado por el hecho de que** la cavidad (12) presenta una anchura máxima superior al diámetro de la varilla.
- 30 29. Dispositivo según cualquiera de las reivindicaciones precedentes, **caracterizado por el hecho de que** al menos dos ramificaciones del elemento de aplicación presentan formas diferentes.
30. Dispositivo según cualquiera de las reivindicaciones precedentes, **caracterizado por el hecho de que** la cavidad (12) presenta una forma alargada, con una relación m/n superior o igual a 3, o 4, o 5, o 6, donde m designa la longitud de la cavidad y n su anchura mayor.
- 35 31. Dispositivo según cualquiera de las reivindicaciones precedentes, **caracterizado por el hecho de que** el borde exterior de por lo menos una de las ramificaciones (13) es al menos parcialmente acanalado.
32. Dispositivo según cualquiera de las reivindicaciones precedentes, **caracterizado por el hecho de que** el elemento de aplicación incluye cerdas de flocado con longitudes y/o diámetros diferentes, particularmente con cerdas más largas en proximidad del extremo distal del elemento de aplicación.
- 40 33. Dispositivo según cualquiera de las reivindicaciones precedentes, en el cual el elemento de aplicación incluye cerdas de flocado hechas de materiales diferentes.

34. Dispositivo según cualquiera de las reivindicaciones precedentes, en el cual el elemento de aplicación presenta propiedades magnéticas, particularmente incluye partículas magnéticas.
35. Dispositivo según cualquiera de las reivindicaciones precedentes, en el cual la cavidad es única.
- 5 36. Dispositivo según cualquiera de las reivindicaciones precedentes, en el cual las ramificaciones se moldean en conjunto en un material termoplástico.
37. Dispositivo según cualquiera de las reivindicaciones precedentes, donde la anchura del elemento de aplicación aumenta a partir de la varilla, al menos en una parte de la longitud del elemento de aplicación.
38. Dispositivo según cualquiera de las reivindicaciones precedentes, donde la anchura del elemento de aplicación excede el diámetro de la varilla en al menos una parte de la longitud del elemento de aplicación.
- 10 39. Dispositivo según cualquiera de las reivindicaciones precedentes, donde el elemento de aplicación comprende una única punta centrada sobre un eje mediano.
40. Dispositivo según cualquiera de las reivindicaciones precedentes, donde la cavidad es pasante en más de la mitad de su longitud.
- 15 41. Dispositivo según la reivindicación 6, donde el órgano escurridor incluye un labio ondulado que está configurado para desplegarse con el paso del elemento de aplicación.
42. Dispositivo según la reivindicación 6, en el cual el órgano escurridor es regulable.
- 20 43. Procedimiento de maquillaje de la piel o de los labios por medio de un dispositivo como se ha definido en cualquiera de las reivindicaciones precedentes, en el cual se aplica sobre la piel o los labios un producto mediante el aplicador, sin que la cavidad se deforme sustancialmente cuando el elemento de aplicación pasa a través del órgano escurridor entre el momento en el que el elemento de aplicación sale del producto y el momento en el que el producto se aplica.

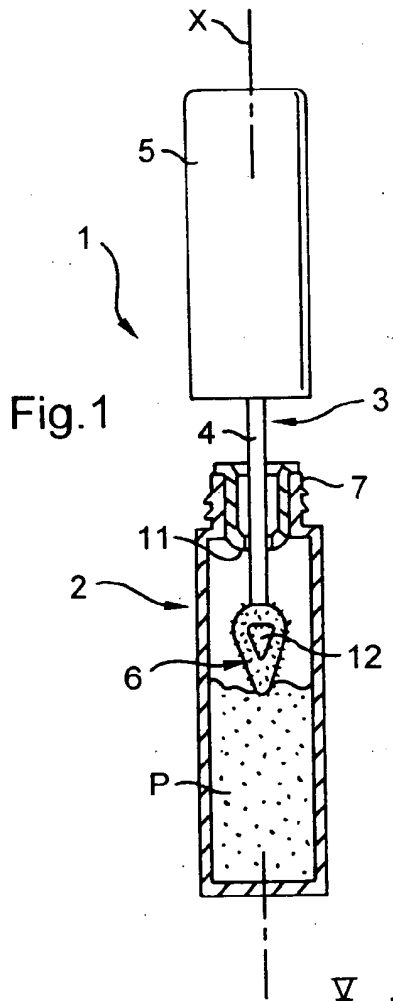


Fig.1

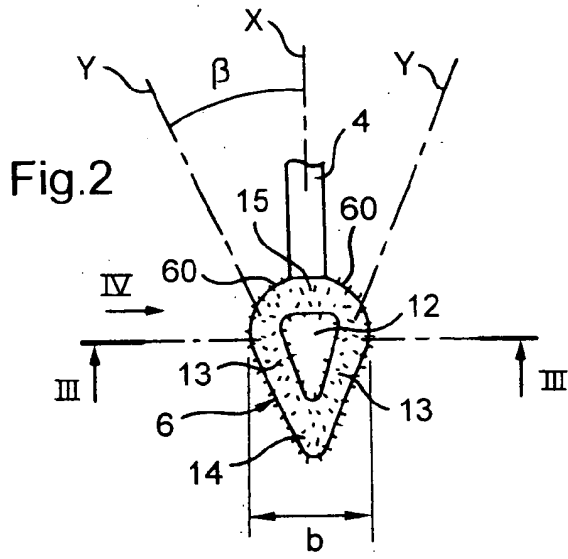


Fig.2

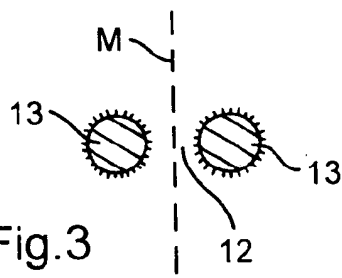


Fig.3

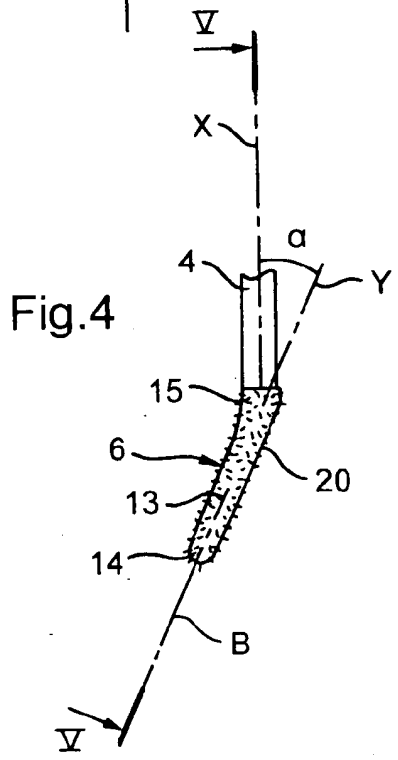


Fig.4

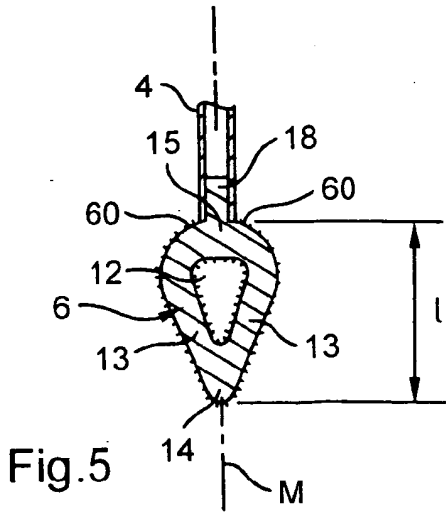


Fig.5

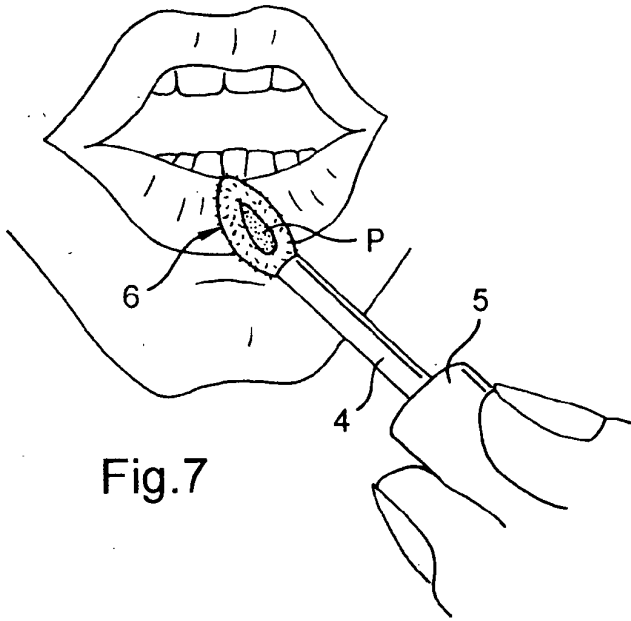


Fig.7

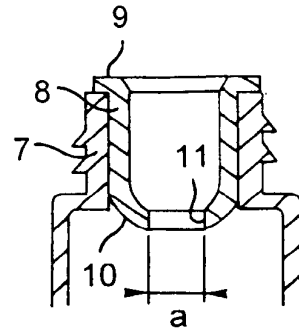


Fig.6

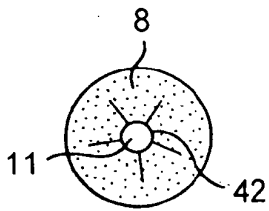


Fig.9

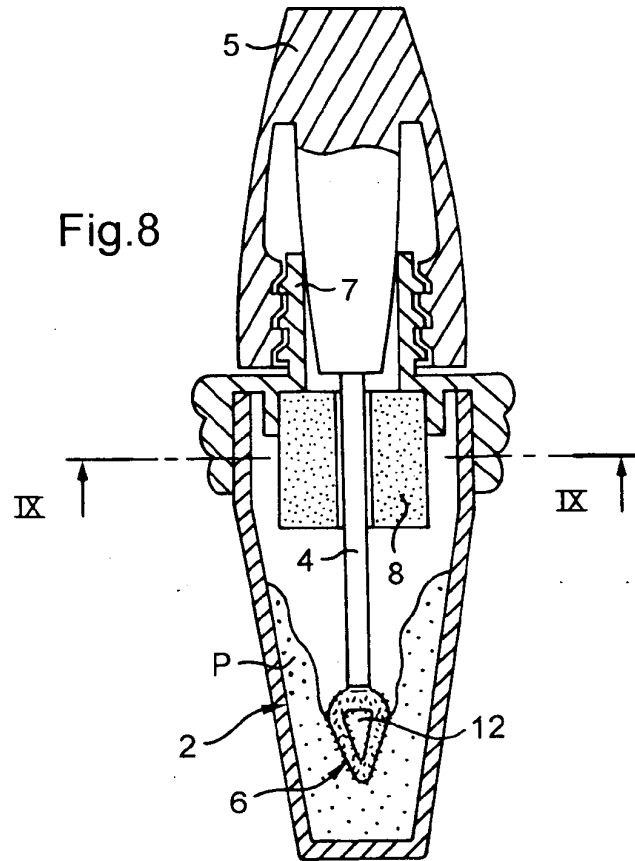


Fig.8

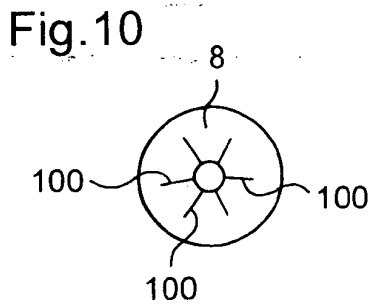


Fig.10

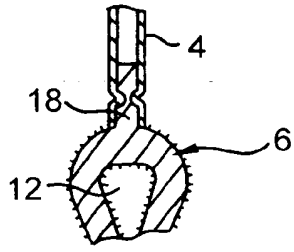


Fig. 11

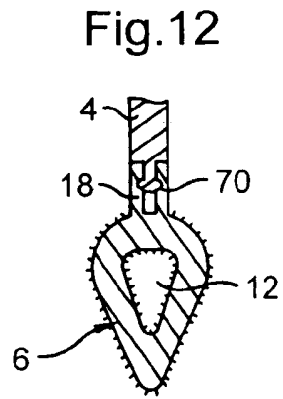


Fig. 12

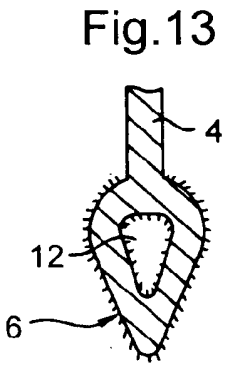


Fig. 13

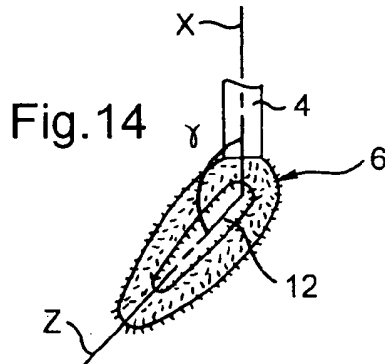


Fig. 14

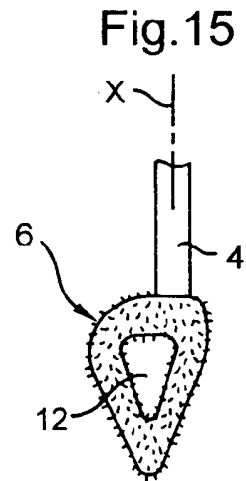


Fig. 15

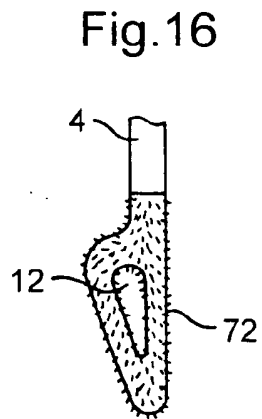


Fig. 16

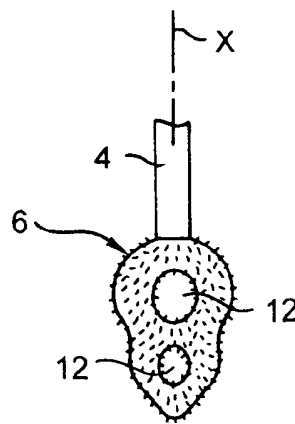


Fig. 17

Fig.18

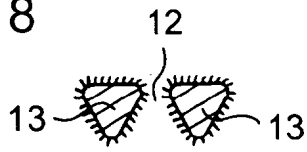


Fig.19

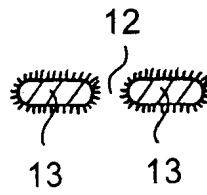


Fig.20

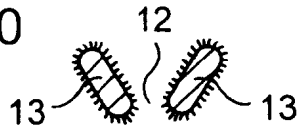


Fig.21

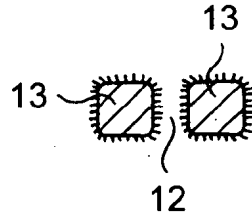


Fig.22

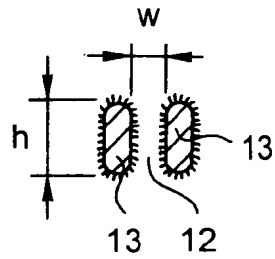


Fig.23

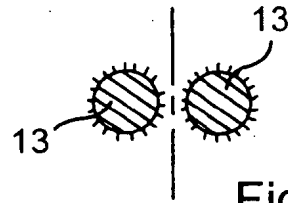


Fig.24

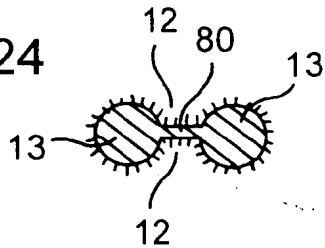


Fig.25

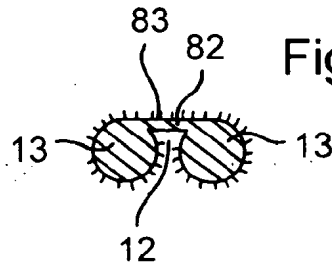


Fig.26

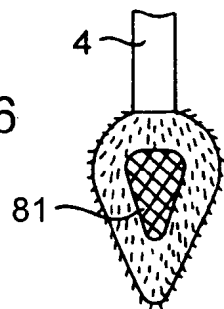


Fig.27

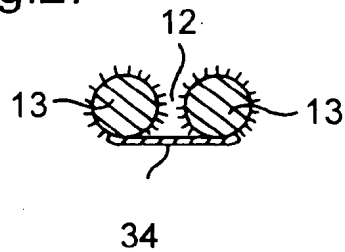


Fig.28

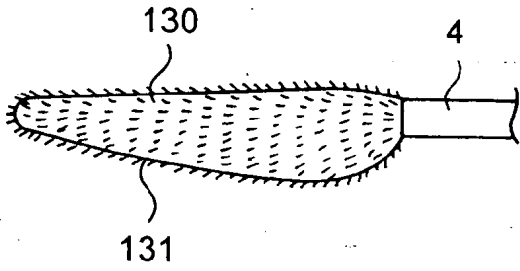


Fig.47

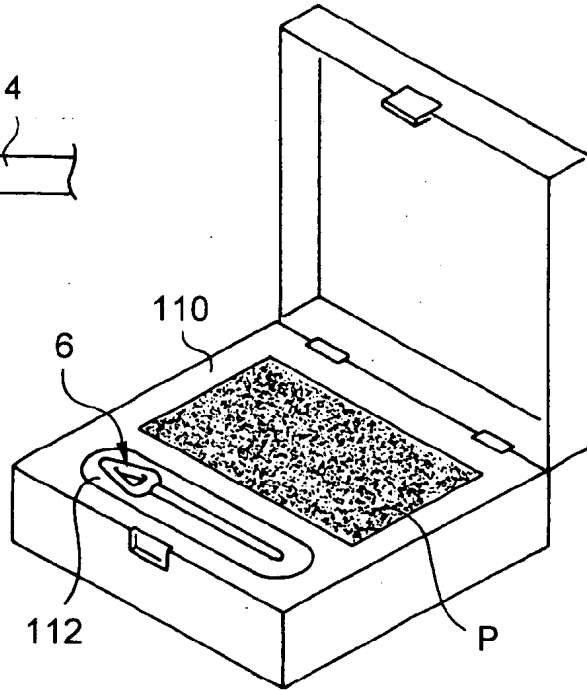


Fig.29

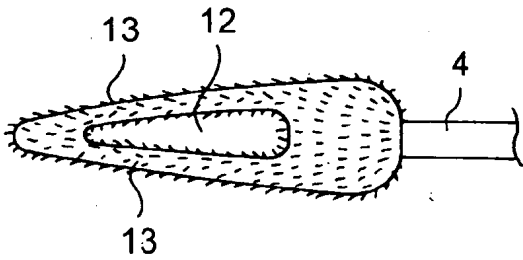


Fig.30

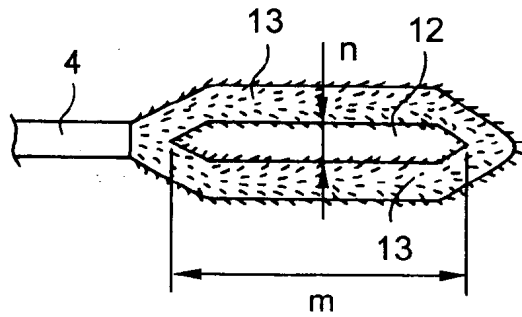


Fig.31

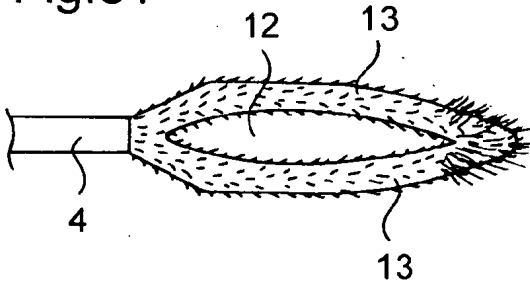
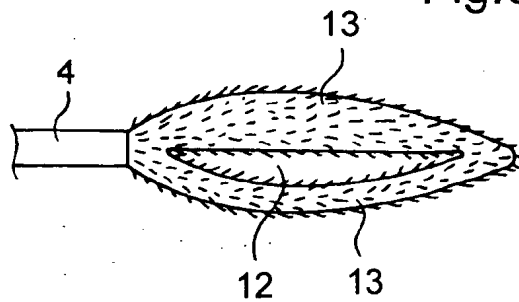
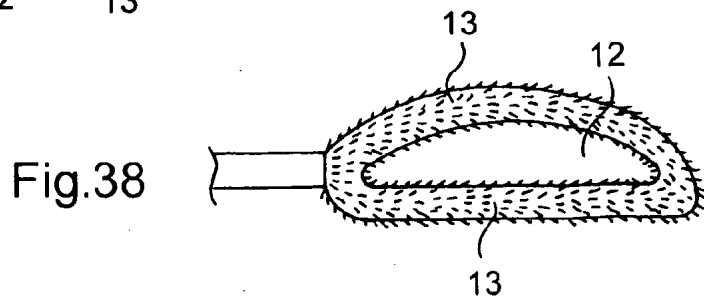
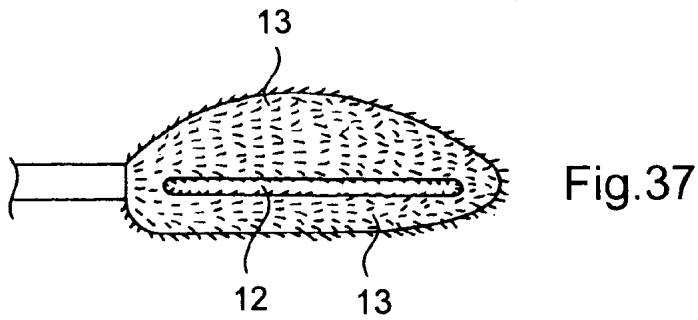
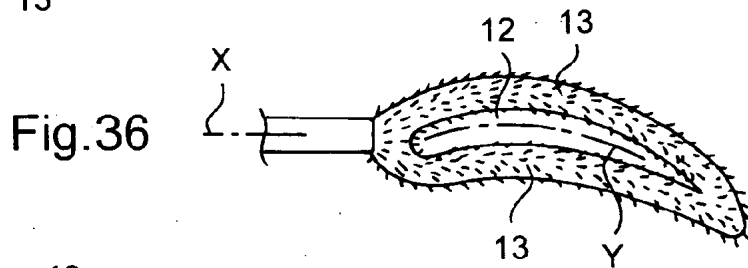
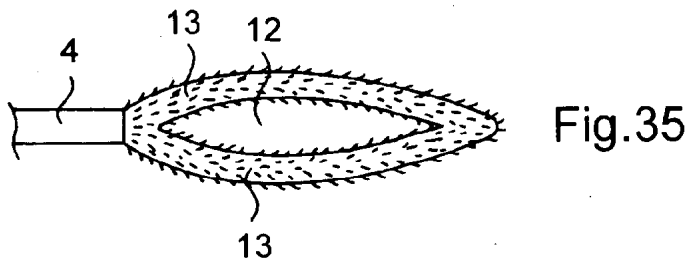
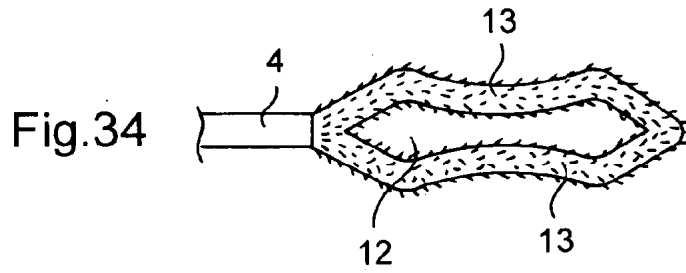
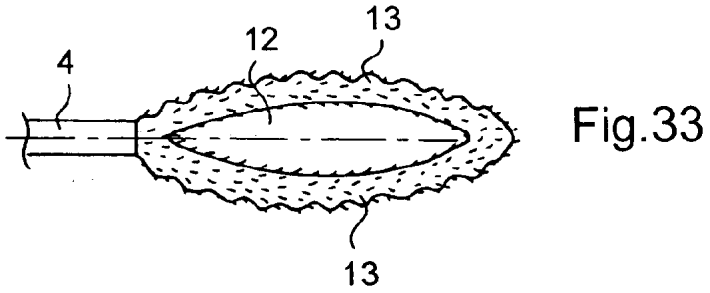


Fig.32





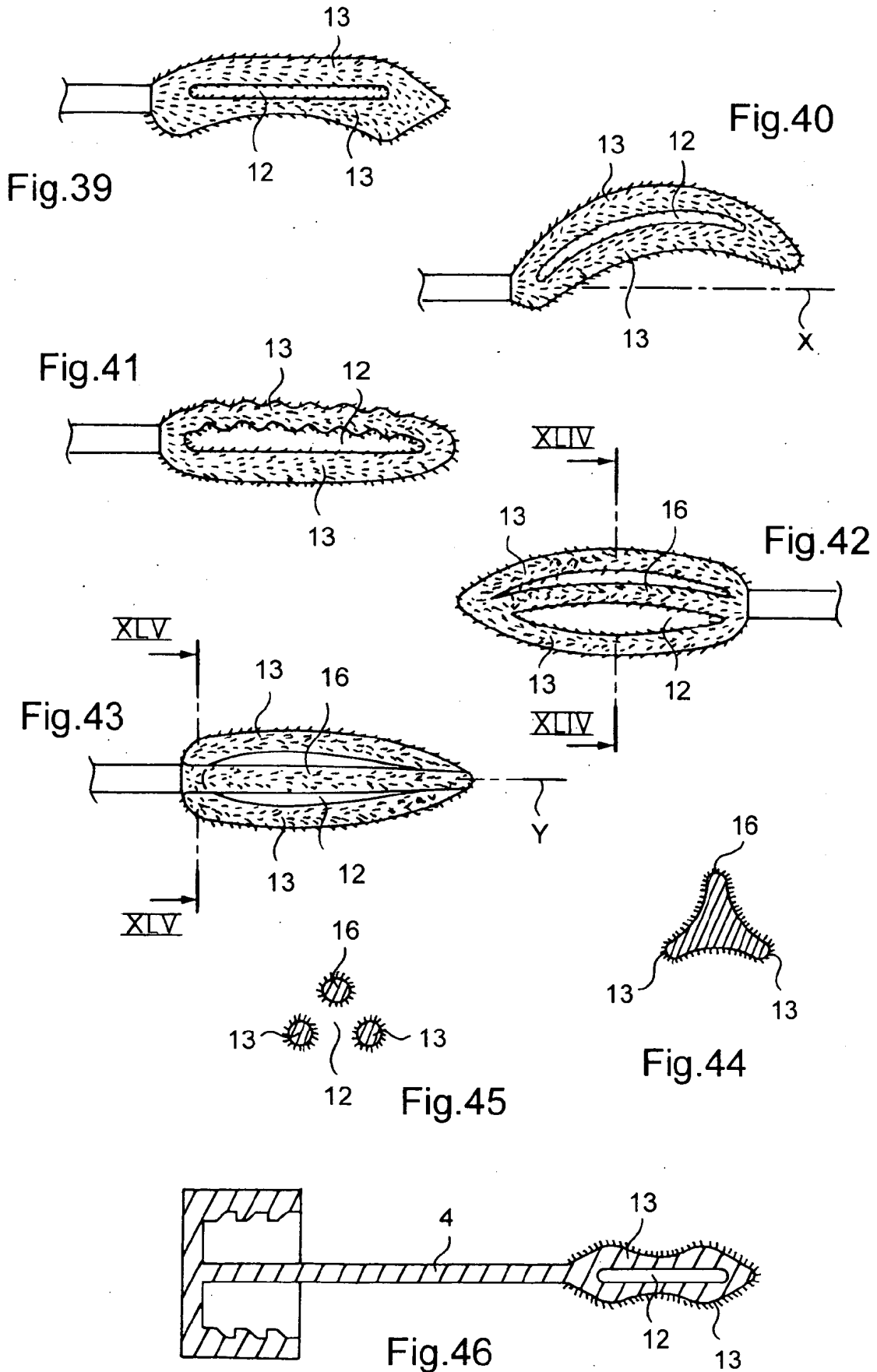


Fig.48

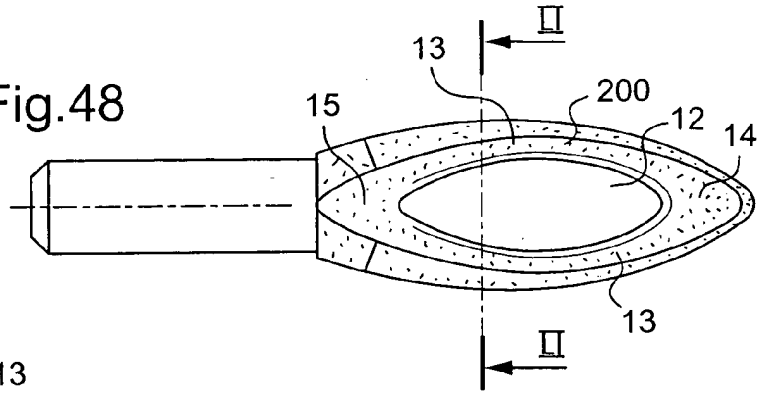


Fig.49

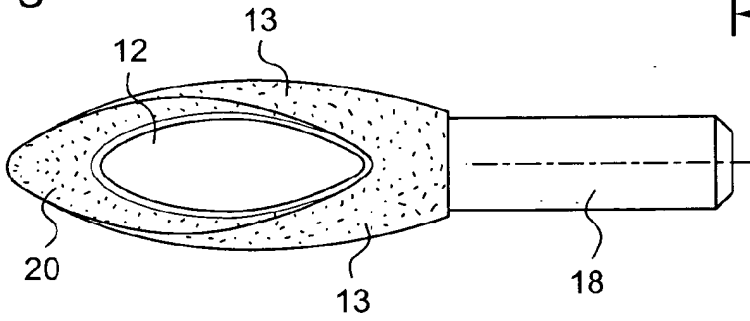


Fig.51

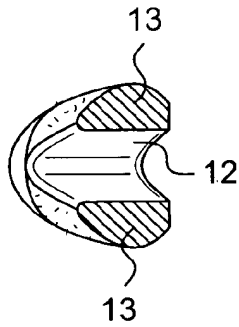


Fig.50

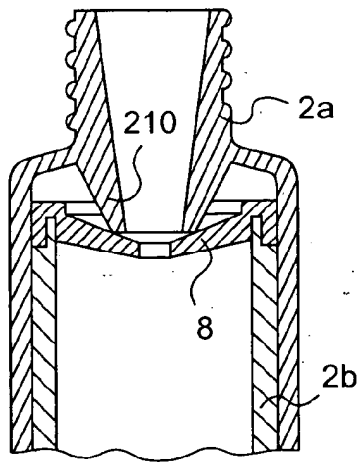
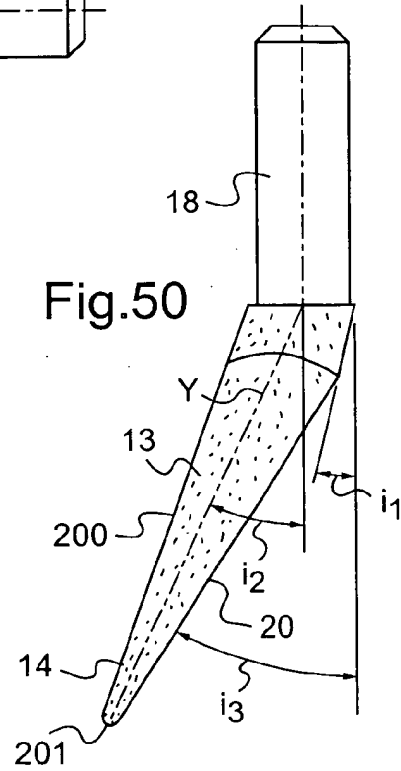


Fig.52

Fig.53

