



(19) 中華民國智慧財產局

(12) 發明說明書公開本

(11) 公開編號：TW 201349990 A

(43) 公開日：中華民國 102 (2013) 年 12 月 01 日

(21) 申請案號：101119220

(22) 申請日：中華民國 101 (2012) 年 05 月 29 日

(51) Int. Cl. : **H05K7/14 (2006.01)**

(71) 申請人：鴻海精密工業股份有限公司 (中華民國) HON HAI PRECISION INDUSTRY CO., LTD. (TW)

新北市土城區自由街 2 號

(72) 發明人：林聖涵 LIN, SHENG HAN (TW)

申請實體審查：無 申請專利範圍項數：10 項 圖式數：3 共 14 頁

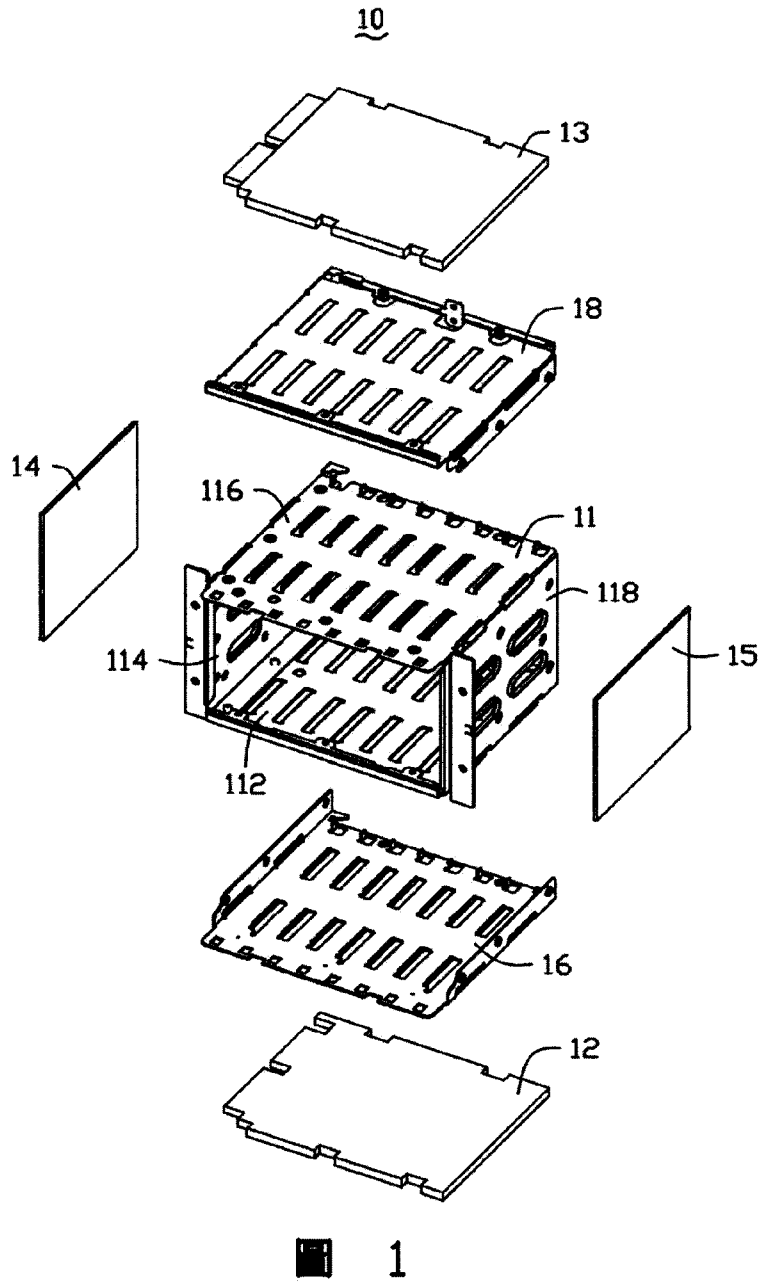
(54) 名稱

硬碟固定裝置及應用其的電子裝置

HARD DISK FIXING DEVICE AND ELECTRONIC DEVICE USING THE SAME

(57) 摘要

一種硬碟固定裝置，其用於固定硬碟，該硬碟固定裝置包括框體，該硬碟固定裝置還包括固定於該框體四周的防震元件，該防震元件用以吸收該硬碟工作時所產生的振動及阻隔由該框體外部傳來的振動。本發明還提供一種應用上述硬碟固定裝置的電子裝置。



- 10：硬碟固定裝置
- 11：框體
- 12：第一防震塊
- 13：第二防震塊
- 14：第一防震板
- 15：第二防震板
- 16：第一固定板
- 18：第二固定板
- 112：第一夾持板
- 114：第一側板
- 116：第二夾持板
- 118：第二側板



發明專利說明書

※記號部分請勿填寫

※申請案號：101119220

※IPC分類：H05K 7/14 (2006.01)

※申請日：101. 5. 29

一、發明名稱：

硬碟固定裝置及應用其的電子裝置

HARD DISK FIXING DEVICE AND ELECTRONIC DEVICE USING
THE SAME

二、中文發明摘要：

一種硬碟固定裝置，其用於固定硬碟，該硬碟固定裝置包括框體，該硬碟固定裝置還包括固定於該框體四周的防震元件，該防震元件用以吸收該硬碟工作時所產生的振動及阻隔由該框體外部傳來的振動。本發明還提供一種應用上述硬碟固定裝置的電子裝置。

三、英文發明摘要：

An hard disk fixing device for fixing hard disks, includes a frame and a plurality of buffers attached to peripheral wall of the frame. The buffers is for absorbing vibrancy generated by the hard disks when the hard disks work. The invention further provides an electronic device with the hard disk fixing device.

四、指定代表圖：

(一)本案指定代表圖為：第(1)圖

(二)本代表圖之元件符號簡單說明：

硬碟固定裝置：10

框體：11

第一防震塊：12

第二防震塊：13

第一防震板：14

第二防震板：15

第一夾持板：112

第一側板：114

第二夾持板：116

第二側板：118

第一固定板：16

第二固定板：18

五、本案若有化學式時，請揭示最能顯示發明特徵的化學式：

六、發明說明：

【發明所屬之技術領域】

[0001] 本發明關於一種硬碟固定裝置，尤其關於一種應用於電子裝置的硬碟固定裝置。

【先前技術】

[0002] 由於資料儲存需求日益驟增，硬碟(Hard Drive)朝向高容量、高轉速的趨勢走。硬碟的轉速越高，伺服系統內之硬碟本身的振動就越大，同時也更容易受到外在振動(如伺服系統的冷卻裝置產生的振動)的影響，而導致硬碟工作的不穩定，進而影響到伺服系統的性能。

【發明內容】

[0003] 鑒於上述內容，有必要提供一種可防震的硬碟固定裝置。

[0004] 另外，有必要提供一種應用上述硬碟固定裝置的電子裝置。

[0005] 一種硬碟固定裝置，其用於固定硬碟，該硬碟固定裝置包括框體，該硬碟固定裝置還包括固定於該框體四周的防震元件，該防震元件用以吸收該硬碟工作時所產生的振動及阻隔由該框體外部傳來的振動。

[0006] 一種電子裝置，其包括硬碟固定裝置及硬碟，該硬碟固定裝置用於固定該硬碟，該硬碟固定裝置包括框體，該硬碟固定裝置還包括固定於該框體四周的防震元件，該防震元件用以吸收該硬碟工作時所產生的振動及阻隔由該框體外部傳來的振動。

[0007] 相較於習知技術，本發明的硬碟固定裝置通過設置於框體四周的防震元件，如此，在硬碟轉速提高的情況下，可有效的吸收硬碟工作時所產生的振動。此外，通過設置於框體四周的防震元件，也可阻隔由框體外部傳來的振動。

【實施方式】

[0008] 本發明的較佳實施例公開一種硬碟固定裝置，其適用於電子裝置如個人電腦和伺服器等，如用於固定伺服器的硬碟。

[0009] 請參閱圖1和2，電子裝置100包括硬碟固定裝置10及硬碟20。硬碟固定裝置10用於固定硬碟20，其包括框體11、第一防震塊12、第二防震塊13、第一防震板14及第二防震板15。

[0010] 框體11用以收容硬碟20，其大致為中空框體11。本實施例中，框體11包括依次首尾相接的第一夾持板112、第一側板114、第二夾持板116及第二側板118。當硬碟20容置於框體11內時，硬碟20被第一夾持板112、第一側板114、第二夾持板116及第二側板118夾持而穩定地固定於框體11內。

[0011] 第一防震塊12（如黏結）貼附於第一夾持板112上，用以阻隔由第一夾持板112傳來的外部振動（如伺服系統的冷卻裝置產生的振動）及吸收硬碟20工作時所產生的振動。本實施例中，第一防震塊12設置於第一夾持板112朝向第二夾持板116的表面。此外，硬碟固定裝置10還可包括一第一固定板16，第一固定板16蓋合於第一防震塊12上且

固（如通過螺釘）於第一夾持板112上，從而使第一防震塊12穩固地設置於第一夾持板112上。

[0012] 請參閱圖3，第二防震塊13貼附（如黏結）於第二夾持板116上，用以阻隔由第二夾持板116傳來的振動及吸收硬碟20工作時所產生的振動。本實施例中，第二防震塊13設置於第二夾持板116朝向第一夾持板112的表面。此外，硬碟固定裝置10還可包括第二固定板18，第二固定板18蓋合於第二防震塊13上且固（如通過螺釘）於第二夾持板116上，從而使第二防震塊13穩固地設置於第二夾持板116上。

[0013] 第一防震板14貼附（如黏結）於第一側板114上，用以阻隔由第一側板114傳來的振動及吸收硬碟20工作時所產生的振動。本實施例中，第一防震塊12設置於第一側板114遠離第二側板118的表面。

[0014] 第二防震板15貼附（如黏結）於第二側板118上，用以阻隔由第二側板118傳來的振動及吸收硬碟20工作時所產生的振動。本實施例中，第二防震塊13設置於第二側板118遠離第一側板114的表面。

[0015] 本發明的硬碟固定裝置10通過設置於框體11四周的防震元件，即第一防震塊12、第二防震塊13、第一防震板14及第二防震板15，如此，在硬碟20轉速提高的情況下，可有效的吸收硬碟20工作時所產生的振動。此外，通過設置於框體11四周的防震元件，也可阻隔由框體11外部傳來的振動。

[0016] 綜上所述，本發明符合發明專利要件，爰依法提出專利申請。惟，以上所述者僅為本發明之實施方式，本發明之範圍並不以上述實施方式為限，舉凡熟悉本案技藝之人士，於援依本案發明精神所作之等效修飾或變化，皆應包含於以下之申請專利範圍內。

【圖式簡單說明】

[0017] 圖1是應用本發明較佳實施例硬碟固定裝置的電子裝置的分解示意圖；

[0018] 圖2是圖1所示的電子裝置組裝後的局部剖視圖；

[0019] 圖3是圖2所示的電子裝置的局部放大圖。

【主要元件符號說明】

[0020] 電子裝置：100

[0021] 硬碟固定裝置：10

[0022] 硬碟：20

[0023] 框體：11

[0024] 第一防震塊：12

[0025] 第二防震塊：13

[0026] 第一防震板：14

[0027] 第二防震板：15

[0028] 第一夾持板：112

[0029] 第一側板：114

201349990

[0030] 第二夾持板：116

[0031] 第二側板：118

[0032] 第一固定板：16

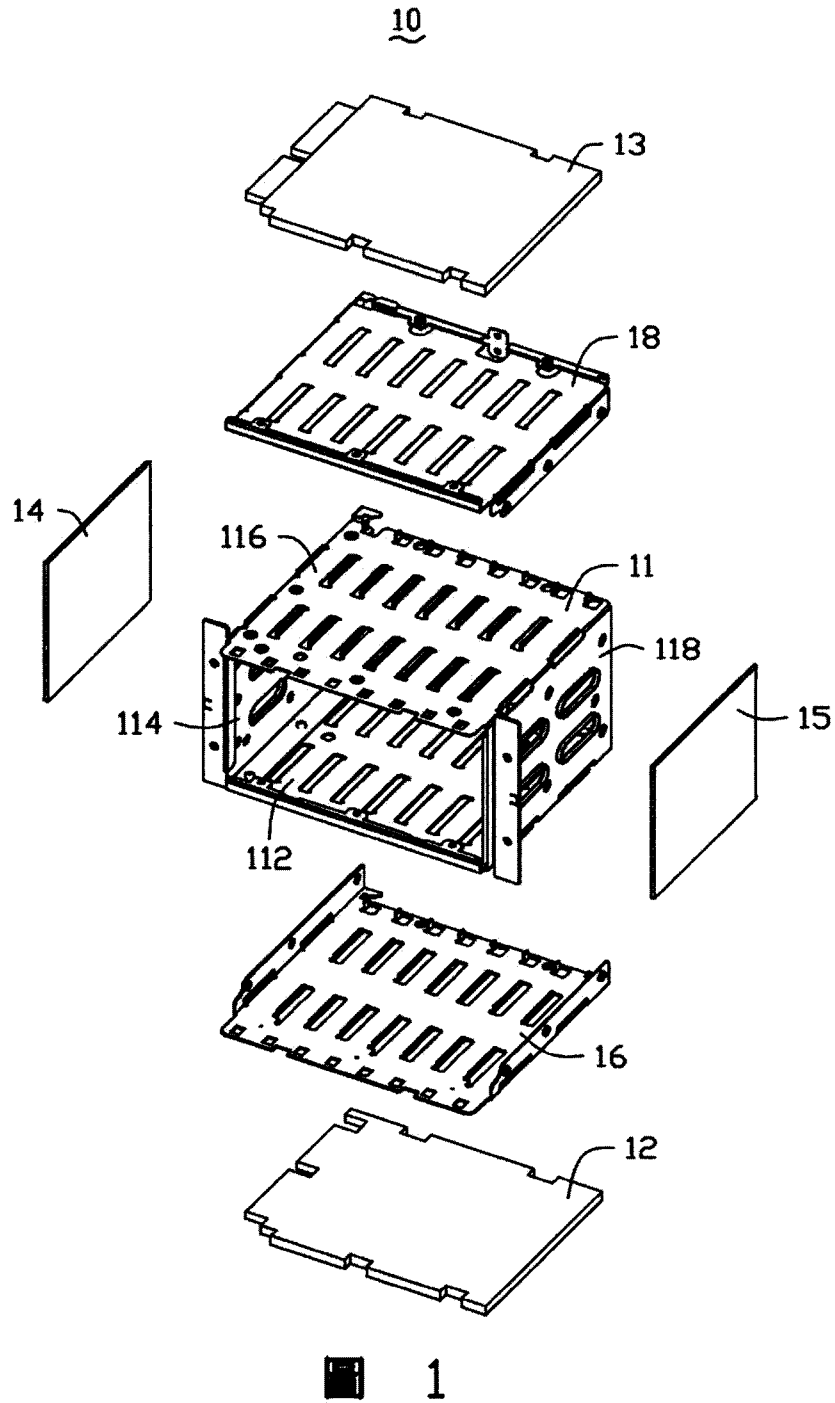
[0033] 第二固定板：18

七、申請專利範圍：

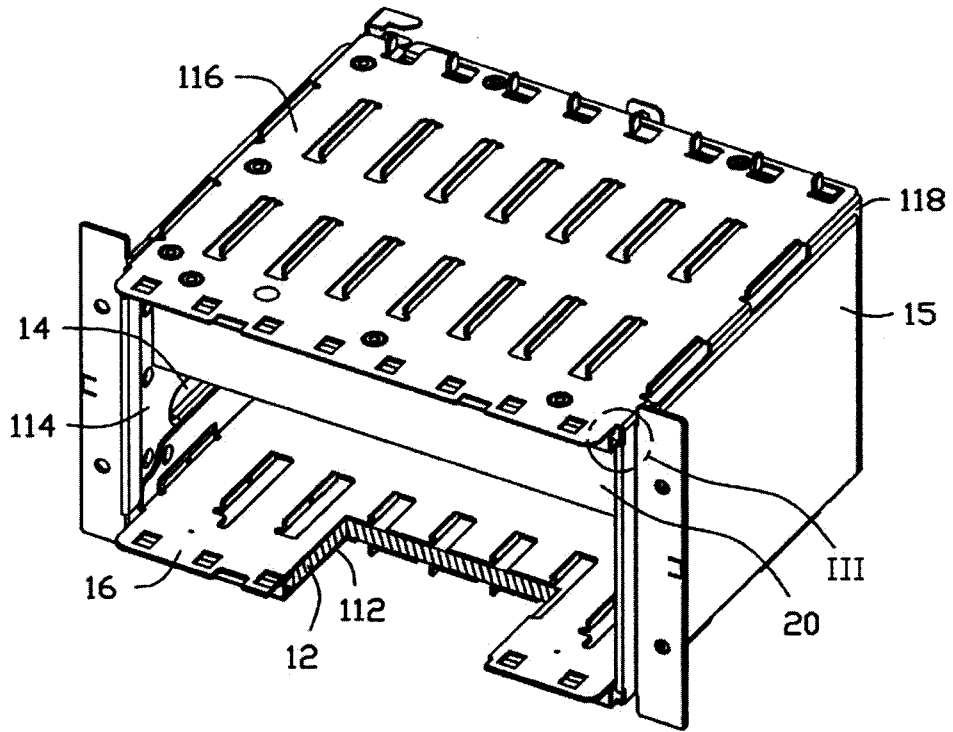
- 1 . 一種硬碟固定裝置，其用於固定硬碟，該硬碟固定裝置包括框體，其改良在於：該硬碟固定裝置還包括固定於該框體四周的防震元件，該防震元件用以吸收該硬碟工作時所產生的振動及阻隔由該框體外部傳來的振動。
- 2 . 如申請專利範圍第1項所述之硬碟固定裝置，其中所述防震元件包括設置於框體第一防震塊、第二防震塊、第一防震板及第二防震板，該框體包括依次首尾相接的第一夾持板、第一側板、第二夾持板及第二側板，該第一防震塊貼附於該第一夾持板上，該第二防震塊貼附於該第二夾持板上，該第一防震板貼附於該第一側板上，該第二防震板貼附於該第二側板上。
- 3 . 如申請專利範圍第2項所述之硬碟固定裝置，當該硬碟容置於該框體內時，該硬碟被該第一夾持板、該第一側板、該第二夾持板及該第二側板夾持而穩定地固定於該框體內。
- 4 . 如申請專利範圍第2項所述之硬碟固定裝置，其中所述第一防震塊設置於該第一夾持板朝向該第二夾持板的表面。
- 5 . 如申請專利範圍第2項所述之硬碟固定裝置，其中所述硬碟固定裝置還包括第一固定板，該第一固定板蓋合於該第一防震塊上且固於該第一夾持板上，從而將該第一防震塊固定於該第一夾持板上。
- 6 . 一種電子裝置，其包括硬碟固定裝置及硬碟，該硬碟固定裝置用於固定該硬碟，該硬碟固定裝置包括框體，其改良在於：該硬碟固定裝置還包括固定於該框體四周的防震元

- 件，該防震元件用以吸收該硬碟工作時所產生的振動及阻隔由該框體外部傳來的振動。
- 7 . 如申請專利範圍第6項所述之電子裝置，其中所述防震元件包括設置於框體第一防震塊、第二防震塊、第一防震板及第二防震板，該框體包括依次首尾相接的第一夾持板、第一側板、第二夾持板及第二側板，該第一防震塊貼附於該第一夾持板上，該第二防震塊貼附於該第二夾持板上，該第一防震板貼附於該第一側板上，該第二防震板貼附於該第二側板上。
 - 8 . 如申請專利範圍第7項所述之電子裝置，當該硬碟容置於該框體內時，該硬碟被該第一夾持板、該第一側板、該第二夾持板及該第二側板夾持而穩定地固定於該框體內。
 - 9 . 如申請專利範圍第7項所述之電子裝置，其中所述第一防震塊設置於該第一夾持板朝向該第二夾持板的表面。
 - 10 . 如申請專利範圍第7項所述之電子裝置，其中所述硬碟固定裝置還包括第一固定板，該第一固定板蓋合於該第一防震塊上且固於該第一夾持板上，從而將該第一防震塊固定於該第一夾持板上。

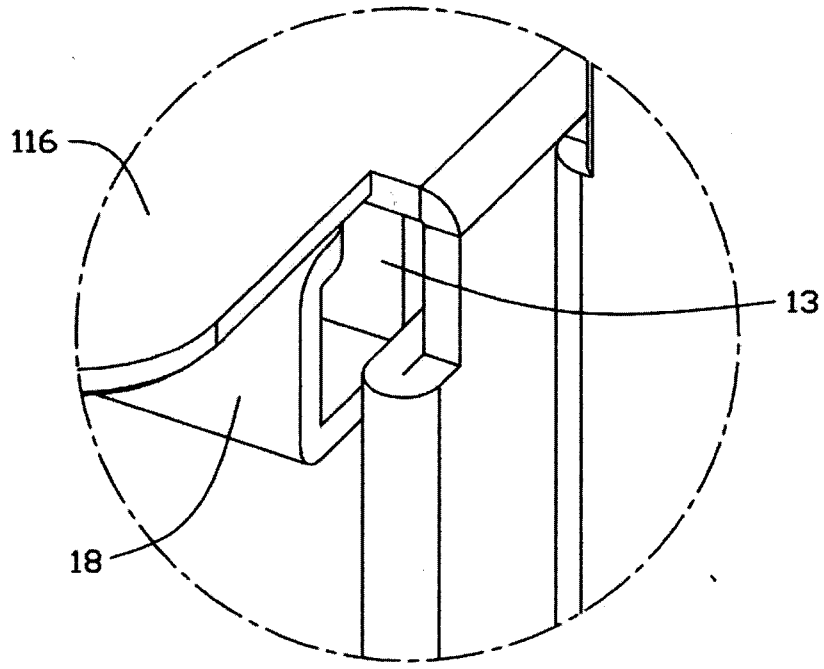
八、圖式：



100



■ 2



■ 3