

①9 RÉPUBLIQUE FRANÇAISE  
INSTITUT NATIONAL  
DE LA PROPRIÉTÉ INDUSTRIELLE  
PARIS

①1 N° de publication :  
(à n'utiliser que pour les  
commandes de reproduction)

**2 598 456**

②1 N° d'enregistrement national :

**86 06874**

⑤1 Int Cl<sup>4</sup> : E 05 C 9/04, 9/14, 9/18; E 05 B 63/12, 63/14.

⑫

## DEMANDE DE BREVET D'INVENTION

A1

②2 Date de dépôt : 9 mai 1986.

③0 Priorité :

④3 Date de la mise à disposition du public de la  
demande : BOPI « Brevets » n° 46 du 13 novembre 1987.

⑥0 Références à d'autres documents nationaux appa-  
rentés :

⑦1 Demandeur(s) : *VANAGO Joseph*. — FR.

⑦2 Inventeur(s) : *Joseph Vanago*.

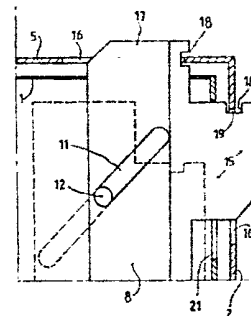
⑦3 Titulaire(s) :

⑦4 Mandataire(s) : *Cabinet John Schmitt*.

⑤4 Dispositif de verrouillage à deux pènes opposés dentés pour fermetures.

⑤7 Ce dispositif comprend deux pènes plats 8, et un second se déplaçant en opposition, accouplés par un moyen de manœuvre et logés en rive de la fermeture pour y régner sur toute ou partie de la longueur, lesdits pènes comportant chacun sur un de ses côtés longitudinaux des dents 15 susceptibles de pénétrer, en condition de verrouillage, dans des gâches correspondantes 16 pratiquées dans la feuillure du cadre 2 de la fermeture. Chacune des dents 15 des pènes comporte une entaille transversale 18 susceptible de s'enclencher en condition de verrouillage, sur l'aile 19 du bord de la gâche dans laquelle elle pénètre.

Ce dispositif de verrouillage s'applique à toutes fermetures; portes et fenêtres pivotantes ou coulissantes; coffres; chambres fortes; bagages; malles et valises; portes de véhicules, camions, wagons par exemple, mais non exclusivement.



FR 2 598 456 - A1

- 1 -

La présente invention a pour objet un dispositif de verrouillage pour toutes fermetures telles que portes, portails, fenêtres, chambres fortes, coffres et bagages par exemple, mais non exclusivement.

5 Ce dispositif de verrouillage comprend deux pènes plats accouplés par un moyen de manoeuvre et logés en rive de la fermeture pour y régner sur toute ou partie de la longueur, lesdits pènes comportant chacun sur son bord longitudinal  
10 des dents susceptibles de pénétrer, en condition de verrouillage, dans des gâches correspondantes pratiquées dans la feuillure du cadre de la fermeture.

Ce dispositif de verrouillage est caractérisé par le fait que chacune des dents découpant le bord longitudinal des pènes plats régnant le long de la fermeture, comporte une  
15 entaille transversale susceptible de s'engager, en condition de verrouillage, à cheval sur l'aile du bord de la gâche dans laquelle ladite dent pénètre, ladite position étant autorisée par le mouvement oblique des pènes dentés.

Dans ce but, les pènes plats dentés de verrouillage sont  
20 guidés par des glissières inclinées à 45° et sont mûs par un moyen de manoeuvre mécanique, électrique ou hydraulique, par exemple par une came comportant des rainures en forme de spirale dont la rotation provoque le déplacement desdits pènes plats qui possèdent, à cet effet, à leur extrémité libre, un  
25 doigt pénétrant dans l'une desdites rainures.

Les détails de ce dispositif, ainsi que les avantages qu'il procure seront mieux compris par la description qui va suivre, se référant aux dessins annexés qui en montrent l'application aux portes.

30 La figure 1 est une vue en élévation d'une huisserie équipée du dispositif de verrouillage dont il s'agit.

La figure 2 est une vue de détail à échelle agrandie de l'angle supérieur de la figure 1.

La figure 3 est une vue en coupe transversale et à échelle

- 2 -

grandeur de l'huissérie représentée figure 1.

La figure 4 montre l'adaptation du dispositif objet de l'invention à une porte existante.

La figure 5 représente le détail d'une huissérie, côté paumelles, en coupe transversale.

La figure 6 est une vue en coupe transversale d'une huissérie de magasin, équipée d'une porte en verre à laquelle est appliqué le dispositif de verrouillage objet de l'invention.

Sur les figures 1 à 3 des dessins, le repère 1 désigne une porte métallique, tandis que le repère 2 désigne le montant du dormant côté serrure et le repère 3 l'autre montant côté paumelles 4, les repères 5 et 6 désignant la traverse haute dudit dormant, respectivement le seuil.

Le dispositif de verrouillage dont il s'agit, adapté à une telle huissérie, est logé dans un boîtier 7 fixé contre le parement externe et en rive de la porte 1. Il comprend deux pènes plats 8 et 9 accouplés par un moyen de manoeuvre 10 qui tend à les rapprocher en condition d'ouverture, ou à les éloigner en condition de verrouillage, comme représenté figures 1 et 2.

Grâce à des lumières 11 pratiquées à 45° dans les pènes 8 et 9 et dans lesquelles coulissent des ergots 12, le mouvement desdits pènes, sollicité par le moyen de manoeuvre 10, s'effectue dans une direction oblique, vers le haut pour le pêne 8 et vers le bas pour le pêne 9.

Le moyen de manoeuvre des pènes 8 et 9 est constitué par une came 10 dont les faces latérales sont chacune creusée d'une rainure 13 en forme de spirale dans laquelle pénètre un doigt 14 prévu à l'extrémité du pêne 8, respectivement 9.

L'un des côtés longitudinaux de chaque pêne 8 et 9 est découpé par des dents 15 qui constituent autant de pènes susceptibles de pénétrer dans des gâches 16 pratiquées dans la feuillure du montant 2 du dormant, gâches de largeur plus importante que celle des dents 15 pour autoriser leur mouvement oblique, comme c'est visible figure 2 en pointillés.

Les extrémités libres 17 des pènes 8 et 9 pénètrent également dans des gâches 16 pratiquées dans la feuillure de la traverse supérieure 5 et dans le seuil 6.

Comme représenté figure 1 et 2, chaque dent 15 des pènes 8

- 3 -

et 9 est entaillée par une encoche 18 qui s'étend parallèlement au côté longitudinal du pêne.

En condition de fermeture chaque encoche 18 s'engage à cheval sur l'aile 19 du bord de la gâche 16 correspondante  
5 interdisant d'écarter le montant 2 du dormant du chant 20 de la porte 1, par l'introduction d'un pied-de-biche ou de tout autre moyen, ce qui procure une sécurité renforcée.

Pour accroître la résistance à l'effraction, le parement extérieur de la porte 1 est replié à l'équerre, côté boîtier  
10 7, sur toute la hauteur du chant de la fermeture, comme représenté figure 3. Au droit des dents 15 du dispositif de verrouillage, le boîtier 7 et l'aile d'équerre 20 du parement de la porte 1, sont découpés par des ouvertures 21 dont la hauteur correspond à celle des gâches 16.

15 Toujours pour accroître la résistance à l'effraction, le parement extérieur de la porte 1, côté paumelles 4, est replié sur lui-même insérant l'aile d'un profil 23 en cornière ou en Z. Le pli 24 ainsi obtenu se loge, en condition de fermeture, dans une rainure 25 aménagée en rive du montant 3 du  
20 dormant.

Le moyen de manoeuvre des pènes 8 et 9 de verrouillage comprend un volant interne directement fixé sur la came 10 pour permettre ouverture et fermeture sans clef et, côté extérieur, un volant rendu solidaire de la came 10 quand une  
25 clef est engagée dans son logement. Lorsque la clef est retirée, le volant de commande est libéré et la came 10 est bloquée.

Comme montré figures 4 et 5, le dispositif objet de l'invention s'adapte aisément sur toutes les fermetures existantes en bois ou en tout autre matériau.  
30

Le boîtier 26 contenant les pènes de verrouillage 8 et 9 est fixé sur le bord de la face interne de la porte 27, tandis qu'un profilé 28 est fixé sur le bord du dormant 29. Le chant de ce profilé 28 comporte des gâches en nombre correspondant aux dents des pènes de verrouillage. Le boîtier 26  
35 peut aussi être disposé en rive de porte et les gâches creusées dans la feuillure du montant du dormant.

Comme l'illustre par ailleurs la figure 6, le dispositif

- 4 -

de verrouillage objet de l'invention s'adapte aussi aux portes en verre des magasins, ou des bureaux. Le boîtier 7 contenant les pènes 8 et 9 de verrouillage est fixé soit sur la porte 30, soit inclus ou rapporté dans le montant du dormant, comme représenté figure 6, les dents 15 pénètrent dans des gâches aménagées dans un profilé 31 coiffant le chant de la porte.

Ce dispositif de verrouillage s'applique à toutes fermetures ; portes et fenêtres pivotantes ou coulissantes; coffres; chambres fortes; bagages, malles et valises; portes de véhicules, camions, wagons par exemple, mais non exclusivement.

Revendications.

1 - Dispositif de verrouillage pour fermetures, comprenant deux pènes plats (8,9) accouplés par un moyen de manoeuvre (10) et logés en rive de la fermeture pour y régner sur toute ou partie de la longueur, lesdits pènes comportant chacun sur  
5 un de ses côtés longitudinaux des dents (15) susceptibles de pénétrer, en condition de verrouillage, dans des gâches correspondantes (16) pratiquées dans la feuillure du cadre (2) de la fermeture, caractérisé par le fait que chacune des  
10 dents (15) des pènes (8,9) comporte une entaille transversale (18) susceptible de s'enclencher en condition de verrouillage, sur l'aile (19) du bord de la gâche dans laquelle elle pénètre.

2 - Dispositif suivant la revendication 1, caractérisé par le fait que les pènes de verrouillage (8,9) se déplacent suivant une direction oblique opposée pour autoriser l'enclenchement des entailles (18) sur le bord des gâches (16).  
15

3 - Dispositif suivant les revendications 1 et 2, caractérisé par le fait qu'une came (10), dont chaque face est creusée d'une rainure en spirale (13) de sens contraire à laquelle est associé un doigt (14) d'accouplement aux pènes (8,9),  
20 permet le rapprochement desdits pènes (8,9) en condition d'ouverture, ou l'écartement desdits pènes (8,9) en condition de verrouillage.

4 - Dispositif suivant les revendications 1, 2 et 3, caractérisé par le fait que les pènes plats de verrouillage  
25 (8,9) sont chacun découpés par des lumières inclinées à 45° (11) dans lesquelles coulissent des ergots (12) solidaires de la fermeture pour autoriser le déplacement oblique desdits pènes.

5 - Porte, caractérisée par le fait qu'elle comporte un  
30 dispositif de verrouillage selon les revendications 1 à 4.

6 - Coffre, caractérisé par le fait qu'il comporte un dispositif de verrouillage selon les revendications 1 à 4.

7 - Bagage, caractérisé par le fait qu'il comporte un dispositif de verrouillage selon les revendications 1 à 4.

35 8 - Porte en verre de magasin ou de bureau, caractérisée par le fait qu'elle comporte un dispositif de verrouillage selon les revendications 1 à 4.

- 6 -

9 - Porte selon les revendications 1 à 4 et 8, caractérisée par le fait que les pènes de verrouillage (8,9) sont logés dans un boîtier (7) fixé en rive du dormant tandis que les gâches correspondantes (16) sont découpées dans un profilé fixé en rive de porte, ou vice-versa.

5

10 - Porte existante, caractérisée par le fait qu'elle comporte un dispositif de verrouillage selon les revendications 1 à 4, comprenant un boîtier (26), contenant les pènes de verrouillage (8,9), rapporté au bord, ou en rive de fermeture (27), les gâches correspondantes (16) étant pratiquées dans un profilé (28) rapporté au bord, ou dans la feuillure du dormant.

Fig-1

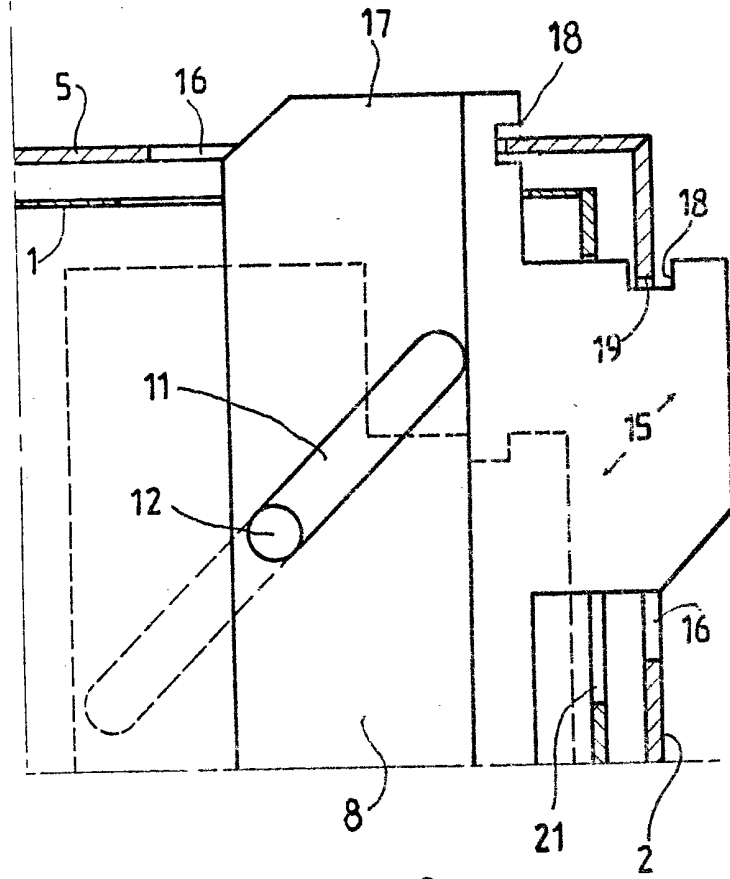
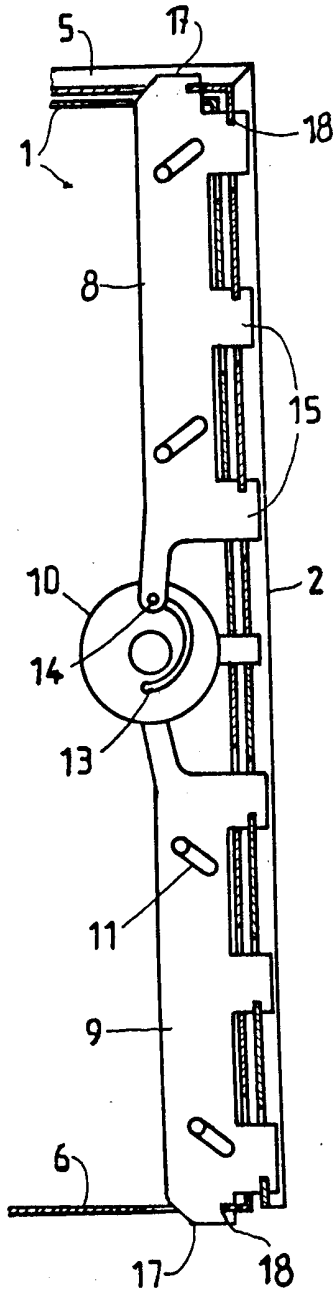


Fig-2



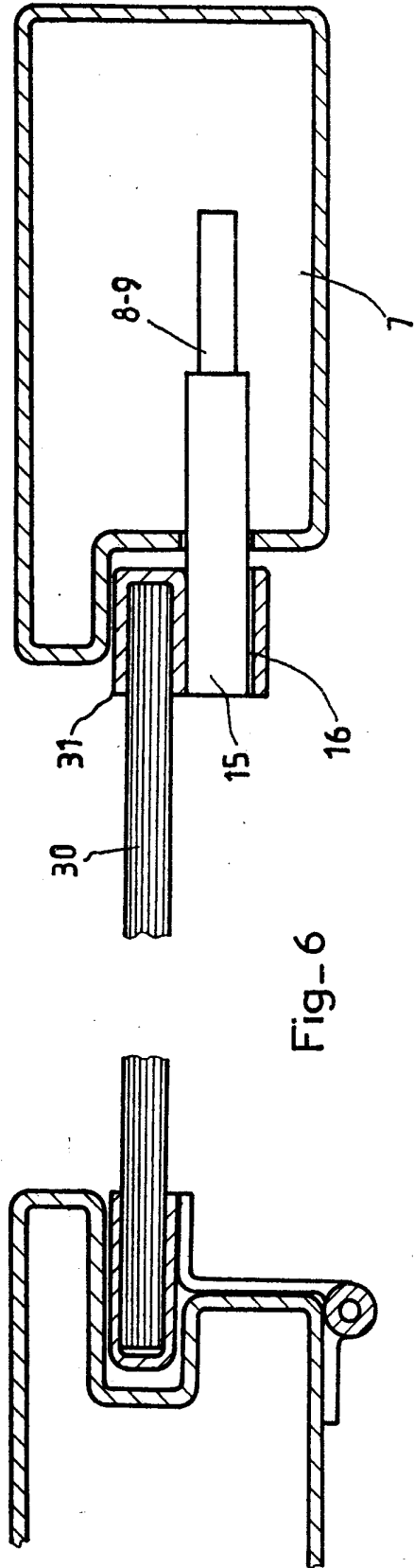


Fig-6

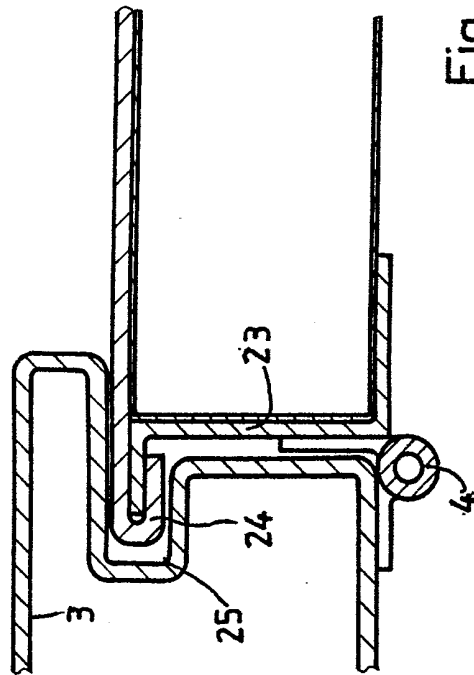
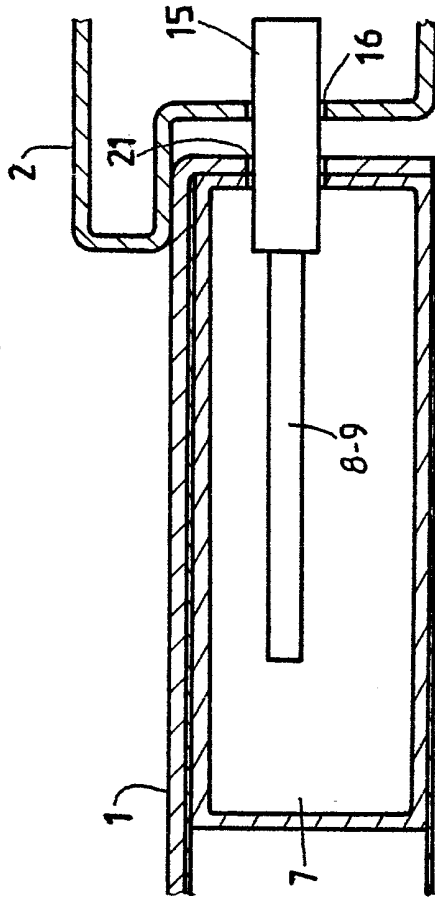


Fig-3

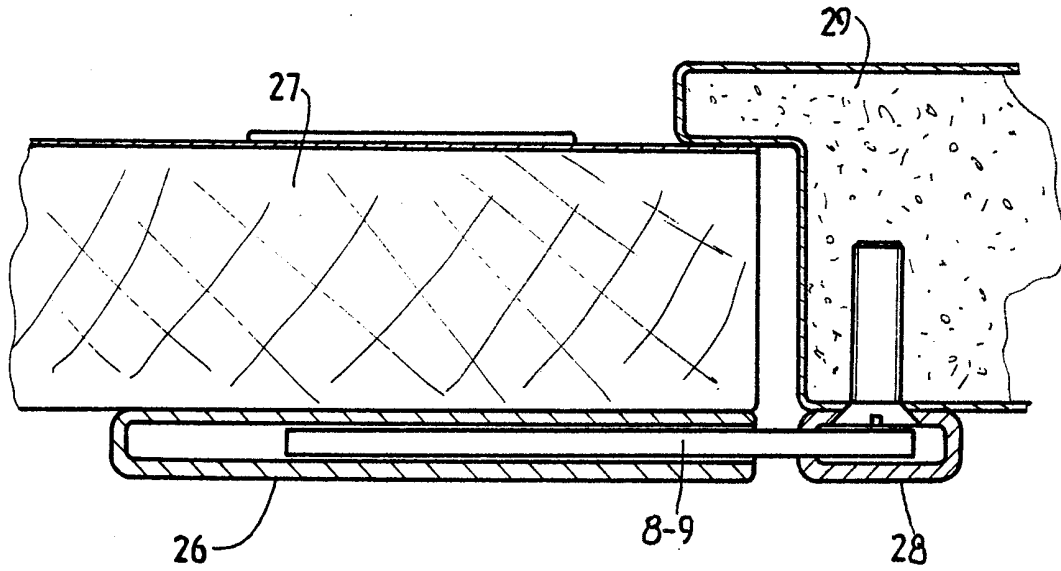


Fig-4

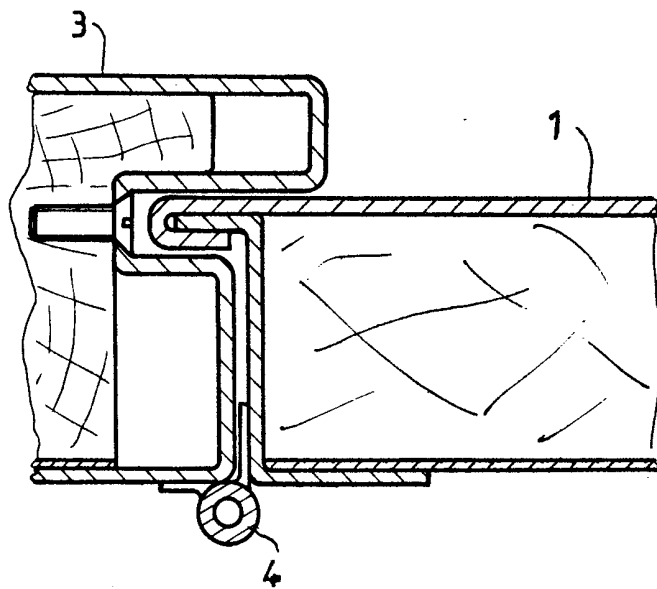


Fig-5