



(12) 发明专利申请

(10) 申请公布号 CN 105011400 A

(43) 申请公布日 2015. 11. 04

(21) 申请号 201510476678. 1

(22) 申请日 2015. 08. 05

(71) 申请人 安莉芳(中国)服装有限公司

地址 518019 广东省深圳市罗湖区布心机械
工业区 4 号 1-4 楼

(72) 发明人 郑碧浩

(74) 专利代理机构 深圳市中知专利商标代理有
限公司 44101

代理人 吕晓蕾

(51) Int. Cl.

A41C 3/12(2006. 01)

A41C 3/06(2006. 01)

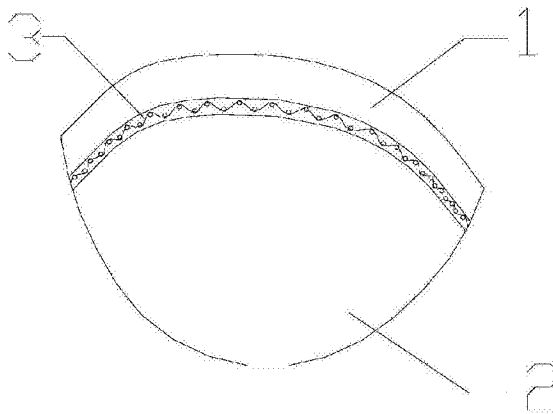
权利要求书1页 说明书2页 附图2页

(54) 发明名称

多视觉感官内衣罩杯

(57) 摘要

一种多视觉感官内衣罩杯,它属于一种女式内衣用罩杯。它包括罩杯本体,其特征在于所述的罩杯本体包括两个独立的分割片,所述的两个独立的分割片之间设置有用以连接两个分割片的花式线迹。本发明利用花式线迹作为多片结构罩杯的分割片之间连接结构,装饰和固定,即实现了罩杯的分割片之间的连接和固定,又利用花式线迹的不同花式塑造出不同的装饰效果,使得罩杯本体呈现出独特的外观效果,为内衣订制的实现带来突破性进展,人们可根据需要订制不同图案的装饰线,从而避免了现有技术中批量生产的罩杯的千篇一律的外观效果。



1. 一种多视觉感官内衣罩杯,它包括罩杯本体,其特征在于所述的罩杯本体包括两个独立的分割片,所述的两个独立的分割片之间设置有用于连接两个分割片的花式线迹。

2. 如权利要求 1 中所述的多视觉感官内衣罩杯,其特征在于所述的罩杯本体包括一个上分割片(1)和一个下分割片(2),在所述的上分割片(1)和下分割片(2)之间设置连接上分割片(1)和下分割片(2)的花式线迹。

3. 如权利要求 1 中所述的多视觉感官内衣罩杯,其特征在于所述的罩杯本体包括一个左分割片(4)和一个右分割片(5),在所述的左分割片(4)和右分割片(5)之间设置连接左分割片(4)和右分割片(5)的花式线迹。

4. 如权利要求 1 中所述的多视觉感官内衣罩杯,其特征在于所述的花式线迹为网纱款花式线迹。

多视觉感官内衣罩杯

技术领域：

[0001] 本发明涉及一种多视觉感官内衣罩杯，它属于一种女式内衣用罩杯。

背景技术：

[0002] 目前现有技术中的内衣罩杯的装饰通常是采用表面覆盖带有图案的织物层或者在罩杯上印花等工艺实现，这种结构或者工艺虽然可以实现多视觉感官效，但是内衣的罩杯都是曲线形状且质地柔软，绣花设备和印花设备对这些曲线形状的物料的加工控制难度大，加工难度大。另一方面，现有技术中内衣的罩杯上缝合的装饰线工艺大都是采用人字线迹或者坎车线迹，特别是在罩杯结构为多片组合结构时，传统线迹虽然能起到装饰及固定的作用，但是线迹单一死板，视觉感官较差。

发明内容：

[0003] 本发明的目的在于提供一种利用花式线迹实现罩杯视觉效果改观的多视觉感官内衣罩杯。

[0004] 本发明的目的是这样实现的：

[0005] 一种多视觉感官内衣罩杯，它包括罩杯本体，其特征在于所述的罩杯本体包括两个独立的分割片，所述的两个独立的分割片之间设置有用以连接两个分割片的花式线迹。

[0006] 所述的罩杯本体包括一个上分割片和一个下分割片，在所述的上分割片和下分割片之间设置连接上分割片和下分割片的花式线迹 3。

[0007] 所述的罩杯本体包括一个左分割片和一个右分割片，在所述的左分割片和右分割片之间设置连接左分割片和右分割片的花式线迹 6。

[0008] 所述的花式线迹为网纱款花式线迹。

[0009] 本发明利用花式线迹作为多片结构罩杯的分割片之间连接结构，装饰和固定，即实现了罩杯的分割片之间的连接和固定，又利用花式线迹的不同花式塑造出不同的装饰效果，使得罩杯本体呈现出独特的外观效果，为内衣订制的实现带来突破性进展，人们可根据需要订制不同图案的装饰线，从而避免了现有技术中批量生产的罩杯的千篇一律的外观效果。

附图说明：

[0010] 图 1 为本发明的结构示意图

[0011] 图 2 为本发明实施例 1 的结构示意图

[0012] 图 3 为本发明实施例 1 的缝制步骤的示意简图

[0013] 图 4 为本发明实施例 2 的结构示意图

[0014] 图 5 为本发明实施例 2 的缝制步骤的示意简图

具体实施方式：

[0015] 下面结合图 1、图 2、图 3、图 4 和图 5,对本发明进行进一步的说明:

[0016] 实施例 1,如图 1、图 2 和图 3 中所示:

[0017] 在本实施例中,本发明的罩杯本体包括两个独立的分割片,为了克服现有技术中采用传统人字线迹或者坎车线迹所产生的弊端,在本发明中所述的两个独立的分割片之间设置有用于连接两个分割片的花式线迹。即用花式线迹代替了传统人字线迹或者坎车线迹。因为花式线迹的种类比较多。只要采用不同花样的花式线迹,就可以做出不同的外观效果。即使是在一个内衣上,一额可以在两个罩杯上采用不同的花式线迹,创造出多视觉的感官效果。

[0018] 如图 1 中所示,在本实施例中所述的罩杯本体包括一个上分割片 1 和一个下分割片 2,在所述的上分割片 1 和下分割片 2 之间设置连接上分割片 1 和下分割片 2 的花式线迹 3。

[0019] 图 2 是本发明在文胸上的应用。本发明还可以直接应用在各种需要罩杯衬托的女士衣物上,特别是内衣。

[0020] 如图 3 中所示,加工时,直接将上分割片 1 和一个下分割片 2 使用花式线迹 3 相踏。这样花式线迹 3 就既可以作为连接上分割片 1 和一个下分割片 2 的结构,又具有了装饰罩杯的功能。

[0021] 本实施例中文胸的其他部分采用现有技术即可。

[0022] 实施例 2,如图 3 和图 4 中所示“

[0023] 在本实施例中,所述的罩杯本体包括一个左分割片 4 和一个右分割片 5,在所述的左分割片 4 和右分割片 5 之间设置连接左分割片 4 和右分割片 5 的花式线迹 6。

[0024] 附图 3 是本发明在文胸中的使用实例。

[0025] 如图 4 中所示,加工本实施例中的罩杯时,首先将右分割片 5 的连接边插入左分割片 4 的连接边,形成二夹一的连接固定段,再将这个连接固定段用普通线迹 7 缝合,将缝合好的连接固定段的左分割片 4 向外翻边后再在连接固定段处用花式线迹 6 襟线,即可实现左分割片 4 和右分割片 5 花式线迹模式的连接固定。

[0026] 所述的左分割片 4 和右分割片 5 的材料为可以利用车缝工艺进行车缝的罩杯用物料。

[0027] 本实施例中文胸的其他部分可采用现有技术实现。

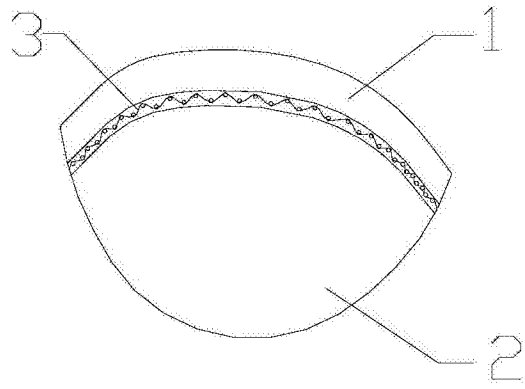


图 1

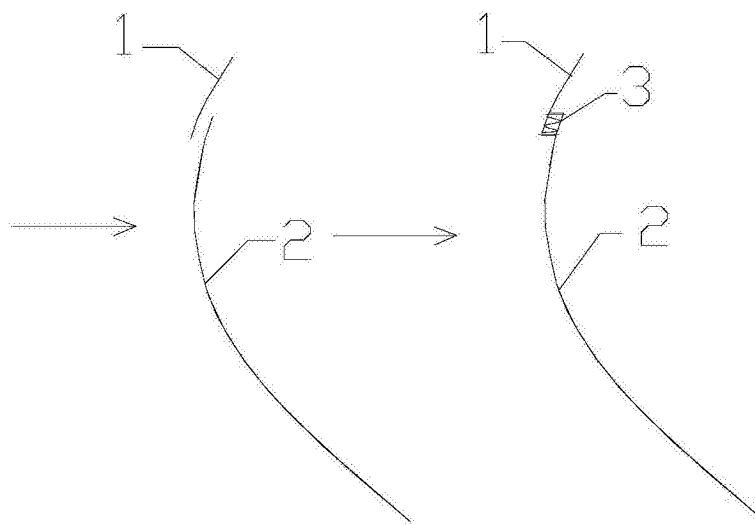


图 2

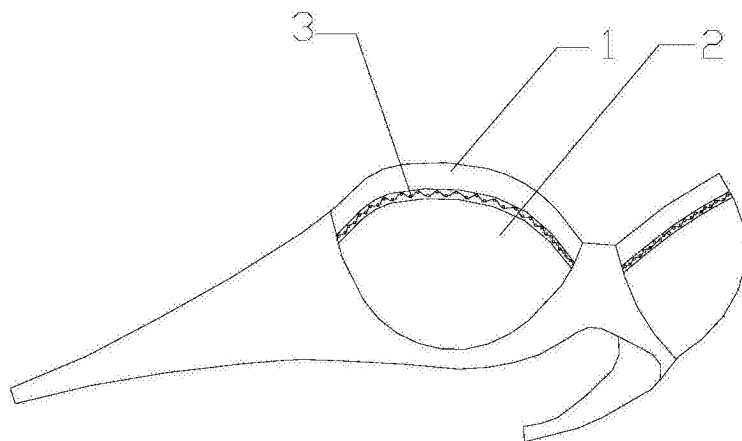


图 3

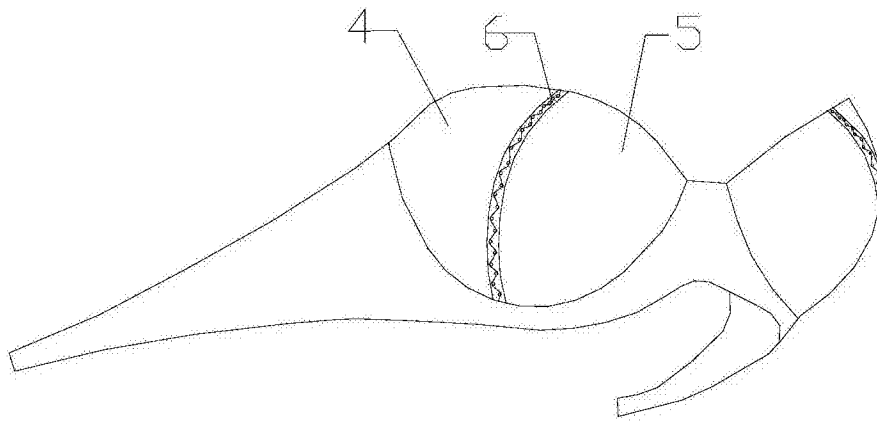


图 4

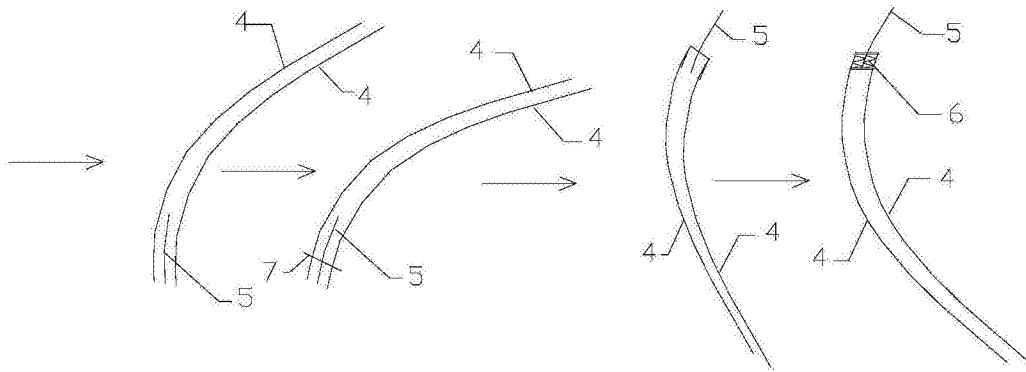


图 5