



(19) 대한민국특허청(KR)
(12) 등록특허공보(B1)

(45) 공고일자 2017년11월02일
(11) 등록번호 10-1792994
(24) 등록일자 2017년10월27일

(51) 국제특허분류(Int. Cl.)
B60W 30/14 (2006.01) B60W 10/20 (2006.01)
B60W 50/14 (2012.01)
(52) CPC특허분류
B60W 30/14 (2013.01)
B60W 10/20 (2013.01)
(21) 출원번호 10-2015-0122127
(22) 출원일자 2015년08월28일
심사청구일자 2016년05월25일
(65) 공개번호 10-2017-0025552
(43) 공개일자 2017년03월08일
(56) 선행기술조사문헌
JP09164970 A*
(뒷면에 계속)

(73) 특허권자
엘지전자 주식회사
서울특별시 영등포구 여의대로 128 (여의도동)
(72) 발명자
김용권
서울특별시 서초구 양재대로11길 19 LG전자 특허센터
심지섭
서울특별시 서초구 양재대로11길 19 LG전자 특허센터
(74) 대리인
박병창

전체 청구항 수 : 총 20 항

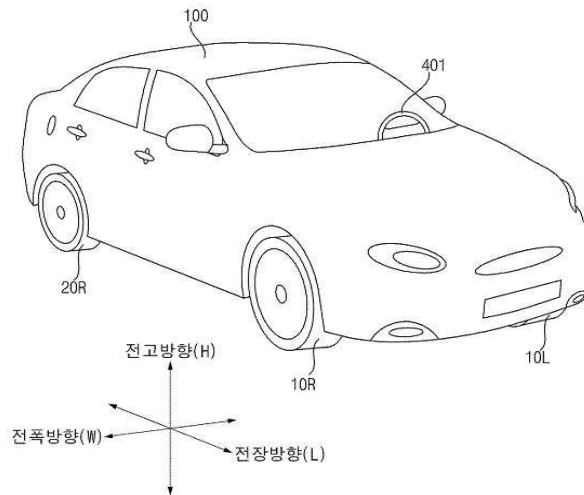
심사관 : 김성호

(54) 발명의 명칭 자율 주행 차량

(57) 요약

본 발명은 자율 주행 상태 및 수동 주행 상태간 상호 전환이 가능한 자율 주행 차량에 있어서, 스티어링 휠; 및 상기 자율 주행 상태 또는 상기 수동 주행 상태 여부에 따라, 상기 스티어링 휠과 조향 바퀴간의 기계적 연동 또는 전기적 연동의 차단을 제어하는 제어부;를 포함하는 자율 주행 차량에 관한 것이다.

대표도 - 도1



(52) CPC특허분류

B60W 50/14 (2013.01)

G05D 1/021 (2013.01)

(56) 선행기술조사문헌

JP2015098218 A*

JP07069095 A*

JP2002002519 A*

JP2000306194 A*

JP2004034751 A*

JP2004203117 A*

JP5113098 B2*

JP2010188770 A*

*는 심사관에 의하여 인용된 문헌

명세서

청구범위

청구항 1

자율 주행 상태 및 수동 주행 상태간 상호 전환이 가능한 자율 주행 차량에 있어서,

스티어링 휠;

상기 스티어링 휠에 배치되는 하나 이상의 발광부; 및

상기 자율 주행 상태 또는 상기 수동 주행 상태 여부에 따라, 상기 스티어링 휠과 조향 바퀴간의 기계적 연동 또는 전기적 연동의 차단을 제어하는 제어부;를 포함하고,

상기 제어부는,

상기 스티어링 휠과 상기 조향 바퀴간의 기계적 연동 또는 전기적 연동이 차단된 상태에서, 상기 조향 바퀴의 방향 전환에 대응하여, 상기 발광부의 발광을 제어하되,

상기 조향 바퀴의 방향 전환의 정도에 따라, 상기 발광부의 발광 영역 또는 발광되는 발광 소자의 개수를 제어하는 자율 주행 차량.

청구항 2

제 1항에 있어서,

상기 제어부는,

상기 자율 주행 상태인 경우, 상기 스티어링 휠과 상기 조향 바퀴간의 기계적 연동 또는 전기적 연동이 차단되도록 제어하는 자율 주행 차량.

청구항 3

제 2항에 있어서,

상기 제어부는,

상기 수동 주행 상태에서 소정 이벤트가 발생하는 경우, 상기 자율 주행을 위한 준비 단계로 진입하도록 제어하는 자율 주행 차량.

청구항 4

제 3항에 있어서,

상기 이벤트는,

상기 수동 주행 상태에서 상기 자율 주행 상태로의 전환을 위한 사용자 입력인 자율 주행 차량.

청구항 5

제 3항에 있어서,

출력부;를 더 포함하고,

상기 제어부는,

상기 준비 단계로 진입하는 경우, 상기 자율 주행으로의 전환 정보를 상기 출력부를 통해 출력하도록 제어하는 자율 주행 차량.

청구항 6

제 3항에 있어서,

상기 제어부는,

상기 스티어링 휠이 회전된 상태에서 상기 준비 단계로 진입하는 경우, 상기 스티어링 휠의 회전된 상태를 유지한 채, 상기 기계적 연동 또는 상기 전기적 연동이 차단되도록 제어하는 자율 주행 차량.

청구항 7

제 6항에 있어서,

상기 제어부는,

상기 기계적 연동 또는 상기 전기적 연동 차단 후, 상기 스티어링 휠의 회전된 상태가 원 상태로 복귀되도록 제어하는 자율 주행 차량.

청구항 8

제 2항에 있어서,

상기 제어부는,

상기 자율 주행 상태에서, 상기 스티어링 휠과 상기 조향 바퀴가 정합되지 않은 상태로 상기 스티어링 휠 파지가 감지되는 경우, 상기 수동 주행 상태로 전환하여, 상기 스티어링 휠과 상기 조향 바퀴가 정합되지 않은 상태를 유지한채, 상기 스티어링 휠과 상기 조향 바퀴가 기계적으로 연동되거나 전기적으로 연동되도록 제어하는 자율 주행 차량.

청구항 9

제 8항에 있어서,

상기 제어부는,

상기 수동 주행 상태로 전환 후, 상기 스티어링 휠의 파지 해제가 감지되는 경우, 상기 자율 주행 상태로 다시 전환하도록 제어하는 자율 주행 차량.

청구항 10

제 8항에 있어서,

상기 제어부는,

상기 수동 주행 상태로 전환 후, 상기 스티어링 휠의 파지 해제가 감지되는 상태에서, 상기 자율 주행 상태로의 전환을 위한 사용자 입력이 수신되는 경우, 상기 자율 주행을 위한 준비 단계로 진입하도록 제어하는 자율 주행 차량.

청구항 11

제 2항에 있어서,

상기 제어부는,

상기 자율 주행 상태에서, 차선 변경을 위한 사용자 입력을 수신하는 경우, 일시적으로 상기 수동 주행 상태로 전환하도록 제어하는 자율 주행 차량.

청구항 12

제 1항에 있어서,

상기 제어부는,

상기 수동 주행 상태인 경우, 상기 스티어링 휠과 상기 조향 바퀴가 기계적으로 연동되거나 전기적으로 연동되도록 제어하는 자율 주행 차량.

청구항 13

제 12항에 있어서,

상기 제어부는,

상기 자율 주행 상태에서 소정 이벤트가 발생하는 경우, 상기 수동 주행을 위한 준비 단계로 진입하도록 제어하는 자율 주행 차량.

청구항 14

제 13항에 있어서,

상기 이벤트는,

상기 자율 주행 상태에서 상기 수동 주행 상태로의 전환을 위한 사용자 입력 또는 상기 스티어링 휠의 회전에 따른 입력인 자율 주행 차량.

청구항 15

제 13항에 있어서,

출력부;를 더 포함하고,

상기 제어부는, 상기 준비 단계로 진입하는 경우, 상기 수동 주행으로의 전환 정보를 상기 출력부를 통해 출력하도록 제어하는 자율 주행 차량.

청구항 16

제 13항에 있어서,

상기 제어부는,

상기 준비 단계로 진입하는 경우, 상기 스티어링 휠과 상기 조향 바퀴가 서로 정합되게 기계적으로 연동되거나 전기적으로 연동되도록 제어하는 자율 주행 차량.

청구항 17

제 16항에 있어서,

상기 제어부는,

상기 조향 바퀴의 방향에 대응되도록 상기 스티어링 휠을 회전시켜 상기 스티어링 휠과 상기 조향 바퀴가 정합되도록 제어하는 자율 주행 차량.

청구항 18

제 17항에 있어서,

상기 제어부는,

상기 스티어링 휠의 파지 감지여부에 따라 상기 스티어링 휠의 회전 속도를 조절하는 자율 주행 차량.

청구항 19

제 17항에 있어서,

출력부;를 포함하고,

상기 제어부는, 상기 스티어링 휠과 상기 조향 바퀴의 정합 상태 정보를 상기 출력부를 통해 출력하도록 제어하는 자율 주행 차량.

청구항 20

제 12항에 있어서,

상기 제어부는,

상기 수동 주행 상태에서 단위 시간당 상기 조향 바퀴의 방향 전환 정도가 기준값 이상인 경우, 상기 스티어링 휠과 상기 조향 바퀴간의 기계적 연동 또는 전기적 연동을 차단하도록 제어하는 자율 주행 차량.

발명의 설명

기술 분야

[0001] 본 발명은 자율 주행 차량에 관한 것이다.

배경 기술

[0002] 차량은 탑승하는 사용자가 원하는 방향으로 이동시키는 장치이다. 대표적으로 자동차를 예를 들 수 있다.

[0003] 한편, 최근에는, 기존 자동차 업체뿐만 아니라 전자 업체까지 자율 주행 차량 개발에 몰두하고 있다.

[0004] 자율 주행 차량은, 외부 디바이스와의 통신을 통해 자율 주행을 하거나 자율 주행 차량에 부착된 다양한 센서들을 통해 주변 환경의 인식 및 판단을 통해 자율 주행을 한다.

[0005] 자율 주행 차량도 상황에 따라서는 수동 주행 상황이 필요하다. 즉, 자율 주행 차량에도, 수동 주행을 위해 스티어링 휠, 가속 페달, 브레이크 페달과 같은 운전 조작 수단이 구비된다. 자율 주행의 경우, 이러한 운전 조작 수단은 이용되지 않는다. 그러나 종래의 자율 주행 차량은, 자율 주행 상태에서도, 차량 주행에 따른 운전 조작 수단이 연동되어 동작된다. 특히, 자율 주행 상태에서도, 방향 전환에 따른 스티어링 휠의 회전이 있어, 운전자에게 위화감 및 불편함을 주기도 한다.

[0006] 따라서, 자율 주행 차량이 자율 주행 또는 수동 주행 상태에 있는지에 따라, 스티어링 휠과 조향 바퀴간의 연동 차단을 제어하는 자율 주행 차량에 대한 연구 개발이 필요하다.

발명의 내용

해결하려는 과제

[0007] 본 발명에 따른 실시예는 상기한 문제점을 해결하기 위하여, 자율 주행 차량이 자율 주행 상태 또는 수동 주행 상태에 있는지에 따라 스티어링 휠과 조향 바퀴간의 연동 차단을 제어하는 자율 주행 차량을 제공하는데 목적이 있다.

[0008] 본 발명의 과제들은 이상에서 언급한 과제들로 제한되지 않으며, 언급되지 않은 또 다른 과제들은 아래의 기재로부터 당업자에게 명확하게 이해될 수 있을 것이다.

과제의 해결 수단

[0009] 본 발명의 실시예는 자율 주행 상태 및 수동 주행 상태간 서로 전환이 가능한 자율 주행 차량에 있어서, 스티어링 휠; 및 상기 자율 주행 상태 또는 상기 수동 주행 상태 여부에 따라, 상기 스티어링 휠과 조향 바퀴간의 기계적 연동 또는 전기적 연동의 차단을 제어하는 제어부;를 포함하는 자율 주행 차량을 제공한다.

[0010] 또한, 본 발명의 실시예에서, 상기 제어부는, 상기 자율 주행 상태인 경우, 상기 스티어링 휠과 상기 조향 바퀴간의 기계적 연동 또는 전기적 연동을 차단하도록 제어할 수 있다.

[0011] 또한, 본 발명의 실시예에서, 상기 제어부는, 상기 수동 주행 상태에서 소정 이벤트가 발생하는 경우, 상기 자율 주행을 위한 준비 단계로 진입하도록 제어할 수 있다.

[0012] 또한, 본 발명의 실시예에서, 상기 이벤트는, 상기 수동 주행 상태에서 상기 자율 주행 상태로의 전환을 위한 사용자 입력일 수 있다.

[0013] 또한, 본 발명의 실시예에서, 자율 주행 차량은 출력부;를 더 포함하고, 상기 제어부는, 상기 준비 단계로 진입하는 경우, 상기 자율 주행으로의 전환 정보를 상기 출력부를 통해 출력하도록 제어할 수 있다.

[0014] 또한, 본 발명의 실시예에서, 상기 제어부는, 상기 스티어링 휠이 회전된 상태에서 상기 준비 단계로 진입하는 경우, 상기 스티어링 휠이 회전된 상태를 유지한 채, 상기 기계적 연동 또는 상기 전기적 연동의 차단을 제어할

수 있다.

- [0015] 또한, 본 발명의 실시예에서, 상기 제어부는, 상기 기계적 연동 또는 상기 전기적 연동 차단 후, 상기 스티어링 휠이 회전된 상태가 원 상태로 복귀되도록 제어할 수 있다.
- [0016] 또한, 본 발명의 실시예에서, 상기 제어부는, 상기 자율 주행 상태에서, 상기 스티어링 휠과 상기 조향 바퀴가 정합되지 않은 상태로 상기 스티어링 휠 과지가 감지되는 경우, 상기 수동 주행 상태로 전환하여, 상기 스티어링 휠과 상기 조향 바퀴가 정합되지 않은 상태를 유지한채, 상기 스티어링 휠과 상기 조향 바퀴가 기계적으로 연동되거나 전기적으로 연동되도록 제어할 수 있다.
- [0017] 또한, 본 발명의 실시예에서, 상기 제어부는, 상기 수동 주행 상태로 전환 후, 상기 스티어링 휠의 과지 해제가 감지되는 경우, 상기 자율 주행 상태로 다시 전환하도록 제어할 수 있다.
- [0018] 또한, 본 발명의 실시예에서, 상기 제어부는, 상기 수동 주행 상태로 전환 후, 상기 스티어링 휠의 과지 해제가 감지되는 상태에서, 상기 자율 주행 상태로의 전환을 위한 사용자 입력이 수신되는 경우, 상기 자율 주행을 위한 준비 단계로 진입하도록 제어할 수 있다.
- [0019] 또한, 본 발명의 실시예에서, 상기 제어부는, 상기 자율 주행 상태에서, 차선 변경을 위한 사용자 입력을 수신하는 경우, 일시적으로 상기 수동 주행 상태로 전환하도록 제어할 수 있다.
- [0020] 또한, 본 발명의 실시예에서, 상기 제어부는, 상기 수동 주행 상태인 경우, 상기 스티어링 휠과 상기 조향 바퀴가 기계적으로 연동되거나 전기적으로 연동되도록 제어할 수 있다.
- [0021] 또한, 본 발명의 실시예에서, 상기 제어부는, 상기 자동 주행 상태에서 소정 이벤트가 발생하는 경우, 상기 수동 주행을 위한 준비 단계로 진입하도록 제어할 수 있다.
- [0022] 또한, 본 발명의 실시예에서, 상기 이벤트는, 상기 자동 주행 상태에서 상기 수동 주행 상태로의 전환을 위한 사용자 입력 또는 상기 스티어링 휠의 회전에 따른 입력일 수 있다.
- [0023] 또한, 본 발명의 실시예에서, 자율 주행 차량은, 출력부;를 더 포함하고, 상기 제어부는, 상기 준비 단계로 진입하는 경우, 상기 수동 주행으로의 전환 정보를 상기 출력부를 통해 출력하도록 제어할 수 있다.
- [0024] 또한, 본 발명의 실시예에서, 상기 제어부는, 상기 준비 단계로 진입하는 경우, 상기 스티어링 휠과 상기 조향 바퀴가 정합되게 기계적으로 연동되거나 전기적으로 연동되도록 제어할 수 있다.
- [0025] 또한, 본 발명의 실시예에서, 상기 제어부는, 상기 조향 바퀴의 방향에 대응되도록 상기 스티어링 휠을 회전시켜 상기 스티어링 휠과 상기 조향 바퀴가 정합되도록 제어할 수 있다.
- [0026] 또한, 본 발명의 실시예에서, 상기 제어부는, 상기 스티어링 휠의 과지 감지여부에 따라 상기 스티어링 휠의 회전 속도를 조절할 수 있다.
- [0027] 또한, 본 발명의 실시예에서, 자율 주행 차량은, 출력부;를 더 포함하고, 상기 제어부는, 상기 스티어링 휠과 상기 바퀴의 정합 상태 정보를 상기 출력부를 통해 출력하도록 제어할 수 있다.
- [0028] 또한, 본 발명의 실시예에서, 상기 제어부는, 상기 수동 주행 상태에서 단위 시간당 상기 조향 바퀴의 방향 전환 정도가 기준값 이상인 경우, 상기 스티어링 휠과 상기 조향 바퀴간의 기계적 연동 또는 전기적 연동을 차단하도록 제어할 수 있다.
- [0029] 기타 실시예들의 구체적인 사항들은 상세한 설명 및 도면들에 포함되어 있다.

발명의 효과

- [0030] 본 발명의 실시예에 따르면 다음과 같은 효과가 하나 혹은 그 이상 있다.
- [0031] 첫째, 자율 주행 차량이 자율 주행 상태일 때, 스티어링 휠과 조향 바퀴간의 연동을 차단함으로써 인해, 자율 주행시, 바퀴 방향 전환에 따라 스티어링 휠이 회전하지 않으므로, 사용자에게 전달되는 위화감과 불편함을 해소하는 효과가 있다.
- [0032] 둘째, 스티어링 휠과 조향 바퀴간의 연동 및 연동 차단 상태 정보를 사용자에게 제공하므로, 사용자가 이를 쉽게 인지할 수 있는 효과가 있다.
- [0033] 셋째, 사용자가 스티어링 휠을 과지하는지 여부에 따라, 자율 주행 상태 또는 수동 주행 상태로 전환하므로 손

쉽게 전환이 가능한 효과가 있다.

- [0034] 넷째, 수동 주행 상태에서 자율 주행 상태로 전환할때, 스티어링 휠이 회전되어 조향이 입력된 상태인 경우, 스티어링 휠 회전 상태를 유지한채, 바로 스티어링 휠과 조향 바퀴간의 연동을 해제할 수 있어, 신속하게 수동 전환이 가능한 효과가 있다.
- [0035] 다섯째, 자율 주행 상태에서 수동 주행 상태로 전환할때, 스티어링 휠과 조향 바퀴를 정합시켜 연동되도록 제어함으로써, 사용자에게 전달되는 위화감을 해소하는 효과가 있다.
- [0036] 여섯째, 자율 주행 상태에서 조향 바퀴의 방향 전환에 따라 스티어링 휠의 회전 상태를 가상으로 출력하여, 사용자에게 전달되는 위화감을 해소하는 효과가 있다.
- [0037] 본 발명의 효과들은 이상에서 언급한 효과들로 제한되지 않으며, 언급되지 않은 또 다른 효과들은 청구범위의 기재로부터 당업자에게 명확하게 이해될 수 있을 것이다.

도면의 간단한 설명

- [0038] 도 1은 본 발명의 실시예에 따른 자율 주행 차량의 외관을 도시한 도면이다.
- 도 2는 본 발명의 실시예에 따른 자율 주행 차량의 평면도를 도시한 도면이다.
- 도 3은 본 발명의 실시예에 따라 스티어링 휠이 포함된 자율 주행 차량의 각핏 모듈을 도시한 도면이다.
- 도 4a는 본 발명의 실시예에 따른 자율 주행 차량의 블럭도이다.
- 도 4b는 본 발명의 실시예에 따른 운전 조작부의 내부 블럭도이다.
- 도 5는 본 발명의 실시예에 따른 차량 구동부의 내부 블럭도이다.
- 도 6은 본 발명의 실시예에 따른 자율 주행 차량의 동작을 설명하는데 참조되는 플로우 차트이다.
- 도 7은 본 발명의 다른 실시예에 따른 자율 주행 차량의 동작을 설명하는데 참조되는 플로우 차트이다.
- 도 8a 내지 도 8b는 본 발명의 실시예에 따라, 스티어링 휠(401)과 조향 바퀴(10L, 10R)간의 연동 및 연동 차단 을 설명하는데 참조되는 도면이다.
- 도 9a 내지 도 9c는 본 발명의 실시예에 따라, 스티어링 휠과 조향 바퀴가 연동될때의 동작을 설명하는데 참조 되는 도면이다.
- 도 10a 내지 도 11c는 본 발명의 실시예에 따라, 스티어링 휠과 조향 바퀴의 연동이 차단될때의 동작을 설명하 는데 참조되는 도면이다.
- 도 12a 내지 도 12j는 본 발명의 제1 실시예에 따른 자율 주행 차량의 동작을 설명하는데 참조되는 도면이다.
- 도 13a 내지 도 13j는 본 발명의 제2 실시예에 따른 자율 주행 차량의 동작을 설명하는데 참조되는 도면이다.
- 도 14a 내지 도 14c는 본 발명의 제3 실시예에 따른 자율 주행 차량의 동작을 설명하는데 참조되는 도면이다.
- 도 15a 내지 도 15c는 본 발명의 제4 실시예에 따른 자율 주행 차량의 동작을 설명하는데 참조되는 도면이다.
- 도 16a 내지 도 16d는 본 발명의 제5 실시예에 따른 자율 주행 차량의 동작을 설명하는데 참조되는 도면이다.
- 도 17a 내지 도 17c는 본 발명의 제6 실시예에 따른 자율 주행 차량의 동작을 설명하는데 참조되는 도면이다.
- 도 18a 내지 도 18f는 본 발명의 제7 실시예에 따른 자율 주행 차량의 동작을 설명하는데 참조되는 도면이다.
- 도 19a 내지 도 19c는 본 발명의 제8 실시예에 따른 자율 주행 차량의 동작을 설명하는데 참조되는 도면이다.

발명을 실시하기 위한 구체적인 내용

- [0039] 이하, 첨부된 도면을 참조하여 본 명세서에 개시된 실시 예를 상세히 설명하되, 도면 부호에 관계없이 동일하거나 유사한 구성요소는 동일한 참조 번호를 부여하고 이에 대한 중복되는 설명은 생략하기로 한다. 이하의 설명에서 사용되는 구성요소에 대한 접미사 "모듈" 및 "부"는 명세서 작성의 용이함만이 고려되어 부여되거나 혼용 되는 것으로서, 그 자체로 서로 구별되는 의미 또는 역할을 갖는 것은 아니다. 또한, 본 명세서에 개시된 실시 예를 설명함에 있어서 관련된 공지 기술에 대한 구체적인 설명이 본 명세서에 개시된 실시 예의 요지를 흐릴 수

있다고 판단되는 경우 그 상세한 설명을 생략한다. 또한, 첨부된 도면은 본 명세서에 개시된 실시 예를 쉽게 이해할 수 있도록 하기 위한 것일 뿐, 첨부된 도면에 의해 본 명세서에 개시된 기술적 사상이 제한되지 않으며, 본 발명의 사상 및 기술 범위에 포함되는 모든 변경, 균등물 내지 대체물을 포함하는 것으로 이해되어야 한다.

- [0040] 제1, 제2 등과 같이 서수를 포함하는 용어는 다양한 구성요소들을 설명하는데 사용될 수 있지만, 상기 구성요소들은 상기 용어들에 의해 한정되지는 않는다. 상기 용어들은 하나의 구성요소를 다른 구성요소로부터 구별하는 목적으로만 사용된다.
- [0041] 어떤 구성요소가 다른 구성요소에 "연동되어" 있다거나 "접속되어" 있다고 언급된 때에는, 그 다른 구성요소에 직접적으로 연동되어 있거나 또는 접속되어 있을 수도 있지만, 중간에 다른 구성요소가 존재할 수도 있다고 이해되어야 할 것이다. 반면에, 어떤 구성요소가 다른 구성요소에 "직접 연동되어" 있다거나 "직접 접속되어" 있다고 언급된 때에는, 중간에 다른 구성요소가 존재하지 않는 것으로 이해되어야 할 것이다.
- [0042] 단수의 표현은 문맥상 명백하게 다르게 뜻하지 않는 한, 복수의 표현을 포함한다.
- [0043] 본 출원에서, "포함한다" 또는 "가지다" 등의 용어는 명세서상에 기재된 특징, 숫자, 단계, 동작, 구성요소, 부품 또는 이들을 조합한 것이 존재함을 지정하려는 것이지, 하나 또는 그 이상의 다른 특징들이나 숫자, 단계, 동작, 구성요소, 부품 또는 이들을 조합한 것들의 존재 또는 부가 가능성을 미리 배제하지 않는 것으로 이해되어야 한다.
- [0044] 본 명세서에서 기술되는 차량은, 자동차, 오토바이를 포함하는 개념일 수 있다. 이하에서는, 차량에 대해 자동차를 위주로 기술한다.
- [0045] 본 명세서에서 기술되는 차량은, 동력원으로서 엔진을 구비하는 내연기관 차량, 동력원으로서 엔진과 전기 모터를 구비하는 하이브리드 차량, 동력원으로서 전기 모터를 구비하는 전기 차량 등을 모두 포함하는 개념일 수 있다.
- [0046] 이하의 설명에서 차량의 좌측은 차량의 전진 주행 방향의 좌측을 의미하고, 차량의 우측은 차량의 전진 주행 방향의 우측을 의미한다.
- [0047] 이하의 설명에서 전방은 차량의 전진 주행 방향을 의미하고, 후방은 차량의 후진 주행 방향을 의미한다.
- [0048] 도 1은 본 발명의 실시예에 따른 자율 주행 차량의 외관을 도시한 도면이고, 도 2는 본 발명의 실시예에 따른 자율 주행 차량의 평면도를 도시한 도면이며, 도 3은 본 발명의 실시예에 따라 스티어링 휠이 포함된 자율 주행 차량의 각핏 모듈을 도시한 도면이다.
- [0049] 도 1 내지 도 3을 참조하면, 도면을 참조하면, 본 발명의 실시예에 따른 자율 주행 차량(100)은, 동력원에 의해 회전하는 바퀴(10R, 10L, 20R, 20L) 및 운전 조작부(121, 221)를 포함할 수 있다.
- [0050] 운전 조작부(121, 221)는, 스티어링 휠(121a, 401)을 포함할 수 있다.
- [0051] 바퀴(10R, 10L, 20R, 20L)는 조향 바퀴(10L, 10R)를 포함할 수 있다. 여기서, 조향 바퀴(10L, 10R)는 조향 입력에 따라 방향이 전환되는 바퀴이다. 예를 들면, 수동 주행 상태에서, 스티어링 휠(121a, 401)에 의한 사용자의 조향 입력에 따라, 조향 바퀴(10L, 10R)는 전진 주행 방향의 왼쪽 또는 오른쪽으로 방향 전환할 수 있다. 예를 들면, 자율 주행 상태에서, 사용자 입력 없이 제어부(770)의 제어에 따라, 조향 바퀴(10L, 10R)는 전진 주행 방향의 왼쪽 또는 오른쪽으로 방향 전환할 수 있다.
- [0052] 조향 바퀴(10L, 10R)는 각각 조향 액추에이터를 포함할 수 있다. 조향 바퀴(10L, 10R)는 조향 액추에이터로부터 동력을 제공 받아, 방향 전환할 수 있다. 여기서 방향 전환을 위한 액추에이터는 제어부(170)의 제어를 받을 수 있다. 조향 액추에이터는 모터, 솔레노이드, 공압 액추에이터, 전기 액추에이터, 유압 액추에이터 등을 포함할 수 있다.
- [0053] 한편, 이하의 설명에서, 조향 바퀴(10L, 10R)는 전륜인 것을 예시하여 설명하나, 조향 바퀴는 후륜일 수도 있다. 또는, 조향 바퀴는 전륜 및 후륜 모두일 수도 있다.
- [0054] 스티어링 휠(121a, 401)은 조향 바퀴(10L, 10R)와 기계적 또는 전기적으로 연동될 수 있다.
- [0055] 자율 주행 차량(100)은 자율 주행 상태 및 수동 주행 상태간 상호 전환이 가능하다. 구체적으로, 자율 주행 차량(100)은 자율 주행 상태에서, 수동 주행 상태로 전환할 수 있다. 자율 주행 차량(100)은 수동 주행 상태에서, 자율 주행 상태로 전환할 수 있다.

- [0056] 한편, 자율 주행 차량(100)은, 소정 이벤트가 발생한 경우, 자율 주행 상태에서 수동 주행 상태로 전환할 수 있다. 여기서, 상기 이벤트는 사용자 입력 이벤트 또는 특정 상황 발생 이벤트일 수 있다. 또한, 소정 이벤트가 발생한 경우, 자율 주행 차량(100)은 수동 주행 상태에서 자율 주행 상태로 전환할 수 있다. 여기서, 상기 이벤트는 사용자 입력 이벤트 또는 특정 상황 발생 이벤트일 수 있다.
- [0057] 한편, 자율 주행 차량(100)은, 스티어링 휠(121a, 401)과 조향 바퀴(10L, 10R)간의 기계적 연동 또는 전기적 연동의 차단을 제어할 수 있다.
- [0058] 한편, 전장(overall length)은 자율 주행 차량(100)의 앞부분에서 뒷부분까지의 길이, 전폭(width)은 자율 주행 차량(100)의 너비, 전고(height)는 바퀴 하부에서 루프까지의 길이를 의미한다. 이하의 설명에서, 전장 방향(L)은 자율 주행 차량(100)의 전장 측정의 기준이 되는 방향, 전폭 방향(W)은 자율 주행 차량(100)의 전폭 측정의 기준이 되는 방향, 전고 방향(H)은 자율 주행 차량(100)의 전폭 측정의 기준이 되는 방향을 의미할 수 있다.
- [0059] 도 4a는 본 발명의 실시예에 따른 자율 주행 차량의 블럭도이다. 도 4b는 본 발명의 실시예에 따른 운전 조작부의 내부 블럭도이다. 도 5는 본 발명의 실시예에 따른 차량 구동부의 내부 블럭도이다.
- [0060] 도 4a를 참조하면, 자율 주행 차량(100)은, 통신부(110), 입력부(120), 센싱부(130), 출력부(140), 차량 구동부(150), 메모리(160), 제어부(170), 인터페이스부(180), 전원 공급부(190), 및 내비게이션(300)을 포함할 수 있다.
- [0061] 통신부(110)는, 방송 수신 모듈(111), 무선 인터넷 모듈(112), 근거리 통신 모듈(113), 위치 정보 모듈(114), 광통신 모듈(115) 및 V2X 통신 모듈(116)을 포함할 수 있다.
- [0062] 방송 수신 모듈(111)은, 방송 채널을 통하여 외부의 방송 관리 서버로부터 방송 신호 또는 방송 관련된 정보를 수신한다. 여기서, 방송은 라디오 방송 또는 TV 방송을 포함한다.
- [0063] 무선 인터넷 모듈(112)은, 무선 인터넷 접속을 위한 모듈을 말하는 것으로, 자율 주행 차량(100)에 내장되거나 외장될 수 있다. 무선 인터넷 모듈(112)은 무선 인터넷 기술들에 따른 통신망에서 무선 신호를 송수신하도록 이루어진다.
- [0064] 무선 인터넷 기술로는, 예를 들면, WLAN(Wireless LAN), Wi-Fi(Wireless-Fidelity), Wi-Fi(Wireless Fidelity) Direct, DLNA(Digital Living Network Alliance), WiBro(Wireless Broadband), WiMAX(World Interoperability for Microwave Access), HSDPA(High Speed Downlink Packet Access), HSUPA(High Speed Uplink Packet Access), LTE(Long Term Evolution), LTE-A(Long Term Evolution-Advanced) 등이 있으며, 상기 무선 인터넷 모듈(112)은 상기에서 나열되지 않은 인터넷 기술까지 포함한 범위에서 적어도 하나의 무선 인터넷 기술에 따라 데이터를 송수신하게 된다. 예를 들면, 무선 인터넷 모듈(112)은 외부 서버(32)와 무선으로 데이터를 교환할 수 있다. 무선 인터넷 모듈(112)은 외부 서버(32)로부터 날씨 정보, 도로의 교통 상황 정보(예를 들면, TPEG(Transport Protocol Expert Group))정보를 수신할 수 있다.
- [0065] 근거리 통신 모듈(113)은, 근거리 통신(Short range communication)을 위한 것으로서, 블루투스(Bluetooth™), RFID(Radio Frequency Identification), 적외선 통신(Infrared Data Association; IrDA), UWB(Ultra Wideband), ZigBee, NFC(Near Field Communication), Wi-Fi(Wireless-Fidelity), Wi-Fi Direct, Wireless USB(Wireless Universal Serial Bus) 기술 중 적어도 하나를 이용하여, 근거리 통신을 지원할 수 있다.
- [0066] 이러한, 근거리 통신 모듈(113)은, 근거리 무선 통신망(Wireless Area Networks)을 형성하여, 자율 주행 차량(100)과 적어도 하나의 외부 디바이스 사이의 근거리 통신을 수행할 수 있다. 예를 들면, 근거리 통신 모듈(113)은 이동 단말기(31)와 무선으로 데이터를 교환할 수 있다. 근거리 통신 모듈(113)은 이동 단말기(31)로부터 날씨 정보, 도로의 교통 상황 정보(예를 들면, TPEG(Transport Protocol Expert Group))를 수신할 수 있다. 가령, 사용자가 자율 주행 차량(100)에 탑승한 경우, 사용자의 이동 단말기(31)와 자율 주행 차량(100)은 자동으로 또는 사용자의 애플리케이션 실행에 의해, 서로 페어링을 수행할 수 있다.
- [0067] 위치 정보 모듈(114)은, 자율 주행 차량(100)의 위치를 획득하기 위한 모듈로서, 그의 대표적인 예로는 GPS(Global Positioning System) 모듈이 있다. 예를 들면, 자율 주행 차량은 GPS모듈을 활용하면, GPS 위성에서 보내는 신호를 이용하여 자율 주행 차량의 위치를 획득할 수 있다.
- [0068] 한편, 실시예에 따라, 위치 정보 모듈(114)은 통신부(110)에 포함되는 구성요소가 아닌, 센싱부(130)에 포함되는 구성요소일 수도 있다.

- [0069] 광통신 모듈(115)은, 광발신부 및 광수신부를 포함할 수 있다.
- [0070] 광수신부는, 광(light)신호를 전기 신호로 전환하여, 정보를 수신할 수 있다. 광수신부는 광을 수신하기 위한 포토 다이오드(PD, Photo Diode)를 포함할 수 있다. 포토 다이오드는 빛을 전기 신호로 전환할 수 있다. 예를 들면, 광수신부는 전방 자율 주행 차량에 포함된 광원에서 방출되는 광을 통해, 전방 자율 주행 차량의 정보를 수신할 수 있다.
- [0071] 광발신부는 전기 신호를 광 신호로 전환하기 위한 발광 소자를 적어도 하나 포함할 수 있다. 여기서, 발광 소자는 LED(Light Emitting Diode)인 것이 바람직하다. 광발신부는, 전기 신호를 광 신호로 전환하여, 외부에 발신한다. 예를 들면, 광 발신부는 소정 주파수에 대응하는 발광소자의 점멸을 통해, 광신호를 외부에 방출할 수 있다. 실시예에 따라, 광발신부는 복수의 발광 소자 어레이를 포함할 수 있다. 실시예에 따라, 광발신부는 자율 주행 차량(100)에 구비된 램프와 일체화될 수 있다. 예를 들면, 광발신부는 전조등, 후미등, 제동등, 방향 지시등 및 차폭등 중 적어도 어느 하나일 수 있다. 예를 들면, 광통신 모듈(115)은 광 통신을 통해 타 차량(33)과 데이터를 교환할 수 있다.
- [0072] V2X 통신 모듈(116)은, 서버(32) 또는 타 차량(33)과의 무선 통신 수행을 위한 모듈이다. V2X 모듈(116)은 자율 주행 차량간 통신(V2V) 또는 자율 주행 차량과 인프라간 통신(V2I) 프로토콜이 구현 가능한 모듈을 포함한다. 자율 주행 차량(100)은 V2X 통신 모듈(116)을 통해, 외부 서버(32) 및 타 차량(33)과 무선 통신을 수행할 수 있다.
- [0073] 입력부(120)는, 운전 조작부(200), 음성 입력부(123) 및 사용자 입력부(124)를 포함할 수 있다.
- [0074] 도 4b를 참조하면, 운전 조작부(200)는, 자율 주행 차량(100)이 메뉴얼 모드시, 운전을 위한 사용자 입력을 수신한다. 운전 조작부(200)는 스티어링 휠(401), 회전 감지부(402), 제1 액추에이터(403), 가속 페달(411), 제1 포지션 센서(412), 제2 액추에이터(413), 브레이크 페달(421), 제2 포지션 센서(422) 및 제3 액추에이터(423)를 포함할 수 있다.
- [0075] 스티어링 휠(401)은, 사용자로부터 차량(100)의 진행 방향 입력을 수신할 수 있다.
- [0076] 스티어링 휠(401)은 조향 바퀴(10L, 10R)와 기계적으로 연동될 수 있다.
- [0077] 예를 들면, 스티어링 휠(401)은, 조향 축(steering shaft), 조향 기어 박스(steering gear box), 피트먼 암(pitman arm), 드래그 링크(drag link), 센터 링크(cnetar link), 타이로드(tie-rod), 너클 암(knuckle arm), 조향 너클(steering knuckle), 킹 핀(king pin)등을 조향 바퀴(10L, 10R)와 사이에 두고 기계적으로 연동될 수 있다. 이때, 스티어링 휠(401) 회전에 따른 동력이 조향 바퀴(10L, 10R)에 전달되어 조향 바퀴(10L, 10R)의 방향이 전환될 수 있다. 상기 동력을 증폭시키기 위해, 유압 장치나 모터가 구비될 수 있다.
- [0078] 스티어링 휠(401)은 조향 바퀴(10L, 10R)와 전기적으로 연동될 수 있다.
- [0079] 예를 들면, 스티어링 휠(401)은 조향 바퀴(10L, 10R)와 기계적인 연동 없이 전기적으로 연동될 수 있다. 이 경우, 스티어링 휠(401)의 회전에 따른 정보는 전기적 신호로 전환되어 조향 바퀴(10L, 10R)에 전달될 수 있다. 이때, 조향 바퀴(10L, 10R)는, 각각 조향 바퀴(10L, 10R)의 방향 전환을 가능하게 하는 조향 액추에이터를 포함하고, 상기 전기 신호는 액추에이터에 전달되어 조향 바퀴(10L, 10R)의 방향이 전환될 수 있다.
- [0080] 이와 같은 전기적 연동은 스티어 바이 와이어(steer-by-wire)로 명명될 수 있다.
- [0081] 스티어링 휠(401)과 조향 바퀴(10L, 10R)가 연동되는 경우, 사용자의 조작에 따라, 스티어링 휠(401)이 반시계 방향으로 회전하는 경우, 조향 바퀴(10L, 10R)는 차량 진행 방향의 왼쪽으로 방향 전환될 수 있다. 사용자의 조작에 따라, 스티어링 휠(401)이 시계 방향으로 회전하는 경우, 조향 바퀴(10L, 10R)는 차량 진행 방향의 오른쪽으로 방향 전환될 수 있다.
- [0082] 스티어링 휠(22a)과 조향 바퀴(10L, 10R)가 연동되는 경우, 조향 바퀴(10L, 10R)가 왼쪽 방향으로 방향 전환되는 경우, 스티어링 휠(401)은 반시계 방향으로 회전할 수 있다. 조향 바퀴(10L, 10R)가 오른쪽 방향으로 방향 전환되는 경우, 스티어링 휠(401)은 시계 방향으로 회전할 수 있다.
- [0083] 회전 감지부(402)는, 스티어링 휠(401)의 회전을 감지할 수 있다. 회전 감지부(402)는, 스티어링 휠(401)의, 회전 여부, 회전 방향, 회전 변위 또는 회전 속도를 감지할 수 있다.
- [0084] 제1 액추에이터(403)는, 제어부(170)의 제어에 따라, 스티어링 휠(401) 이 소정 포지션까지 회전하도록 동력을

제공할 수 있다. 제1 액추에이터(403)는, 모터, 솔레노이드, 공압 액추에이터, 전기 액추에이터, 유압 액추에이터 등을 포함할 수 있다.

- [0085] 가속 페달(411)은, 사용자로부터 차량(100)의 가속을 위한 입력을 수신할 수 있다.
- [0086] 제1 포지션 센서(412)는, 가속 페달(411)의 페달링을 감지할 수 있다. 제1 포지션 센서(412)은, 페달링 속도 또는 페달링 압력을 감지할 수 있다.
- [0087] 제2 액추에이터(413)는, 제어부(170)의 제어에 따라, 가속 페달(411)이 소정 포지션까지 눌러지도록 동력을 제공할 수 있다. 제2 액추에이터(413)는, 모터, 솔레노이드, 공압 액추에이터, 전기 액추에이터, 유압 액추에이터 등을 포함할 수 있다.
- [0088] 예를 들면, 자율 주행 상태에서 수동 주행 상태로 전환되는 경우, 제어부(170)는, 제2 액추에이터(413)에 자율 주행 차량(100)의 가속 정도에 대응되는 포지션까지 가속 페달(411)이 눌러지도록 제어할 수 있다. 제2 액추에이터(413)는, 제어부(170)의 제어에 따라, 가속 페달(411)이 가속 정도에 대응되는 포지션까지 눌러지도록 동력을 제공할 수 있다. 이 경우, 사용자는, 자율 주행 상태에서 수동 주행 상태로 전환하는 경우, 이질감을 느끼지 않고 운전을 할 수 있다.
- [0089] 브레이크 페달(421)은, 사용자로부터 차량(100)의 감속을 위한 입력을 수신할 수 있다.
- [0090] 제2 포지션 센서(422)는, 브레이크 페달(421)의 페달링을 감지할 수 있다. 제2 포지션 센서(412)는, 페달링 속도 또는 페달링 압력을 감지할 수 있다.
- [0091] 제3 액추에이터(423)는, 제어부(170)의 제어에 따라, 브레이크 페달(421)이 소정 포지션까지 눌러지도록 동력을 제공할 수 있다. 제3 액추에이터(423)는, 모터, 솔레노이드, 공압 액추에이터, 전기 액추에이터, 유압 액추에이터 등을 포함할 수 있다.
- [0092] 예를 들면, 자율 주행 상태에서 수동 주행 상태로 전환되는 경우, 제어부(170)는, 제3 액추에이터(424)에 자율 주행 차량(100)의 감속 정도에 대응되는 포지션까지 브레이크 페달(421)이 눌러지도록 제어할 수 있다. 제3 액추에이터(423)는, 제어부(170)의 제어에 따라, 브레이크 페달(423)이 감속 정도에 대응되는 포지션까지 눌러지도록 동력을 제공할 수 있다. 이 경우, 사용자는, 자율 주행 상태에서 수동 주행 상태로 전환하는 경우, 이질감을 느끼지 않고 운전을 할 수 있다.
- [0093] 다시, 도 4a를 참조하면, 음성 입력부(123)는, 외부의 음향 신호를 전기적인 데이터로 처리할 수 있다. 처리된 데이터는 자율 주행 차량(100)에서 수행 중인 기능에 따라 다양하게 활용될 수 있다. 마이크로폰(123)은 사용자의 음성 명령을 전기적인 데이터로 전환할 수 있다. 전환된 전기적인 데이터는 제어부(170)에 전달될 수 있다.
- [0094] 한편, 실시예에 따라, 마이크로폰(123)은 입력부(120)에 포함되는 구성요소가 아닌, 센싱부(125)에 포함되는 구성요소일 수도 있다.
- [0095] 사용자 입력부(124)는 사용자로부터 정보를 입력받기 위한 것이다. 사용자 입력부(124)를 통해, 정보가 입력되면, 제어부(170)는 입력된 정보에 대응되도록 자율 주행 차량(100)의 동작을 제어할 수 있다. 사용자 입력부(124)는 터치식 입력부 또는 기계식 입력 부를 포함할 수 있다. 실시예에 따라, 사용자 입력부(124)는 스티어링 휠의 일 영역에 배치될 수 있다. 이 경우, 운전자는 스티어링 휠을 잡은 상태에서, 손가락으로 사용자 입력부(124)를 조작할 수 있다.
- [0096] 사용자 입력부(124)는, 터치 스크린을 포함하고, 디스플레이부(141) 또는 디스플레이 장치(200)와 일체화되어 형성될 수 있다.
- [0097] 센싱부(130)는, 카메라 모듈(131), 레이더 모듈(132), 라이더 모듈(133), 초음파 센싱 모듈(134) 및 차량 상태 센싱부(135)를 포함할 수 있다.
- [0098] 카메라 모듈(131)은, 차량 전방 영상, 차량 후방 영상 또는 차량 주변 영상을 획득할 수 있다. 카메라 모듈(131)은 획득된 영상에서 오브젝트를 검출할 수 있다.
- [0099] 카메라 모듈(131)은, 이미지 센서와 영상 처리 모듈을 포함할 수 있다. 카메라 모듈(131)은 이미지 센서(예를 들면, CMOS 또는 CCD)에 의해 얻어지는 정지영상 또는 동영상을 처리할 수 있다. 영상 처리 모듈은 이미지 센서를 통해 획득된 정지영상 또는 동영상을 가공하여, 필요한 정보를 추출하고, 추출된 정보를 제어부(170)에 전달할 수 있다.

- [0100] 한편, 자율 주행 차량(100)은 자율 주행 차량 전방 영상을 촬영하는 전방 카메라 모듈(131a), 자율 주행 차량 주변 영상을 촬영하는 어라운드 뷰 카메라 모듈(131b), 자율 주행 차량 내부 영상을 촬영하는 내부 카메라 모듈(131c) 및 자율 주행 차량 후방 영상을 촬영하는 후방 카메라 모듈(131d)를 포함할 수 있다. 각각의 카메라 모듈(131a, 131b, 131c, 131d)는 렌즈, 이미지 센서 및 프로세서를 포함할 수 있다. 프로세서는, 촬영되는 영상을 컴퓨터 처리하여, 데이터 또는 정보를 생성하고, 생성된 데이터 또는 정보를 제어부(170)에 전달할 수 있다.
- [0101] 카메라 모듈(131)에 포함되는 프로세서는, 제어부(170)의 제어를 받을 수 있다.
- [0102] 카메라 모듈(131)에 포함되는 프로세서는, 하드웨어적으로, ASICs(application specific integrated circuits), DSPs(digital signal processors), DSPDs(digital signal processing devices), PLDs(programmable logic devices), FPGAs(field programmable gate arrays), 프로세서(processors), 제어기(controllers), 마이크로 컨트롤러(micro-controllers), 마이크로 프로세서(microprocessors), 기타 기능 수행을 위한 전기적 유닛 중 적어도 하나를 이용하여 구현될 수 있다.
- [0103] 카메라 모듈은 전방 카메라 모듈(131a), 어라운드 뷰 카메라 모듈(131b), 내부 카메라 모듈(131c) 및 후방 카메라 모듈(131d)를 포함할 수 있다.
- [0104] 전방 카메라 모듈(131a)는 스테레오 카메라 모듈을 포함할 수 있다. 이 경우, 카메라 모듈(131a)의 프로세서는, 스테레오 영상에서 검출된 디스페리티(disparity) 차이를 이용하여, 전방에 위치하는 오브젝트와의 거리, 영상에서 검출된 오브젝트와의 상대 속도, 복수의 오브젝트 간의 거리를 검출할 수 있다.
- [0105] 전방 카메라 모듈(131a)는 TOF(Time of Flight) 카메라 모듈을 포함할 수 있다. 이 경우, 카메라 모듈(131)는, 광원(예를 들면, 적외선 또는 레이저) 및 수신부를 포함할 수 있다. 이 경우, 카메라 모듈(131a)의 프로세서는, 광원에서 발신되는 적외선 또는 레이저가 오브젝트에 반사되어 수신될 때까지의 시간(TOF)에 기초하여 전방에 위치하는 오브젝트와의 거리, 오브젝트와의 상대 속도, 복수의 오브젝트 간의 거리를 검출할 수 있다.
- [0106] 한편, 전방 카메라 모듈(131a)가 모노 카메라 모듈인 경우, 시간에 따른 전방에 위치하는 오브젝트의 크기를 기초로, 오브젝트와의 거리 및 상대 속도를 검출할 수 있다.
- [0107] 어라운드 뷰 카메라 모듈(131b)는, 복수의 카메라 모듈을 포함할 수 있다. 예를 들면, 복수의 카메라 모듈은 자율 주행 차량의 좌측, 후방, 우측 및 전방에 배치될 수 있다.
- [0108] 좌측 카메라 모듈은, 좌측 사이드 미러를 둘러싸는 케이스 내에 배치될 수 있다. 또는, 좌측 카메라 모듈은, 좌측 사이드 미러를 둘러싸는 케이스 외부에 배치될 수 있다. 또는, 좌측 카메라 모듈은 좌측 프런트 도어, 좌측 리어 도어 또는 좌측 웬더(fender) 외측 일 영역에 배치될 수 있다.
- [0109] 우측 카메라 모듈은, 우측 사이드 미러를 둘러싸는 케이스 내에 배치될 수 있다. 또는 우측 카메라 모듈은, 우측 사이드 미러를 둘러싸는 케이스 외부에 배치될 수 있다. 또는, 우측 카메라 모듈은 우측 프런트 도어, 우측 리어 도어 또는 우측 웬더(fender) 외측 일 영역에 배치될 수 있다.
- [0110] 한편, 후방 카메라 모듈은, 후방 번호판 또는 트렁크 또는 테일 게이트 스위치 부근에 배치될 수 있다.
- [0111] 전방 카메라 모듈은, 앰블럼 부근 또는 라디에이터 그릴 부근에 배치될 수 있다.
- [0112] 복수의 카메라 모듈에서 촬영된 각각의 이미지는, 카메라 모듈(131b)의 프로세서에 전달되고, 프로세서는 상기 각각의 이미지를 합성하여, 자율 주행 차량 주변 영상을 생성할 수 있다. 이때, 자율 주행 차량 주변 영상은 탑 뷰 이미지 또는 버드 아이 이미지로 디스플레이부(141)를 통해 표시될 수 있다.
- [0113] 내부 카메라 모듈(131c)는 자율 주행 차량(100)의 실내를 촬영할 수 있다. 내부 카메라 모듈(131c)는 탑승자에 대한 이미지를 획득할 수 있다.
- [0114] 내부 카메라 모듈(131c)의 프로세서는, 자율 주행 차량(100) 내에 탑승자에 대한 이미지를 획득하여, 탑승 인원이 몇 명인지, 탑승자가 어느 자리에 탑승하였는지 검출할 수 있다. 예를 들면, 내부 카메라 모듈(131c)는 동승자의 탑승 유무 및 탑승 위치를 검출할 수 있다.
- [0115] 내부 카메라 모듈(131c)는 탑승자의 생체 인식을 위한 이미지를 획득할 수 있다. 내부 카메라 모듈(131c)의 프로세서는 탑승자의 얼굴 이미지를 기초로, 탑승자의 ID를 확인할 수 있다.
- [0116] 후방 카메라 모듈(131d)는, 스테레오 카메라 모듈을 포함할 수 있다. 이 경우, 카메라 모듈(131d)의 프로세서는, 스테레오 영상에서 검출된 디스페리티(disparity) 차이를 이용하여, 후방에 위치하는 오브젝트와의 거리, 영상

에서 검출된 오브젝트와의 상대 속도, 복수의 오브젝트 간의 거리를 검출할 수 있다.

- [0117] 후방 카메라 모듈(131d)는 TOF(Time of Flight) 카메라 모듈을 포함할 수 있다. 이 경우, 카메라 모듈(131)는, 광원(예를 들면, 적외선 또는 레이저) 및 수신부를 포함할 수 있다. 이 경우, 카메라 모듈(131d)의 프로세서는, 광원에서 발신되는 적외선 또는 레이저가 오브젝트에 반사되어 수신될 때까지의 시간(TOF)에 기초하여 후방에 위치하는 오브젝트와의 거리, 오브젝트와의 상대 속도, 복수의 오브젝트 간의 거리를 검출할 수 있다.
- [0118] 한편, 후방 카메라 모듈(131d)가 모노 카메라 모듈인 경우, 시간에 따른 후방에 위치하는 오브젝트의 크기를 기초로, 오브젝트와의 거리 및 상대 속도를 검출할 수 있다.
- [0119] 한편, 초음파 센서, 레이더 또는 라이더에서 검출되는 오브젝트를 카메라 모듈(131)에서 획득한 영상에서 검출되는 오브젝트를 매칭시켜 활용할 수도 있다.
- [0120] 레이더 모듈(132)는, 전자파 송신부, 수신부 및 프로세서를 포함할 수 있다. 레이더 모듈(132)는 전파 발사 원리상 펄스 레이더(Pulse Radar) 방식 또는 연속파 레이더(Continuous Wave Radar) 방식으로 구현될 수 있다. 또한, 레이더 모듈(132)는 연속파 레이더 방식 중에서 신호 파형에 따라 FMCW(Frequency Modulated Continuous Wave)방식 또는 FSK(Frequency Shift Keying) 방식으로 구현될 수 있다.
- [0121] 레이더 모듈(132)는 송신된 전자파를 기초로 오브젝트를 검출하고, 검출된 오브젝트와의 거리 및 상대 속도를 검출할 수 있다. 오브젝트가 정지해 있는 물체(예를 들면, 가로수, 가로등, 신호등, 교통표지판 등)인 경우, 레이더 모듈(132)는 오브젝트에 의한 TOF(Time of Flight)를 기초로 자율 주행 차량(100)의 주행 속도를 검출할 수 있다.
- [0122] 라이더 모듈(133)는, 레이저 송신부, 수신부, 프로세서를 포함할 수 있다. 라이더 모듈(133)는, TOF(Time of Flight) 방식 또는 페이즈쉬프트(phase-shift) 방식으로 구현될 수 있다.
- [0123] TOF 방식의 라이더 모듈(133)는, 레이저 펄스 신호를 방출하고, 오브젝트에 반사되는 반사 펄스 신호를 수신한다. 라이더 모듈(133)는, 레이저 펄스 신호가 방출되고 반사 펄스 신호가 수신된 시간을 기초로 오브젝트와의 거리를 측정할 수 있다. 또한, 시간에 따른 거리의 변화를 기초로 오브젝트와의 상대 속도를 측정할 수 있다.
- [0124] 한편, 페이즈쉬프트 방식의 라이더 모듈(133)는, 특정 주파수를 가지고 연속적으로 변조되는 레이저 빔을 방출하고, 오브젝트에 반사되어 돌아오는 신호의 위상 변화량을 기초로 시간 및 오브젝트와의 거리를 측정할 수 있다. 또한, 시간에 따른 거리의 변화를 기초로 오브젝트와의 상대 속도를 측정할 수 있다.
- [0125] 라이더 모듈(133)는, 송신된 레이저를 기초로 오브젝트를 검출하고, 검출된 오브젝트와의 거리 및 상대 속도를 검출할 수 있다. 오브젝트가 정지해 있는 물체(예를 들면, 가로수, 가로등, 신호등, 교통표지판 등)인 경우, 라이더 모듈(133)는 오브젝트에 의한 TOF(Time of Flight)를 기초로 자율 주행 차량(100)의 주행 속도를 검출할 수 있다.
- [0126] 초음파 센싱 모듈(134)는, 초음파 송신부, 수신부, 프로세서를 포함할 수 있다.
- [0127] 초음파(224)는, 송신된 초음파를 기초로 오브젝트를 검출하고, 검출된 오브젝트와의 거리 및 상대 속도를 검출할 수 있다. 오브젝트가 정지해 있는 물체(예를 들면, 가로수, 가로등, 신호등, 교통표지판 등)인 경우, 초음파 센싱 모듈(134)는 오브젝트에 의한 TOF(Time of Flight)를 기초로 차량(100)의 주행 속도를 검출할 수 있다.
- [0128] 차량 상태 센싱부(135)는 자율 주행 차량(100)의 각종 상황을 센싱한다. 이를 위해, 차량 상태 센싱부(135)는, 충돌 센서, 휠 센서(wheel sensor), 속도 센서, 경사 센서, 중량 감지 센서, 헤딩 센서(heading sensor), 요 센서(yaw sensor), 자이로 센서(gyro sensor), 포지션 모듈(position module), 자율 주행 차량 전진/후진 센서, 배터리 센서, 연료 센서, 타이어 센서, 핸들 회전에 의한 스티어링 센서, 자율 주행 차량 내부 온도 센서, 내부 습도 센서, 조도 센서등을 포함할 수 있다.
- [0129] 이에 의해, 차량 상태 센싱부(135)는, 자율 주행 차량 충돌 정보, 자율 주행 차량 방향 정보, 자율 주행 차량 위치 정보(GPS 정보), 자율 주행 차량 각도 정보, 자율 주행 차량 속도 정보, 자율 주행 차량 가속도 정보, 자율 주행 차량 기울기 정보, 자율 주행 차량 전진/후진 정보, 배터리 정보, 연료 정보, 타이어 정보, 자율 주행 차량 램프 정보, 자율 주행 차량 내부 온도 정보, 자율 주행 차량 내부 습도 정보, 스티어링 휠 회전 각도, 자율 주행 차량 외부 조도 등에 대한 센싱 신호를 획득할 수 있다.
- [0130] 한편, 차량 상태 센싱부(135)는, 그 외, 가속페달센서, 압력센서, 엔진 회전 속도 센서(engine speed sensor), 공기 유량 센서(AFS), 흡기 온도 센서(ATS), 수온 센서(WTS), 스로틀 위치 센서(TPS), TDC 센서, 크랭크각 센서

(CAS), 등을 더 포함할 수 있다.

- [0131] 출력부(140)는, 제어부(170)에서 처리된 정보를 출력하기 위한 것으로, 디스플레이부(141), 음향 출력부(142) 및 햅틱 출력부(143)를 포함할 수 있다.
- [0132] 출력부(140)는, 제어부(170)에서 처리되는 정보를 출력할 수 있다. 예를 들면, 출력부(140)는, 자율 주행 차량(100)의 자율 주행 상태 정보 또는 수동 주행 상태 정보를 출력할 수 있다. 예를 들면, 출력부(140)는, 스티어링 휠(401)과 조향 바퀴(10L, 10R)의 연동 상태 정보를 표시할 수 있다.
- [0133] 디스플레이부(141)는 제어부(170)에서 처리되는 정보를 표시할 수 있다. 예를 들면, 디스플레이부(141)는 차량 관련 정보를 표시할 수 있다. 여기서, 차량 관련 정보는, 차량에 대한 직접적인 제어를 위한 차량 제어 정보, 또는 차량 운전자에게 운전 가이드를 위한 차량 운전 보조 정보를 포함할 수 있다. 또한, 차량 관련 정보는, 현재 차량의 상태를 알려주는 차량 상태 정보 또는 차량의 운행과 관련되는 차량 운행 정보를 포함할 수 있다.
- [0134] 디스플레이부(141)는 액정 디스플레이(liquid crystal display, LCD), 박막 트랜지스터 액정 디스플레이(thin film transistor-liquid crystal display, TFT LCD), 유기 발광 다이오드(organic light-emitting diode, OLED), 플렉서블 디스플레이(flexible display), 3차원 디스플레이(3D display), 전자잉크 디스플레이(e-ink display) 중에서 적어도 하나를 포함할 수 있다.
- [0135] 디스플레이부(141)는 터치 센서와 상호 레이어 구조를 이루거나 일체형으로 형성됨으로써, 터치 스크린을 구현할 수 있다. 이러한 터치 스크린은, 자율 주행 차량(100)과 사용자 사이의 입력 인터페이스를 제공하는 사용자 입력부(124, 224)로써 기능함과 동시에, 자율 주행 차량(100)과 사용자 사이의 출력 인터페이스를 제공할 수 있다. 이 경우, 디스플레이부(141)는 터치 방식에 의하여 제어 명령을 입력 받을 수 있도록, 디스플레이부(141)에 대한 터치를 감지하는 터치센서를 포함할 수 있다. 이를 이용하여, 디스플레이부(141)에 대하여 터치가 이루어지면, 터치센서는 상기 터치를 감지하고, 제어부(170)는 이에 근거하여 상기 터치에 대응하는 제어명령을 발생시키도록 이루어질 수 있다. 터치 방식에 의하여 입력되는 내용은 문자 또는 숫자이거나, 각종 모드에서의 지시 또는 지정 가능한 메뉴항목 등일 수 있다.
- [0136] 한편, 디스플레이부(141)는 운전자가 운전을 함과 동시에 차량 상태 정보 또는 차량 운행 정보를 확인할 수 있도록 클러스터(cluster)를 포함할 수 있다. 클러스터는 대시보드 위에 위치할 수 있다. 이 경우, 운전자는, 시선을 차량 전방에 유지한채로 클러스터에 표시되는 정보를 확인할 수 있다.
- [0137] 한편, 실시예에 따라, 디스플레이부(141)는 HUD(Head Up Display)로 구현될 수 있다. 디스플레이부(141)가 HUD로 구현되는 경우, 윈드 쉴드에 구비되는 투명 디스플레이를 통해 정보를 출력할 수 있다. 또는, 디스플레이부(141)는 투사 모듈을 구비하여 윈드 쉴드에 투사되는 이미지를 통해 정보를 출력할 수 있다.
- [0138] 한편, 실시예에 따라, 디스플레이부(141)는, 투명 디스플레이를 포함할 수 있다. 이 경우, 투명 디스플레이는 윈드 쉴드에 부착될 수 있다.
- [0139] 투명 디스플레이는 소정의 투명도를 가지면서, 소정의 화면을 표시할 수 있다. 투명 디스플레이는, 투명도를 가지기 위해, 투명 디스플레이는 투명 TFEL(Thin Film Electroluminescent), 투명 OLED(Organic Light-Emitting Diode), 투명 LCD(Liquid Crystal Display), 투과형 투명디스플레이, 투명 LED(Light Emitting Diode) 디스플레이 중 적어도 하나를 포함할 수 있다. 투명 디스플레이의 투명도는 조절될 수 있다.
- [0140] 음향 출력부(142)는 제어부(170)로부터의 전기 신호를 오디오 신호로 변환하여 출력한다. 이를 위해, 음향 출력부(142)는 스피커 등을 구비할 수 있다. 음향 출력부(142)는, 사용자 입력부(124, 224) 동작에 대응하는, 사운드를 출력하는 것도 가능하다.
- [0141] 햅틱 출력부(143)는 촉각적인 출력을 발생시킨다. 예를 들면, 햅틱 출력부(143)는, 스티어링 휠, 안전 벨트, 시트를 진동시켜, 사용자가 출력을 인지할 수 있게 동작할 수 있다.
- [0142] 차량 구동부(150)는, 자율 주행 차량 각종 장치의 동작을 제어할 수 있다.
- [0143] 도 5를 참조하면, 차량 구동부(150)는 동력원 구동부(151), 조향 구동부(152), 브레이크 구동부(153), 램프 구동부(154), 공조 구동부(155), 윈도우 구동부(156), 에어백 구동부(157), 쉐루프 구동부(158) 및 서스펜션 구동부(159)를 포함할 수 있다.
- [0144] 동력원 구동부(151)는, 자율 주행 차량(100) 내의 동력원에 대한 전자식 제어를 수행할 수 있다.

- [0145] 예를 들면, 화석 연료 기반의 엔진(미도시)이 동력원인 경우, 동력원 구동부(151)는, 엔진에 대한 전자식 제어를 수행할 수 있다. 이에 의해, 엔진의 출력 토크 등을 제어할 수 있다. 동력원 구동부(151)가 엔진인 경우, 제어부(170)의 제어에 따라, 엔진 출력 토크를 제한하여 차량의 속도를 제한할 수 있다.
- [0146] 다른 예로, 전기 기반의 모터(미도시)가 동력원인 경우, 동력원 구동부(151)는, 모터에 대한 제어를 수행할 수 있다. 이에 의해, 모터의 회전 속도, 토크 등을 제어할 수 있다.
- [0147] 조향 구동부(152)는, 자율 주행 차량(100) 내의 조향 장치(steering apparatus)에 대한 전자식 제어를 수행할 수 있다. 이에 의해, 차량의 진행 방향을 변경할 수 있다.
- [0148] 브레이크 구동부(153)는, 자율 주행 차량(100) 내의 브레이크 장치(brake apparatus)(미도시)에 대한 전자식 제어를 수행할 수 있다. 예를 들면, 바퀴에 배치되는 브레이크의 동작을 제어하여, 자율 주행 차량(100)의 속도를 줄일 수 있다. 다른 예로, 좌측 바퀴와 우측 바퀴에 각각 배치되는 브레이크의 동작을 달리하여, 자율 주행 차량(100)의 진행 방향을 좌측, 또는 우측으로 조정할 수 있다.
- [0149] 램프 구동부(154)는, 차량 내, 외부에 배치되는 램프의 턴 온/턴 오프를 제어할 수 있다. 또한, 램프의 빛의 세기, 방향 등을 제어할 수 있다. 예를 들면, 방향 지시 램프, 브레이크 램프 등의 대한 제어를 수행할 수 있다.
- [0150] 공조 구동부(155)는, 자율 주행 차량(100) 내의 공조 장치(air conditioner)(미도시)에 대한 전자식 제어를 수행할 수 있다. 예를 들면, 차량 내부의 온도가 높은 경우, 공조 장치가 동작하여, 냉기가 차량 내부로 공급되도록 제어할 수 있다.
- [0151] 윈도우 구동부(156)는, 자율 주행 차량(100) 내의 윈도우 장치(window apparatus)에 대한 전자식 제어를 수행할 수 있다. 예를 들면, 차량의 측면의 좌,우 윈도우들에 대한 개방 또는 폐쇄를 제어할 수 있다.
- [0152] 에어백 구동부(157)는, 자율 주행 차량(100) 내의 에어백 장치(airbag apparatus)에 대한 전자식 제어를 수행할 수 있다. 예를 들면, 위험시, 에어백이 터지도록 제어할 수 있다.
- [0153] 썬루프 구동부(158)는, 자율 주행 차량(100) 내의 썬루프 장치(sunroof apparatus)(미도시)에 대한 전자식 제어를 수행할 수 있다. 예를 들면, 썬루프의 개방 또는 폐쇄를 제어할 수 있다.
- [0154] 서스펜션 구동부(159)는, 자율 주행 차량(100) 내의 서스펜션 장치(suspension apparatus)(미도시)에 대한 전자식 제어를 수행할 수 있다. 예를 들면, 도로면에 굴곡이 있는 경우, 서스펜션 장치를 제어하여, 자율 주행 차량(100)의 진동이 저감되도록 제어할 수 있다.
- [0155] 다시, 도 4a를 참조하면, 메모리(160)는, 제어부(170)와 전기적으로 연동된다. 메모리(160)는 유닛에 대한 기본 데이터, 유닛의 동작제어를 위한 제어데이터, 입출력되는 데이터를 저장할 수 있다. 메모리(160)는, 하드웨어적으로, ROM, RAM, EPROM, 플래시 드라이브, 하드 드라이브 등과 같은 다양한 저장기기 일 수 있다. 메모리(160)는 제어부(170)의 처리 또는 제어를 위한 프로그램 등, 자율 주행 차량(100) 전반의 동작을 위한 다양한 데이터를 저장할 수 있다.
- [0156] 내비게이션(300)은, 자율 주행 차량(100)에 경로를 제공할 수 있다. 내비게이션(300)은, 목적지 입력을 수신할 수 있다. 내비게이션(300)은 수신된 목적지까지의 경로를 제공할 수 있다.
- [0157] 내비게이션(300)은, 입력부(320), 출력부(340), 메모리(360) 및 프로세서(370)를 포함할 수 있다.
- [0158] 입력부(320)는, 사용자로부터 목적지 또는 주행 모드 입력을 수신할 수 있다. 입력부(320)는, 사용자 입력을 수신하기 위한 버튼, 터치 센서, 마이크로 폰, 제스처 감지 센서, 카메라 등을 포함할 수 있다.
- [0159] 출력부(340)는, 사용자에게 경로 또는 주행 관련 정보를 출력할 수 있다. 출력부(320)는, 디스플레이부 또는 음향 출력부를 포함할 수 있다.
- [0160] 메모리(360)는, 프로세서(370)의 처리 또는 제어를 위한 프로그램 등, 내비게이션(300) 전반의 동작을 위한 다양한 데이터를 저장할 수 있다. 또한, 메모리(360)는, 맵 데이터를 저장할 수 있다. 메모리(360)에 저장된 맵 데이터는, 외부 디바이스(31, 32, 33)와의 통신을 통해 업데이트 될 수 있다. 이때, 외부 디바이스(31, 32, 33)의 통신은 자율 주행 차량(100)의 통신부(110)를 통해 이루어질 수 있다. 또는, 내비게이션(300) 별도의 통신 모듈을 구비할 수도 있다.
- [0161] 프로세서(370)는, 내비게이션(300) 내의 각 유닛의 전반적인 동작을 제어할 수 있다. 프로세서(370)는, 맵 상에서 목적지를 매칭시키고, 목적지까지의 경로를 설정할 수 있다. 프로세서(370)는, 복수의 경로 중 수신되는 주

행 모드에 적합한 경로를 선택할 수 있다.

- [0162] 예를 들면, 입력부(320)를 통해 안전 주행 모드가 선택되는 경우, 프로세서(370)는, 경로 상에 신호등, 교차로가 가장 적은 구간을 주행 경로로 선택할 수 있다.
- [0163] 제어부(170)는, 자율 주행 차량(100) 내의 각 유닛의 전반적인 동작을 제어할 수 있다. 제어부(170)는 ECU(Electronic Control Unit)로 명명될 수 있다.
- [0164] 제어부(170)는, 스티어링 휠(200a)과 조향 바퀴간의 연동 상태를 제어할 수 있다.
- [0165] 제어부(170)는, 통신부(110), 입력부(120), 센싱부(130) 또는 내비게이션(300)를 통해 수신되는 정보 또는 데이터를 기초로, 차량 구동부(150)를 제어할 수 있다.
- [0166] 자율 주행 상태인 경우, 제어부(170)는, 입력부(120) 특히, 운전 조작부(200)를 통해 수신되는 사용자 입력 없이 주행할 수 있다. 제어부(170)는, 통신부(110), 센싱부(130), 내비게이션(300)을 통해 수신되는 정보 또는 데이터에 따라 주행할 수 있다.
- [0167] 수동 주행 상태인 경우, 제어부(170)는, 입력부(120), 특히, 운전 조작부(200)를 통해 수신되는 사용자 입력에 따라 주행할 수 있다. 실시예에 따라, 제어부(170)는, 수동 주행 상태에서도, 통신부(110) 또는 센싱부(130)로부터 수신되는 데이터 또는 정보에 따라 일시적으로 자율 주행할 수도 있다.
- [0168] 한편, 제어부(170)는, 통신부(110) 또는 입력부(120)를 통해 수신된 정보 또는 데이터가 출력되도록 출력부(140)를 제어할 수 있다. 제어부(170)는, 메모리(160)에 저장된 정보 또는 데이터가 출력되도록 출력부(140)를 제어할 수 있다. 제어부(170)는, 수신된 정보 또는 데이터를 직접 출력하거나, 가공하여 출력할 수 있다. 제어부(170)는 정보 또는 데이터를 디스플레이부(141)를 통해 시각적으로 출력할 수 있다. 제어부(170)는 정보 또는 데이터를 음향출력부(142)를 통해 청각적으로 출력할 수 있다.
- [0169] 제어부(170)는, 회전 감지부(402), 제1 포지션 센서(412) 및 제2 포지션 센서(422)로부터 감지된 정보를 수신할 수 있다.
- [0170] 제어부(170)는, 제1 액추에이터(403), 제2 액추에이터(413), 제3 액추에이터(423)에 제어 신호를 전송할 수 있다.
- [0171] 제어부(170)는, 자율 주행 차량(100)이 자율 주행 상태인지 또는 수동 주행 상태인지 여부에 따라, 스티어링 휠(401)과 조향 바퀴(10L, 10R)간의 기계적 연동 또는 전기적 연동의 차단을 제어할 수 있다.
- [0172] 제어부(170)는, 자율 주행 차량(100)이 자율 주행 상태인 경우, 스티어링 휠(401)과 조향 바퀴(10L, 10R)간의 기계적 연동 또는 전기적 연동을 차단하도록 제어할 수 있다.
- [0173] 자율 주행 상태에서, 제어부(170)는, 스티어링 휠(401)과 조향 바퀴(10L, 10R)간의 연동을 차단하여, 바퀴의 방향 전환에 대응하여 스티어링 휠(401)이 회전되지 않도록 할 수 있다.
- [0174] 이경우, 자율 주행 상태에서 사용자에게 전달되는 스티어링 휠(401) 회전에 따른 불편함과 위화감을 없앨 수 있다.
- [0175] 제어부(170)는, 자율 주행 차량(100)이 수동 주행 상태에서, 소정 이벤트가 발생하는 경우, 자율 주행을 위한 준비 단계로 진입하도록 제어할 수 있다.
- [0176] 예를 들면, 이벤트는, 수동 주행 상태에서 자율 주행 상태로의 전환을 위한 사용자 입력일 수 있다. 여기서, 사용자 입력은, 음향 입력부(123) 또는 사용자 입력부(124)를 통해 수신될 수 있다. 이경우, 사용자의 의지에 따라 수동 주행 상태에서 자율 주행 상태로 전환할 수 있다.
- [0177] 예를 들면, 이벤트는, 사고의 발생 또는 사고 발생의 예측일 수 있다. 사고가 발생되거나, 사고 발생이 예측되는 경우, 자율 주행으로 전환함으로써, 사용자가 운전할 수 없는 상황에 대비할 수 있다.
- [0178] 한편, 제어부(170)는, 자율 주행을 위한 준비 단계로 진입하는 경우, 수동 주행 상태에서 자율 주행 상태로 전환한다는 정보를 출력부(140)를 통해 출력하도록 제어할 수 있다. 이와 같이, 자율 주행 전환 정보를 출력함으로써, 사용자에게 현재 자율 주행 차량(100)의 상태를 인지시킬 수 있다.
- [0179] 제어부(170)는, 자율 주행을 위한 준비 단계로 진입하는 경우, 스티어링 휠(401)과 조향 바퀴(10L, 10R)간의 기계적 연동 또는 전기적 연동이 차단되도록 제어할 수 있다.

- [0180] 한편, 제어부(170)는, 스티어링 휠(401)이 회전된 상태에서, 자율 주행을 위한 준비 단계로 진입하는 경우, 스티어링 휠(401)이 회전된 상태를 유지한 채, 스티어링 휠(401)과 조향 바퀴(10L, 10R)간의 기계적 연동 또는 전기적 연동이 차단되도록 제어할 수 있다.
- [0181] 또한, 제어부(170)는, 기계적 연동 또는 전기적 연동이 차단 후, 스티어링 휠(401)의 회전된 상태가 원 상태로 복귀되도록 제어할 수 있다. 여기서, 스티어링 휠(401)의 원 상태는, 스티어링 휠(401)의 회전 전의 상태를 의미할 수 있다. 예를 들면, 스티어링 휠(401)의 원상태는, 수동 주행 상태에서, 자율 주행 차량(100)이 직진하는 경우에 스티어링 휠(401)의 상태일 수 있다.
- [0182] 예를 들면, 자율 주행 차량(100)이 수동 주행 시, 사용자의 조작에 의해 스티어링 휠(401)이 회전된 상태에서, 자율 주행으로의 전환을 위한 사용자 입력이 수신되는 경우, 제어부(170)는, 스티어링 휠(401)이 회전된 상태를 유지한 채, 스티어링 휠(401)과 조향 바퀴(10L, 10R)간의 기계적 연동 또는 전기적 연동이 차단되도록 제어할 수 있다. 이 경우, 자율 주행 차량(100)이 직진 주행하는 상황 뿐 아니라, 커브 주행하는 상황에서도 자율 주행 상태로 전환할 수 있다.
- [0183] 제어부(170)는, 자율 주행 차량(100)이 자율 주행 상태에서, 스티어링 휠 파지가 감지되는 경우, 스티어링 휠(401)과 조향 바퀴(10L, 10R)가 기계적으로 연동되거나 전기적으로 연동되도록 제어할 수 있다. 이후에, 제어부(170)는, 자율 주행 차량(100)이 자율 주행 상태에서 수동 주행 상태로 전환되도록 제어할 수 있다. 스티어링 휠(401)의 일 영역에는 사용자의 스티어링 휠(401) 파지를 감지할 수 있는 센서가 배치될 수 있다. 예를 들면, 사용자의 스티어링 휠(401) 파지 감지 센서는, 터치 센서 또는 압력 센서일 수 있다. 파지 감지 센서는, 스티어링 휠(401) 파지에 따른 압력을 감지할 수 있다.
- [0184] 만약, 자율 주행 차량(100)이 자율 주행 상태에서, 스티어링 휠(401)과 조향 바퀴(10L, 10R)가 정합되지 않은 상태로 스티어링 휠 파지가 감지되는 경우, 제어부(170)는, 수동 주행 상태로 전환할 수 있다. 또한, 이 경우, 제어부(170)는, 스티어링 휠(401)과 조향 바퀴(10L, 10R)가 정합되지 않은 상태를 유지한채, 스티어링 휠(401)과 조향 바퀴(10L, 10R)가 기계적으로 연동되거나 전기적으로 연동되도록 제어할 수 있다. 이와 같이, 스티어링 휠(401)과 조향 바퀴(10L, 10R)가 정합되지 않은 상태에서도, 스티어링 휠(401) 파지가 감지되는 경우, 수동 주행 상태로 전환함으로써, 긴급상 상황에 대응하여, 사용자가 직접 조향 입력을 할 수 있다.
- [0185] 제어부(170)는, 스티어링 휠(401) 파지 감지에 따라, 자율 주행 차량(100)이 수동 주행 상태로 전환된 상태에서, 스티어링 휠(401) 파지 해제가 감지되는 경우, 자율 주행 상태로 다시 전환하도록 제어할 수 있다. 이와 같이, 긴급 상황이 해소되어, 자율 주행 상황으로 전환이 요구되는 경우, 사용자의 파지 해제에 따라 손쉽게 전환할 수 있다.
- [0186] 자율 주행 상태로 다시 전환되는 경우, 제어부(170)는, 스티어링 휠(401)을 원 상태로 전환할 수 있다. 여기서, 스티어링 휠(401)의 원 상태는, 스티어링 휠(401)의 회전 전의 상태를 의미할 수 있다. 예를 들면, 스티어링 휠(401)의 원상태는, 자율 주행 차량(100)이 직진하는 경우에 스티어링 휠(401)의 상태일 수 있다.
- [0187] 한편, 실시예에 따라, 제어부(170)는, 스티어링 휠(401) 파지 감지에 따라, 자율 주행 차량(100)이 수동 주행 상태로 전환된 후, 스티어링 휠(401) 파지 해제가 감지된 상태에서, 자율 주행 상태로의 전환을 위한 사용자 입력이 수신되는 경우, 자율 주행을 위한 준비 단계로 진입할 수 있다. 제어부(170)는, 준비 단계에서, 스티어링 휠(401)과 조향 바퀴(10L, 10R)의 연동을 해제할 수 있다.
- [0188] 제어부(170)는, 자율 주행 차량(100)이 자율 주행 상태에서, 차선 변경을 위한 사용자 입력을 수신하는 경우, 일시적으로 수동 주행 상태로 전환하도록 제어할 수 있다. 여기서, 차선 변경을 위한 사용자 입력은 턴 시그널(turn signal) 수동 입력일 수 있다.
- [0189] 예를 들어, 자율 주행 중에, 소정 상황이 발생하여, 차선 변경이 필요한 경우, 사용자는 턴 시그널을 입력할 수 있다. 이때, 제어부(170)는 턴 시그널 입력을 수신하여, 자율 주행 상태를 수동 주행 상태로 일시적으로 변경할 수 있다. 그에 따라, 사용자는, 일시적으로 수동 주행할 수 있다. 이 경우, 제어부(170)는, 자율 주행 상태에서 수동 주행 상태로 전환한 뒤, 기 설정 시간동안 수동 주행 상태를 유지할 수 있다. 기 설정 시간 경과후, 제어부(170)는, 다시 자율 주행 상태로 전환할 수 있다.
- [0190] 제어부(170)는, 자율 주행 차량(100)이 수동 주행 상태인 경우, 스티어링 휠(401)과 조향 바퀴(10L, 10R)가 기계적으로 연동되거나 전기적으로 연동되도록 제어할 수 있다.
- [0191] 수동 주행 상태에서, 제어부(170)는, 스티어링 휠(401)과 조향 바퀴(10L, 10R)를 연동시켜, 스티어링 휠(401)

회전에 따라 조향 바퀴(10L, 10R)의 방향이 전환되도록 할 수 있다.

- [0192] 제어부(170)는, 자율 주행 차량(100)이 자율 주행 상태에서, 소정 이벤트가 발생하는 경우, 수동 주행을 위한 준비 단계로 진입하도록 제어할 수 있다.
- [0193] 예를 들면, 이벤트는, 자율 주행 상태에서 수동 주행 상태로의 전환을 위한 사용자 입력일 수 있다. 여기서, 사용자 입력은, 음향 입력부(123) 또는 사용자 입력부(124)를 통해 수신될 수 있다.
- [0194] 예를 들면, 이벤트는, 자율 주행 상태에서 수신되는 스티어링 휠(401)의 회전에 따른 입력일 수 있다. 가령, 자율 주행 상태에서, 기 설정된 회전 정도 이상 스티어링 휠(401)의 회전이 입력되는 경우, 제어부(170)는 수동 주행 상태로 전환할 수 있다.
- [0195] 한편, 제어부(170)는, 수동 주행을 위한 준비 단계에 진입하는 경우, 자율 주행 상태에서 수동 주행 상태로 전환한다는 정보를 출력부(140)를 통해 출력하도록 제어할 수 있다. 이와 같이, 수동 주행 전환 정보를 출력함으로써, 사용자에게 현재 자율 주행 차량(100)의 상태를 인지시킬 수 있다.
- [0196] 제어부(170)는, 수동 주행을 위한 준비 단계로 진입하는 경우, 스티어링 휠(401)과 조향 바퀴(10L, 10R)가 기계적으로 연동되거나 전기적으로 연동되도록 제어할 수 있다.
- [0197] 한편, 제어부(170)는, 수동 주행을 위한 준비 단계로 진입하는 경우, 스티어링 휠(401)과 조향 바퀴(10L, 10R)가 서로 정합되게 기계적으로 연동되거나 전기적으로 연동되도록 제어할 수 있다.
- [0198] 예를 들면, 자율 주행 차량(100)이 직진 주행 중인 경우, 제어부(170)는, 스티어링 휠(401)의 상하 방향 기준 중심 축이 12시-6시 방향을 향한 상태에서, 스티어링 휠(401)과 조향 바퀴(10L, 10R)가 기계적으로 연동되거나 전기적으로 연동되도록 제어할 수 있다.
- [0199] 제어부(170)는, 조향 바퀴(10L, 10R)의 방향에 대응되도록 스티어링 휠(401)을 회전시켜, 스티어링 휠(401)과 조향 바퀴(10L, 10R)가 정합되도록 제어할 수 있다. 이 경우, 제어부(170)는, 스티어링 휠(401)의 파지 감지 여부에 따라 스티어링 휠(401)의 회전 속도를 조절할 수 있다.
- [0200] 예를 들면, 자율 주행 차량(100)이 커브 주행 중인 경우, 제어부(170)는, 스티어링 휠(401)을 조향 바퀴(10L, 10R)의 방향에 대응되는 정도만큼 회전시켜, 스티어링 휠(401)과 조향 바퀴(10L, 10R)가 기계적으로 연동되거나 전기적으로 연동되도록 제어할 수 있다.
- [0201] 이 경우, 만약, 스티어링 휠(401)에 사용자의 파지가 감지되는 경우, 제어부(170)는, 파지가 감지되지 않는 경우보다 느리게 스티어링 휠(401)을 회전시킬 수 있다. 사용자가 스티어링 휠(401)을 파지한 상태에서 급격히 스티어링 휠(401)이 회전하는 경우, 사용자가 위험할 수 있기 때문이다.
- [0202] 한편, 제어부(170)는 감지되는 파지 압력에 따라 스티어링 휠(401)의 회전 속도를 조절할 수 있다. 구체적으로, 제어부(170)는 감지되는 파지 압력에 비례하여 스티어링 휠(401)의 회전 속도를 조절할 수 있다. 제어부(170)는 사용자가 스티어링 휠을 세게 파지한 경우, 약하게 파지한 경우보다 느리게 스티어링 휠(401)을 회전시킬 수 있다.
- [0203] 제어부(170)는, 스티어링 휠(401)과 조향 바퀴(10L, 10R)의 정합 상태 정보를 출력부(140)를 통해 출력하도록 제어할 수 있다.
- [0204] 예를 들면, 제어부(170)는, 스티어링 휠(401)과 조향 바퀴(10L, 10R)의 정합이 완료되었는지 여부를 출력부(140)를 통해 출력하도록 제어할 수 있다. 이 경우, 사용자는, 정합 완료 여부를 확인한 후, 스티어링 휠(401)을 파지하여 수동 주행을 할 수 있다.
- [0205] 예를 들면, 제어부(170)는, 스티어링 휠(401)과 조향 바퀴(10L, 10R)의 정합까지 걸리는 시간을 출력부(140)를 통해 출력하도록 제어할 수 있다.
- [0206] 예를 들면, 제어부(170)는, 스티어링 휠(401)에 대응되는 이미지 및 조향 바퀴(10L, 10R)에 대응되는 이미지를 디스플레이부(141)에 표시하고, 상기 각각의 이미지들을 애니메이션 처리하여, 정합 상태 정보를 표시할 수 있다. 제어부(170)는, 스티어링 휠(401)의 회전 각도, 조향 바퀴(10L, 10R)의 방향 각도를 상기 각각의 이미지들을 통해 표시할 수 있다. 또한, 제어부(170)는, 정합에 따라, 스티어링 휠(401) 또는 조향 바퀴(10L, 10R)의 회전 움직임을 상기 각각의 이미지들을 통해 표시할 수 있다.
- [0207] 스티어링 휠(401)과 조향 바퀴(10L, 10R)가 기계적으로 연동되거나 전기적으로 연동된 상태에서,

제어부(170)는, 자율 주행 차량(100)이 수동 주행 상태로 전환되도록 제어할 수 있다.

- [0208] 한편, 제어부(170)는, 자율 주행 차량(100)이 수동 주행 상태에서, 단위 시간당 조향 바퀴의 방향 전환 정도가 기준값 이상인 경우, 스티어링 휠(401)과 조향 바퀴(10L, 10R) 간의 기계적 연동 또는 전기적 연동을 차단하도록 제어할 수 있다. 이와 같이, 수동 주행 상태에서도, 긴급한 상황이 감지되어, 자동으로 급격하게 바퀴의 방향 전환이 이루어지는 경우, 스티어링 휠(401)과 조향 바퀴(10L, 10R) 간의 연동을 차단함으로써, 스티어링 휠(401)의 급격한 회전에 따라 사용자에게 가해지는 충격을 완화할 수 있다.
- [0209] 한편, 제어부(170)는, 자율 주행 차량(100)이 수동 주행 상태에서, 단위 시간당 스티어링 휠(401)의 회전 정도가 기준값 이상인 경우, 스티어링 휠(401)과 조향 바퀴(10L, 10R) 간의 기계적 연동 또는 전기적 연동을 차단하도록 제어할 수 있다. 이와 같이, 수동 주행 상태에서, 긴급한 상황에 사용자가 당황하여, 급격하게 스티어링 휠(401)을 회전시켜도, 스티어링 휠(401)과 조향 바퀴(10L, 10R) 간의 연동을 차단함으로써, 사고 발생 확률을 줄일 수 있다.
- [0210] 제어부(170)는, 하드웨어적으로, ASICs (application specific integrated circuits), DSPs(digital signal processors), DSPDs(digital signal processing devices), PLDs(programmable logic devices), FPGAs(field programmable gate arrays), 프로세서(processors), 제어기(controllers), 마이크로 컨트롤러(micro-controllers), 마이크로 프로세서(microprocessors), 기타 기능 수행을 위한 전기적 유닛 중 적어도 하나를 이용하여 구현될 수 있다.
- [0211] 인터페이스부(180)는, 자율 주행 차량(100)에 연동되는 다양한 종류의 외부 기기와의 통로 역할을 수행할 수 있다. 예를 들면, 인터페이스부(180)는 이동 단말기(31)와 연동 가능한 포트를 구비할 수 있고, 상기 포트를 통해, 이동 단말기(31)와 연동할 수 있다. 이 경우, 인터페이스부(180)는 이동 단말기(31)와 데이터를 교환할 수 있다.
- [0212] 한편, 인터페이스부(180)는 연동된 이동 단말기(31)에 전기 에너지를 공급하는 통로 역할을 수행할 수 있다. 이동 단말기(31)가 인터페이스부(180)에 전기적으로 연동되는 경우, 제어부(170)의 제어에 따라, 인터페이스부(180)는 전원부(190)에서 공급되는 전기 에너지를 이동 단말기(31)에 제공한다.
- [0213] 전원 공급부(190)는, 제어부(170)의 제어에 따라, 각 구성요소들의 동작에 필요한 전원을 공급할 수 있다. 특히, 전원 공급부(190)는, 자율 주행 차량 내부의 배터리(미도시) 등으로부터 전원을 공급받을 수 있다.
- [0214] 도 6은 본 발명의 실시예에 따른 자율 주행 차량의 동작을 설명하는데 참조되는 플로우 차트이다.
- [0215] 도 6을 참조하면, 자율 주행 차량(100)의 수동 주행 상태에서, 소정 이벤트가 발생하는 경우(S605, S610), 제어부(170)는 자율 주행을 위한 준비 단계에 진입할 수 있다(S620).
- [0216] 여기서, 이벤트는, 수동 주행 상태에서 자율 주행 상태로의 전환을 위한 사용자 입력일 수 있다. 사용자 입력은, 음향 입력부(223) 또는 사용자 입력부(224)를 통해 수신될 수 있다. 이 경우, 사용자의 의지에 따라 수동 주행 상태에서 자율 주행 상태로 전환할 수 있다.
- [0217] 또는, 이벤트는, 사고의 발생 또는 사고 발생의 예측일 수 있다. 사고가 발생되거나, 사고 발생이 예측되는 경우, 자율 주행으로 전환함으로써, 사용자가 운전할 수 없는 상황에 대비할 수 있다.
- [0218] 한편, 실시예에 따라, 제어부(170)는, 자율 주행을 위한 준비 단계에 진입한 경우, 수동 주행 상태에서 자율 주행 상태로 전환한다는 정보를 출력부(240)를 통해 출력하도록 제어할 수 있다.
- [0219] 준비 단계에 진입한 상태에서, 제어부(170)는, 스티어링 휠(401)과 조향 바퀴(10L, 10R)간 기계적 연동 또는 전기적 연동을 차단할 수 있다(S640).
- [0220] 예를 들면, 준비 단계 진입한 상태에서, 사용자 입력부(224)를 통한 사용자 입력이 수신되는 경우, 제어부(170)는, 스티어링 휠(401)과 조향 바퀴(10L, 10R)간 기계적 연동 또는 전기적 연동을 차단할 수 있다.
- [0221] 한편, 제어부(170)는, 스티어링 휠(401)이 회전된 상태에서, 자율 주행을 위한 준비 단계로 진입하는 경우, 스티어링 휠(401)이 회전된 상태를 유지한 채, 스티어링 휠(401)과 조향 바퀴(10L, 10R)간의 기계적 연동 또는 전기적 연동이 차단되도록 제어할 수 있다.
- [0222] 또한, 제어부(170)는, 기계적 연동 또는 전기적 연동이 차단 후, 스티어링 휠(401)의 회전된 상태가 원 상태로

복귀되도록 제어할 수 있다

- [0223] 한편, 실시예에 따라, 연동이 차단되는 경우, 제어부(170)는, 스티어링 휠(401)과 조향 바퀴(10L, 10R)간 기계적 연동 또는 전기적 연동 차단 정보를 출력부(240)를 통해 출력하도록 제어할 수 있다.
- [0224] 스티어링 휠(401)과 조향 바퀴(10L, 10R)간 기계적 연동 또는 전기적 연동이 차단된 상태에서, 제어부(170)는, 자율 주행 차량(100)을 자율 주행 상태로 전환할 수 있다(S650).
- [0225] 이 경우, 자율 주행 차량(100)은, 제어부(170)의 제어에 따라, 내비게이션(300)에 설정된 목적지 정보 및 센싱부(130)에서 수신되는 센싱 정보를 기초로 자율 주행할 수 있다.
- [0226] 만약, 자율 주행 상태에서, 스티어링 휠 파지가 감지되는 경우(S660), 제어부(170)는, 스티어링 휠(401)과 조향 바퀴(10L, 10R)가 기계적으로 연동되거나 전기적으로 연동되도록 제어할 수 있다(S670). 스티어링 휠(401)의 일 영역에는 사용자의 스티어링 휠(401) 파지를 감지할 수 있는 센서가 배치될 수 있다. 예를 들면, 사용자의 스티어링 휠(401) 파지 감지 센서는, 터치 센서 또는 압력 센서일 수 있다.
- [0227] 이후에, 제어부(170)는, 자율 주행 차량(100)이 자율 주행 상태에서 수동 주행 상태로 전환되도록 제어할 수 있다(S680).
- [0228] 만약, 자율 주행 차량(100)이 자율 주행 상태에서, 스티어링 휠(401)과 조향 바퀴(10L, 10R)가 정합되지 않은 상태로 스티어링 휠 파지가 감지되는 경우, 제어부(170)는, 수동 주행 상태로 전환할 수 있다. 또한, 이 경우, 제어부(170)는, 스티어링 휠(401)과 조향 바퀴(10L, 10R)가 정합되지 않은 상태를 유지한채, 스티어링 휠(401)과 조향 바퀴(10L, 10R)가 기계적으로 연동되거나 전기적으로 연동되도록 제어할 수 있다
- [0229] 제어부(170)는, 자율 주행 차량(100)이 수동 주행 상태로 전환된 상태에서, 스티어링 휠(401) 파지 해제가 감지되는 경우(S690), S640 단계로 회귀하여, 스티어링 휠(401)과 조향 바퀴(10L, 10R)간 기계적 연동 또는 전기적 연동을 차단할 수 있다.
- [0230] 한편, 실시예에 따라, 제어부(170)는, 자율 주행 차량(100)이 수동 주행 상태로 전환된 상태에서, 스티어링 휠 파지(401) 해제가 감지되는 경우(S690), S610 단계로 회귀하여, 자율 주행 상태로의 전환을 위한 사용자 입력이 수신되는 경우, 자율 주행을 위한 준비 단계로 진입할 수 있다.
- [0231] 도 7은 본 발명의 다른 실시예에 따른 자율 주행 차량의 동작을 설명하는데 참조되는 플로우 차트이다.
- [0232] 도 7을 참조하면, 자율 주행 차량(100)의 자율 주행 상태에서, 소정 이벤트가 발생하는 경우(S705, S710), 제어부(170)는 수동 주행을 위한 준비 단계에 진입할 수 있다(S720).
- [0233] 여기서, 이벤트는, 자율 주행 상태에서 수동 주행 상태로의 전환을 위한 사용자 입력일 수 있다. 사용자 입력은, 음향 입력부(223) 또는 사용자 입력부(224)를 통해 수신될 수 있다.
- [0234] 또는, 이벤트는, 자율 주행 상태에서 수신되는 스티어링 휠(401)의 회전에 따른 입력일 수 있다. 가령, 자율 주행 상태에서, 기 설정된 회전 정도 이상 스티어링 휠(401)의 회전이 입력되는 경우, 제어부(170)는 수동 주행 상태로 전환할 수 있다.
- [0235] 한편, 실시예에 따라, 제어부(170)는, 수동 주행을 위한 준비 단계에 진입한 경우, 자율 주행 상태에서 수동 주행 상태로 전환한다는 정보를 출력부(240)를 통해 출력하도록 제어할 수 있다.
- [0236] 준비 단계에 진입한 상태에서, 스티어링 휠(401)과 조향 바퀴(10L, 10R)가 서로 기계적으로 연동되거나 전기적으로 연동되도록 제어할 수 있다(S740).
- [0237] 예를 들면, 준비 단계에 진입한 상태에서, 사용자 입력부(224)를 통한 사용자 입력이 수신되는 경우, 제어부(170)는, 스티어링 휠(401)과 조향 바퀴(10L, 10R)가 서로 기계적으로 연동되거나 전기적으로 연동되도록 제어할 수 있다
- [0238] 한편, 제어부(170)는, 수동 주행을 위한 준비 단계로 진입하는 경우, 스티어링 휠(401)과 조향 바퀴(10L, 10R)가 서로 정합되게 기계적으로 연동되거나 전기적으로 연동되도록 제어할 수 있다.
- [0239] 제어부(170)는, 스티어링 휠(401)과 조향 바퀴(10L, 10R)의 정합 상태 정보를 출력부(240)를 통해 출력하도록 제어할 수 있다.
- [0240] 스티어링 휠(401)과 조향 바퀴(10L, 10R)가 기계적으로 연동되거나 전기적으로 연동된 상태에서,

제어부(170)는, 자율 주행 차량(100)이 수동 주행 상태로 전환되도록 제어할 수 있다(S750).

- [0241] 이 경우, 자율 주행 차량(100)은, 입력부(120)를 통한, 사용자 입력에 따라, 주행할 수 있다.
- [0242] 만약, 수동 주행 상태에서, 기 설정 시간 이상 스티어링 휠 파지 해제 가 감지되는 경우(S760), 제어부(170)는, 스티어링 휠(401)과 조향 바퀴(10L, 10R)간 기계적 연동 또는 전기적 연동을 차단할 수 있다(S760). 스티어링 휠(401)의 일 영역에는 사용자의 스티어링 휠(401) 파지를 감지할 수 있는 센서가 배치될 수 있다. 예를 들면, 사용자의 스티어링 휠(401) 파지 감지 센서는, 터치 센서 또는 압력 센서일 수 있다.
- [0243] 이후에, 제어부(170)는, 자율 주행 차량(100)이 수동 주행 상태에서 자율 주행 상태로 전환되도록 제어할 수 있다(S780).
- [0244] 제어부(170)는, 자율 주행 차량(100)이 자율 주행 상태로 전환된 상태에서, 스티어링 휠(401) 파지가 감지되는 경우(S790), S740 단계로 회기하여, 스티어링 휠(401)과 조향 바퀴(10L, 10R)가 서로 기계적으로 연동되거나 전기적으로 연동되도록 제어할 수 있다.
- [0245] 한편, 실시예에 따라, 제어부(170)는, 자율 주행 차량(100)이 자율 주행 상태로 전환된 상태에서, 스티어링 휠(401) 파지가 감지되는 경우(S790), S710 단계로 회기하여, 수동 주행 상태로의 전환을 위한 사용자 입력이 수신되는 경우, 수동 주행을 위한 준비 단계로 진입할 수 있다.
- [0246] 도 8a 내지 도 8b는 본 발명의 실시예에 따라, 스티어링 휠(401)과 조향 바퀴(10L, 10R)간의 연동 및 연동 차단을 설명하는데 참조되는 도면이다.
- [0247] 도 8a 는 스티어링 휠(401)과 조향 바퀴(10L, 10R)간의 전기적 연동 및 연동 차단을 예시하고, 도 8b는 스티어링 휠(401)과 조향 바퀴(10L, 10R)간의 기계적 연동 및 연동 차단을 예시한다.
- [0248] 도 8a를 참조하면, 스티어링 휠(401)은 조향 바퀴(10L, 10R)와 전기적으로 연동될 수 있다.
- [0249] 제어부(170)는, 스티어링 휠(401)의 회전 정보를, 회전 감지부(도 4b의 402)로부터 수신할 수 있다. 여기서, 회전 정보는, 스티어링 휠(401)의 회전 여부, 회전 방향 회전 변위 및 회전 속도를 포함할 수 있다.
- [0250] 제어부(170)는, 조향 바퀴(10L, 10R)에 동력을 제공하는 조향 액추에이터(830L, 830R)에 전기적 제어 신호(830L, 830R)를 제공할 수 있다. 제어부(170)는, 상기 회전 정보에 따라 조향 액추에이터(840L, 840R)를 제어할 수 있다.
- [0251] 예를 들면, 제1 방향으로, 제1 각도 만큼, 제1 각속도로 스티어링 휠(401)이 회전하는 경우, 제어부(170)는, 제1 방향, 제2 각도, 제1 각속도에 대응하여 조향 바퀴(10L, 10R)가 방향 전환되도록 조향 액추에이터(840L, 840R)를 제어할 수 있다.
- [0252] 제어부(170)는, 조향 바퀴(10L, 10R)의 방향 전환에 대응하여, 스티어링 휠(401)이 회전되도록 제어할 수 있다. 제어부(170)는, 제1 액추에이터(403)를 제어하여, 스티어링 휠(401)에 동력을 제공할 수 있다.
- [0253] 스티어링 휠(401)은 조향 바퀴(10L, 10R)와 전기적 연동이 차단될 수 있다. 이 경우, 제어부(170)는 스티어링 휠(401)의 회전 정보와 무관하게 조향 액추에이터(840L, 840R)를 제어할 수 있다.
- [0254] 도 8b를 참조하면, 스티어링 휠(401)은 조향 바퀴(10L, 10R)와 기계적으로 연동될 수 있다.
- [0255] 예를 들면, 스티어링 휠(401)은, 조향 축(steering shaft), 조향 기어 박스(steering gear box), 피트먼 암(pitman arm), 드래그 링크(drag link), 센터 링크(cneter link), 타이로드(tie-rod), 너클 암(knuckle arm), 조향 너클(steering knuckle), 킹 핀(king pin)등을 조향 바퀴(10L, 10R)와 사이에 두고 기계적으로 연동될 수 있다. 여기서, 스티어링 휠(401)과 조향 바퀴(10L, 10R) 사이에 배치되는 각 유닛은 실시예에 따라 생략되거나 추가될 수 있다.
- [0256] 한편, 자율 주행 차량(100)은, 클러치(890)를 더 포함할 수 있다. 여기서, 클러치(890)는, 제어부(170)의 제어에 따라, 스티어링 휠(401)에서 조향 바퀴(10L, 10R)에 전달되는 동력을 단속할 수 있다.
- [0257] 제어부(170)는, 클러치(890)를 제어하여, 스티어링 휠(401)과 조향 바퀴(10L, 10R)가 기계적으로 연동되도록 제어할 수 있다. 이 경우, 스티어링 휠(401)의 회전에 따라, 조향 바퀴(10L, 10R)는 방향 전환한다. 예를 들면, 스티어링 휠(401)의 회전 방향에 따라, 조향 바퀴(10L, 10R)는 방향 전환된다. 예를 들면, 스티어링 휠(401)의 회전 변위에 비례하여 조향 바퀴(10L, 10R)는 방향 전환된다. 예를 들면, 스티어링 휠(401)의 회전 속도에 비례하

여 조향 바퀴(10L, 10R)는 방향 전환된다.

- [0258] 제어부(170)는, 클러치(890)를 제어하여, 스티어링 휠(401)과 조향 바퀴(10L, 10R)가 기계적 연동이 차단되도록 제어할 수 있다.
- [0259] 이 경우, 스티어링 휠(401) 회전에 따라, 조향 바퀴(10L, 10R)는 방향 전환되지 않는다. 또한, 조향 바퀴(10L, 10R)의 방향 전환에 따라, 스티어링 휠(401)이 회전되지 않는다.
- [0260] 이하의 설명에서, 도면을 참조하여, 스티어링 휠(401)과 조향 바퀴(10L, 10R)가 전기적으로 연동되거나 연동이 차단되는 상태에서 자율 주행 차량(100)의 동작을 중심으로 설명한다.
- [0261] 한편, 스티어링 휠(401)과 조향 바퀴(10L, 10R)가 기계적으로 연동되거나 연동이 차단되는 상태에서 자율 주행 차량(100)의 동작은 전기적으로 연동되거나 연동이 차단되는 경우와 동일하게 동작될 수 있다.
- [0262] 도 9a 내지 도 9c는 본 발명의 실시예에 따라, 스티어링 휠과 조향 바퀴가 연동될때의 동작을 설명하는데 참조되는 도면이다.
- [0263] 도 9a는 스티어링 휠(401)과 조향 바퀴(10L, 10R)가 전기적으로 연동된 상태에서 직진 주행하는 경우를 예시한다.
- [0264] 이 경우, 스티어링 휠(401)은 원 상태를 유지할 수 있다. 스티어링 휠(401)의 원 상태는, 스티어링 휠(401)의 회전 전의 상태를 의미할 수 있다. 스티어링 휠(401)은 상하 방향으로 스티어링 휠(401)의 중심을 관통하는 중심선(SCL)을 기준으로, 회전되지 않은 상태일 수 있다.
- [0265] 이 경우, 조향 바퀴(10L, 10R)는 전방을 향할 수 있다. 조향 바퀴(10L, 10R)는 자율 주행 차량(100)의 전방을 향하는 기준선(WRL)을 기준으로, 좌우 방향으로 방향 전환이 되지 않은 상태일 수 있다. 예를 들면, 조향 바퀴(10L, 10R)는 자율 주행 차량(100)의 전방을 향하는 기준선(WRL)을 중심으로, 좌우 방향으로 회전되지 않은 상태일 수 있다.
- [0266] 도 9b는 스티어링 휠(401)과 조향 바퀴(10L, 10R)가 전기적으로 연동된 상태에서 좌측 방향을 향해 주행하는 경우를 예시한다.
- [0267] 제어부(170)는, 스티어링 휠(401)의 회전에 대응하여 조향 바퀴(10L, 10R)의 방향이 전환되도록 제어할 수 있다.
- [0268] 이 경우, 스티어링 휠(401)은, 중심선(SCL)을 기준으로 좌측 방향으로 $\alpha 1$ 만큼 회전된 상태일 수 있다.
- [0269] 이 경우, 조향 바퀴(10L, 10R)는 기준선(WRL)을 기준으로 좌측 방향으로 각각 $\alpha 2$, $\alpha 3$ 만큼 방향 전환된 상태일 수 있다. 예를 들면, 조향 바퀴(10L, 10R)는 기준선(WRL)을 기준으로 좌측 방향으로 $\alpha 2$, $\alpha 3$ 만큼 회전된 상태일 수 있다. 실시예에 따라, $\alpha 2$ 와 $\alpha 3$ 는 동일하거나 서로 다를 수 있다.
- [0270] 여기서, $\alpha 1$ 과 $\alpha 2$ 는 비례 관계에 있을 수 있다. 또한, $\alpha 1$ 과 $\alpha 2$ 는 비례 관계에 있을 수 있다.
- [0271] 도 9c는 스티어링 휠(401)과 조향 바퀴(10L, 10R)가 전기적으로 연동된 상태에서 우측 방향을 향해 주행하는 경우를 예시한다.
- [0272] 제어부(170)는, 스티어링 휠(401)의 회전에 대응하여 조향 바퀴(10L, 10R)의 방향이 전환되도록 제어할 수 있다.
- [0273] 이 경우, 스티어링 휠(401)은, 중심선(SCL)을 기준으로 우측 방향으로 $\beta 1$ 만큼 회전된 상태일 수 있다.
- [0274] 이 경우, 조향 바퀴(10L, 10R)는 기준선(WRL)을 기준으로 우측 방향으로 각각 $\beta 2$, $\beta 3$ 만큼 방향 전환된 상태일 수 있다. 예를 들면, 조향 바퀴(10L, 10R)는 기준선(WRL)을 기준으로 우측 방향으로 $\beta 2$, $\beta 3$ 만큼 회전된 상태일 수 있다. 실시예에 따라, $\beta 2$ 와 $\beta 3$ 는 동일하거나 서로 다를 수 있다.
- [0275] 여기서, $\beta 1$ 과 $\beta 2$ 는 비례 관계에 있을 수 있다. 또한, $\beta 1$ 과 $\beta 2$ 는 비례 관계에 있을 수 있다.
- [0276] 도 10a 내지 도 11c는 본 발명의 실시예에 따라, 스티어링 휠과 조향 바퀴의 연동이 차단될때의 동작을 설명하는데 참조되는 도면이다.
- [0277] 도 10a는 스티어링 휠(401)과 조향 바퀴(10L, 10R)가 전기적으로 연동이 차단된 상태에서 직진 주행하는 경우를 예시한다.

- [0278] 이 경우, 스티어링 휠(401)은 원 상태를 유지할 수 있다. 스티어링 휠(401)의 원 상태는, 스티어링 휠(401)의 회전 전의 상태를 의미할 수 있다. 스티어링 휠(401)은 상하 방향으로 스티어링 휠(401)의 중심을 관통하는 중심선(SCL)을 기준으로, 회전되지 않은 상태일 수 있다.
- [0279] 이 경우, 조향 바퀴(10L, 10R)는 전방을 향할 수 있다. 조향 바퀴(10L, 10R)는 자율 주행 차량(100)의 전방을 향하는 기준선(WRL)을 기준으로, 좌우 방향으로 방향 전환이 되지 않은 상태일 수 있다. 예를 들면, 조향 바퀴(10L, 10R)는 자율 주행 차량(100)의 전방을 향하는 기준선(WRL)을 중심으로, 좌우 방향으로 회전되지 않은 상태일 수 있다.
- [0280] 도 10b는 스티어링 휠(401)과 조향 바퀴(10L, 10R)가 전기적으로 연동이 차단된 상태에서, 좌측 방향을 향해 주행하는 경우를 예시한다.
- [0281] 제어부(170)는, 스티어링 휠(401)의 회전과 무관하게 조향 바퀴(10L, 10R)의 방향이 전환되도록 제어할 수 있다.
- [0282] 이 경우, 스티어링 휠(401)은 원 상태를 유지할 수 있다. 스티어링 휠(401)의 원 상태는, 스티어링 휠(401)의 회전 전의 상태를 의미할 수 있다. 스티어링 휠(401)은 상하 방향으로 스티어링 휠(401)의 중심을 관통하는 중심선(SCL)을 기준으로, 회전되지 않은 상태일 수 있다.
- [0283] 이 경우, 조향 바퀴(10L, 10R)는 기준선(WRL)을 기준으로 좌측 방향으로 각각 $\alpha 2$, $\alpha 3$ 만큼 방향 전환된 상태일 수 있다. 예를 들면, 조향 바퀴(10L, 10R)는 기준선(WRL)을 기준으로 좌측 방향으로 $\alpha 2$, $\alpha 3$ 만큼 회전된 상태일 수 있다. 실시예에 따라, $\alpha 2$ 와 $\alpha 3$ 는 동일하거나 서로 다를 수 있다.
- [0284] 도 10c는 스티어링 휠(401)과 조향 바퀴(10L, 10R)가 전기적으로 연동이 차단된 상태에서, 우측 방향을 향해 주행하는 경우를 예시한다.
- [0285] 제어부(170)는, 스티어링 휠(401)의 회전과 무관하게 조향 바퀴(10L, 10R)의 방향이 전환되도록 제어할 수 있다.
- [0286] 이 경우, 스티어링 휠(401)은 원 상태를 유지할 수 있다. 스티어링 휠(401)의 원 상태는, 스티어링 휠(401)의 회전 전의 상태를 의미할 수 있다. 스티어링 휠(401)은 상하 방향으로 스티어링 휠(401)의 중심을 관통하는 중심선(SCL)을 기준으로, 회전되지 않은 상태일 수 있다.
- [0287] 이 경우, 조향 바퀴(10L, 10R)는 기준선(WRL)을 기준으로 우측 방향으로 각각 $\beta 2$, $\beta 3$ 만큼 방향 전환된 상태일 수 있다. 예를 들면, 조향 바퀴(10L, 10R)는 기준선(WRL)을 기준으로 우측 방향으로 $\beta 2$, $\beta 3$ 만큼 회전된 상태일 수 있다. 실시예에 따라, $\beta 2$ 와 $\beta 3$ 는 동일하거나 서로 다를 수 있다.
- [0288] 도 11a는 스티어링 휠(401)과 조향 바퀴(10L, 10R)가 전기적으로 연동이 차단된 상태에서 직진 주행하는 경우를 예시한다.
- [0289] 이 경우, 스티어링 휠(401)은 원 상태를 유지할 수 있다. 스티어링 휠(401)의 원 상태는, 스티어링 휠(401)의 회전 전의 상태를 의미할 수 있다. 스티어링 휠(401)은 상하 방향으로 스티어링 휠(401)의 중심을 관통하는 중심선(SCL)을 기준으로, 회전되지 않은 상태일 수 있다.
- [0290] 이 경우, 조향 바퀴(10L, 10R)는 전방을 향할 수 있다. 조향 바퀴(10L, 10R)는 자율 주행 차량(100)의 전방을 향하는 기준선(WRL)을 기준으로, 좌우 방향으로 방향 전환이 되지 않은 상태일 수 있다. 예를 들면, 조향 바퀴(10L, 10R)는 자율 주행 차량(100)의 전방을 향하는 기준선(WRL)을 중심으로, 좌우 방향으로 회전되지 않은 상태일 수 있다.
- [0291] 도 11b는 스티어링 휠(401)과 조향 바퀴(10L, 10R)가 전기적으로 연동이 차단된 상태에서 직진 주행하는 경우를 예시한다.
- [0292] 제어부(170)는, 스티어링 휠(401)의 회전과 무관하게 조향 바퀴(10L, 10R)의 방향이 전환되지 않도록 제어할 수 있다.
- [0293] 이 경우, 스티어링 휠(401)은, 중심선(SCL)을 기준으로 좌측 방향으로 $\alpha 1$ 만큼 회전된 상태일 수 있다.
- [0294] 이 경우, 조향 바퀴(10L, 10R)는 전방을 향할 수 있다. 조향 바퀴(10L, 10R)는 자율 주행 차량(100)의 전방을 향하는 기준선(WRL)을 기준으로, 좌우 방향으로 방향 전환이 되지 않은 상태일 수 있다. 예를 들면, 조향 바퀴(10L, 10R)는 자율 주행 차량(100)의 전방을 향하는 기준선(WRL)을 중심으로, 좌우 방향으로 회전되지 않은 상태일 수 있다.

태일 수 있다.

- [0295] 도 11c는 스티어링 휠(401)과 조향 바퀴(10L, 10R)가 전기적으로 연동이 차단된 상태에서 직진 주행하는 경우를 예시한다.
- [0296] 제어부(170)는, 스티어링 휠(401)의 회전과 무관하게 조향 바퀴(10L, 10R)의 방향이 전환되지 않도록 제어할 수 있다.
- [0297] 이 경우, 스티어링 휠(401)은, 중심선(SCL)을 기준으로 우측 방향으로 $\beta 1$ 만큼 회전된 상태일 수 있다.
- [0298] 이 경우, 조향 바퀴(10L, 10R)는 전방을 향할 수 있다. 조향 바퀴(10L, 10R)는 자율 주행 차량(100)의 전방을 향하는 기준선(WRL)을 기준으로, 좌우 방향으로 방향 전환이 되지 않은 상태일 수 있다. 예를 들면, 조향 바퀴(10L, 10R)는 자율 주행 차량(100)의 전방을 향하는 기준선(WRL)을 중심으로, 좌우 방향으로 회전되지 않은 상태일 수 있다.
- [0299] 도 12a 내지 도 12j는 본 발명의 제1 실시예에 따른 자율 주행 차량의 동작을 설명하는데 참조되는 도면이다.
- [0300] 도 12a 내지 도 12j의 도면은 도 6의 플로우 차트에 대응된다.
- [0301] 도 12a에 예시된 바와 같이, 자율 주행 차량(100)은, 수동 주행 상태이다. 이 경우, 제어부(170)는, 스티어링 휠(401)과 조향 바퀴(10L, 10R)가 연동(1210)되도록 제어할 수 있다. 여기서, 스티어링 휠(401)과 조향 바퀴(10L, 10R)는 기계적 또는 전기적으로 연동될 수 있다.
- [0302] 도 12b에 예시된 바와 같이, 스티어링 휠(401)과 조향 바퀴(10L, 10R)가 연동된 상태에서, 제어부(170)는, 제1 사용자 입력부(124a)를 통해, 자율 주행 상태로의 전환을 위한 제1 사용자 입력을 수신할 수 있다.
- [0303] 도 12c에 예시된 바와 같이, 제1 사용자 입력이 수신되는 경우, 제어부(170)는, 자율 주행을 위한 준비 단계에 진입하도록 제어할 수 있다.
- [0304] 준비 단계에 진입한 경우, 제어부(170)는, 준비 단계 진입 상태 정보를 출력부(140)를 통해 출력하도록 제어할 수 있다.
- [0305] 예를 들면, 제어부(170)는, 디스플레이부(141)를 통해, 준비 단계 진입 상태 정보를 이미지나 텍스트로 표시할 수 있다.
- [0306] 예를 들면, 제어부(170)는, 음향 출력부(142)를 통해, 준비 단계 진입 상태 정보를 음성으로 출력할 수 있다.
- [0307] 예를 들면, 제어부(170)는, 스티어링 휠(401)의 제1 영역(1233)에 배치되는 발광부를 제어하여, 준비 단계 진입 상태 정보를 시각적으로 표시할 수 있다. 여기서, 스티어링 휠(401)의 제1 영역(1233)은 스티어링 휠(401)의 림 영역일 수 있다. 제어부(170)는, 제1 영역(1233)에 배치되는 발광부가 발광되도록 제어할 수 있다.
- [0308] 도 12d에 예시된 바와 같이, 준비 단계에서, 제어부(170)는, 제2 사용자 입력부(124b)를 통해, 스티어링 휠(401)과 조향 바퀴(10L, 10R)간의 연동 차단을 위한 제2 사용자 입력을 수신할 수 있다.
- [0309] 도 12e에 예시된 바와 같이, 제2 사용자 입력이 수신되는 경우, 제어부(170)는, 스티어링 휠(401)과 조향 바퀴(10L, 10R)간의 연동이 차단되도록 제어할 수 있다.
- [0310] 한편, 제2 사용자 입력은 생략될 수도 있다. 예를 들면, 제어부(170)는, 준비 단계 진입 후, 기 설정된 시간 경과 후, 스티어링 휠(401)과 조향 바퀴(10L, 10R)간의 연동이 차단되도록 제어할 수 있다.
- [0311] 스티어링 휠(401)과 조향 바퀴(10L, 10R)간이 연동이 차단된 상태에서, 제어부(170)는, 자율 주행 차량(100)을 자율 주행 상태로 전환할 수 있다.
- [0312] 이 경우, 제어부(170)는, 자율 주행 상태 전환 완료 정보를 출력부(140)를 통해 출력할 수 있다.
- [0313] 예를 들면, 제어부(170)는, 디스플레이부(141)를 통해, 자율 주행 상태 전환 완료 정보를 이미지나 텍스트로 표시할 수 있다.
- [0314] 예를 들면, 제어부(170)는, 음향 출력부(142)를 통해, 자율 주행 상태 전환 완료 정보를 음성으로 출력할 수 있다.
- [0315] 예를 들면, 제어부(170)는, 스티어링 휠(401)의 제1 영역(1233) 및 제2 영역(1234)에 배치되는 발광부를 제어하여, 자율 주행 상태 전환 완료 정보를 시각적으로 표시할 수 있다. 여기서, 스티어링 휠(401)의 제1 영역(123

3)은 스티어링 휠(401)의 림 영역일 수 있다. 스티어링 휠(401)의 제2 영역(1234)은 스티어링 휠(401)의 스포크 영역일 수 있다. 또는, 스티어링 휠(401)의 제2 영역(1234)은 스티어링 휠(401)에서 림 영역(1233)을 제외한 영역일 수 있다. 제어부(170)는, 제1 영역(1233) 및 제2 영역(1234)에 배치되는 발광부가 발광되도록 제어할 수 있다.

- [0316] 도 12f에 예시된 바와 같이, 자율 주행으로 전환된 상태에서, 사용자에게 의한 스티어링 휠(401) 파지가 감지될 수 있다.
- [0317] 도 12g에 예시된 바와 같이, 자율 주행으로 전환된 상태에서, 사용자에게 의한 스티어링 휠(401) 파지가 감지되는 경우, 제어부(170)는, 스티어링 휠(401)과 조향 바퀴(10L, 10R)가 연동되도록 제어할 수 있다. 이후에, 스티어링 휠(401)과 조향 바퀴(10L, 10R)가 연동된 상태에서, 제어부(170)는, 자율 주행 차량(100)이 수동 주행 상태로 전환되도록 제어할 수 있다.
- [0318] 이 경우, 제어부(170)는, 수동 주행 상태로의 전환 정보를 출력부(140)를 통해 출력할 수 있다.
- [0319] 예를 들면, 제어부(170)는, 디스플레이부(141)를 통해, 수동 주행 상태로의 전환 정보를 이미지나 텍스트로 표시할 수 있다.
- [0320] 예를 들면, 제어부(170)는, 음향 출력부(142)를 통해 수동 주행 상태로의 전환 정보를 음성으로 출력할 수 있다.
- [0321] 예를 들면, 제어부(170)는, 스티어링 휠(401)의 제1 영역(1233) 및 제2 영역(1234)에 배치되는 발광부를 제어하여, 수동 주행 상태로의 전환 정보를 시각적으로 표시할 수 있다. 제어부(170)는, 제1 영역(1233) 및 제2 영역(1234)에 배치되는 발광부가 발광되지 않도록 제어할 수 있다.
- [0322] 도 12h에 예시된 바와 같이, 수동 주행 상태에서, 사용자에게 의한 스티어링 휠(401) 파지 해지가 감지되는 경우, 제어부(170)는, 스티어링 휠(401)과 조향 바퀴(10L, 10R)의 연동이 차단되도록 제어할 수 있다.
- [0323] 도 12g에 예시된 바와 같이, 이후에, 스티어링 휠(401)과 조향 바퀴(10L, 10R)의 연동이 차단된 상태에서, 제어부(170)는, 자율 주행 차량(100)이 다시 자율 주행 상태로 전환되도록 제어할 수 있다.
- [0324] 이 경우, 제어부(170)는, 자율 주행 상태 전환 완료 정보를 출력부(140)를 통해 출력할 수 있다. 구체적 출력 방식은 도 12e를 참조하여 설명한 바와 같다.
- [0325] 한편, 도 12j에 예시된 바와 같이, 수동 주행 상태에서, 사용자에게 의한 스티어링 휠(401) 파지 해지가 감지되는 경우, 제어부(170)는, 자율 주행을 위한 준비 단계에 진입하도록 제어할 수 있다.
- [0326] 준비 단계에 진입한 경우, 제어부(170)는, 준비 단계 진입 상태 정보를 출력부(140)를 통해 출력하도록 제어할 수 있다. 구체적 출력 방식은 도 12c를 참조하여 설명한 바와 같다.
- [0327] 도 13a 내지 도 13j는 본 발명의 제2 실시예에 따른 자율 주행 차량의 동작을 설명하는데 참조되는 도면이다.
- [0328] 도 13a 내지 도 13j의 도면은 도 7의 플로우 차트에 대응된다.
- [0329] 도 13a에 예시된 바와 같이, 자율 주행 차량(100)은 자율 주행 상태이다. 이 경우, 제어부(170)는, 스티어링 휠(401)과 조향 바퀴(10L, 10R)의 연동이 차단되도록 제어할 수 있다.
- [0330] 이 경우, 제어부(170)는, 자율 주행 상태 정보를 출력부(140)를 통해 출력할 수 있다.
- [0331] 예를 들면, 제어부(170)는, 디스플레이부(141)를 통해, 자율 주행 상태 정보를 이미지나 텍스트로 표시할 수 있다.
- [0332] 예를 들면, 제어부(170)는, 음향 출력부(142)를 통해, 자율 주행 상태 정보를 음성으로 출력할 수 있다.
- [0333] 예를 들면, 제어부(170)는, 스티어링 휠(401)의 제1 영역(1233) 및 제2 영역(1234)에 배치되는 발광부를 제어하여, 자율 주행 상태 정보를 시각적으로 표시할 수 있다. 여기서, 스티어링 휠(401)의 제1 영역(1233)은 스티어링 휠(401)의 림 영역일 수 있다. 스티어링 휠(401)의 제2 영역(1234)은 스티어링 휠(401)의 스포크 영역일 수 있다. 또는, 스티어링 휠(401)의 제2 영역(1234)은 스티어링 휠(401)에서 림 영역(1233)을 제외한 영역일 수 있다. 제어부(170)는, 제1 영역(1233) 및 제2 영역(1234)에 배치되는 발광부가 발광되도록 제어할 수 있다.
- [0334] 도 13b에 예시된 바와 같이, 스티어링 휠(401)과 조향 바퀴(10L, 10R)의 연동이 차단된 상태에서, 제어부(170)는, 제1 사용자 입력부(124a)를 통해, 수동 주행 상태로의 전환을 위한 제1 사용자 입력을 수신할 수 있다.

- [0335] 도 13c에 예시된 바와 같이, 제1 사용자 입력이 수신되는 경우, 제어부(170)는, 수동 주행을 위한 준비 단계에 진입하도록 제어할 수 있다.
- [0336] 준비 단계에 진입한 경우, 제어부(170)는, 준비 단계 진입 상태 정보를 출력부(140)를 통해 출력하도록 제어할 수 있다.
- [0337] 예를 들면, 제어부(170)는, 디스플레이부(141)를 통해, 준비 단계 진입 상태 정보를 이미지나 텍스트로 표시할 수 있다.
- [0338] 예를 들면, 제어부(170)는, 음향 출력부(142)를 통해, 준비 단계 진입 상태 정보를 음성으로 출력할 수 있다.
- [0339] 예를 들면, 제어부(170)는, 스티어링 휠(401)의 제1 영역(1233)에 배치되는 발광부를 제어하여, 준비 단계 진입 상태 정보를 시각적으로 표시할 수 있다. 여기서, 스티어링 휠(401)의 제1 영역(1233)은 스티어링 휠(401)의 림 영역일 수 있다. 제어부(170)는, 제1 영역(1233)에 배치되는 발광부가 발광되도록 제어할 수 있다.
- [0340] 도 13d에 예시된 바와 같이, 준비 단계에서, 제어부(170)는, 제2 사용자 입력부(124b)를 통해, 스티어링 휠(401)과 조향 바퀴(10L, 10R)의 연동을 위한 제2 사용자 입력을 수신할 수 있다.
- [0341] 도 13e에 예시된 바와 같이, 제2 사용자 입력이 수신되는 경우, 제어부(170)는, 스티어링 휠(401)과 조향 바퀴(10L, 10R)가 연동(1351)되도록 제어할 수 있다.
- [0342] 한편, 제2 사용자 입력은 생략될 수도 있다. 예를 들면, 제어부(170)는, 준비 단계 진입 후, 기 설정된 시간 경과 후, 스티어링 휠(401)과 조향 바퀴(10L, 10R)가 연동(1351)되도록 제어할 수 있다.
- [0343] 스티어링 휠(401)과 조향 바퀴(10L, 10R)가 연동된 상태에서, 제어부(170)는, 자율 주행 차량(100)을 수동 주행 상태로 전환할 수 있다.
- [0344] 이 경우, 제어부(170)는, 수동 주행 상태 전환 완료 정보를 출력부(140)를 통해 출력할 수 있다.
- [0345] 예를 들면, 제어부(170)는, 디스플레이부(141)를 통해, 수동 주행 상태 전환 완료 정보를 이미지나 텍스트로 표시할 수 있다.
- [0346] 예를 들면, 제어부(170)는, 음향 출력부(142)를 통해, 수동 주행 상태 전환 완료 정보를 음성으로 출력할 수 있다.
- [0347] 예를 들면, 제어부(170)는, 스티어링 휠(401)의 제1 영역(1233) 및 제2 영역(1234)에 배치되는 발광부를 제어하여, 수동 주행 상태 전환 완료 정보를 시각적으로 표시할 수 있다. 제어부(170)는, 제1 영역(1233) 및 제2 영역(1234)에 배치되는 발광부가 발광되지 않도록 제어할 수 있다.
- [0348] 도 13f에 예시된 바와 같이, 수동 주행으로 전환된 상태에서, 사용자에게 의한 스티어링 휠(401) 과지 해제가 감지될 수 있다.
- [0349] 도 13g에 예시된 바와 같이, 수동 주행으로 전환된 상태에서, 사용자에게 의한 스티어링 휠(401) 과지 해제가 감지되는 경우, 제어부(170)는, 스티어링 휠(401)과 조향 바퀴(10L, 10R)의 연동이 차단되도록 제어할 수 있다. 이후에, 스티어링 휠(401)과 조향 바퀴(10L, 10R)의 연동이 차단된 상태에서, 제어부(170)는, 자율 주행 차량(100)이 자율 주행 상태로 전환되도록 제어할 수 있다.
- [0350] 이 경우, 제어부(170)는, 자율 주행 상태로의 전환 정보를 출력부(140)를 통해 출력할 수 있다.
- [0351] 예를 들면, 제어부(170)는, 디스플레이부(141)를 통해, 자율 주행 상태로의 전환 정보를 이미지나 텍스트로 표시할 수 있다.
- [0352] 예를 들면, 제어부(170)는, 음향 출력부(142)를 통해 자율 주행 상태로의 전환 정보를 음성으로 출력할 수 있다.
- [0353] 예를 들면, 제어부(170)는, 스티어링 휠(401)의 제1 영역(1233) 및 제2 영역(1234)에 배치되는 발광부를 제어하여, 자율 주행 상태로의 전환 정보를 시각적으로 표시할 수 있다. 제어부(170)는, 제1 영역(1233) 및 제2 영역(1234)에 배치되는 발광부가 발광되도록 제어할 수 있다.
- [0354] 도 13h에 예시된 바와 같이, 자율 주행 상태에서, 사용자에게 의한 스티어링 휠(401) 과지가 감지되는 경우, 제어부(170)는, 스티어링 휠(401)과 조향 바퀴(10L, 10R)가 연동되도록 제어할 수 있다.

- [0355] 도 13i에 예시된 바와 같이, 이후에, 스티어링 휠(401)과 조향 바퀴(10L, 10R)가 연동된 상태에서, 제어부(170)는, 자율 주행 차량(100)이 다시 수동 주행 상태로 전환되도록 제어할 수 있다.
- [0356] 이 경우, 제어부(170)는, 수동 주행 상태 전환 완료 정보를 출력부(140)를 통해 출력할 수 있다. 구체적 출력 방식은 도 13e를 참조하여 설명한 바와 같다.
- [0357] 한편, 도 13j에 예시된 바와 같이, 자율 주행 상태에서, 사용자에게 의한 스티어링 휠(401) 파지가 감지되는 경우, 제어부(170)는, 수동 주행을 위한 준비 단계에 진입하도록 제어할 수 있다.
- [0358] 준비 단계에 진입한 경우, 제어부(170)는, 준비 단계 진입 상태 정보를 출력부(140)를 통해 출력하도록 제어할 수 있다. 구체적 출력 방식은 도 12c를 참조하여 설명한 바와 같다.
- [0359] 도 14a 내지 도 14c는 본 발명의 제3 실시예에 따른 자율 주행 차량의 동작을 설명하는데 참조되는 도면이다.
- [0360] 도 14a 내지 도 14f는 스티어링 휠(401)과 조향 바퀴(10L, 10R)의 연동이 차단된 상태에서, 조향 바퀴(10L, 10R)의 방향 전환 정보를 표시하는 동작을 예시한다.
- [0361] 도 14a를 참조하면, 제어부(170)는, 자율 주행 상태에서 스티어링 휠(401)과 조향 바퀴(10L, 10R)의 연동이 차단되도록 제어할 수 있다.
- [0362] 도 14b를 참조하면, 제어부(170)의 제어에 따라 조향 바퀴(10L, 10R)의 방향이 진행 방향의 왼쪽 또는 오른쪽으로 전환될 수 있다. 예를 들면, 조향 바퀴(10L, 10R)는 기준선(WRL)을 기준으로 좌측 방향으로 $\alpha 2$ 만큼 방향 전환될 수 있다.
- [0363] 이 경우, 스티어링 휠(401)은 회전되지 않는다.
- [0364] 한편, 스티어링 휠(401)에는 적어도 하나의 발광부가 배치될 수 있다. 발광부는 제어부(170)의 제어에 따라 발광될 수 있다. 발광부는, 스티어링 휠(401)의 림에 대응되도록 배치될 수 있다.
- [0365] 제어부(170)는, 조향 정보에 대응하여, 스티어링 휠(401)에 배치되는 발광부의 발광을 제어할 수 있다.
- [0366] 제어부(170)는, 조향 바퀴(10L, 10R)의 방향 전환에 대응하여 스티어링 휠(401)에 배치되는 발광부의 발광을 제어할 수 있다.
- [0367] 예를 들면, 제어부(170)는, 조향 바퀴(10L, 10R)의 방향 전환의 정도에 따라, 발광부의 발광 영역 또는 발광되는 발광 소자의 개수를 제어할 수 있다. 도면에 예시된 바와 같이, 조향 바퀴(10L, 10R)가 왼쪽으로 $\alpha 2$ 만큼 방향 전환하는 경우, 제어부(170)는, $\alpha 2$ 에 대응되는 $\alpha 1$ 만큼의 영역이 발광되도록 발광부를 제어할 수 있다. 여기서, $\alpha 2$ 와 $\alpha 1$ 은 비례관계일 수 있다. 발광되는 영역은 조향 바퀴(10L, 10R)의 전환 방향과 대응되는 스티어링 휠(401)의 왼쪽 영역일 수 있다.
- [0368] 예를 들면, 제어부(170)는, 조향 바퀴(10L, 10R)의 방향 전환의 속도에 따라, 발광부에서 순차적으로 발광되는 영역이 증가하는 속도 또는 발광되는 발광 소자의 개수가 순차적으로 증가하는 속도를 제어할 수 있다.
- [0369] 한편, 도면에 예시된 바와 달리, 조향 바퀴(10L, 10R)의 방향이 진행 방향의 오른쪽으로 전환되는 경우, 제어부(170)는, 스티어링 휠(401)의 오른쪽 영역에 배치되는 발광부가 발광되도록 제어할 수 있다.
- [0370] 자율 주행 차량(100)이 자율 주행 상태에서, 스티어링 휠(401)과 조향 바퀴(10L, 10R)간의 연동이 차단된 경우, 사용자는, 자율 주행 시, 조향 바퀴(10L, 10R)가 어느 정도 회전하는지 알 수 없다.
- [0371] 도 14a 내지 도 14c를 참조하여 설명한 바와 같이, 조향 바퀴(10L, 10R)의 방향 전환에 대응하여 스티어링 휠(401)에 배치되는 발광부의 발광을 제어함으로써, 사용자가 조향 바퀴(10L, 10R)가 어느 정도 회전하는지 직관적으로 인지할 수 있는 효과가 있다.
- [0372] 도 15a 내지 도 15c는 본 발명의 제4 실시예에 따른 자율 주행 차량의 동작을 설명하는데 참조되는 도면이다.
- [0373] 도 15a를 참조하면, 제어부(170)는, 자율 주행 상태에서 스티어링 휠(401)과 조향 바퀴(10L, 10R)의 연동이 차단되도록 제어할 수 있다.
- [0374] 이 경우, 제어부(170)는, 출력부(140)를 통해, 조향 바퀴(10L, 10R)의 상태 정보를 출력할 수 있다.
- [0375] 예를 들면, 제어부(170)는, 디스플레이부(141)를 통해, 스티어링 휠의 이미지(1520)를 표시하고, 조향 바퀴(10L, 10R)의 상태 정보를 스티어링 휠 이미지(1520)를 통해 표시할 수 있다.

- [0376] 예를 들면, 제어부(170)는, 디스플레이부(141)를 통해, 차량 이미지(1510)를 표시하고, 조향 바퀴(10L, 10R)의 방향 전환 정보를 차량 이미지(1510) 중 조향 바퀴 이미지를 통해 표시할 수 있다.
- [0377] 도 15b 및 도 15c를 참조하면, 제어부(170)는, 출력부(140)를 통해, 조향 바퀴(10L, 10R)의 방향 전환 상태 정보를 출력할 수 있다.
- [0378] 예를 들면, 제어부(170)는, 디스플레이부(141)를 통해, 스티어링 휠의 이미지(1520)를 표시하고, 조향 바퀴(10L, 10R)의 방향 전환 상태 정보를 스티어링 휠 이미지(1520)회전을 통해 표시할 수 있다. 이때, 실제 스티어링 휠(401)은 회전하지 않는다.
- [0379] 예를 들면, 제어부(170)는, 디스플레이부(141)를 통해, 차량 이미지(1510)를 표시하고, 조향 바퀴(10L, 10R)의 방향 전환 상태 정보를 차량 이미지(1510) 중 조향 바퀴 이미지의 회전을 통해 표시할 수 있다.
- [0380] 도 15a 내지 도 15c를 참조하여 설명한 바와 같이, 조향 바퀴(10L, 10R)의 방향 전환에 대응하여 출력부(140)를 통해, 조향 바퀴(10L, 10R)의 방향 전환 상태 정보를 출력함으로써, 사용자가 조향 바퀴(10L, 10R)가 어느 정도 회전하는지 직관적으로 인지할 수 있는 효과가 있다.
- [0381] 도 16a 내지 도 16d는 본 발명의 제5 실시예에 따른 자율 주행 차량의 동작을 설명하는데 참조되는 도면이다.
- [0382] 도 16a를 참조하면, 수동 주행 상태에서, 제어부(170)는 스티어링 휠(401)과 조향 바퀴(10L, 10R)가 기계적 또는 전기적으로 연동(830L, 830R)되도록 제어할 수 있다. 본 도면에서는 스티어링 휠(401)과 조향 바퀴(10L, 10R)가 전기적으로 연동되는 것으로 예시하나, 스티어링 휠(401)과 조향 바퀴(10L, 10R)는 기계적으로 연동될 수 있다.
- [0383] 이경우, 스티어링 휠(401)의 회전 여부, 회전 방향, 회전 변위 또는 회전 속도에 대응하여, 제어부(170)는, 조향 바퀴(10L, 10R)의 방향을 전환할 수 있다.
- [0384] 도 16b를 참조하면, 스티어링 휠(401)이 회전된 상태에서, 자율 주행을 위한 준비 단계로 진입할 수 있다. 이경우, 스티어링 휠(401)이 회전된 상태를 유지한 채, 제어부(170)는, 스티어링 휠(401)과 조향 바퀴(10L, 10R)간의 연동이 차단되도록 제어할 수 있다. 이후에, 제어부(170)는, 자율 주행 차량(100)을 자율 주행 상태로 전환할 수 있다.
- [0385] 스티어링 휠(401)과 조향 바퀴(10L, 10R)간의 연동이 차단되는 경우, 조향 바퀴(10L, 10R)는 스티어링 휠(401)의 회전과는 무관하게 방향이 전환될 수 있다.
- [0386] 도 16c를 참조하면, 제어부(170)는 자율 주행 상태에서, 스티어링 휠(401)의 회전과 무관하게 조향 바퀴(10L, 10R)의 방향 전환을 제어할 수 있다. 이경우, 조향 바퀴(10L, 10R)의 방향과 스티어링 휠(401)의 회전이 매칭되지 않을 수 있다.
- [0387] 도 16d를 참조하면, 이후에, 제어부(170)는, 스티어링 휠(401)의 회전된 상태가 원 상태로 복귀되도록 제어할 수 있다. 여기서, 스티어링 휠(401)의 원 상태는, 스티어링 휠(401)의 회전 전의 상태를 의미할 수 있다. 스티어링 휠(401)은 상하 방향으로 스티어링 휠(401)의 중심을 관통하는 중심선(SCL)을 기준으로, 회전되지 않은 상태일 수 있다.
- [0388] 스티어링 휠(401)이 원 상태로 복귀된 후, 제어부(170)는, 자율 주행 상태에서, 조향 바퀴(10L, 10R)의 방향을, 스티어링 휠(401)의 회전과 무관하게 제어할 수 있다.
- [0389] 도 17a 내지 도 17c는 본 발명의 제6 실시예에 따른 자율 주행 차량의 동작을 설명하는데 참조되는 도면이다.
- [0390] 도 17a를 참조하면, 자율 주행 차량(100)이 자율 주행 상태에서, 제어부(170)는, 스티어링 휠(401)의 회전과는 무관하게, 조향 바퀴(10L, 10R)의 방향을 제어할 수 있다.
- [0391] 제어부(170)는, 스티어링 휠(401)이 원 상태에서, 조향 바퀴(10L, 10R)의 방향이 진행 방향의 왼쪽 또는 오른쪽으로 전환되도록 제어할 수 있다. 이경우, 스티어링 휠(401)과 조향 바퀴(10L, 10R)는 정합되지 않은 상태일 수 있다.
- [0392] 도 17b를 참조하면, 스티어링 휠(401)과 조향 바퀴(10L, 10R)가 정합되지 않은 상태에서, 제어부(170)는, 스티어링 휠 파지를 감지할 수 있다.
- [0393] 한편, 스티어링 휠(401)의 일 영역에는 사용자의 스티어링 휠(401) 파지를 감지할 수 있는 센서가 배치될 수 있

다. 예를 들면, 사용자의 스티어링 휠(401) 파지 감지 센서는, 터치 센서 또는 압력 센서일 수 있다. 파지 감지 센서는, 스티어링 휠(401) 파지에 따른 압력을 감지할 수 있다. 파지 감지 센서는, 사용자의 왼손 및 오른손에 의한 파지를 감지할 수 있도록 스티어링 휠(401) 림의 전 영역에 걸쳐 배치되는 것이 바람직하다.

- [0394] 스티어링 휠의 파지(1710)가 감지되는 경우, 제어부(170)는, 스티어링 휠(401)과 조향 바퀴(10L, 10R)가 정합되지 않은 상태를 유지한 채, 스티어링 휠(401)과 조향 바퀴(10L, 10R)가 기계적으로 연동되거나 전기적으로 연동(830L, 830R)되도록 제어할 수 있다. 또한, 제어부(170)는, 수동 주행 상태로 전환할 수 있다.
- [0395] 도 17c를 참조하면, 만약, 정합되지 않은 상태에서, 스티어링 휠(401)이 회전되는 경우, 제어부(170)는, 스티어링 휠(401)의 회전 여부, 회전 방향, 회전 변위 또는 회전 속도에 대응하여, 조향 바퀴(10L, 10R)의 방향을 전환할 수 있다.
- [0396] 이와 같이, 스티어링 휠(401)과 조향 바퀴(10L, 10R)가 정합되지 않은 상태에서도, 스티어링 휠(401) 파지가 감지되는 경우, 수동 주행 상태로 전환함으로써, 긴급상 상황에 대응하여, 사용자가 직접 조향 입력을 할 수 있다.
- [0397] 도 18a 내지 도 18f는 본 발명의 제7 실시예에 따른 자율 주행 차량의 동작을 설명하는데 참조되는 도면이다.
- [0398] 도 18a를 참조하면, 자율 주행 차량(100)이 자율 주행 상태에서, 제어부(170)는, 스티어링 휠(401)의 회전과는 무관하게, 조향 바퀴(10L, 10R)의 방향을 제어할 수 있다.
- [0399] 제어부(170)는, 스티어링 휠(401)이 원 상태에서, 조향 바퀴(10L, 10R)의 방향이 진행 방향의 왼쪽 또는 오른쪽으로 전환되도록 제어할 수 있다. 이 경우, 스티어링 휠(401)과 조향 바퀴(10L, 10R)는 정합되지 않은 상태일 수 있다.
- [0400] 이 경우, 제어부(170)는, 출력부(140)를 통해, 스티어링 휠(401)의 회전 상태를 출력할 수 있다. 예를 들면, 제어부(170)는, 디스플레이부(141)를 통해, 스티어링 휠 이미지(1820)를 표시할 수 있다. 제어부(170)는, 스티어링 휠(401)과 대응되도록 스티어링 휠 이미지(1820)를 표시할 수 있다. 제어부(170)는, 스티어링 휠(401) 회전 상태에 대응되도록 스티어링 휠 이미지(1820)를 회전시켜 표시할 수 있다.
- [0401] 제어부(170)는, 출력부(140)를 통해, 조향 바퀴(10L, 10R)의 방향 전환 상태를 출력할 수 있다. 예를 들면, 제어부(170)는, 디스플레이부(141)를 통해, 조향 바퀴를 포함한 차량 이미지(1810)를 표시할 수 있다. 제어부(170)는, 조향 바퀴(10L, 10R)의 방향 전환 상태에 대응되도록 차량 이미지(1810) 중 조향 바퀴 이미지를 표시할 수 있다. 제어부(170)는, 차량 이미지(1810) 중 조향 바퀴 이미지가 향하는 방향을 표시하고, 이를 통해, 조향 바퀴(10L, 10R)의 방향 전환 상태를 표시할 수 있다.
- [0402] 제어부(170)는, 출력부(140)를 통해, 스티어링 휠(401)과 조향 바퀴(10L, 10R)의 정합 상태를 출력할 수 있다. 예를 들면, 제어부(170)는, 디스플레이부(141)를 통해, 차량 이미지(1810) 및 스티어링 휠 이미지(1820)를 표시할 수 있다. 제어부(170)는, 차량 이미지(1810) 중 조향 바퀴 이미지가 향하는 방향 및 스티어링 휠 이미지(1820)의 회전 정도의 매칭 여부를 기초로 정합 상태를 출력할 수 있다. 예를 들면, 제어부(170)는, 디스플레이부(141)를 통해, 텍스트 형식(1830)으로 정합 상태를 출력할 수 있다. 예를 들면, 제어부(170)는, 음향 출력부(142)를 통해, 음성으로 정합 상태를 출력할 수 있다.
- [0403] 도 18a는, 스티어링 휠(401)과 조향 바퀴(10L, 10R)가 정합되지 않은 상태인 경우를 예시한다.
- [0404] 도 18b 및 도 18c를 참조하면, 스티어링 휠(401)과 조향 바퀴(10L, 10R)가 정합되지 않은 상태에서, 수동 주행을 위한 준비 단계로 진입하는 경우, 제어부(170)는, 스티어링 휠(401)과 조향 바퀴(10L, 10R)를 정합시킬 수 있다. 제어부(170)는, 조향 바퀴(10L, 10R)가 향하는 방향에 매칭되도록 스티어링 휠(401)을 회전(1861, 1862)시킬 수 있다.
- [0405] 이 경우, 제어부(170)는, 출력부(140)를 통해, 스티어링 휠(401)과 조향 바퀴(10L, 10R)가 정합되는 상황을 표시할 수 있다. 예를 들면, 제어부(170)는, 디스플레이부(141)를 통해, 차량 이미지(1811, 1812) 및 스티어링 휠 이미지(1821, 1822)를 표시할 수 있다. 제어부(170)는, 차량 이미지(1811, 1812) 중 조향 바퀴의 상태 및 스티어링 휠 이미지(1821, 1822)의 회전 상태를 기초로 정합되는 상황을 표시할 수 있다. 예를 들면, 제어부(170)는, 디스플레이부(141)를 통해, 텍스트 형식(1831, 1832)으로 정합되는 상황을 출력할 수 있다. 예를 들면, 제어부(170)는, 음향 출력부(142)를 통해, 음성으로 정합되는 상황을 출력할 수 있다.
- [0406] 도 18b는 스티어링 휠(401)과 조향 바퀴(10L, 10R)가 정합되는 과정을 예시한다. 도 18c는 스티어링 휠(401)과

조향 바퀴(10L, 10R)간 정합이 완료된 상태를 예시한다.

- [0407] 한편, 스티어링 휠(401)과 조향 바퀴(10L, 10R)간 정합이 완료되는 경우, 제어부(170)는, 스티어링 휠(401) 회전에 대응하여 조향 바퀴(10L, 10R)의 방향을 전환할 수 있다. 또한, 제어부(170)는, 조향 바퀴(10L, 10R)의 방향 전환에 대응하여 스티어링 휠(401)을 회전시킬 수 있다.
- [0408] 이 경우, 제어부(170)는, 스티어링 휠(401)의 감지 여부에 따라 스티어링 휠(401)의 회전 속도를 조절할 수 있다. 예를 들면, 스티어링 휠(401)에 사용자의 파지가 감지되는 경우, 제어부(170)는, 파지가 감지되지 않는 경우보다 느리게 스티어링 휠(401)을 회전시킬 수 있다. 사용자가 스티어링 휠(401)을 파지한 상태에서 급격히 스티어링 휠(401)이 회전하는 경우, 사용자가 위험할 수 있기 때문이다.
- [0409] 도 18d를 참조하면, 스티어링 휠(401)과 조향 바퀴(10L, 10R)간 정합이 완료된 상태에서, 제어부(170)는, 스티어링 휠(401)과 조향 바퀴(10L, 10R)가 기계적 또는 전기적으로 연동(830L, 830R)되도록 제어할 수 있다. 이후에, 제어부(170)는, 자율 주행 차량(100)을 자율 주행 상태에서 수동 주행 상태로 전환할 수 있다.
- [0410] 이 경우, 제어부(170)는, 출력부(140)를 통해, 스티어링 휠(401)간 연동 상태 정보를 출력할 수 있다. 예를 들면, 제어부(170)는, 디스플레이부(141)를 통해, 텍스트 형식(1833)으로 스티어링 휠(401)과 조향 바퀴(10L, 10R)의 연동 정보를 표시할 수 있다. 예를 들면, 제어부(170)는, 음향 출력부(142)를 통해, 음성으로 스티어링 휠(401)과 조향 바퀴(10L, 10R)의 연동 정보를 표시할 수 있다.
- [0411] 한편, 제어부(170)는, 출력부(140)를 통해, 스티어링 휠(401)과 조향 바퀴(10L, 10R)간의 연동에 따라, 사용자의 스티어링 휠(401) 파지가 가능하다는 정보를 출력할 수 있다. 예를 들면, 제어부(170)는, 디스플레이부(141)를 통해, 텍스트 형식(1834)으로, 사용자의 스티어링 휠(401) 파지가 가능하다는 정보를 표시할 수 있다. 예를 들면, 제어부(170)는, 음향 출력부(142)를 통해, 음성으로 사용자의 스티어링 휠(401) 파지가 가능하다는 정보를 출력할 수 있다.
- [0412] 도 18e 및 도 18f를 참조하면, 사용자가 스티어링 휠(401)을 파지한 후, 스티어링 휠(401)을 회전시킬 수 있다. 제어부(170)는, 스티어링 휠(401) 회전에 대응하여, 조향 바퀴(10L, 10R)의 방향을 전환할 수 있다.
- [0413] 도 19a 내지 도 19c는 본 발명의 제8 실시예에 따른 자율 주행 차량의 동작을 설명하는데 참조되는 도면이다.
- [0414] 도 19a를 참조하면, 자율 주행 차량(100)이 수동 주행 상태에서, 제어부(170)는, 스티어링 휠(401)과 조향 바퀴(10L, 10R)가 기계적 또는 전기적으로 연동되도록 제어할 수 있다.
- [0415] 만약, 도 19b에 도시된 바와 같이, 수동 주행 상태에서, 조향 바퀴(10L, 10R)의 급격한 방향 전환(1910)이 발생하는 경우, 제어부(170)는, 스티어링 휠(401)과 조향 바퀴(10L, 10R) 간의 기계적 연동 또는 전기적 연동을 차단하도록 제어할 수 있다.
- [0416] 예를 들면, 제어부(170)는, 자율 주행 차량(100)이 수동 주행 상태에서, 단위 시간당 조향 바퀴의 방향 전환 정도가 기준값 이상인 경우, 스티어링 휠(401)과 조향 바퀴(10L, 10R) 간의 기계적 연동 또는 전기적 연동을 차단하도록 제어할 수 있다.
- [0417] 이와 같이, 수동 주행 상태에서도, 긴급한 상황이 감지되어, 자동으로 급격하게 바퀴의 방향 전환이 이루어지는 경우, 스티어링 휠(401)과 조향 바퀴(10L, 10R) 간의 연동을 차단함으로써, 스티어링 휠(401)의 급격한 회전에 따라 사용자에게 가해지는 충격을 완화할 수 있다.
- [0418] 만약, 도 19c에 도시된 바와 같이, 수동 주행 상태에서, 스티어링 휠(401)의 급격한 방향 전환(1920)이 발생하는 경우, 제어부(170)는, 스티어링 휠(401)과 조향 바퀴(10L, 10R) 간의 기계적 연동 또는 전기적 연동을 차단하도록 제어할 수 있다.
- [0419] 예를 들면, 제어부(170)는, 자율 주행 차량(100)이 수동 주행 상태에서, 단위 시간당 스티어링 휠(401)의 회전 정도가 기준값 이상인 경우, 스티어링 휠(401)과 조향 바퀴(10L, 10R) 간의 기계적 연동 또는 전기적 연동을 차단하도록 제어할 수 있다.
- [0420] 이와 같이, 수동 주행 상태에서, 긴급한 상황에 사용자가 당황하여, 급격하게 스티어링 휠(401)을 회전시켜도, 스티어링 휠(401)과 조향 바퀴(10L, 10R) 간의 연동을 차단함으로써, 사고 발생 확률을 줄일 수 있다.
- [0421] 전술한 본 발명은, 프로그램이 기록된 매체에 컴퓨터가 읽을 수 있는 코드로서 구현하는 것이 가능하다. 컴퓨터가 읽을 수 있는 매체는, 컴퓨터 시스템에 의하여 읽혀질 수 있는 데이터가 저장되는 모든 종류의 기록장치를

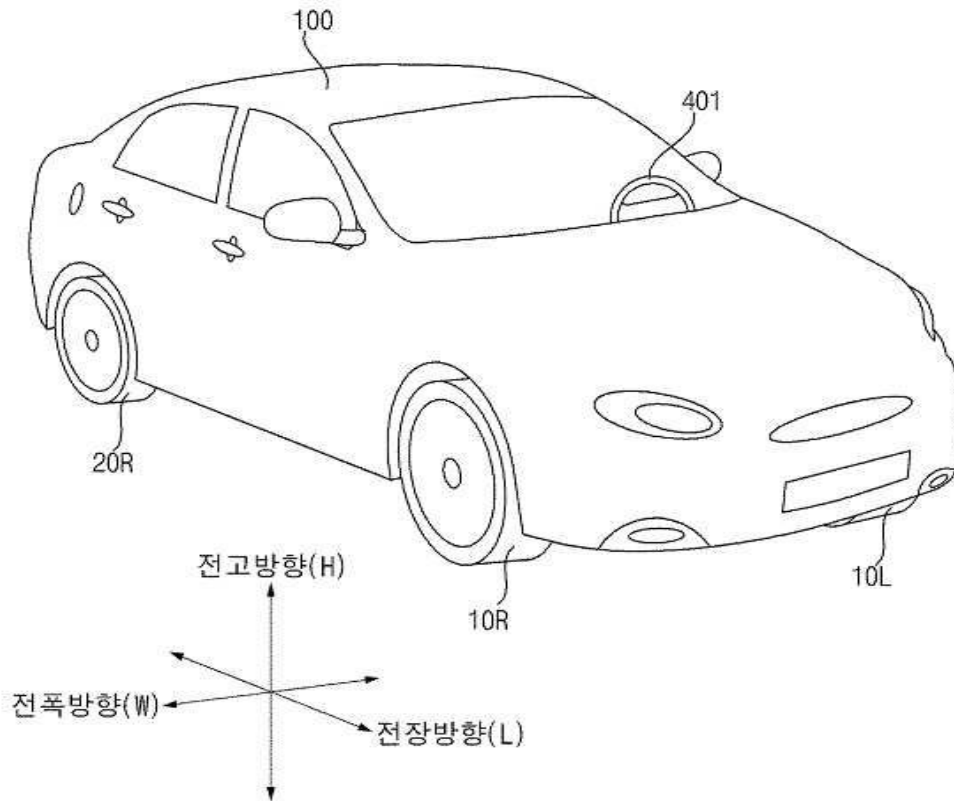
포함한다. 컴퓨터가 읽을 수 있는 매체의 예로는, HDD(Hard Disk Drive), SSD(Solid State Disk), SDD(Silicon Disk Drive), ROM, RAM, CD-ROM, 자기 테이프, 플로피 디스크, 광 데이터 저장 장치 등이 있으며, 또한 캐리어 웨이브(예를 들어, 인터넷을 통한 전송)의 형태로 구현되는 것도 포함한다. 또한, 상기 컴퓨터는 프로세서(270) 또는 제어부(170)를 포함할 수도 있다. 따라서, 상기의 상세한 설명은 모든 면에서 제한적으로 해석되어서는 아니되고 예시적인 것으로 고려되어야 한다. 본 발명의 범위는 첨부된 청구항의 합리적 해석에 의해 결정되어야 하고, 본 발명의 등가적 범위 내에서의 모든 변경은 본 발명의 범위에 포함된다.

부호의 설명

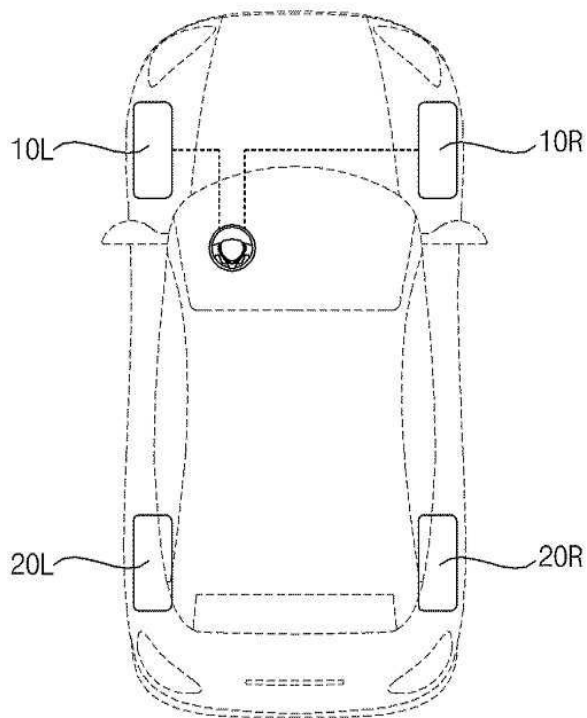
- [0422] 10R, 10L : 조향 바퀴
- 100 : 자율 주행 차량
- 170 : 제어부
- 401 : 스티어링 휠

도면

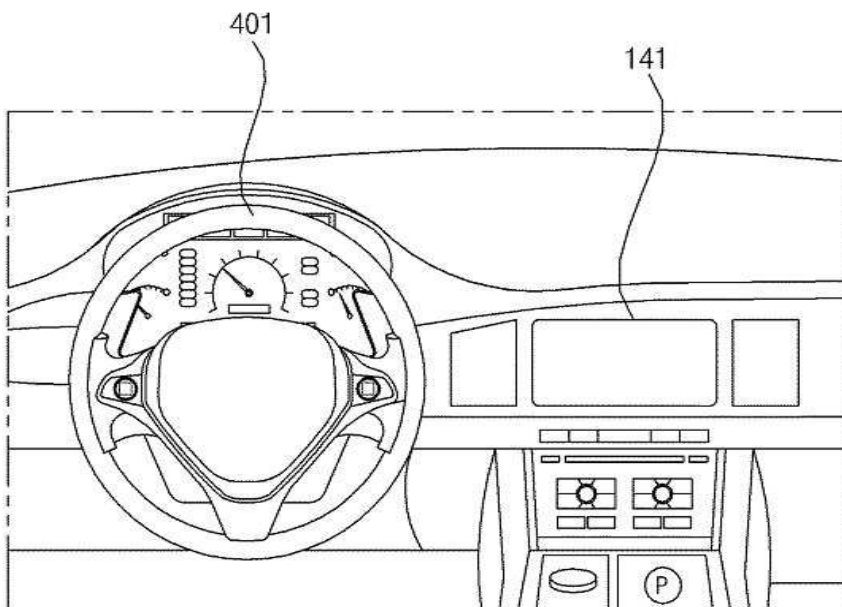
도면1



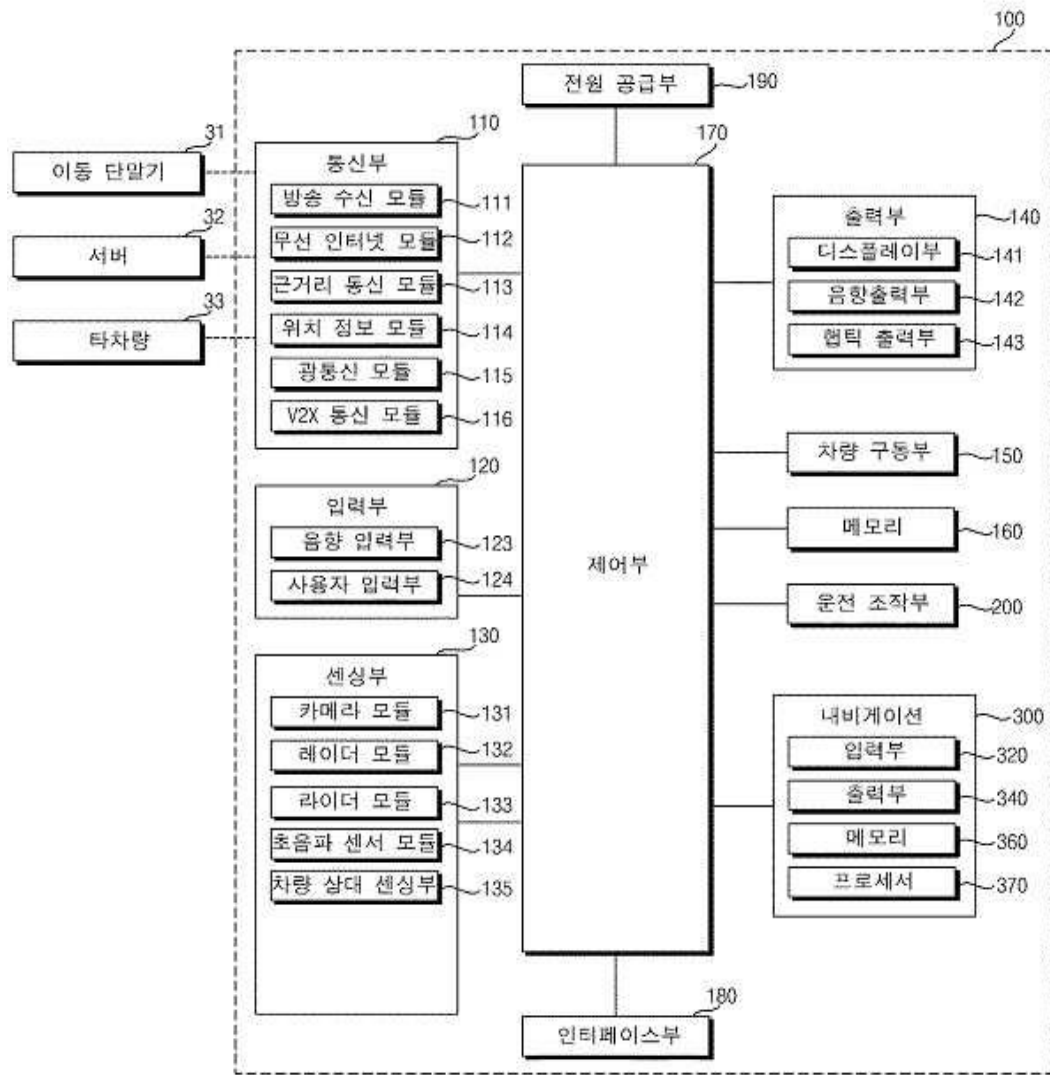
도면2



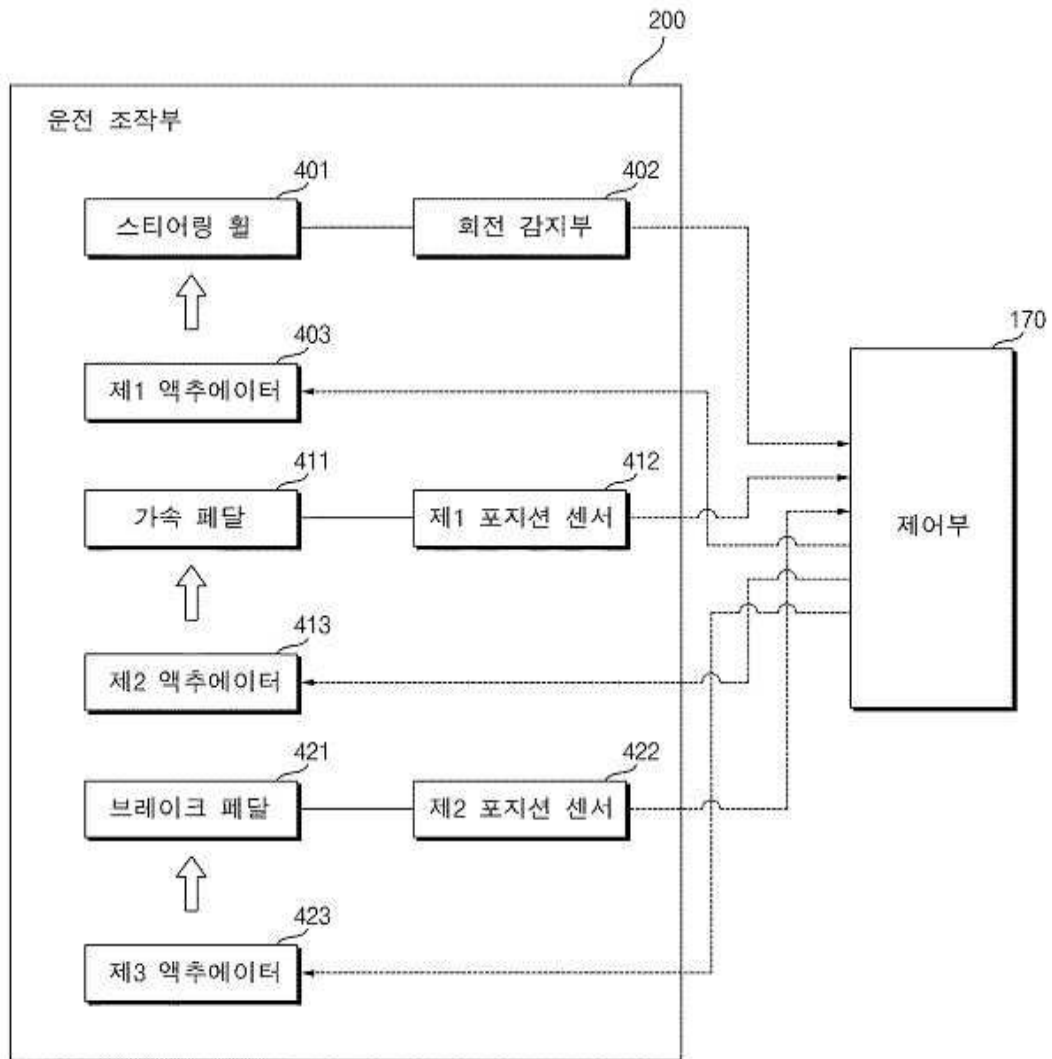
도면3



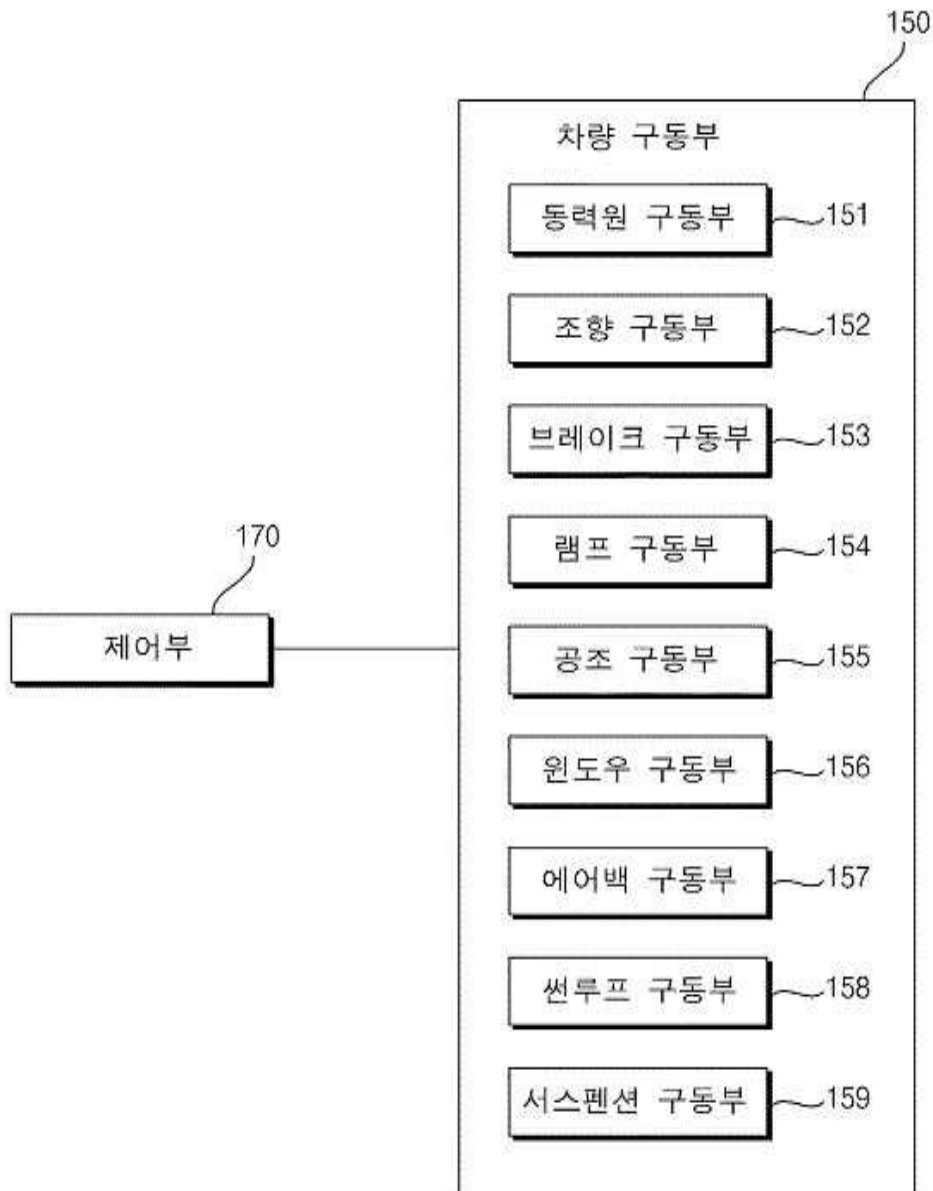
도면4a



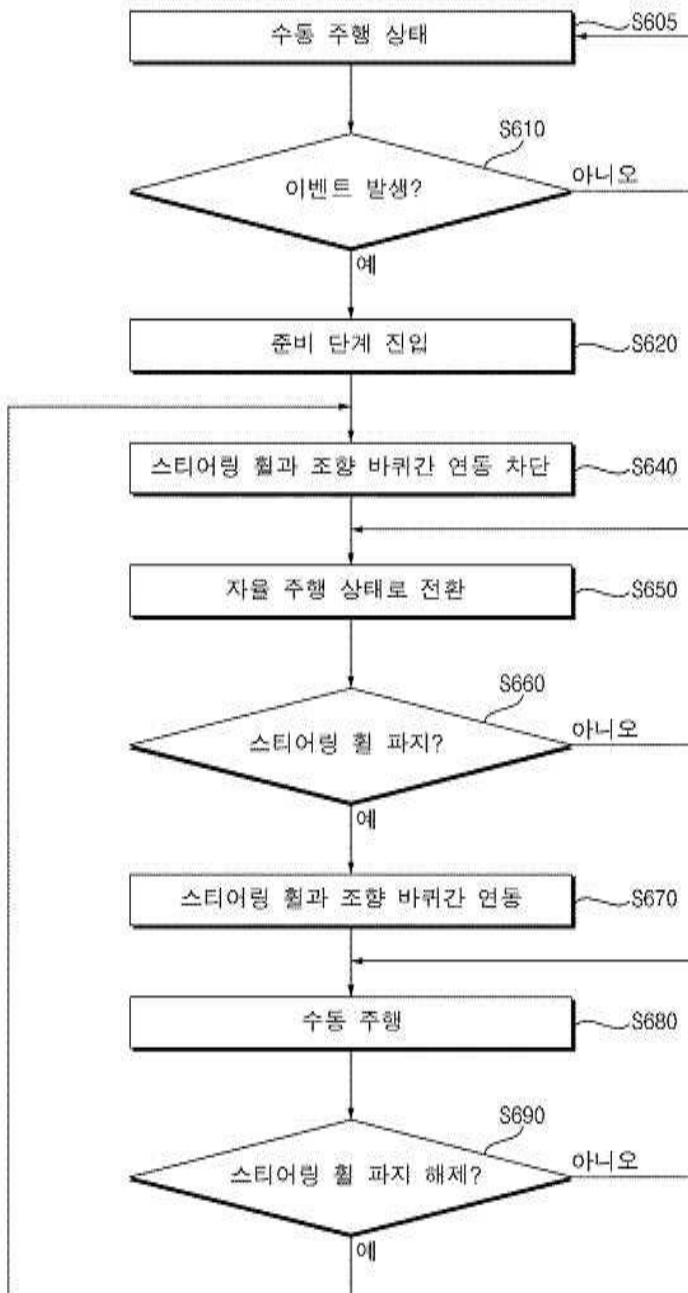
도면4b



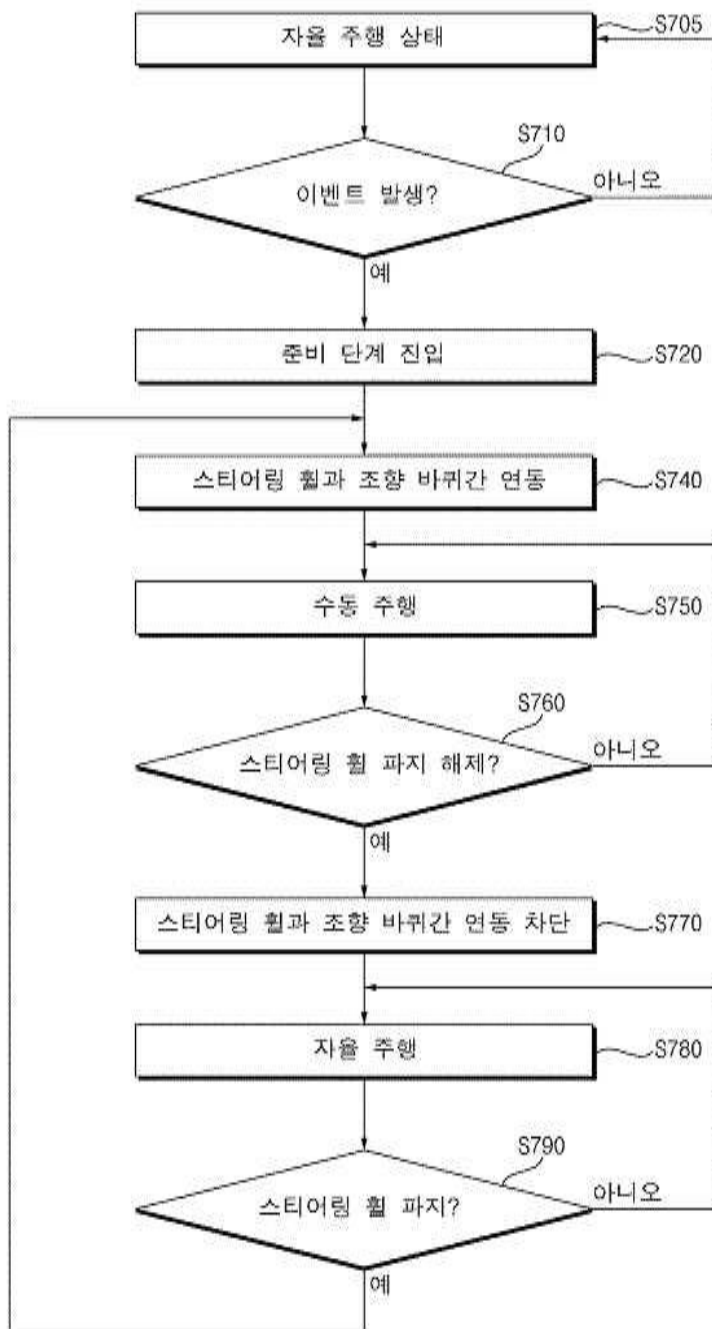
도면5



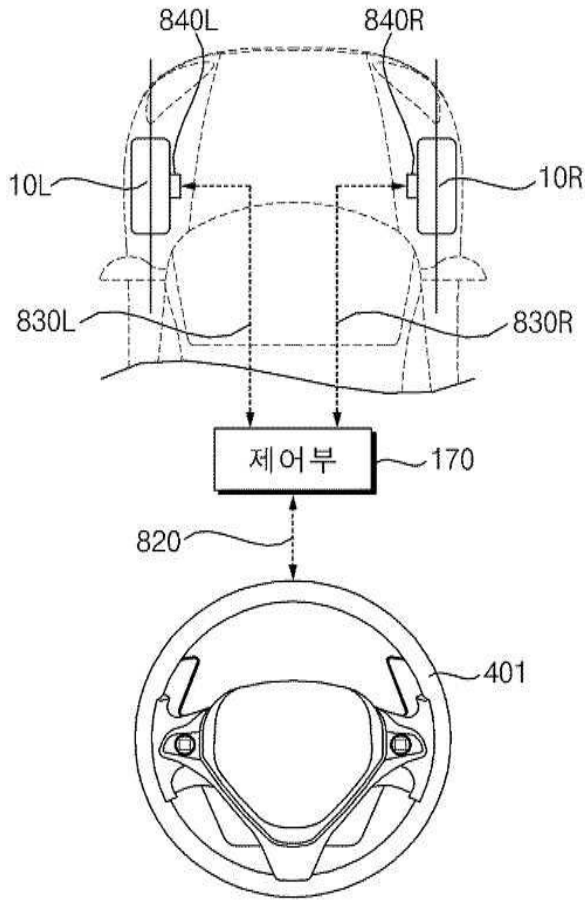
도면6



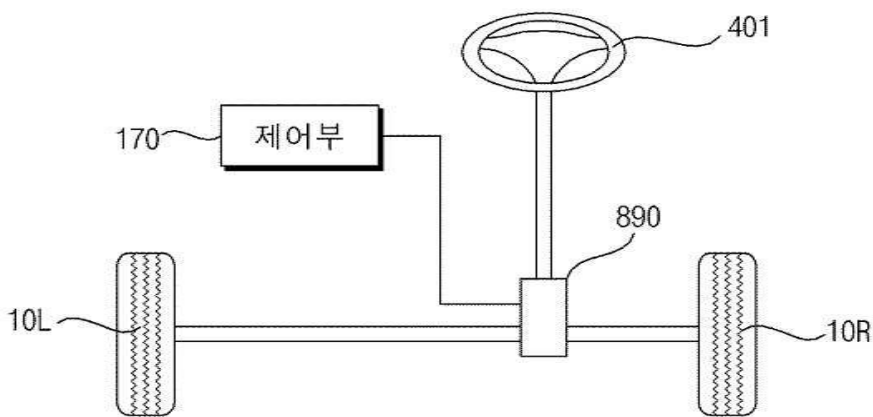
도면7



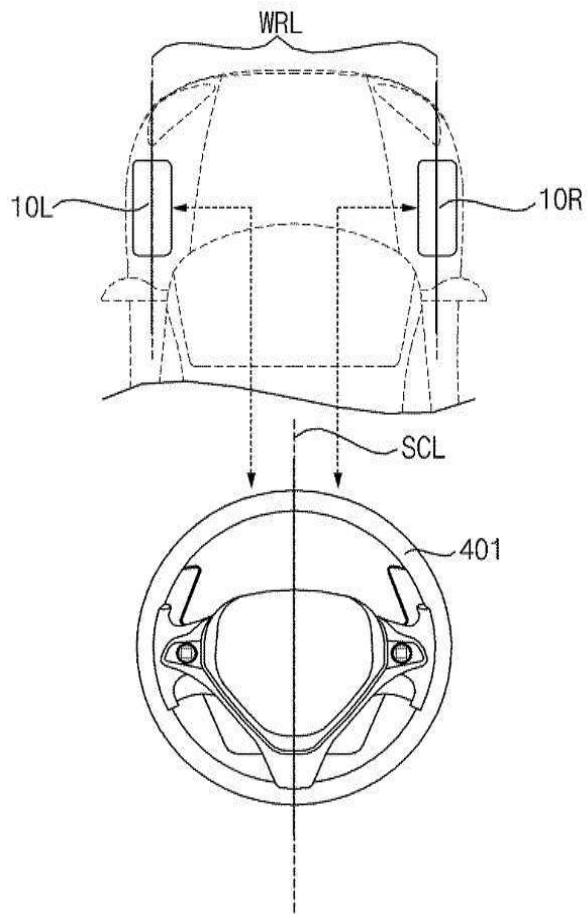
도면8a



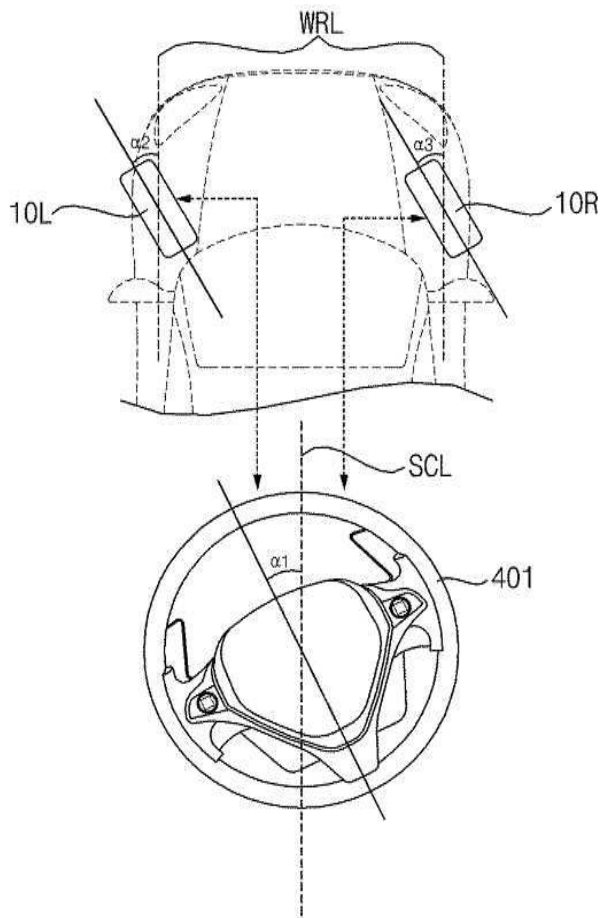
도면8b



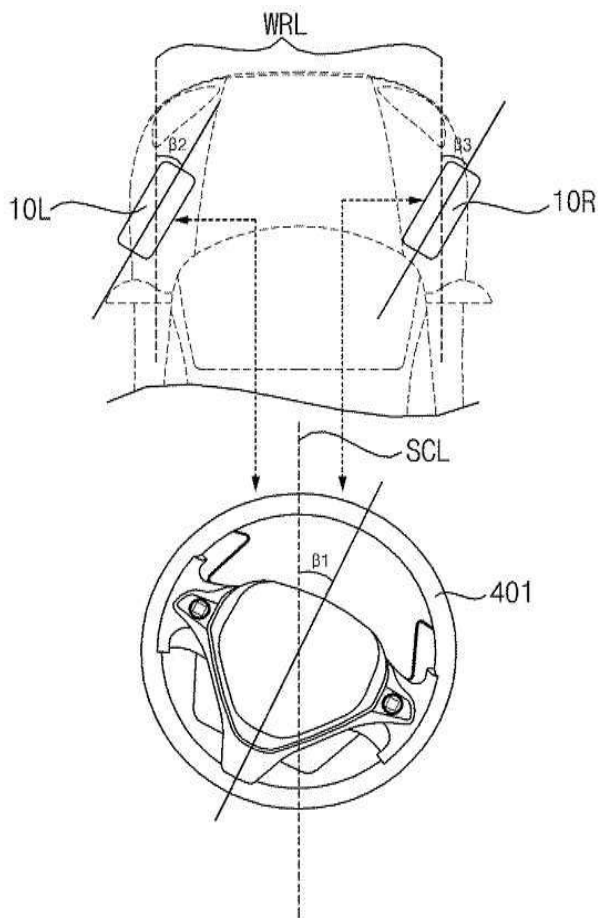
도면9a



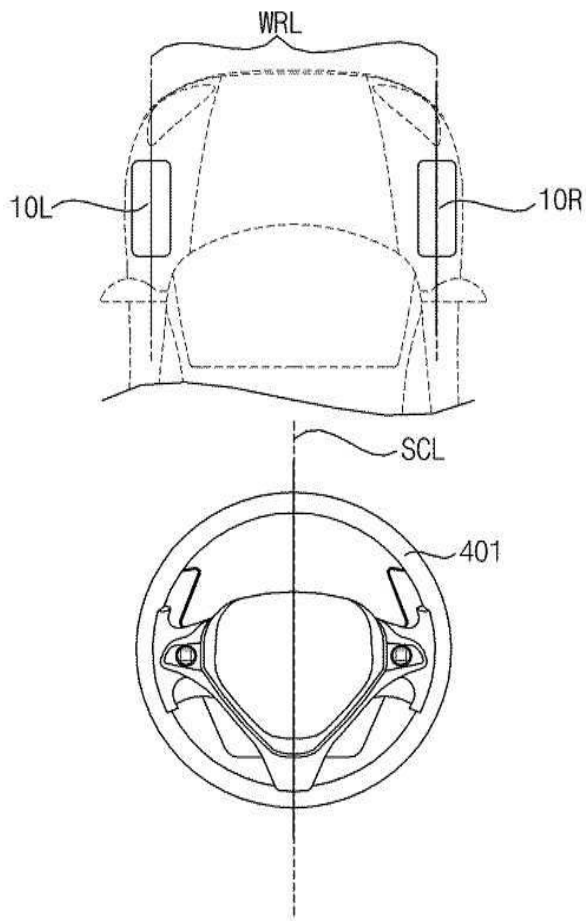
도면9b



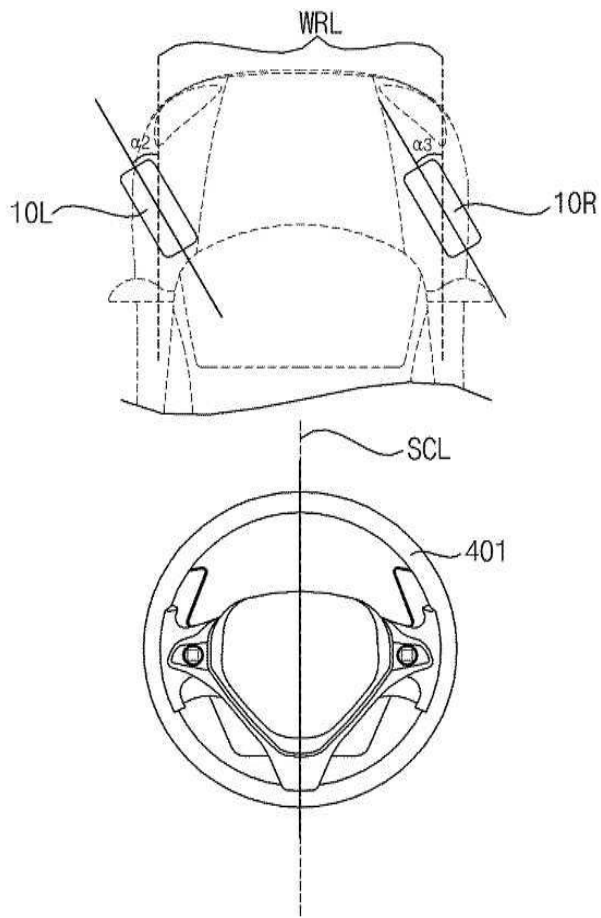
도면9c



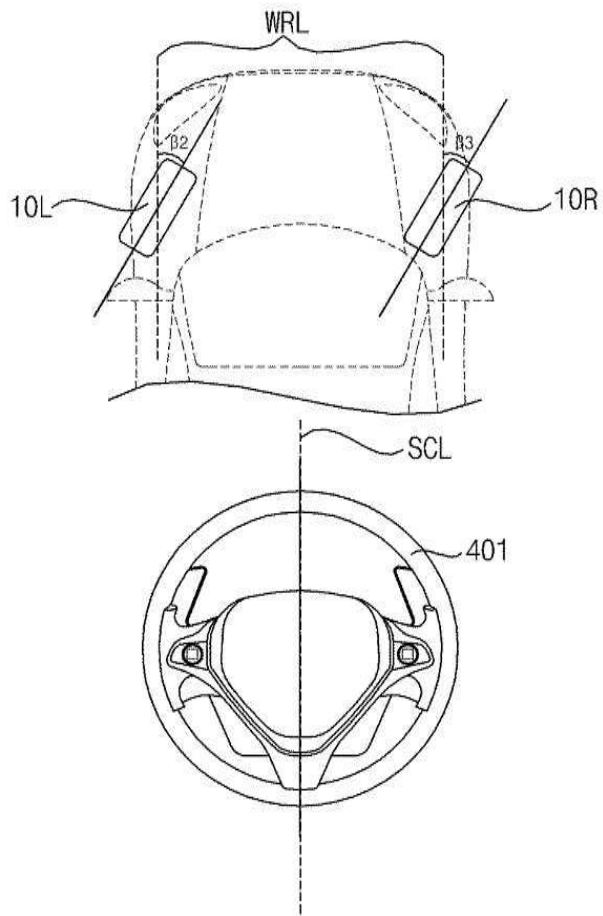
도면10a



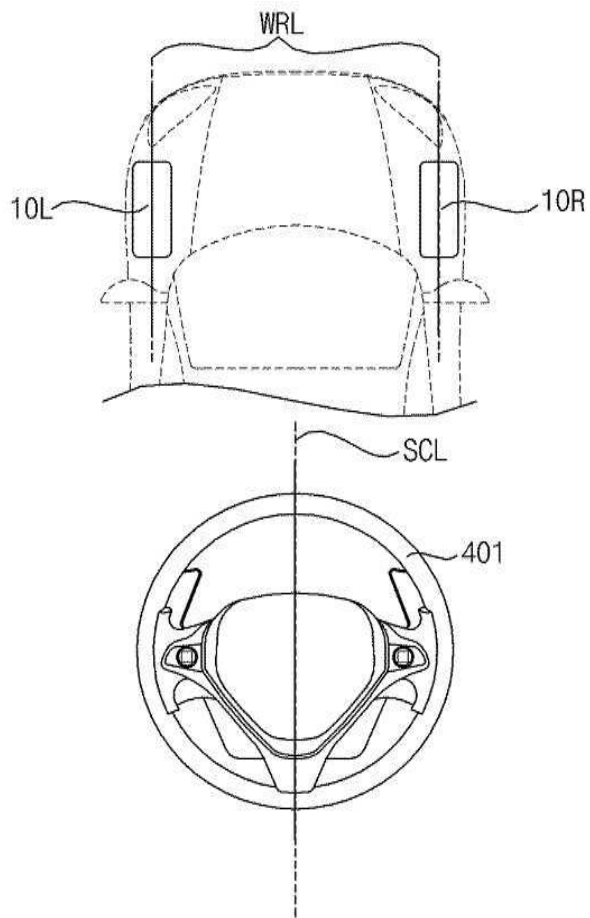
도면10b



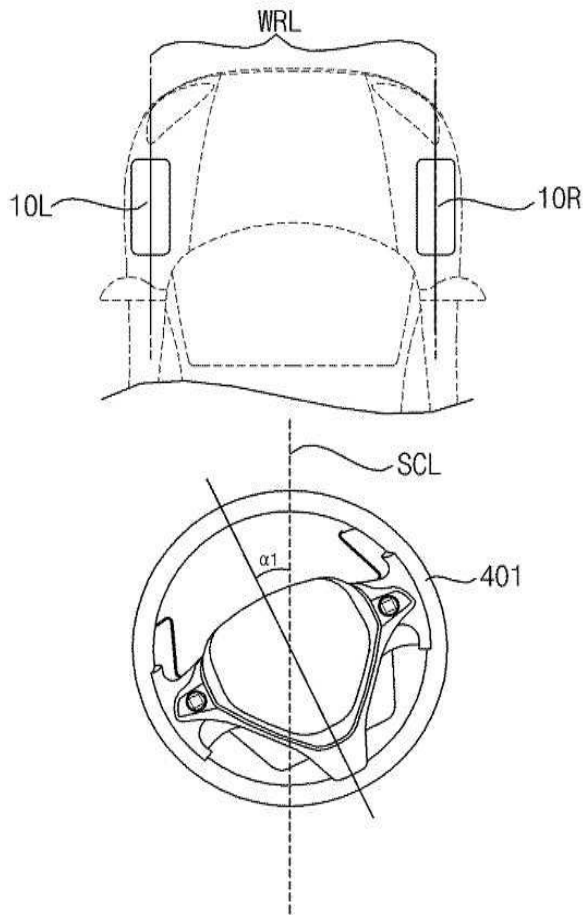
도면10c



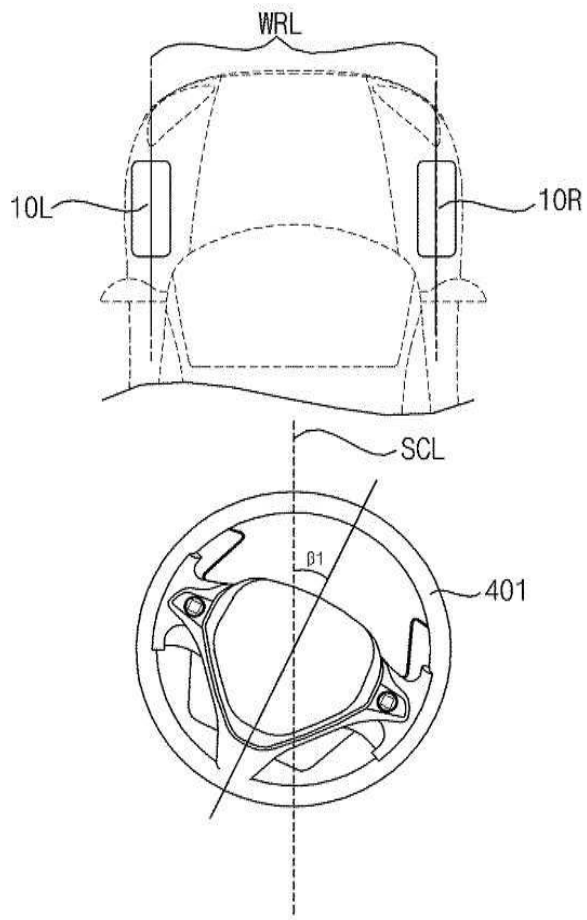
도면11a



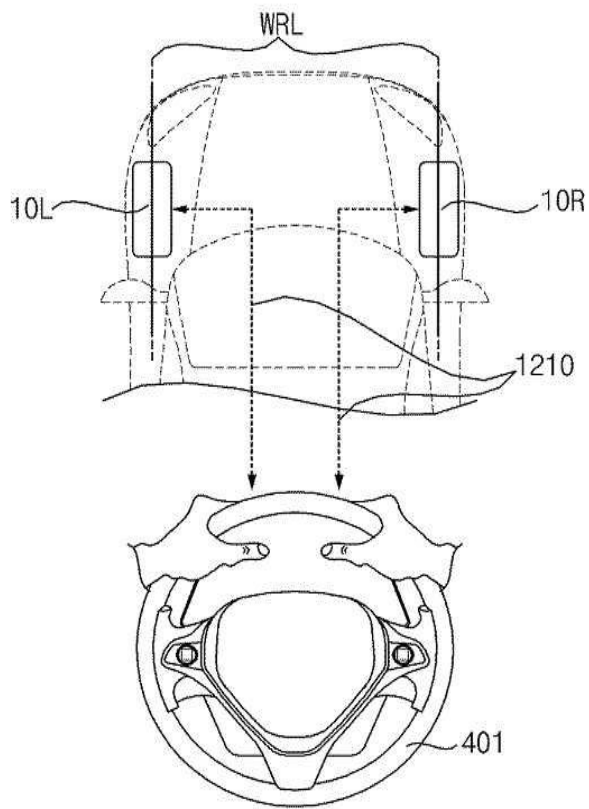
도면11b



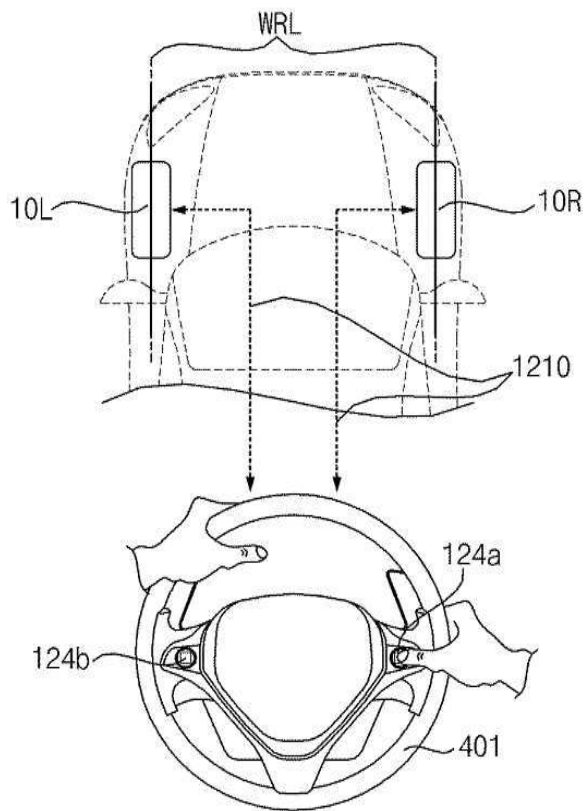
도면11c



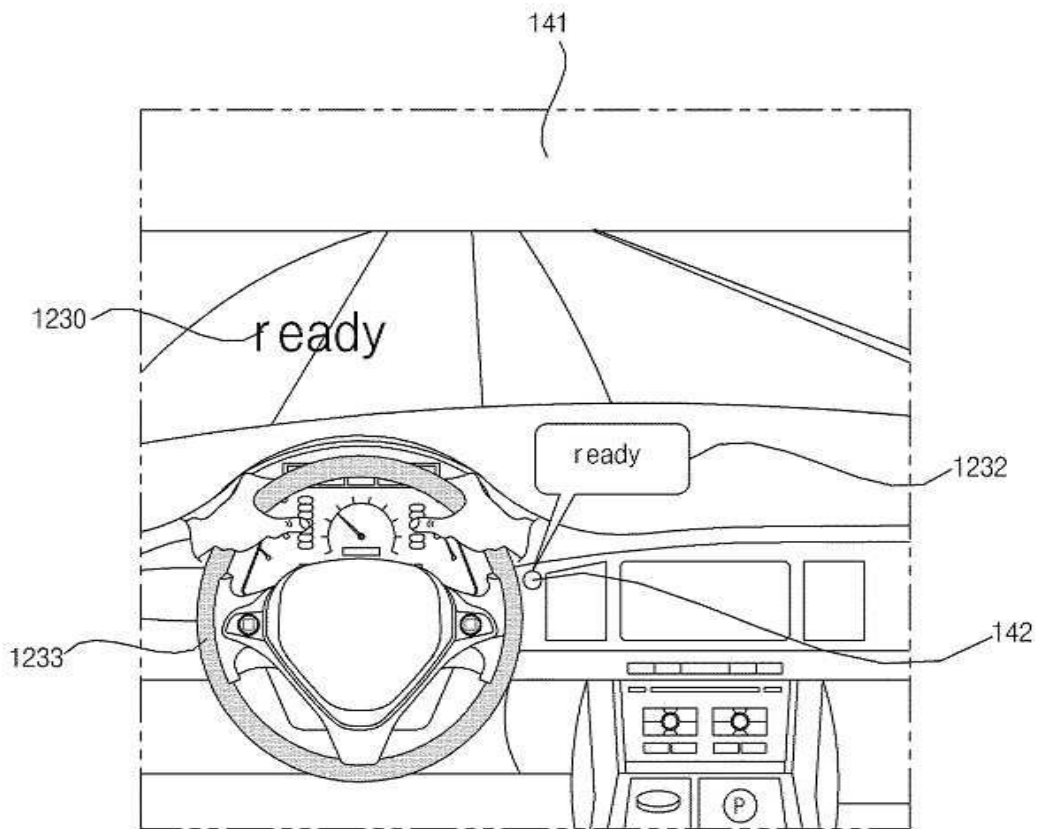
도면12a



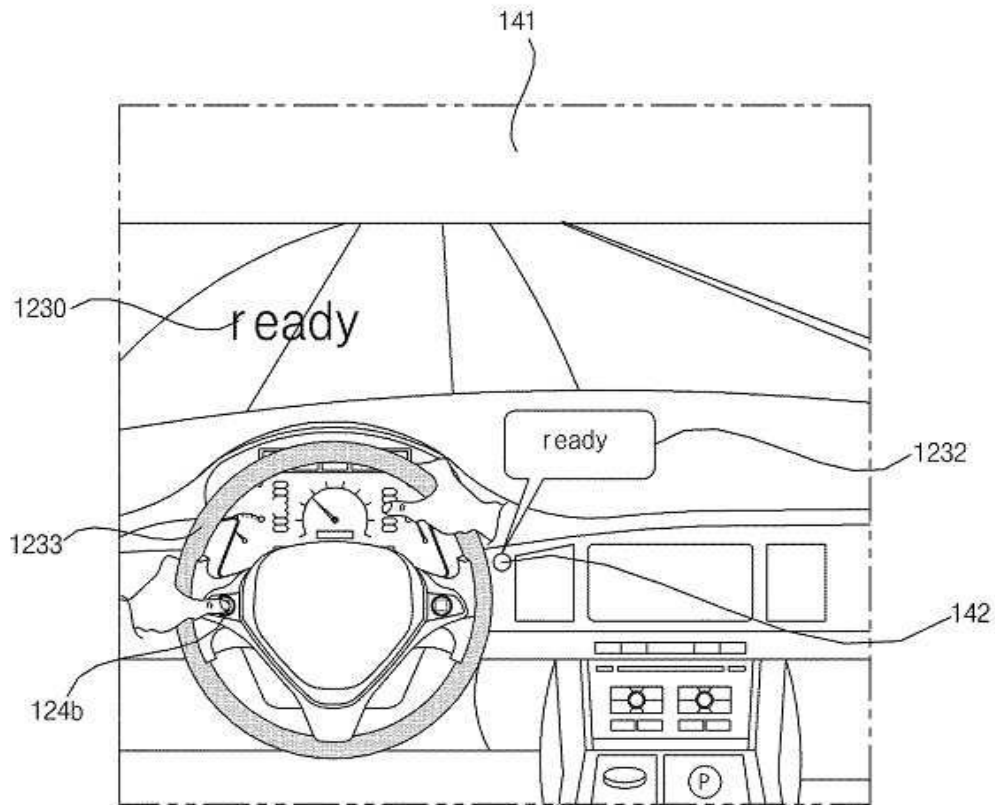
도면12b



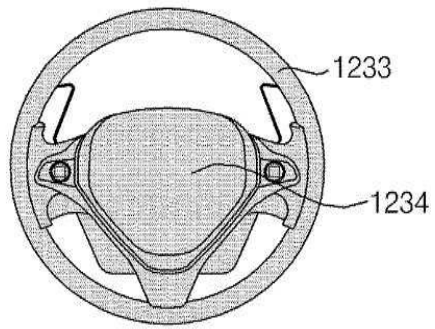
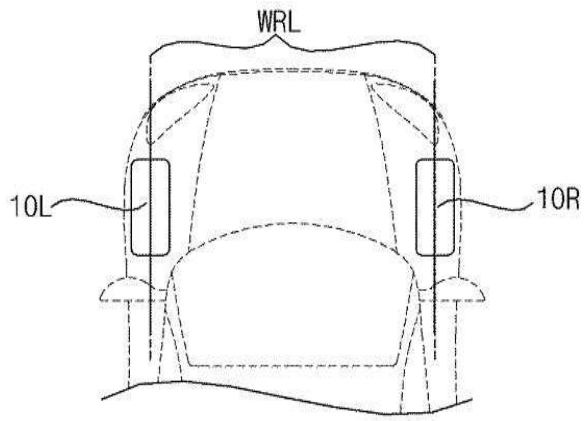
도면12c



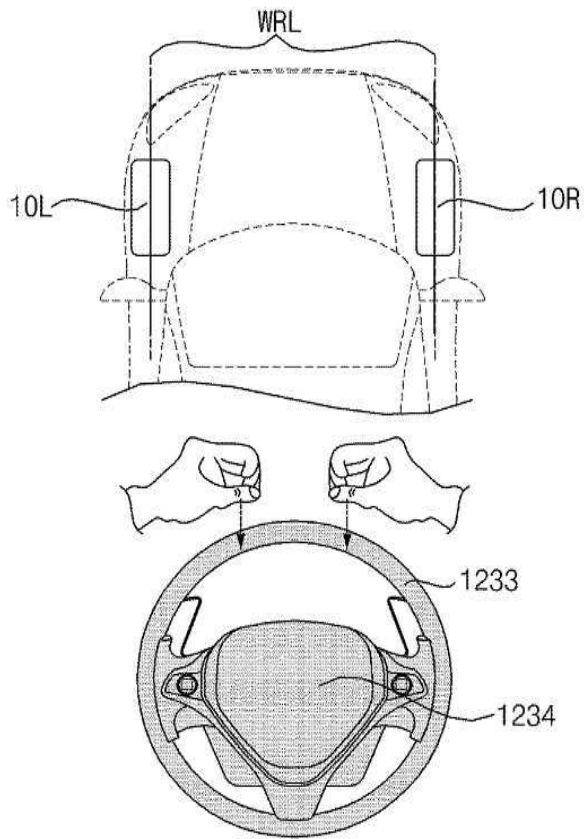
도면12d



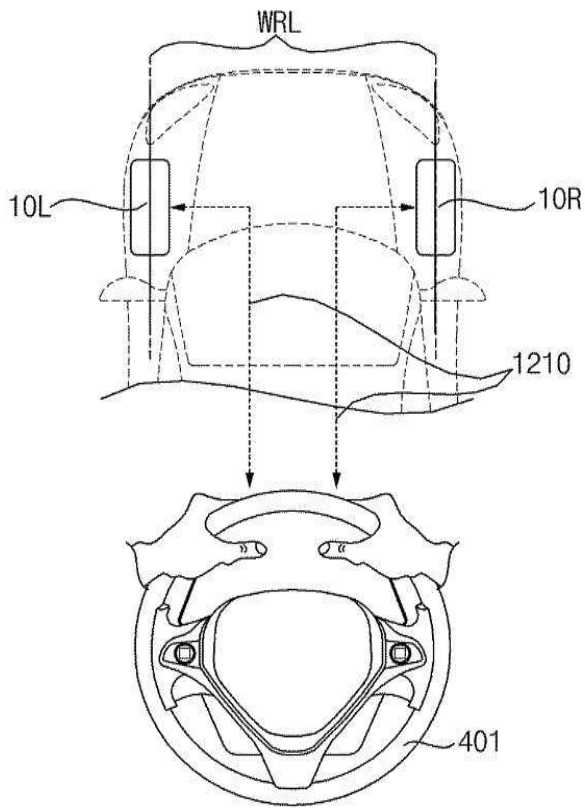
도면12e



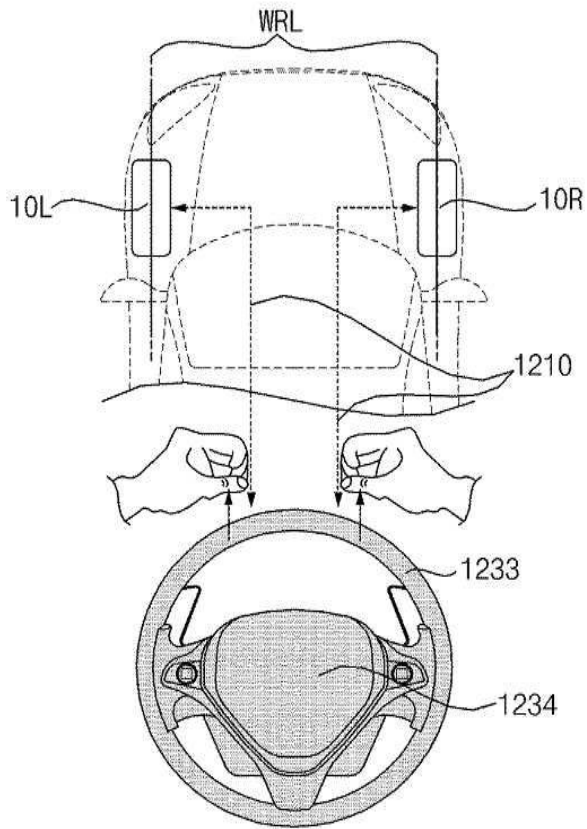
도면12f



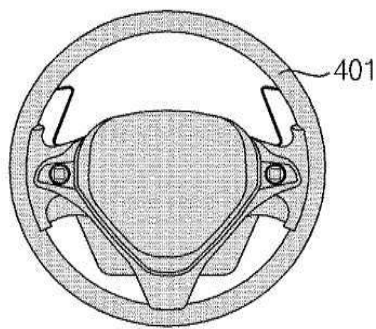
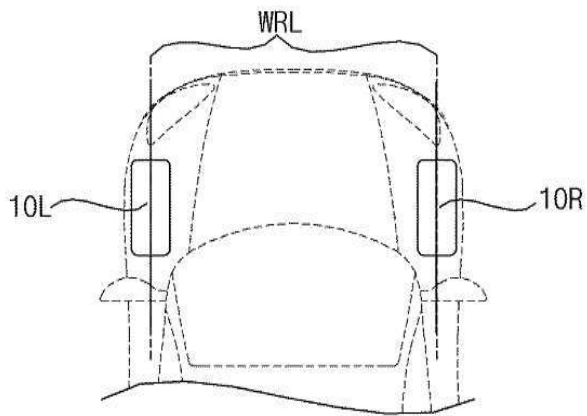
도면12g



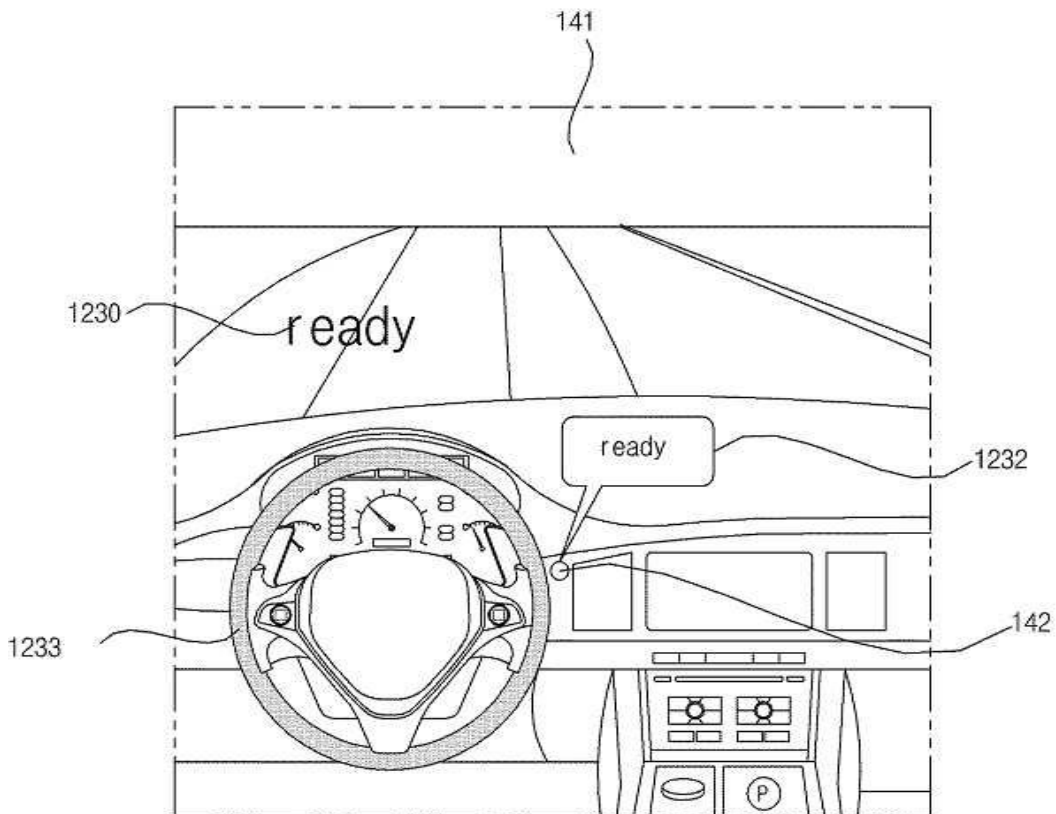
도면12h



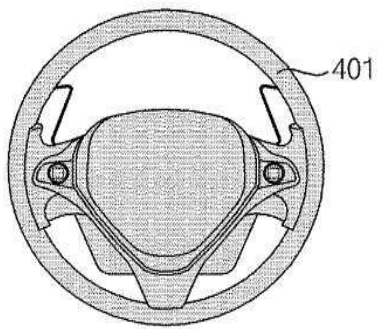
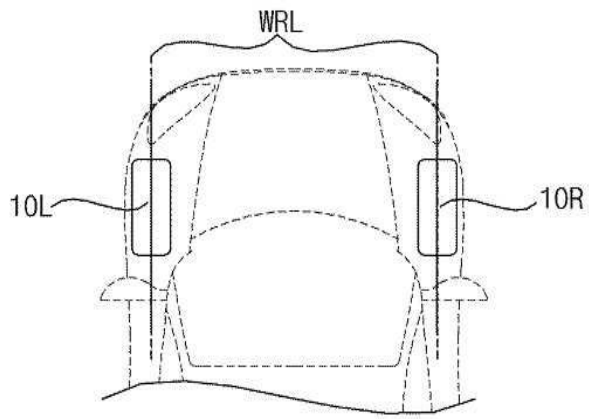
도면12i



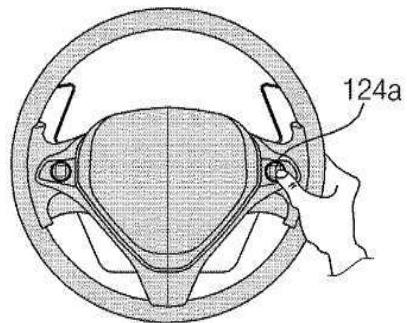
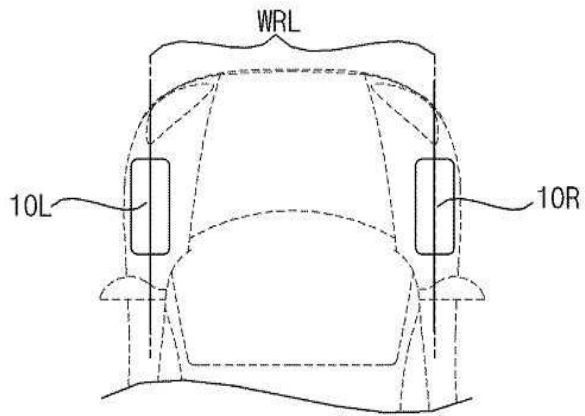
도면12j



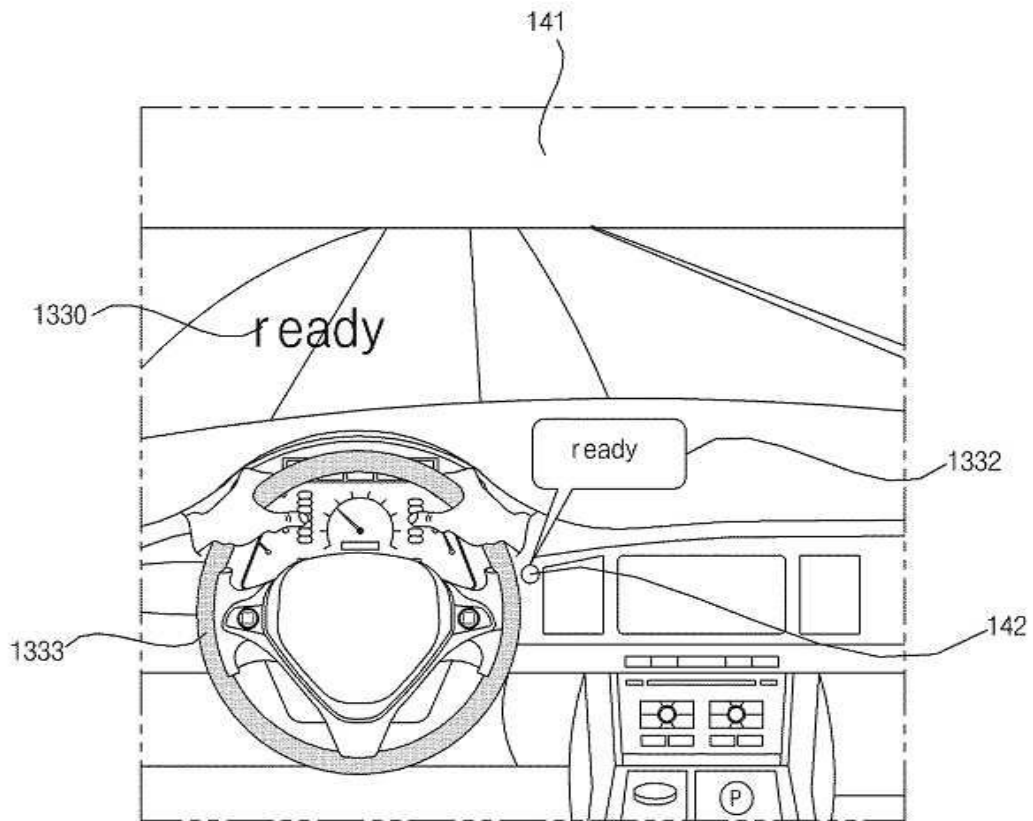
도면13a



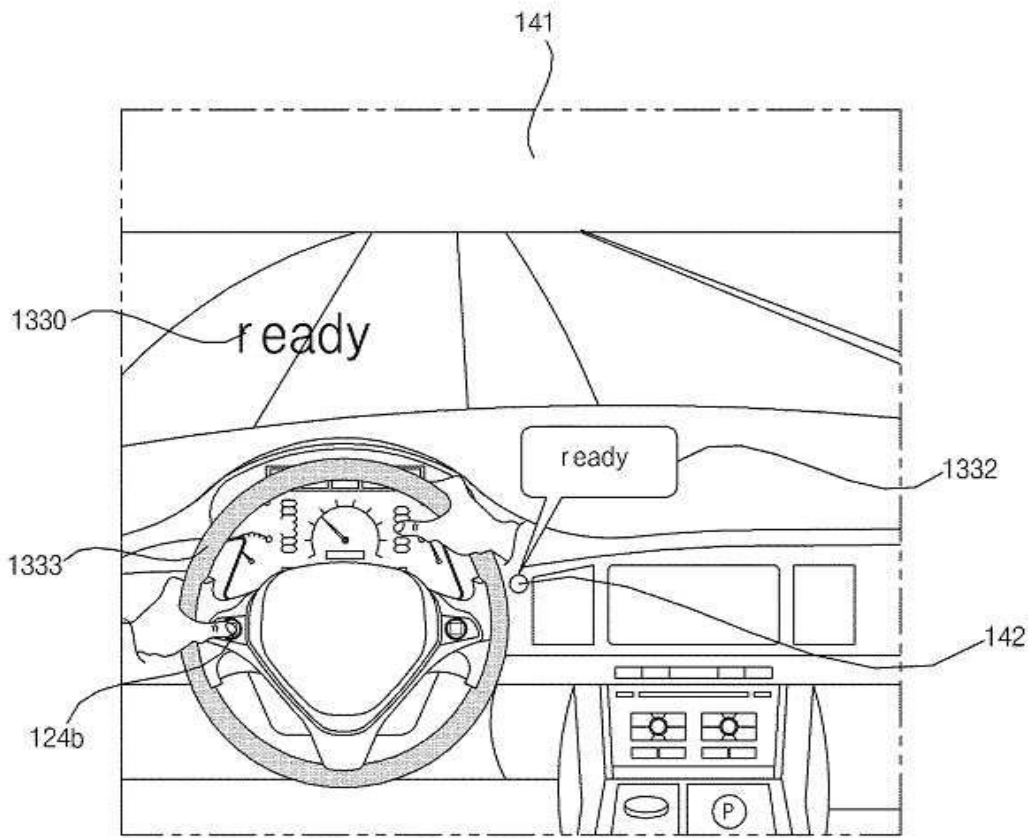
도면13b



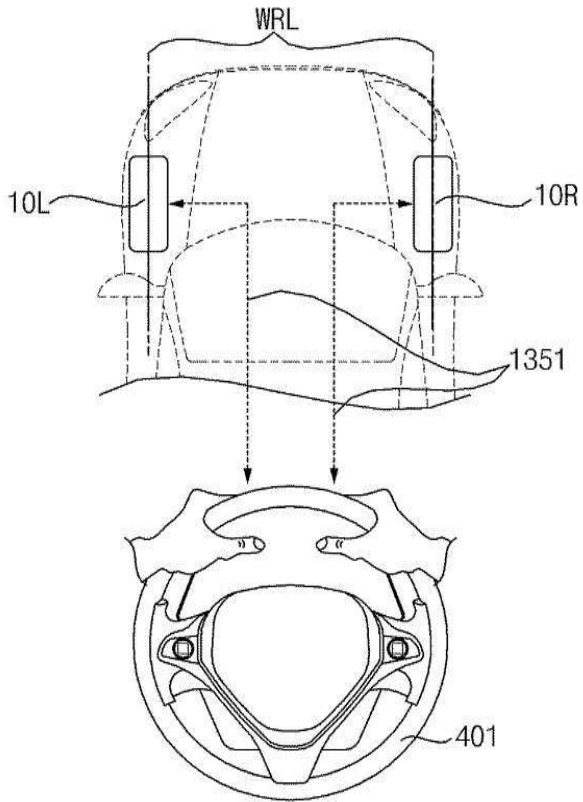
도면13c



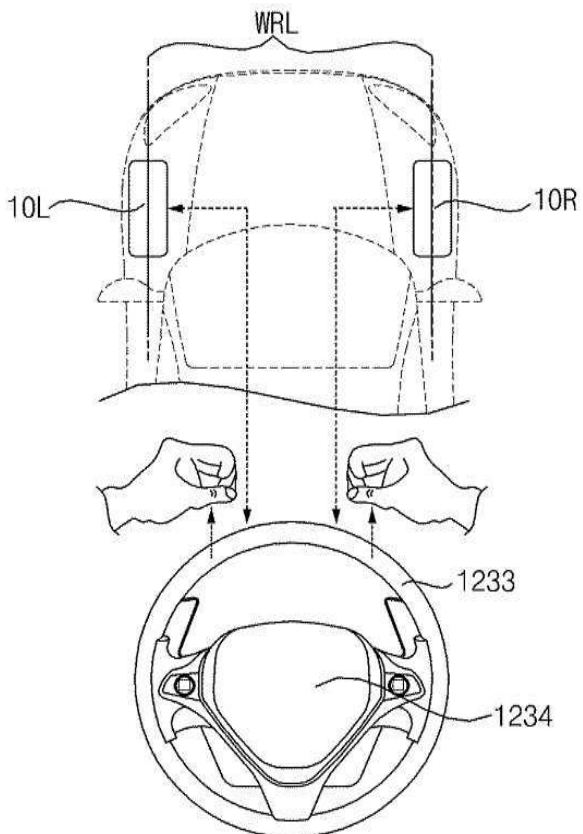
도면13d



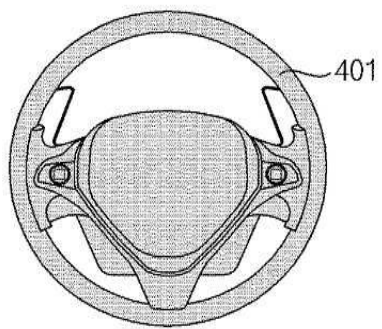
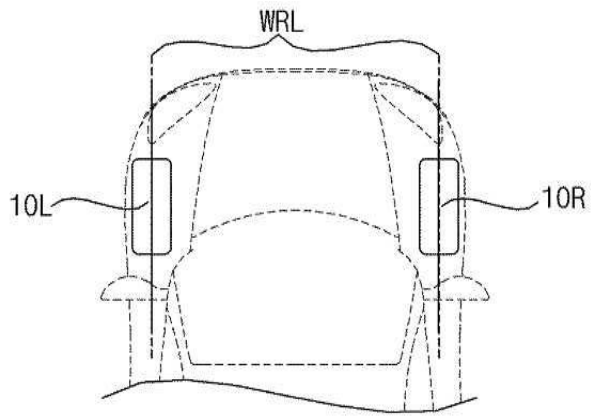
도면13e



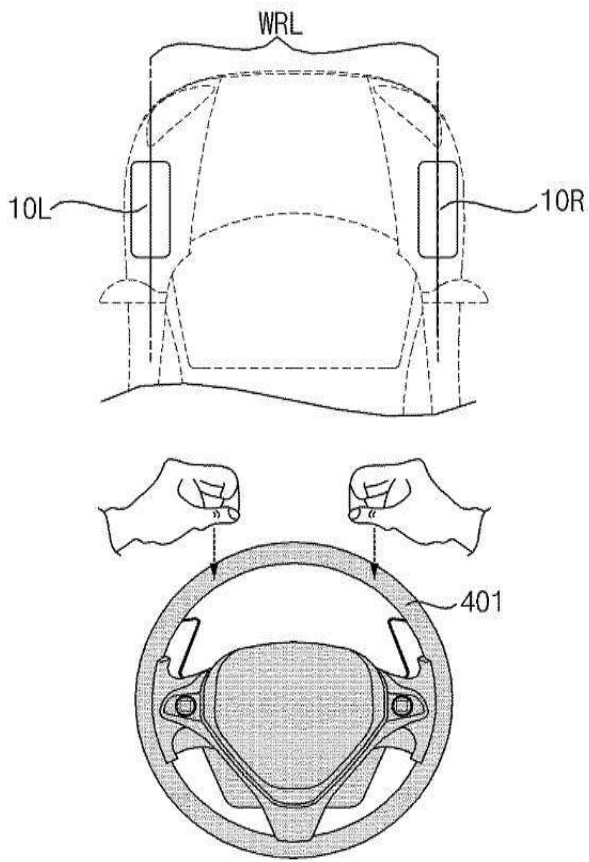
도면13f



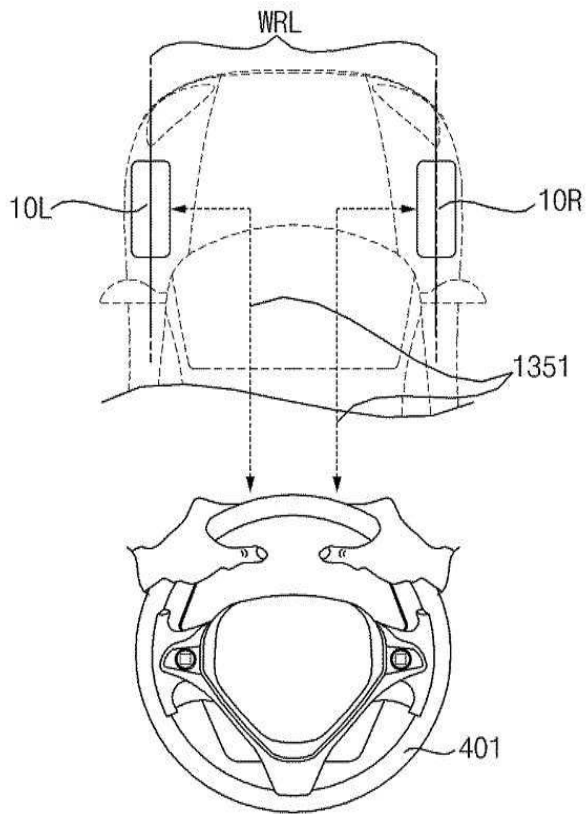
도면13g



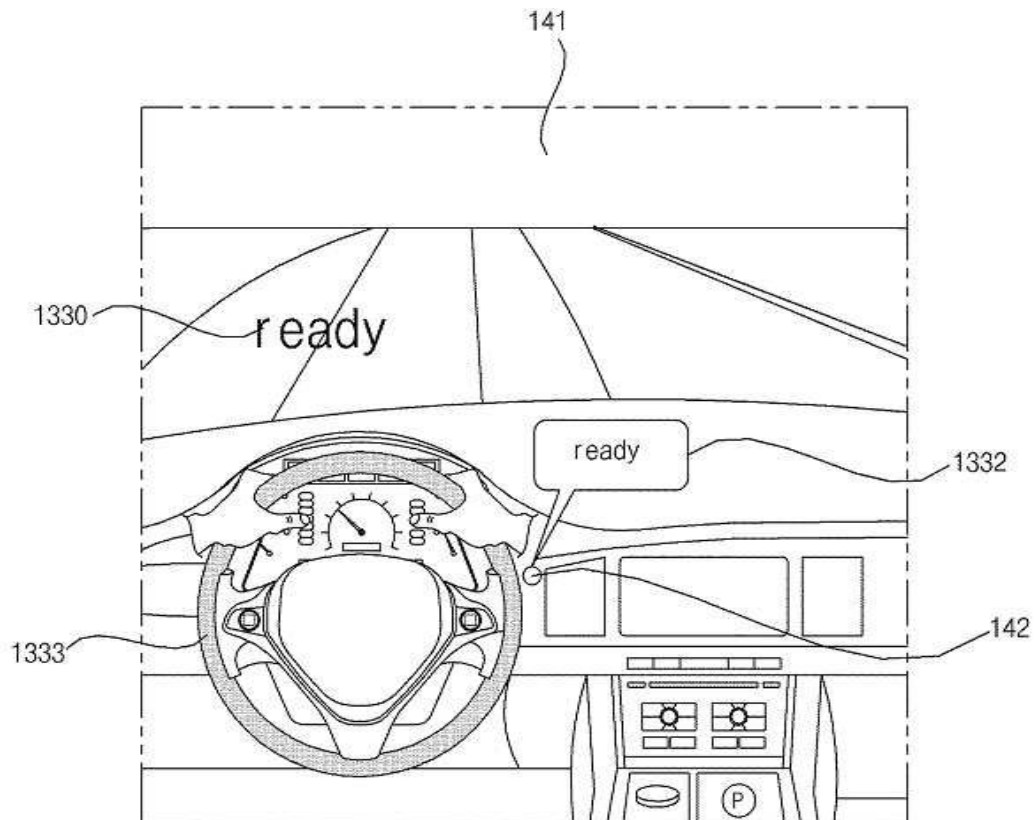
도면13h



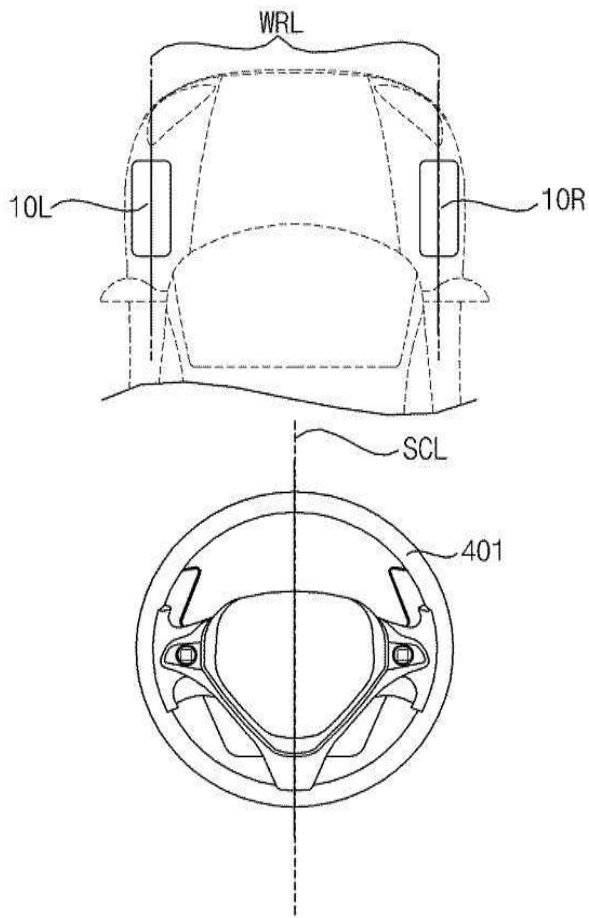
도면13i



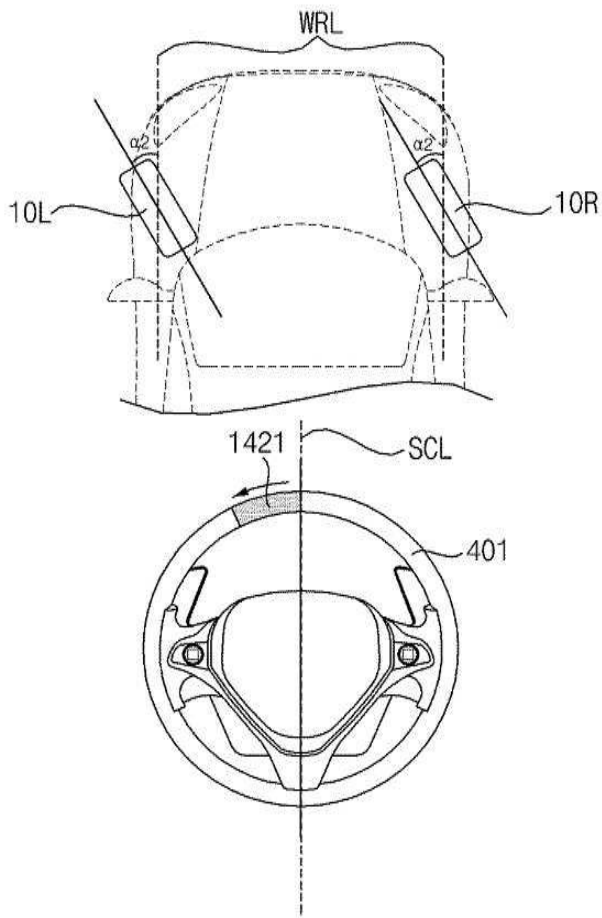
도면13j



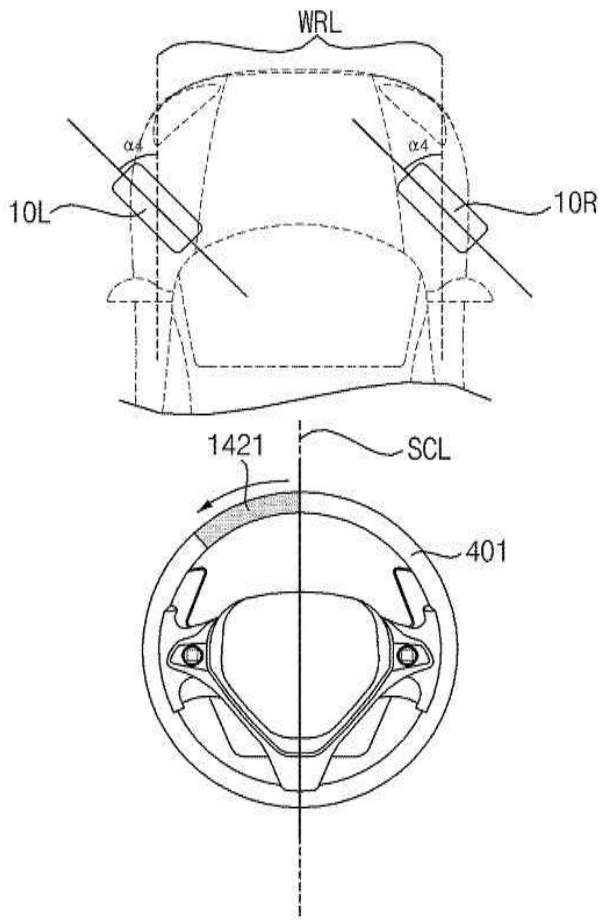
도면14a



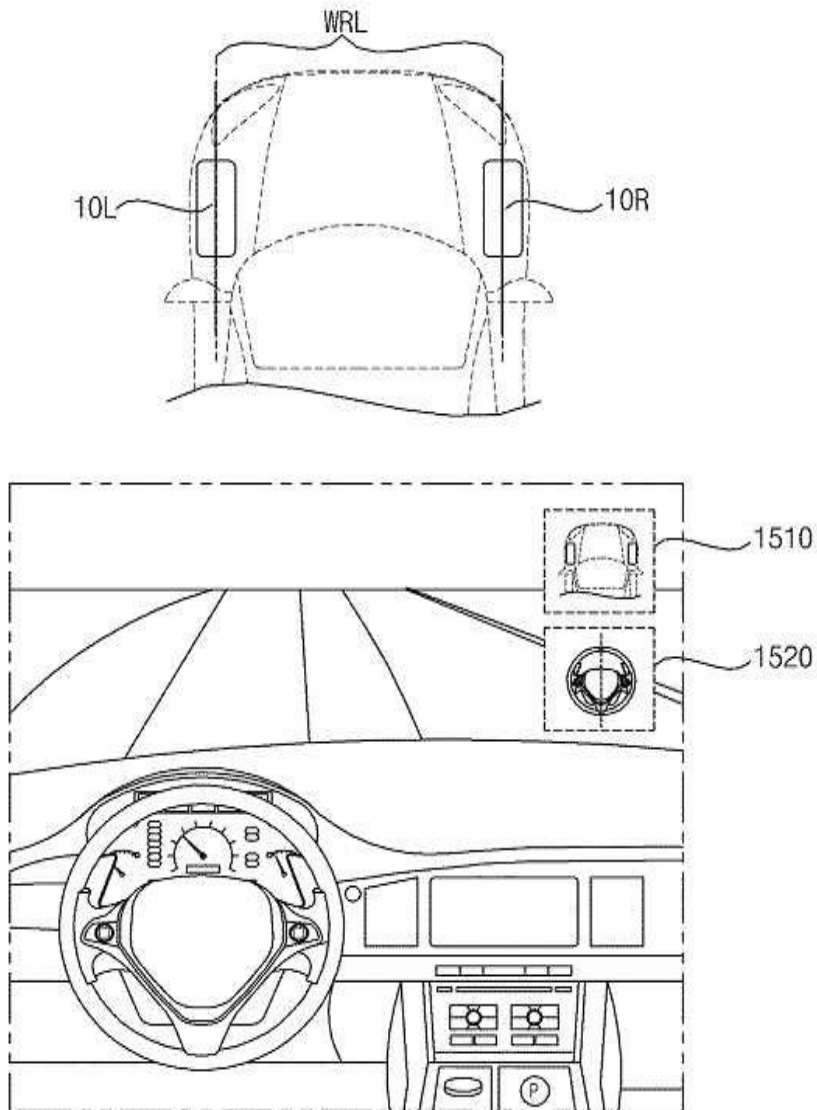
도면14b



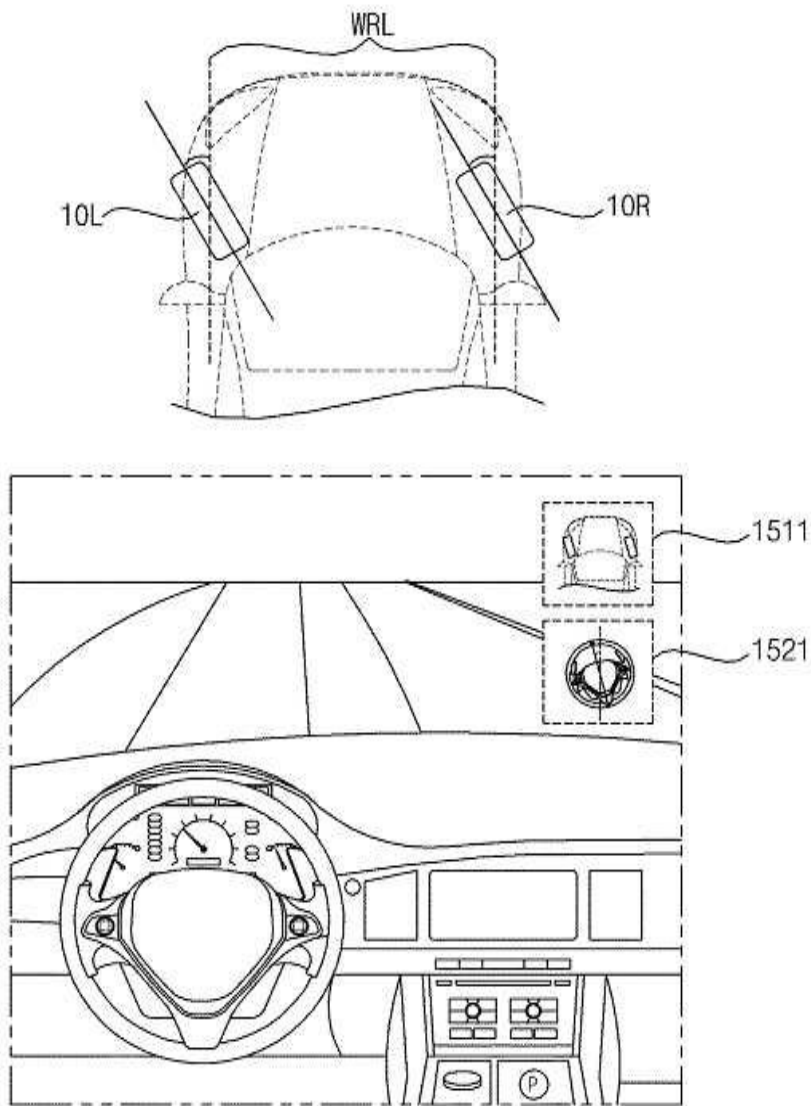
도면14c



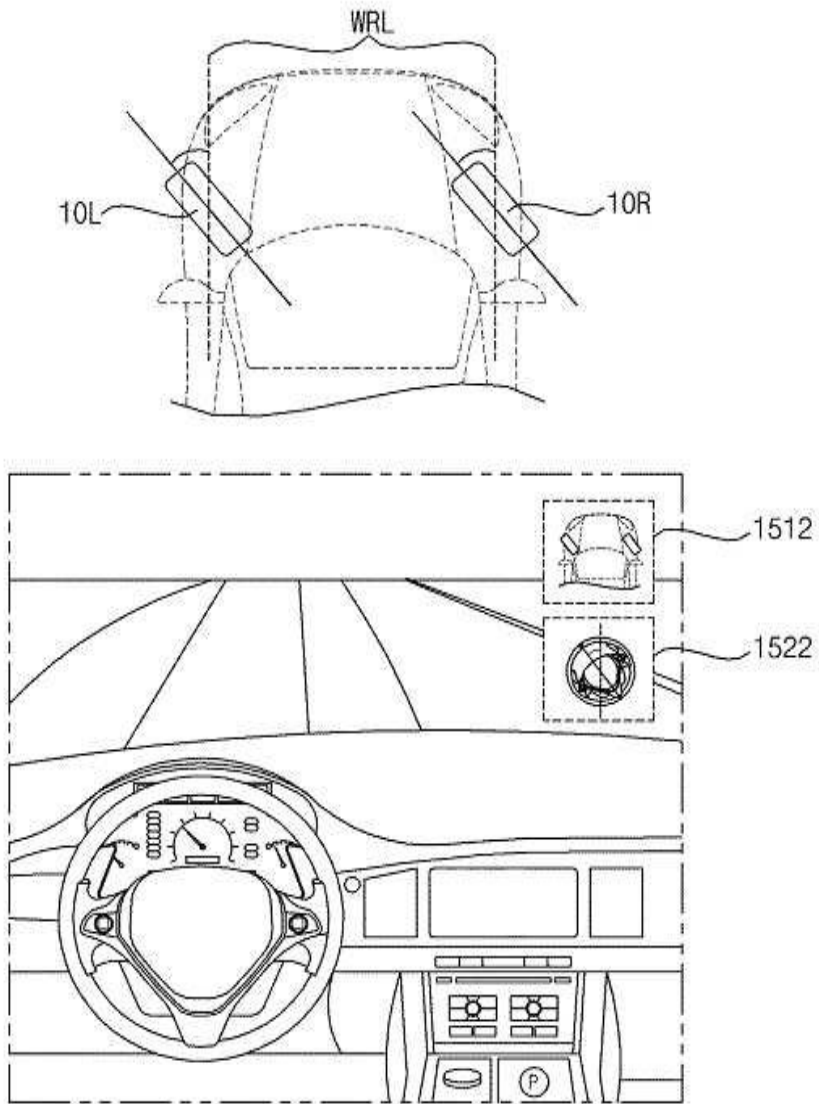
도면15a



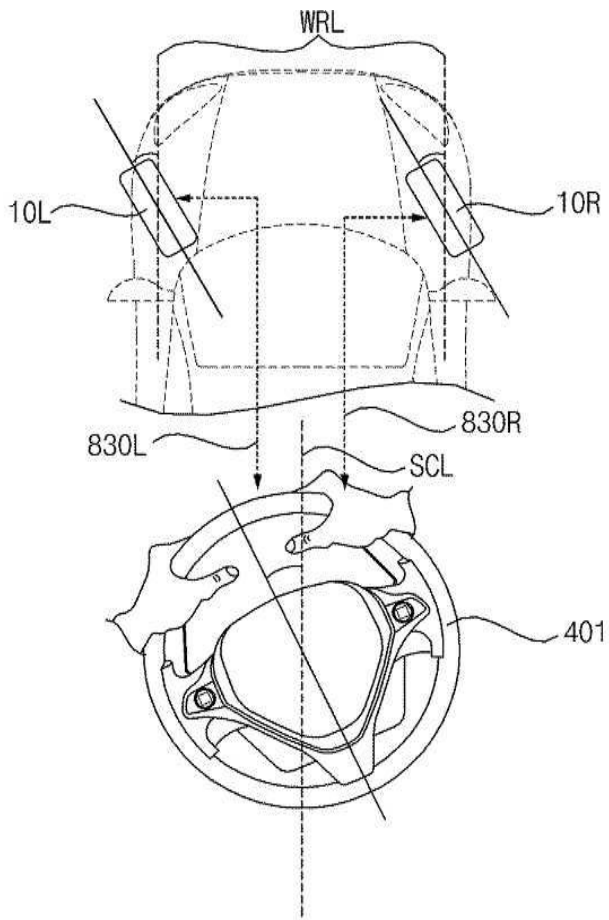
도면15b



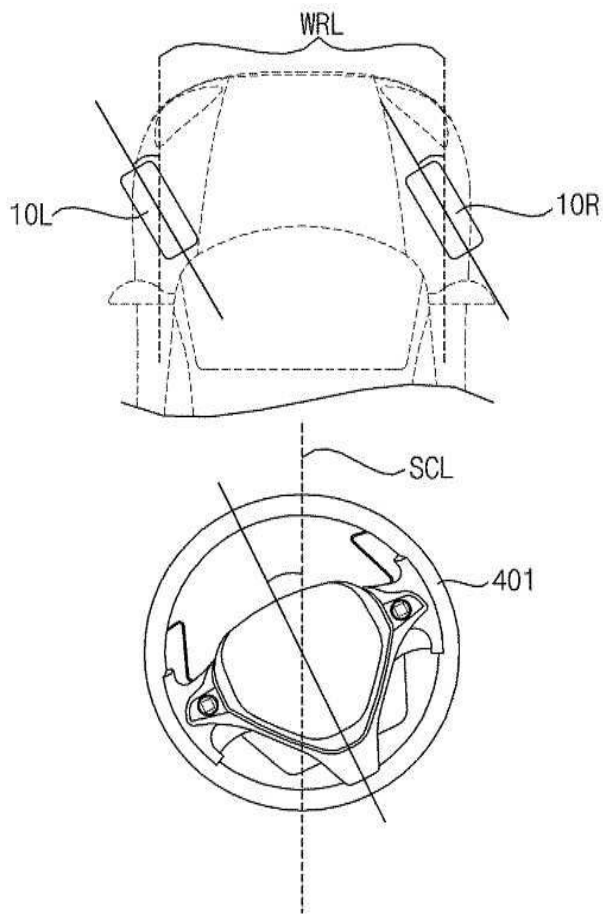
도면15c



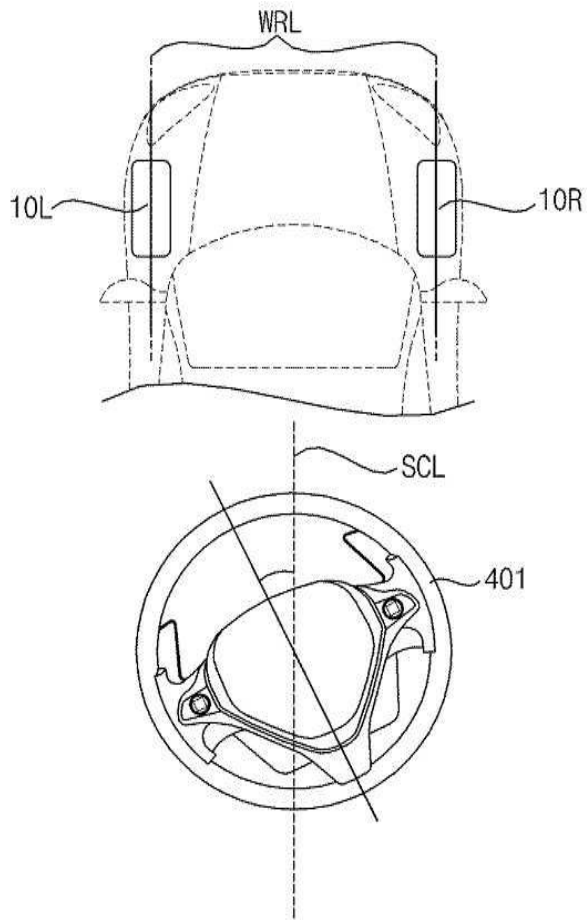
도면16a



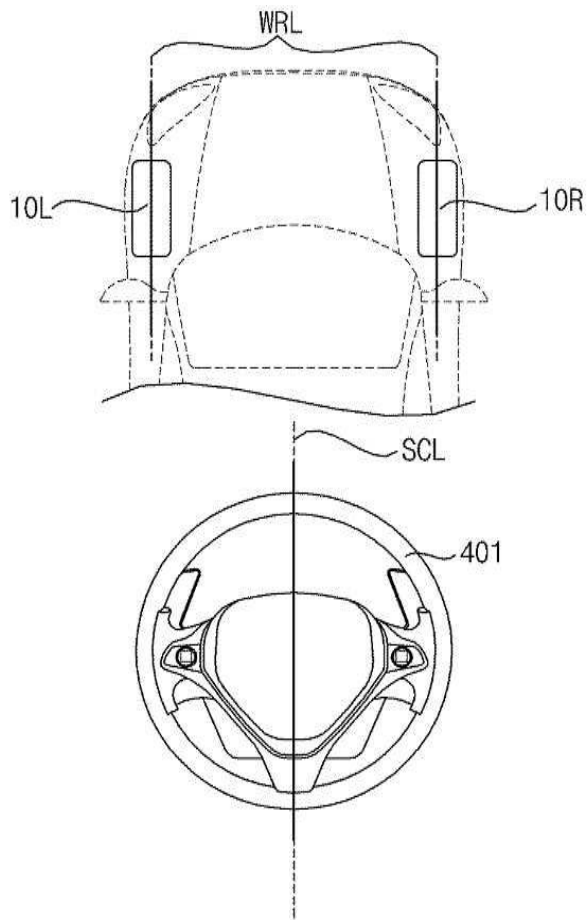
도면16b



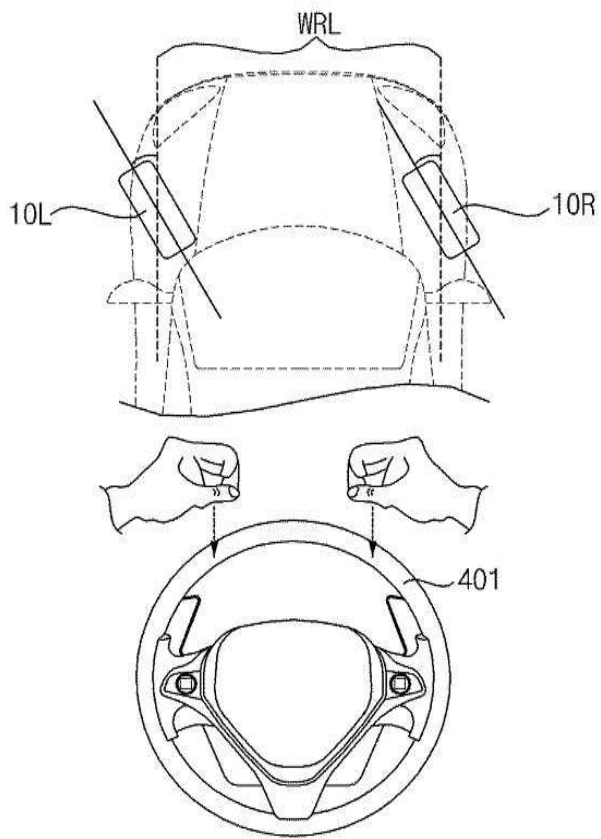
도면16c



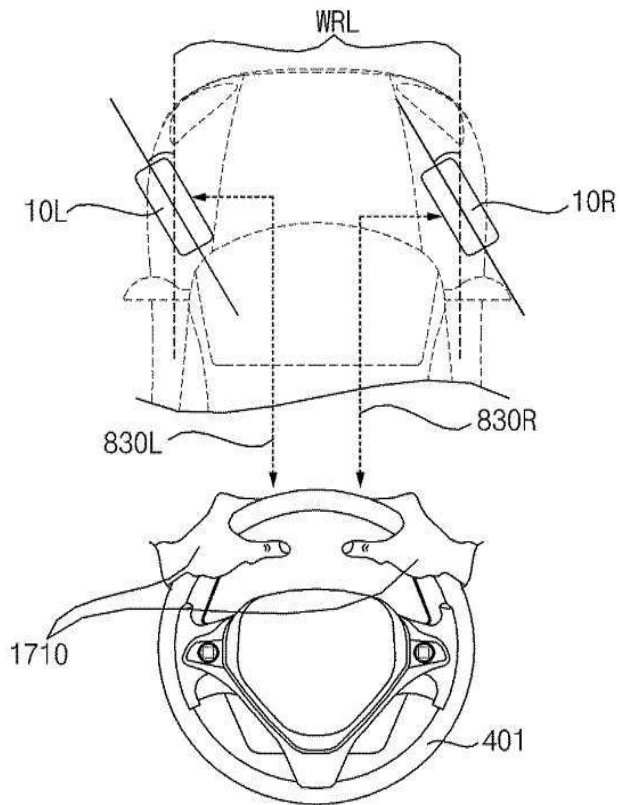
도면16d



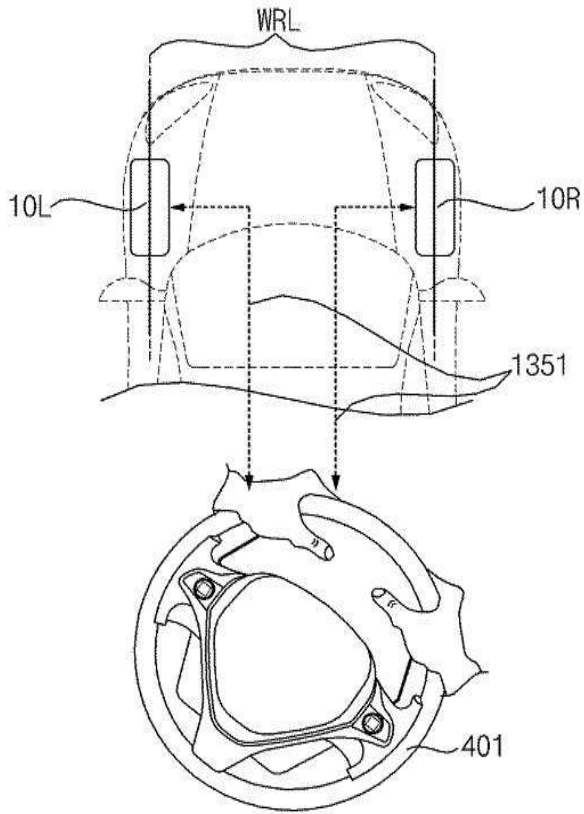
도면17a



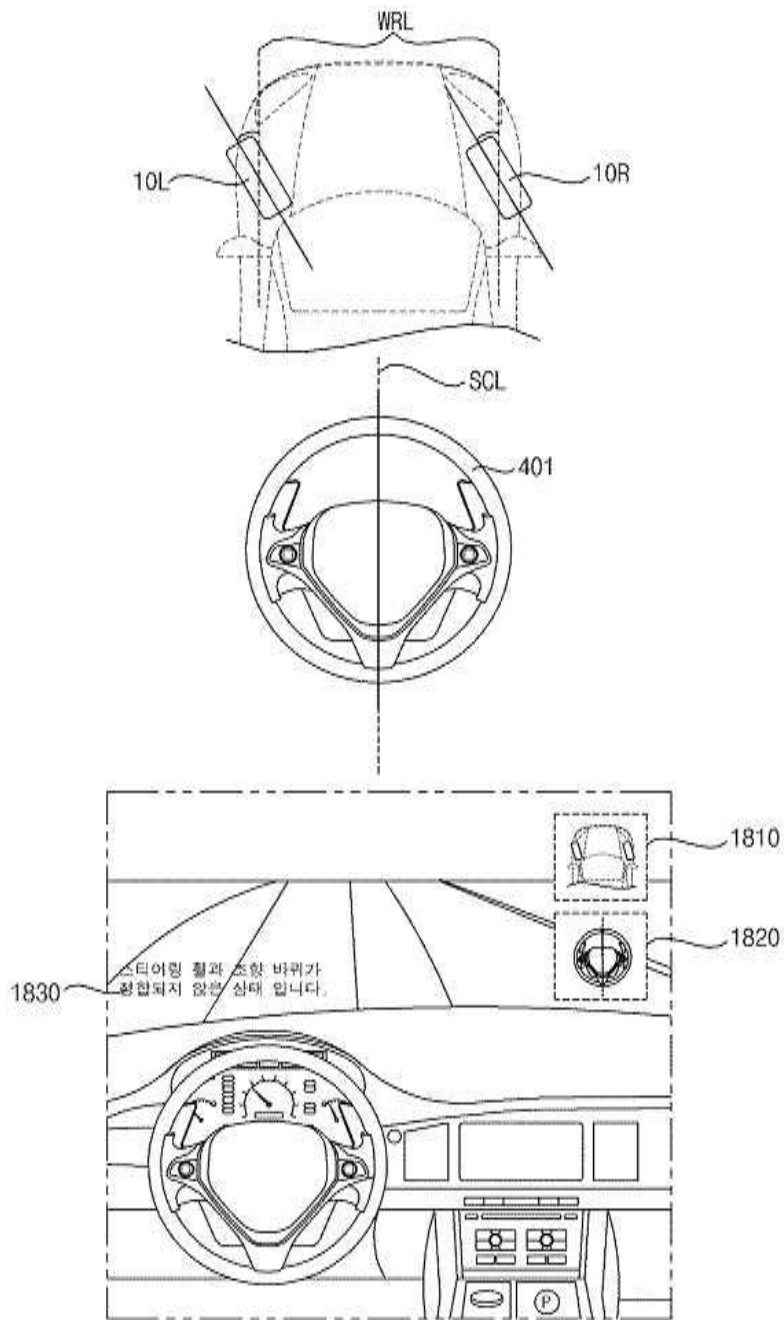
도면17b



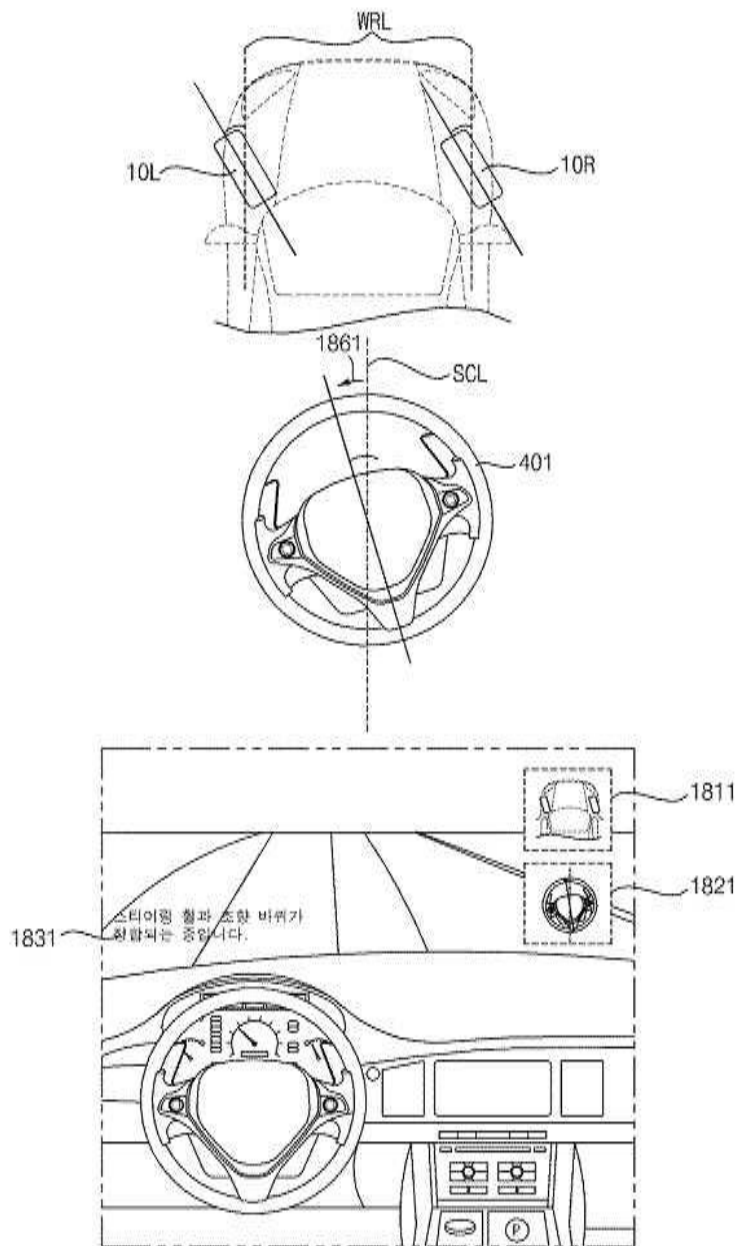
도면17c



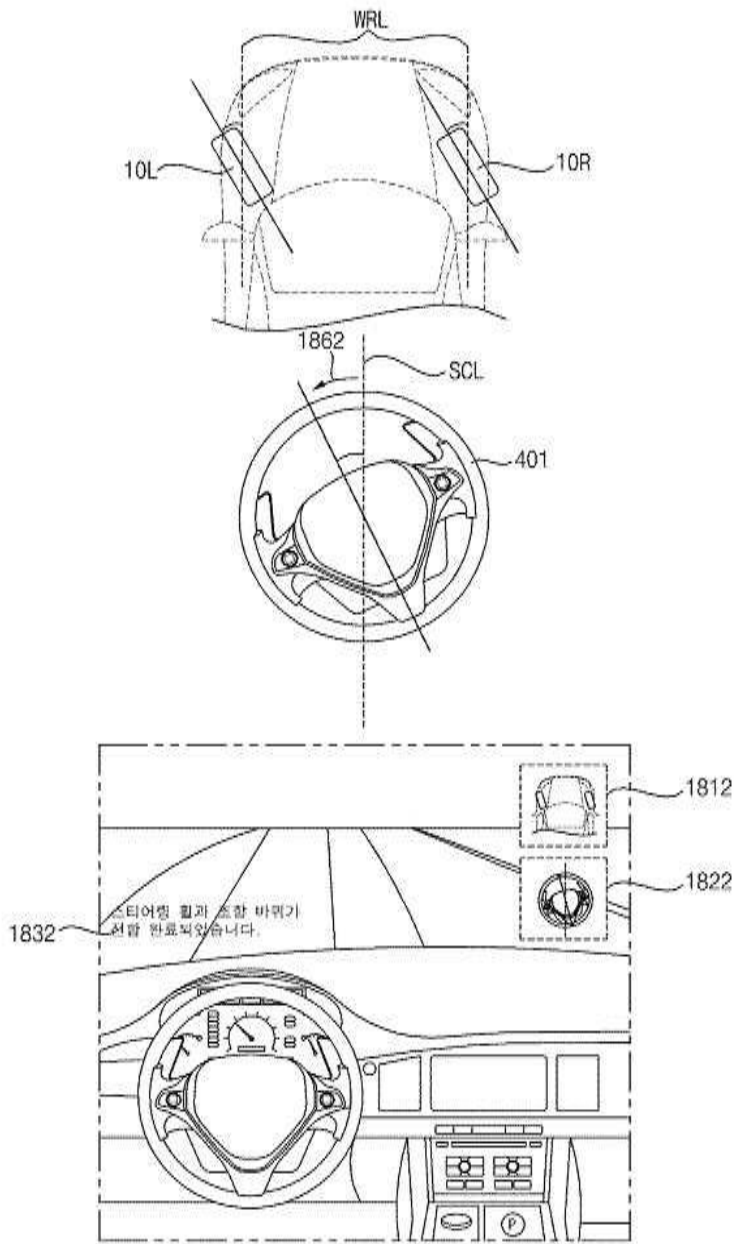
도면18a



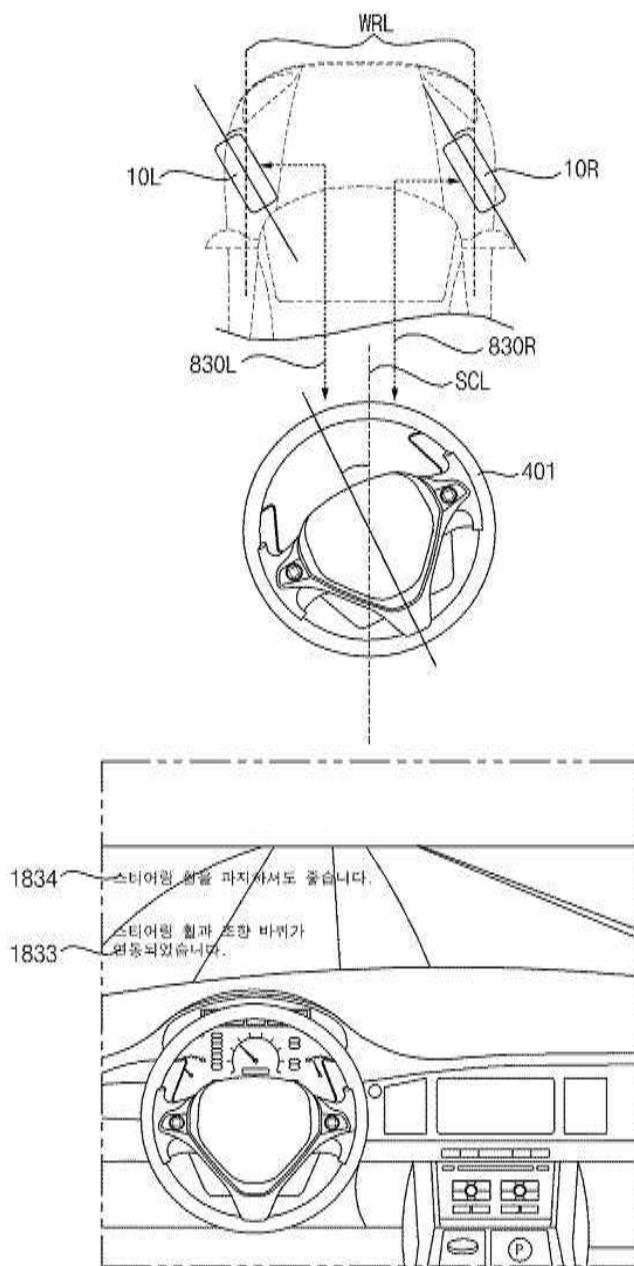
도면18b



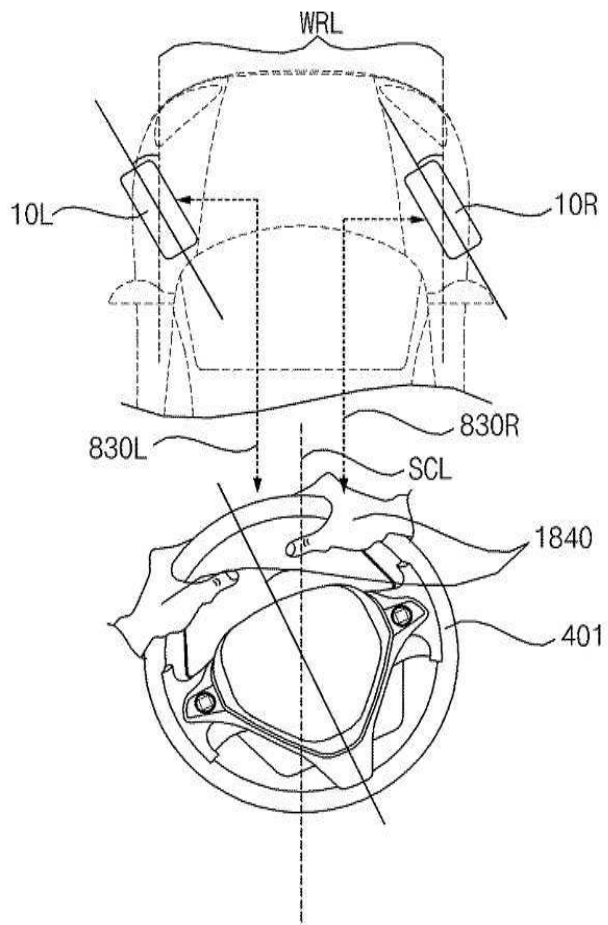
도면18c



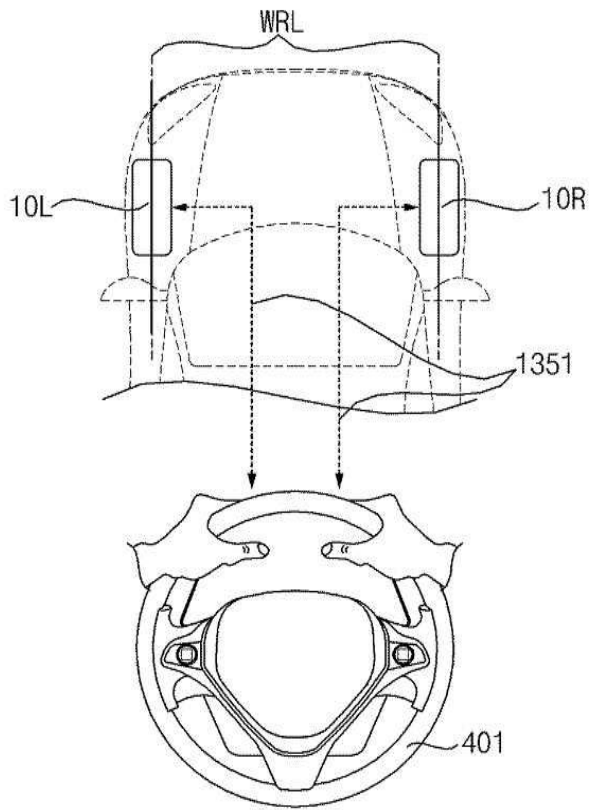
도면18d



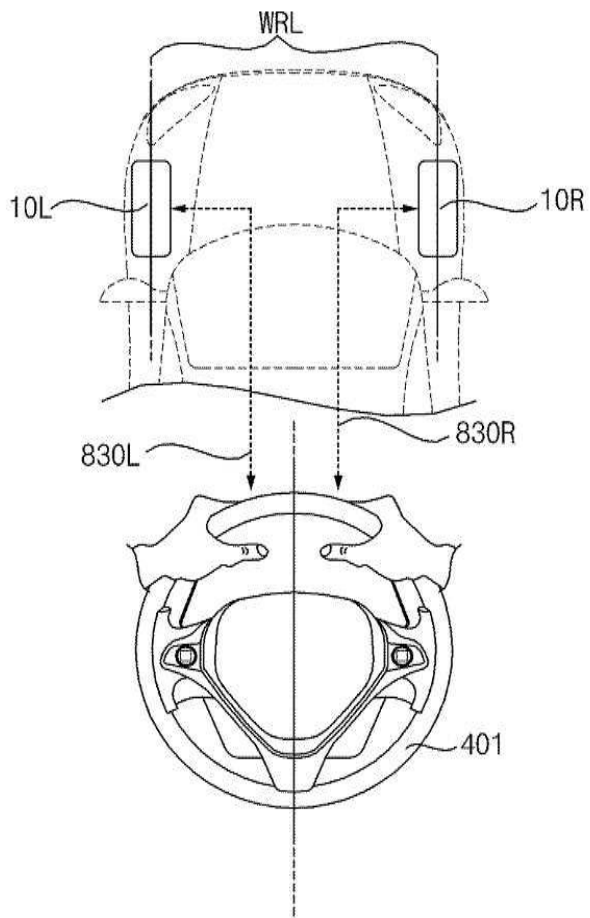
도면18e



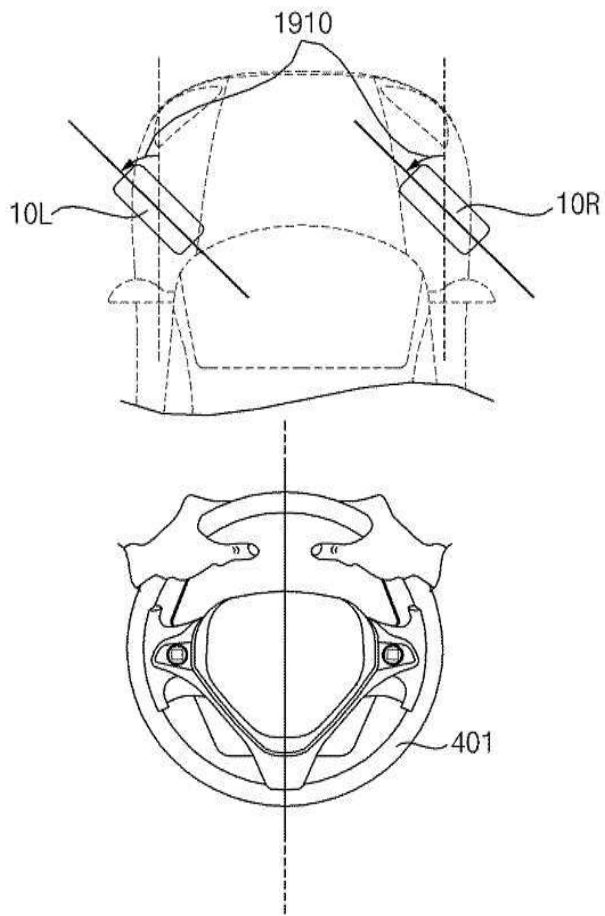
도면18f



도면19a



도면19b



도면19c

