

(12)

PATENTSCHRIFT

(21) Anmeldenummer: 1530/90

(51) Int.Cl.⁶ : **A61B 5/14**
A61B 5/00

(22) Anmeldetag: 19. 7.1990

(42) Beginn der Patentdauer: 15. 6.1994

(45) Ausgabetag: 25. 1.1995

(56) Entgegenhaltungen:

WD-A1 86/5402 WD-A1 88/5643 EP-A1 293958 EP-A1 362484
EP-A1 367752 EP-B1 14006

(73) Patentinhaber:

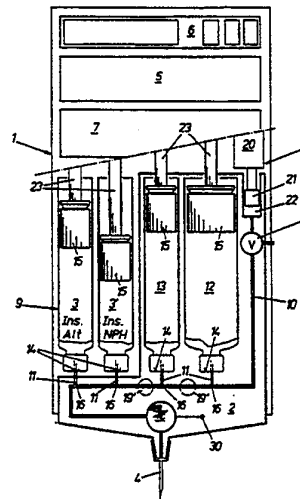
AVL GESELLSCHAFT FÜR VERBRENNUNGSKRAFTMASCHINEN
UND MESSTECHNIK MBH. PROF.DR.DR.H.C. HANS LIST
A-8010 GRAZ, STEIERMARK (AT).

(72) Erfinder:

MÖSTL ANTON DIPL.ING.
GRAZ, STEIERMARK (AT).
MAYER MICHAEL
GRAZ, STEIERMARK (AT).
SKRABAL FALKO DR.
GRAZ, STEIERMARK (AT).

(54) VORRICHTUNG ZUR BESTIMMUNG DER KONZENTRATION VON ZUMINDEST EINER IN ORGANISCHEM GEWEBE VORLIEGENDEN SUBSTANZ

(57) Bei einer Vorrichtung zur Bestimmung der Konzentration von zumindest einer in organischem Gewebe vorliegenden Substanz mit einer ins Gewebe einbringbaren Subcutannadel, wobei in einem Gehäuse eine von einem Mikroprozessor gesteuerte Pump- und Saugereinrichtung zur Zufuhr einer Perfusionsflüssigkeit und zur Abfuhr nach deren teilweisen Equilibration mit dem Gewebe vorgesehen ist, mit einer mit dem Mikroprozessor in Verbindung stehenden Sensoreinheit zur Erfassung der Konzentration der zu bestimmenden Substanz, und zumindest einer Markergröße, sowie mit Behältern für die Perfusionsflüssigkeit, für eine Kalibrierlösung und zumindest ein Medikament, wird vorgeschlagen, daß die Perfusionsflüssigkeit, die Kalibrierlösung und das Medikament jeweils in austauschbaren, mit Membranen (14) verschlossenen Dosierampullen (3,3',12,13) vorliegen, welche über die Membranen (14) durchdringende Kapillarröhrchen (11) mit einer von der Pump- und Saugereinrichtung (8; 8') zur Subcutannadel (4) führenden Sammelkapillare (10) in Verbindung stehen, wobei die Ampullen Dosierkolben (15) aufweisen, welche mittels einer vom Mikroprozessor (5) gesteuerten Antriebseinheit (7) betätigbar sind.



Die Erfindung betrifft eine Vorrichtung zur Bestimmung der Konzentration von zumindest einer in organischem Gewebe vorliegenden Substanz mit einer ins Gewebe einbringbaren einlumigen Subcutannadel, wobei in einem Gehäuse eine von einem Mikroprozessor gesteuerte Pump- und Saugereinrichtung zur Zufuhr einer Perfusionsflüssigkeit und zur Abfuhr nach deren teilweisen Equilibration mit dem Gewebe
 5 vorgesehen ist, mit einer mit dem Mikroprozessor in Verbindung stehenden Sensoreinheit zur Erfassung der Konzentration der zu bestimmenden Substanz, und zumindest einer Markergröße, sowie mit Behältern für die Perfusionsflüssigkeit, für eine Kalibrierlösung und zumindest ein Medikament.

Im medizinischen Bereich besteht häufig die Notwendigkeit einer kontinuierlichen bzw. oftmaligen Analyse der Zusammensetzung der Körperflüssigkeiten, um Störungen der Homöostase zu erfassen und beseitigen zu können. Um häufiges Blutabnehmen unnötig zu machen, wurden Vorrichtungen entwickelt, die es gestatten laufend Informationen über den Patienten zu erhalten.

Aus der WO 88/05643 ist beispielsweise eine als "Glucose-Pen" bezeichnete, schreibstiftförmige Vorrichtung bekanntgeworden, welche an einem Ende eine in das Gewebe einführbare Subcutannadel aufweist. Im Inneren des schreibstiftförmigen Gehäuses befindet sich eine Kolbenpumpe mit einem
 15 Reservoir für die Perfusionsflüssigkeit, aus welchem mit Hilfe des Kolbens sowohl das Perfusat herausgepumpt, als auch in den hinter dem Kolben freiwerdenden Auffangbehälter angesaugt werden kann. Die Perfusionsflüssigkeit wird mittels eines ersten Lumens in der Subcutannadel an Öffnungen in deren Wand gebracht, wo sie mit dem Gewebe in Kontakt kommt und gelangt durch ein zweites, beispielsweise konzentrisch dazu angeordnetes Lumen durch den entstehenden Sog in den Auffangbehälter. Möglichst
 20 knapp an der Subcutannadel ist dabei anschließend an die die Perfusionsflüssigkeit abführende Leitung eine Analyseneinrichtung mit einer Meßkapillare für die zu bestimmende Substanz und eine Markergröße angebracht. Als Markergröße kann beispielsweise die Leitfähigkeit oder die Ionenkonzentration der Perfusionsflüssigkeit bestimmt werden, wodurch auch bei nur teilweiser Equilibration der Perfusionsflüssigkeit mit dem Gewebe der Grad der Wechselwirkung errechnet und daraus die wahre Konzentration der zu
 25 bestimmenden Substanz (z.B. der Glucose) ermittelt werden kann.

Mit einer aus der EP-A 0 367 752 bekannt gewordenen Vorrichtung der eingangs genannten Art, einer Weiterentwicklung des Gegenstandes der WO 88/05643, ist es möglich, auf technisch schwierig herstellbare, mehrlumige Subcutannadeln zu verzichten. Die Vorrichtung verwendet eine einlumige Nadel, deren Lumen direkt mit der Analyseneinrichtung bzw. der Sensoreinheit in Verbindung steht. An die Analyseneinrichtung ist eine Kolbenpumpe angeschlossen, mit welcher die Strömungsrichtung der Perfusionsflüssigkeit
 30 im Lumen der Subcutannadel umgekehrt werden kann. Mit dieser sehr einfachen Vorrichtung werden nach dem Einstechen der Subcutannadel wenige μ l Perfusat in die Subcutannadel gepumpt, wobei die Perfusionslösung die Analyseneinrichtung passiert und eine Nullpunktskalibrierung vorgenommen werden kann. Nach teilweiser Equilibration des Perfusates mit dem an der Subcutannadel anstehenden Gewebe wird das
 35 Perfusat aus der Nadel gesaugt, und wieder mit den Sensoren der Analyseneinrichtung in Kontakt gebracht, wobei die zu bestimmende Substanz und die Markergröße gemessen und aus diesen Werten die tatsächliche Konzentration errechnet wird.

Nachteilig bei dieser an sich voll funktionstüchtigen Vorrichtung ist lediglich die Handhabung bzw. das Nachfüllen der verwendeten Flüssigkeiten wie Kalibrier- und Perfusionsflüssigkeit, sowie des verwendeten
 40 Medikamentes.

Aufgabe der Erfindung ist es, eine Vorrichtung der eingangs genannten Art derart weiterzubilden, daß auch medizinische bzw. technische Laien das Gerät einfach bedienen können, bzw. daß einfache Wartungsaufgaben wie Nachfüllen und Ersetzen von Verbrauchsmaterialien rasch durchgeführt werden können.

Diese Aufgabe wird erfindungsgemäß dadurch gelöst, daß die Perfusionsflüssigkeit, die Kalibrierlösung und das Medikament jeweils in austauschbaren, an sich bekannten mit Membranen verschlossenen Dosierampullen vorliegen, deren Dosierkolben mittels einer vom Mikroprozessor gesteuerten Antriebseinheit betätigbar sind, sowie daß die Dosierampullen über die Membranen durchdringende Kapillarröhrchen mit einer von der Pump- und Saugereinrichtung zur Subcutannadel führenden Sammelkapillare in Verbindung
 45 stehen. Dadurch wird nicht nur die Handhabung vereinfacht, sondern auch das Gerät kostengünstiger, da am Markt erhältliche Medikamentampullen, beispielsweise Insulinampullen, direkt anwendbar sind. Die Perfusionsflüssigkeit und die Kalibrierlösung können zumindest in Ampullen genormter Größe abgefüllt werden, Spezialanfertigungen sind dadurch hinfällig.

Eine weitere Vereinfachung der Vorrichtung ist erfindungsgemäß dadurch gegeben, daß an den Einmündungsstellen der Kapillarröhrchen in die Sammelkapillare Rückschlagventile angeordnet sind, welche bei definiertem Überdruck in den Kapillarröhrchen öffnen. Durch diese Maßnahme wird das beispielsweise bei der Vorrichtung nach der EP-A 0 367 752 notwendige Mehrwegventil samt Antrieb hinfällig.
 55

Beispielsweise kann das Rückschlagventil ein in die Sammelkapillare eingesetztes, elastisches Schlauchstück aufweisen, daß das Rückschlagventil ein in die Sammelkapillare eingesetztes, elastisches

Schlauchstück aufweist, welches an der Einmündungsstelle des Kapillarröhrchens angeordnet ist, dieses verschließt und bei Überdruck im Kapillarröhrchen freigibt. Es ist natürlich auch möglich andere antriebslose, druckgesteuerte Ventile vorzusehen, z.B. eine federbelastete, gegen einen Ventilsitz gedrückte Kugel, welche bei anstehendem Überdruck öffnet.

5 Von besonderem Vorteil ist es, wenn die Vorrichtung erfindungsgemäß im wesentlichen vierteilig ausgeführt ist. Sie besteht aus:

1. dem Gehäuse beinhaltend den Mikroprozessor samt einer daran angeschlossenen Kommunikationseinheit, die Antriebseinheit für die Dosierampullen und die Pump- und Saugereinrichtung, eine Aufnahme-
10 position für zumindest eine Dosierampulle für das Medikament sowie die Energieversorgung,
2. einer in das Gehäuse einsetzbaren, austauschbaren Einheit, welche die Sensoreinheit, die Sammelkapillare sowie die davon abzweigenden Kapillarröhrchen und die Dosierampullen für die Perfusionsflüssigkeit und die Kalibrierlösung aufnimmt,
3. zumindest einer in die Aufnahmeposition des Gehäuses einsetzbaren, mit dem dafür vorgesehenen Kapillarröhrchen in der austauschbaren Einheit in Kontakt bringbaren Dosierampulle für das Medikament,
15 sowie
4. einer auf die austauschbare Einheit aufsteckbaren Subcutannadel.

Im Sinne einer einfachen Handhabung besteht die erfindungsgemäße Vorrichtung somit aus einer minimalen Anzahl von losen Komponenten: einem Gehäuse, Medikamentenampullen, einer austauschbaren Einheit (im folgenden als "KIT" bezeichnet) sowie einer Nadel. Bis auf das Gehäuse, welches den
20 Mikroprozessor, die Kommunikationseinheit und die Mechanik sowie die Pump- und Saugereinrichtung des Gerätes beinhaltet, sind alle anderen Komponenten Verbrauchsartikel, welche vom Anwender einfach auszuwechseln sind. Der Patient muß lediglich die leeren Medikamentenampullen, das KIT (bei leeren Dosierampullen oder defekten Sensoren) oder eine stumpfe oder nicht mehr sterile Nadel ersetzen.

Weiters ist erfindungsgemäß vorgesehen, daß die Pump- und Saugereinrichtung als Kolbenpumpe
25 ausgeführt ist, welche samt Antrieb im Gehäuse der Vorrichtung angeordnet ist, wobei deren Kolbenraum über eine Kupplung mit der Sammelkapillare in der austauschbaren Einheit in Verbindung steht.

Wie bei der aus der EP-A 0 367 752 bekannten Vorrichtung ist es auch hier von Vorteil, die unterschiedlichen Flüssigkeiten des Systems durch eine Luftblase zu trennen, wofür im Bereich der Pump- und Saugereinrichtung ein vom Mikroprozessor gesteuertes Ventil zur Belüftung der Sammelkapillare vorge-
30 sehen sein kann.

In einer besonders einfachen Ausführungsvariante ist vorgesehen, daß das Belüftungsventil ein vorzugsweise elektromagnetisch in zwei Endstellungen bringbares bewegliches Element aufweist, wobei die Pump- und Saugereinrichtung in einer Endstellung des beweglichen Elementes mit der Subcutannadel und in der anderen Endstellung mit der Umgebungsluft in Verbindung steht.

35 Zur weiteren Reduzierung von mechanischen bzw. elektrischen Verbindungen zwischen Gehäuse und austauschbarer Einheit wird vorgeschlagen, daß das bewegliche Element des Belüftungsventiles und zumindest ein das bewegliche Element betätigender Elektromagnet im Gehäuse der Vorrichtung angeordnet sind.

Eine besonders vorteilhafte Ausführungsvariante der Erfindung sieht vor, daß die Pump- und Saugereinrichtung als Schlauchpumpe ausgeführt ist, welche samt Antrieb im Gehäuse der Vorrichtung angeordnet
40 ist, wobei ein Ende des über die Schlauchpumpe geführten Schlauches über eine Kupplung mit der Sammelkapillare in der austauschbaren Einheit und das andere Ende mit einer filterbedeckten Öffnung zur Umgebungsluft in Verbindung steht.

Im Sinne einer modulartigen Bauweise ist vorgesehen, daß die Antriebseinheit pro Dosierampulle einen
45 vom Mikroprozessor gesteuerten Motor samt Getriebe und einen auf den Dosierkolben in der Ampulle wirkenden Antriebsstempel aufweist.

Die erfindungsgemäße Vorrichtung eignet sich beispielsweise hervorragend zur Bestimmung der Glucosekonzentration und zur automatischen Verabreichung von Insulin, wenn in der Sensoreinrichtung Sensoren zur Messung der Glucosekonzentration und zur Messung der Leitfähigkeit der Perfusionsflüssigkeit vorgesehen und Dosierampullen zur Aufnahme von Insulin Alt und/oder von Insulin NPH vorhanden
50 sind.

Die Erfindung wird im folgenden anhand von schematischen Zeichnungen näher erläutert. Es zeigen: Fig. 1 eine erfindungsgemäße Vorrichtung in teilweise geschnittener Darstellung, Fig. 2a und 2b sowie 3a und 3b jeweils ein Detail der Erfindung in zwei Betriebszuständen, sowie Fig 4 ein Detail einer Ausführungsvariante nach Fig. 1.
55

Die in Fig. 1 dargestellte Vorrichtung zeigt einen Glucose-Insulin-Pen ohne die Anmeldung auf dieses Anwendungsbeispiel einzuschränken.

Die Vorrichtung besteht aus einem Gehäuse 1, einer in das Gehäuse 1 einsetzbaren, austauschbaren Einheit 2, Medikamentampullen 3, 3' und einer auf die austauschbare Einheit (KIT) aufsteckbaren Subcutannadel 4.

Das Gehäuse 1 nimmt einen Mikroprozessor 5 auf, welcher mit einer Kommunikationseinheit 6 in Verbindung steht, über welche das Gerät vom Patienten durch Tastendruck und optisch/akustischer Anzeige gesteuert wird. Weiters ist im Gerät 1 eine Antriebseinheit 7 für die Dosierampullen 3, 3' für das Medikament, für die noch zu beschreibenden Dosierampullen im KIT und für die in Fig. 1 als Kolbenpumpe 8 angeführte Pump- und Saugereinrichtung vorgesehen. Das Gehäuse 1 weist weiters eine Aufnahmeposition 9 für die Medikamentenampullen 3, 3' und die nicht dargestellte Energieversorgung (z.B. Batterien oder Akkus) auf.

Das in das Gehäuse 1 einsetzbare KIT ist ein kompakter Kunststoffteil, welcher eine von der aufsteckbaren Subcutannadel 4 bis zur Pump- und Saugereinrichtung 8 führende Sammelkapillare 10 aufweist, in welche die einzelnen Kapillarröhrchen 11 einmünden. Das KIT nimmt eine Dosierampulle 12 für die Perfusionslösung, welche gleichzeitig als Nullpunktlösung (N-Lösung) verwendet wird und eine Dosierampulle 13 für die Kalibrierlösung (S-Lösung) auf.

Die einzelnen Dosierampullen 3, 3', 12 und 13 sind mit Membranen 14 verschlossen, welche beim Einsetzen in die Aufnahmeposition 9 bzw. in das KIT 2 von den Kapillarröhrchen 11 durchstoßen werden, womit eine Verbindung zur Sammelkapillare 10 hergestellt ist. Die Ampullen weisen Dosierkolben 15 auf, welche - gesteuert vom Mikroprozessor 5 - von der Antriebseinheit 7 betätigt werden.

An den Einmündungsstellen 16 der Kapillarröhrchen 11 in die Sammelkapillare 10 sind in den Fig. 2a und 2b näher dargestellte Rückschlagventile 17 angeordnet, welche bei einem definierten Überdruck öffnen. Weiters ist in der Sammelkapillare 10 im Bereich Kolbenpumpe 8 ein vom Mikroprozessor gesteuertes Belüftungsventil 18 vorgesehen. Am nadelseitigen Ende des KIT führt die Sammelkapillare 10 durch die Sensoreinheit 19 mit Sensoren zur Bestimmung der Glucosekonzentration und der Leitfähigkeit. Es ist jedoch auch möglich, die Sensoreinheit an einer anderen Stelle der Sammelkapillare 10 z.B. in strichliert eingezeichneten Positionen 19' anzuordnen. Die elektrische Verbindung des Sensors 19 mit dem Gehäuse 1 wird beim Einstecken des KITs 2 in das Gehäuse 1 über eine Kontaktstelle 30 hergestellt.

Wie in Fig. 1 dargestellt, kann die Pump- und Saugereinrichtung als Kolbenpumpe 8 ausgeführt sein, deren Antrieb 20 samt Kolben 21 im Gehäuse 1 und deren mit der Sammelkapillare 10 in Verbindung stehender Kolbenraum 22 in der austauschbaren Einheit 2 angeordnet ist.

Die Antriebseinheit weist pro Dosierampulle 3, 3', 12, 13 einen hier nicht weiter dargestellten Motor samt Getriebe und einen auf den Dosierkolben 15 wirkenden Antriebsstempel 23 auf, welcher entweder Bestandteile des Gehäuses 1 oder der jeweiligen Dosierampulle sein kann.

In den Fig. 2a und 2b ist eine Ausführungsvariante eines Rückschlagventils 17 dargestellt, welches in die Sammelkapillare 10 eingesetztes, elastisches Schlauchstück 24 aufweist, welches an der Einmündungsstelle 16 des Kapillarröhrchens 11 angeordnet ist. Bei Überdruck (Fig. 2b) wird das Schlauchstück deformiert und die Öffnung des Kapillarröhrchens 11 freigegeben. Prinzipiell ist jedoch jede Art von Rückschlagventil (z.B. Kugel plus Feder) geeignet.

Es ist von Vorteil - wie in einer Ausführungsvariante in den zwei Betriebszuständen 3a und 3b dargestellt - wenn sowohl das Belüftungsventil 18 als auch die Kolbenpumpe 8 im Gehäuse 1 der Vorrichtung angeordnet sind. Der Kolbenraum 22 der Kolbenpumpe 8 steht über eine Kupplung 28 mit der Sammelkapillare 10 in der austauschbaren Einheit 2 in Verbindung, wobei beim Einsetzen der Einheit 2 in das Gehäuse 1 eine gas- und flüssigkeitsdichte Verbindung hergestellt wird.

Das Belüftungsventil 18 weist ein in zwei Endstellungen bringbares, als Schieber ausgeführtes Element 25 auf, welches von einem im Gehäuse 1 angeordneten Elektromagneten 26 gegen die Kraft einer Feder 27 bewegt wird und die Kolbenpumpe 8 in einer Endstellung (Fig. 3a) mit der zur Subcutannadel führenden Sammelkapillare 10 und in der anderen Endstellung über die Öffnung 29 mit der Umgebungsluft verbindet. Auch hier sind andere bekannte Zweiwegventile anwendbar.

Entsprechend einer Ausführungsvariante nach Fig. 4 kann als Pump- und Saugereinrichtung auch eine Schlauchpumpe 8' vorgesehen sein, welche samt Antrieb 20 im Gehäuse 1 der Vorrichtung angeordnet ist. Ein Ende des über die Schlauchpumpe 8' geführten Schlauches 31 steht über die Kupplung 28 mit der Sammelkapillare 10 in der austauschbaren Einheit 2 in Verbindung; das andere Ende führt zu einer mit einem Bakterienfilter 32 bedeckten Öffnung 29, über welche Umgebungsluft angesaugt werden kann. Ein steuerbares Ventil ist bei dieser Ausführungsvariante nicht notwendig.

In dem anhand der Fig. 1 beschriebenen Gerät sind Aufnahmepositionen für zwei Insulinampullen vorgesehen. In diese Aufnahmepositionen können je nach Art der notwendigen Behandlung für Diabetiker vom Typ I bzw. Typ II die entsprechende Insulinampullen eingelegt werden.

Die Verbrauchsperiode der Insulinampullen wird durch die Anzahl der Applikationen und die Insulindosen bestimmt. Im Normalfall werden die Insulinampullen eher aufgebraucht sein, als das KIT 2. Bei der erfindungsgemäßen Vorrichtung erfolgt das Ersetzen der Insulinampullen unabhängig vom KIT-Wechsel. Die Vorrichtung zeigt einen notwendigen Wechsel über die Kommunikationseinheit 6 an und gibt die
5 betreffenden Ampullen automatisch zur Entnahme frei.

Der Patient muß lediglich die leeren Ampullen aus dem Gerät entnehmen und entsorgen, neue Ampullen einsetzen und das Gerät durch Tastendruck betriebsbereit machen.

Der Patient muß das KIT von Zeit zu Zeit durch ein neues ersetzen. Dieser Wechsel ist vom Verbrauch an Kalibrierlösung bzw. Perfusionsflüssigkeit pro Messung und die Dimensionierung der entsprechenden
10 Dosierampullen abhängig.

Das Gerät zeigt ein notwendiges KIT-Ersetzen an und gibt gleichzeitig das leere KIT zur Entnahme frei. Nach dem KIT-Austausch wird das Gerät durch Tastendruck wieder betriebsbereit geschaltet.

Das KIT und die Subcutannadel werden in sterilen Verpackungen an den Patienten abgegeben. Die Abgabe von Insulinampullen erfolgt in der handelsüblichen Form.

15

Patentansprüche

1. Vorrichtung zur Bestimmung der Konzentration von zumindest einer in organischem Gewebe vorliegen-
20 den Substanz mit einer ins Gewebe einbringbaren einlumigen Subcutannadel, wobei in einem Gehäuse eine von einem Mikroprozessor gesteuerte Pump- und Saugereinrichtung zur Zufuhr einer Perfusionsflüssigkeit und zur Abfuhr nach deren teilweisen Equilibration mit dem Gewebe vorgesehen ist, mit einer mit dem Mikroprozessor in Verbindung stehenden Sensoreinheit zur Erfassung der Konzentration der zu bestimmenden Substanz, und zumindest einer Markergröße, sowie mit Behältern für die Perfusionsflüssigkeit, für eine Kalibrierlösung und zumindest ein Medikament, **dadurch gekennzeichnet**, daß die
25 Perfusionsflüssigkeit, die Kalibrierlösung und das Medikament jeweils in austauschbaren, an sich bekannten, mit Membranen (14) verschlossenen Dosierampullen (3,3',12,13) vorliegen, deren Dosierkolben (15) mittels einer vom Mikroprozessor (5) gesteuerten Antriebseinheit (7) betätigbar sind, sowie daß die Dosierampullen (3, 3', 12, 13) über die Membranen (14) durchdringende Kapillarröhrchen (11) mit einer von der Pump- und Saugereinrichtung (8; 8') zur Subcutannadel (4) führenden Sammelkapillare (10)
30 in Verbindung stehen.

2. Vorrichtung nach Anspruch 1, **dadurch gekennzeichnet**, daß an den Einmündungsstellen (16) der Kapillarröhrchen (11) in die Sammelkapillare (10) Rückschlagventile (17) angeordnet sind, welche bei definiertem Überdruck in den Kapillarröhrchen (11) öffnen.

35

3. Vorrichtung nach Anspruch 2, **dadurch gekennzeichnet**, daß jedes der Rückschlagventile (17) ein in die Sammelkapillare (10) eingesetztes, elastisches Schlauchstück (24) aufweist, welches an der Einmündungsstelle (16) des Kapillarröhrchens (11) angeordnet ist, dieses verschließt und bei Überdruck im Kapillarröhrchen dieses (11) freigibt.

40

4. Vorrichtung nach einem der Ansprüche 1 bis 3, **dadurch gekennzeichnet**, daß die Vorrichtung im wesentlichen viertellig aufgebaut ist, bestehend aus:
dem Gehäuse (1) beinhaltend den Mikroprozessor (5) samt einer daran angeschlossenen Kommunikationseinheit (6), die Antriebseinheit (7) für die Dosierampullen (3,3',12,13) und die Pump- und Saugereinrichtung (8; 8'), eine Aufnahmeposition (9) für zumindest eine Dosierampulle (3, 3') für das Medikament
45 sowie die Energieversorgung, einer in das Gehäuse (1) einsetzbaren, austauschbaren Einheit (2), welche die Sensoreinheit (19), die Sammelkapillare (10) sowie die davon abzweigenden Kapillarröhrchen (11) und die Dosierampullen (12, 13) für die Perfusionsflüssigkeit und die Kalibrierlösung aufnimmt,
50 zumindest einer in die Aufnahmeposition (9) des Gehäuses (1) einsetzbaren, mit dem dafür vorgesehenen Kapillarröhrchen (11) in der austauschbaren Einheit (2) in Kontakt bringbaren Dosierampulle (3, 3') für das Medikament, sowie einer auf die austauschbare Einheit (2) aufsteckbaren Subcutannadel (4).

55 5. Vorrichtung nach Anspruch 4, **dadurch gekennzeichnet**, daß die Pump- und Saugereinrichtung als Kolbenpumpe (8) ausgeführt ist, welche samt Antrieb (20) im Gehäuse (1) der Vorrichtung angeordnet ist, wobei deren Kolbenraum (22) über eine Kupplung (28) mit der Sammelkapillare (10) in der austauschbaren Einheit (2) in Verbindung steht.

6. Vorrichtung nach Anspruch 5, **dadurch gekennzeichnet**, daß im Bereich der Pump- und Saugereinrichtung (8) ein vom Mikroprozessor (5) gesteuertes Ventil (18) zur Belüftung der Sammelkapillare (10) vorgesehen ist.
- 5 7. Vorrichtung nach Anspruch 6, **dadurch gekennzeichnet**, daß das Belüftungsventil (18) ein vorzugsweise elektromagnetisch in zwei Endstellungen bringbares bewegliches Element (25) aufweist, wobei die Pump- und Saugereinrichtung (8) in einer Endstellung des beweglichen Elementes (25) mit der Subcutannadel (4) und in der anderen Endstellung mit der Umgebungsluft in Verbindung steht.
- 10 8. Vorrichtung nach Anspruch 7, **dadurch gekennzeichnet**, daß das bewegliche Element (25) des Belüftungsventiles (18) und zumindest ein das bewegliche Element (25) betätigender Elektromagnet (26) im Gehäuse (1) der Vorrichtung angeordnet sind.
- 15 9. Vorrichtung nach Anspruch 4, **dadurch gekennzeichnet**, daß die Pump- und Saugereinrichtung als Schlauchpumpe (8') ausgeführt ist, welche samt Antrieb (20) im Gehäuse (1) der Vorrichtung angeordnet ist, wobei ein Ende des über die Schlauchpumpe (8') geführten Schlauches (31) über eine Kupplung (28) mit der Sammelkapillare (10) in der austauschbaren Einheit (2) und das andere Ende mit einer filterbedeckten Öffnung (29) zur Umgebungsluft in Verbindung steht.
- 20 10. Vorrichtung nach einem der Ansprüche 1 bis 9, **dadurch gekennzeichnet**, daß die Antriebseinheit (7) pro Dosierampulle (3,3',12,13) einen vom Mikroprozessor (5) gesteuerten Motor samt Getriebe und einen auf den Dosierkolben (15) in der Ampulle wirkenden Antriebsstempel (23) aufweist.
- 25 11. Vorrichtung nach einem der Ansprüche 1 bis 10, zur Bestimmung der Glucosekonzentration und automatischer Verabreichung von Insulin, **dadurch gekennzeichnet**, daß in der Sensoreinrichtung (19) Sensoren zur Messung der Glucosekonzentration und zur Messung der Leitfähigkeit der Perfusionsflüssigkeit vorgesehen sind sowie daß Dosierampullen (3, 3') zur Aufnahme von Insulin Alt und/oder von Insulin NPH vorhanden sind.

30 Hiezu 2 Blatt Zeichnungen

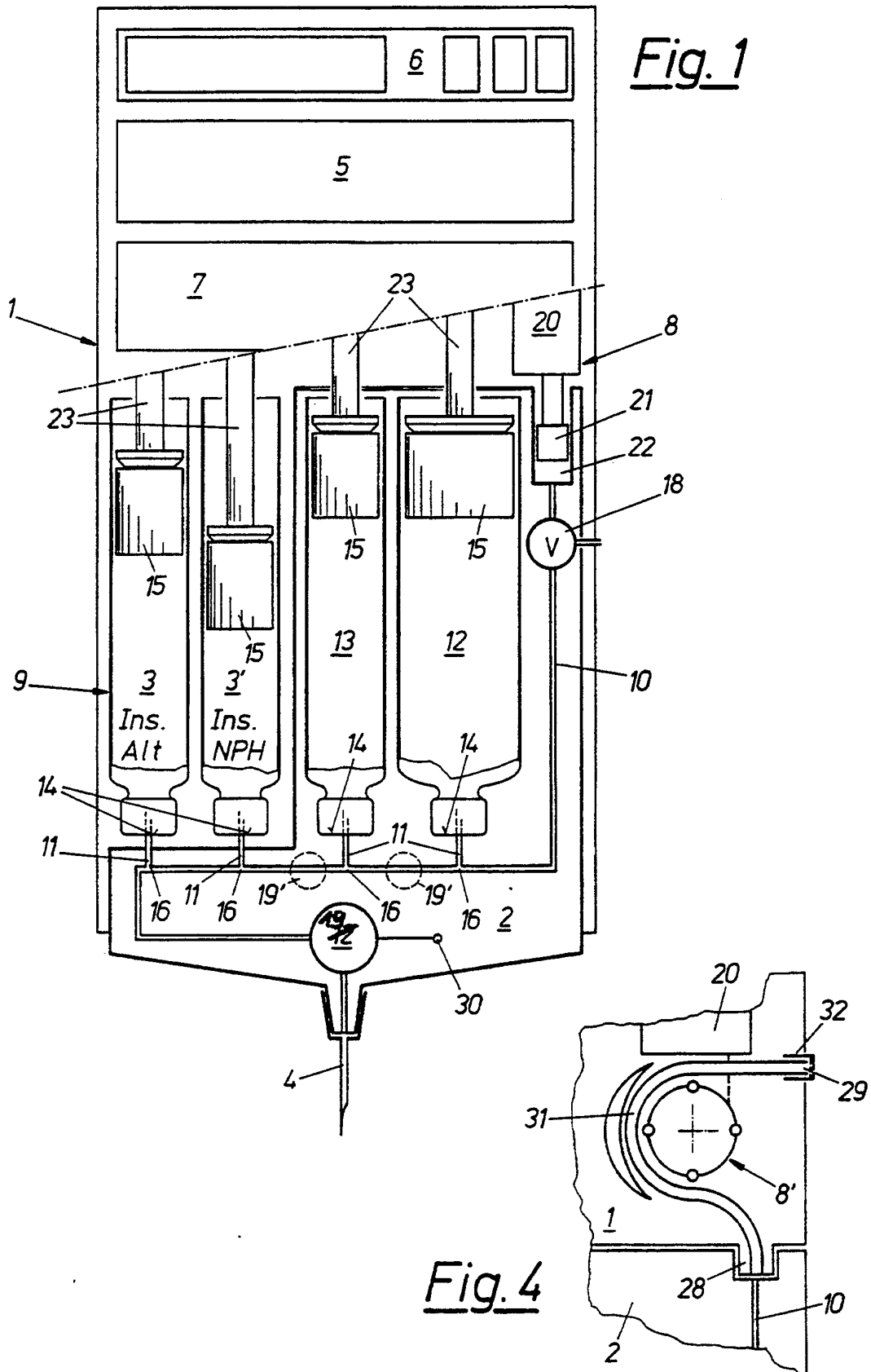
35

40

45

50

55



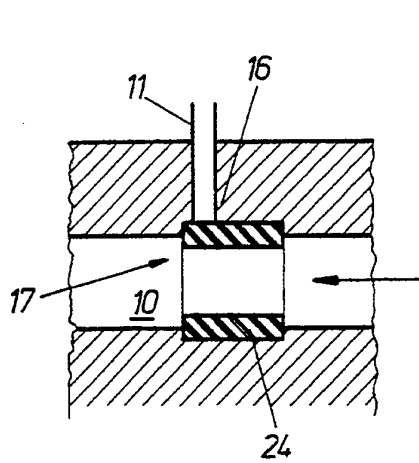


Fig. 2a

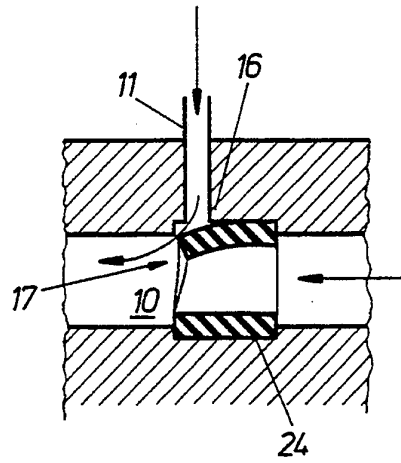


Fig. 2b

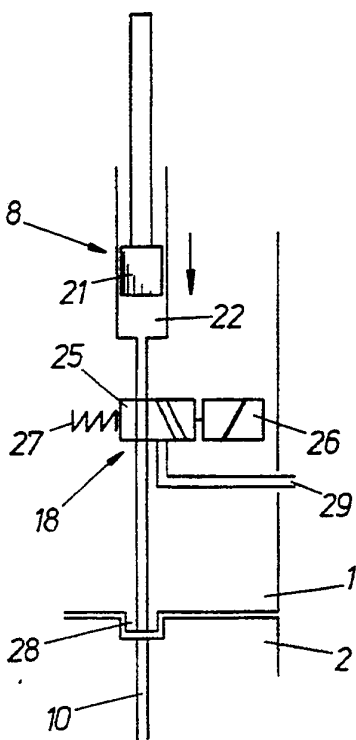


Fig. 3a

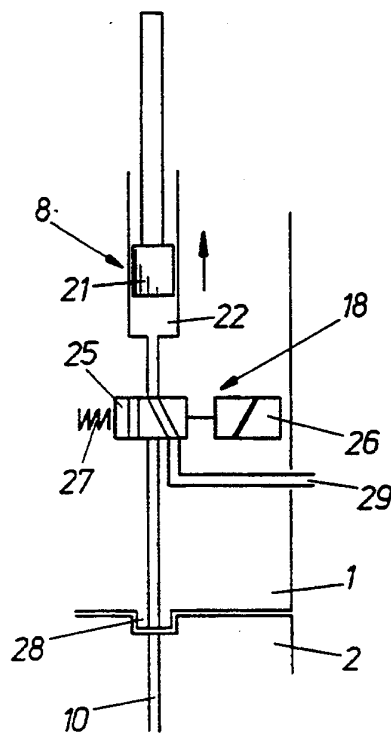


Fig. 3b