



[12] 实用新型专利说明书

专利号 ZL 200520106422.3

[45] 授权公告日 2006 年 10 月 11 日

[11] 授权公告号 CN 2824621Y

[22] 申请日 2005.8.26

[21] 申请号 200520106422.3

[73] 专利权人 刘玉良

地址 100007 北京市东城区什锦花园胡同 21
号院 1 号楼 3 单元 3 号

[72] 设计人 刘玉良

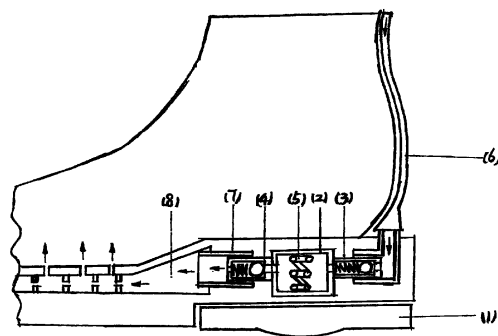
权利要求书 1 页 说明书 2 页 附图 2 页

[54] 实用新型名称

鞋底带气泵的可置换鞋内空气的皮鞋

[57] 摘要

一种鞋底带气泵的可置换鞋内空气的皮鞋，在皮鞋内部后跟处置入一个泵体/膜盒(2)，泵体/膜盒(2)上安装有进气阀门/进气簧片(3)、出气阀门/出气簧片(4)，进气管(6)，出气管(7)，泵体/膜盒(2)内安装有弹簧片/螺旋弹簧组(5)，鞋底有气道(8)和可更换的鞋底(1)，进气管与进气阀门/进气簧片相连，出气管与出气阀门/出气簧片相连。该鞋底带气泵的可置换鞋内空气的皮鞋，具有不断向鞋内各处提供新鲜空气，排出鞋内湿热废气的功能，使脚周围的气温下降，使足部干爽、凉快，特别适用于广大军警人员、野外作业人员、炎热地带的边防巡逻人员和重工业从业人员。



1、一种鞋底带气泵的可置换鞋内空气的皮鞋，在鞋内安装有一个泵体/膜盒（2）、进气单向阀门/进气笛簧片（3）、排气单向阀门/排气笛簧片（4）、进气管（6）、出气管（7），泵体/膜盒（2）内安装有弹簧（5），鞋底有气道（8），其特征是：泵体/膜盒（2）上安装有进气单向阀门/进气笛簧片（3）、出气单向阀门/出气笛簧片（4），进气管（6）与进气单向阀门/进气笛簧片（3）相连接，出气管（7）一端与出气单向阀门/出气笛簧片（4）相连接，出气管（7）的另一端与气流通道（8）相通，鞋底（1）可更换，泵体/膜盒（2）也可更换。

鞋底带气泵的可置换鞋内空气的皮鞋

技术领域 本实用新型涉及一种可置换鞋内空气的皮鞋，是一种能为足部提供清新空气、排出湿热废气的皮鞋。确切地说，就是由可更换的鞋底（1）、泵体/膜盒（2）、进气单向阀门/进气笛簧片（3）、出气单向阀门/出气笛簧片（4）、弹簧（5）、进气管（6）、出气管（7）、鞋底气道（8）构成的具有通过泵体/膜盒，吸入新鲜空气，再向足下各部位供气，排出鞋内湿热空气的皮鞋。

背景技术 目前，广大的军警人员、野外作业人员、炎热地带的边防军巡逻人员、重工业从业人员，都需要穿密闭性好、防毒虫、保护性强的皮鞋，在长时间的执勤工作中，脚长时间处于湿热状态，不透气。脚长时间处在恶劣的环境中，不利于脚部健康，对于有脚癣的人员，更是苦不堪言。我通过对鞋的观察、构思，设计出了一种可置换鞋内空气的皮鞋，它可使处于特殊工作环境中的人的脚部空气状况得到改善，达到改善特种作业人员心情的目的，使人的身心健康同时得到改善。

发明内容 实施本实用新型目的所采取的具体技术措施是：在皮鞋后跟处，中间位置留出空间，置入一泵体/膜盒（2），泵体/膜盒（2）内安装有弹簧（组）（5），（弹簧构型1：弹簧片构型，见图2。弹簧构型2：螺旋弹簧组构型，见图3。）泵体/膜盒（2）上安装有进气单向阀门/进气笛簧片（3），它可保证空气从此处进入泵体/膜盒（2），但不能从此处排出。泵体/膜盒（2）上也安装有出气单向阀门/出气笛簧片（4），它可保证空气从此处排出泵体/膜盒（2），但空气不能从此处进入泵体/膜盒（2）。进气单向阀门/进气笛簧片（3）连接进气管（6），进气管的进气口置于鞋的最高处，它可确保进入泵体/膜盒（2）的空气无尘、清洁。出气单向阀门/出气笛簧片（4）连接出气管（7），出气管（7）将泵体/膜盒（2）内的空气送入鞋底气道（8）。这样，带有压力的空气沿鞋底气道送到脚下各个部位。

附图说明 现结合附图对本实用新型鞋底带气泵的可置换鞋内空气的皮鞋实施例作进一步的阐述：图1为鞋底带气泵的可置换鞋内空气的皮鞋的示意图，图2、图3为泵体/膜盒内片状弹簧和螺旋弹簧的示意图。图4、图5为进气单向阀门/进气笛簧片、出气单向阀门/出气笛簧片的示意图。参阅图1可知，当人脚落地时，鞋底（1）向上挤压泵体/膜盒（2），泵体/膜盒（2）内的弹簧（5）也被挤压，弹簧蓄能，泵体/膜盒（2）内的空间变小，空气压力变大，泵体/膜盒（2）内空气被挤压后，从出气阀门/出气笛簧片（4）处排出，空气进入出气管（7），再沿出气管（7）进入鞋底气道（8）。当人脚离开地面时，被压缩的弹簧自由伸展，泵体/膜盒（2）内的空间变大，空气压力变低，小于1个大气压，此时外部新鲜空气通过进气管（6）和进气阀门/进气笛簧片（3）被吸入泵体/膜盒（2）内，当脚再落地时，鞋底（1）再次向上挤压泵体/膜盒（2），空气再次通过出气阀门/出气笛簧片（4）、出气管（7）进入气道（8）。如此往复循环下去，新鲜空气就不断进入鞋内，将湿热废气挤压出鞋子。鞋底（1）可更换，泵体/膜盒（2）也可更换。

具体实施方式 边防军、巡警、野外工作人员和重工业从业人员可使用鞋底带气泵的可置换鞋内空气的皮鞋，此鞋使用带气孔的鞋垫，鞋垫气孔的位置与鞋垫下面的鞋底上表面的气孔位置相对应，可确保空气送达鞋内各处。在人员走路时，每只脚不断地做落地、抬起、再落地、再抬起这一重复性动作。脚落地时，挤压泵体/膜盒内的空气，空气被挤压后从出气阀门/出气簧片处流出，沿出气管进入鞋底气道，通过出气孔从鞋底向上流动，穿过鞋垫上的气孔，送达鞋内。在脚的不断运动中，压缩后的空气沿鞋与脚的缝隙排出鞋外，将鞋内湿热废气排出鞋子，达到换气、除湿、除热，保持鞋内干爽凉快的目的。当脚抬起时被压缩的弹簧自由伸展，将泵体/膜盒撑开，空气通过进气管、进气阀门/进气簧片，进入泵体/膜盒内，脚落地时空气被挤压出泵体/膜盒，通过出气阀门/出气簧片、出气管进入鞋底气道。只要穿此鞋的人不断走动，鞋内空气就会不断被置换。

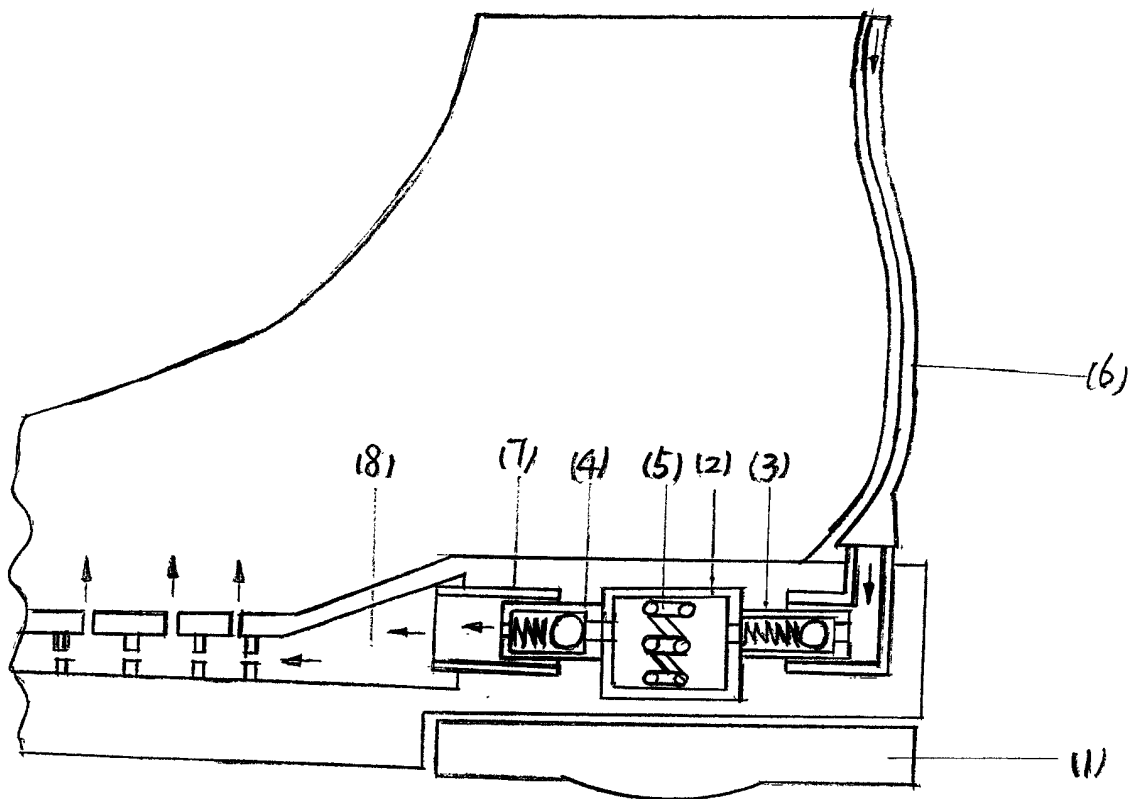


图 1

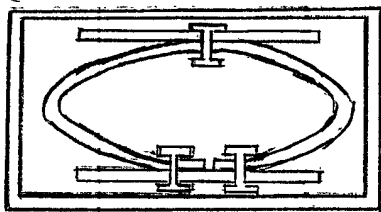


图 2

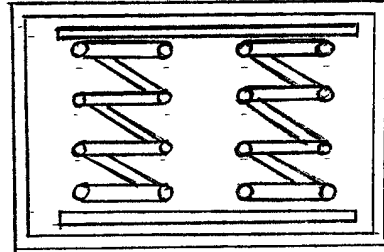


图 3

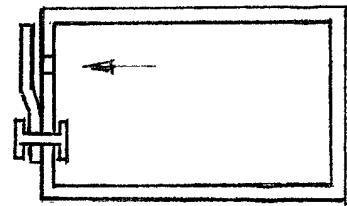
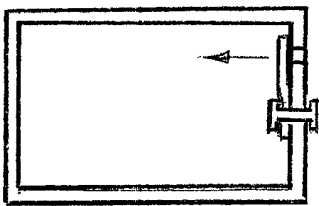
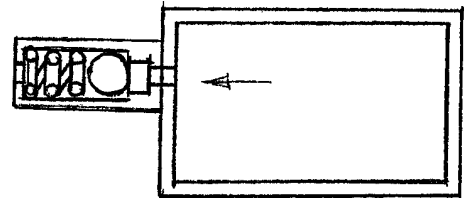
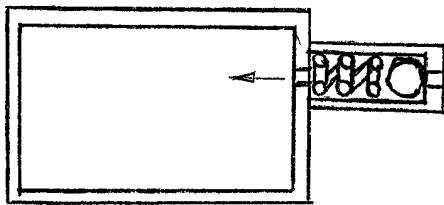


图 4

图 5