

(19)日本国特許庁(JP)

(12)公開特許公報(A)

(11)公開番号

特開2022-93702

(P2022-93702A)

(43)公開日 令和4年6月23日(2022.6.23)

(51)国際特許分類	F I
B 2 6 B 19/06 (2006.01)	B 2 6 B 19/06 B
B 2 6 B 19/20 (2006.01)	B 2 6 B 19/06 F
	B 2 6 B 19/20

審査請求 有 請求項の数 12 O L (全21頁)

(21)出願番号	特願2022-76546(P2022-76546)	(71)出願人	590000248
(22)出願日	令和4年5月6日(2022.5.6)		コーニンクレッカ フィリップス エヌ
(62)分割の表示	特願2020-563497(P2020-563497)		ヴェ
)の分割		Koninklijke Philips
原出願日	平成31年3月4日(2019.3.4)		N.V.
(31)優先権主張番号	18171317.3		オランダ国 5 6 5 6 アーヘー アイ
(32)優先日	平成30年5月8日(2018.5.8)		ドーフエン ハイテック キャンパス 5 2
(33)優先権主張国・地域又は機関	欧州特許庁(EP)	(74)代理人	100122769
			弁理士 笛田 秀仙
		(74)代理人	100163809
			弁理士 五十嵐 貴裕
		(72)発明者	デ ボア アリアン
			オランダ国 5 6 5 6 アーエー アイ
			ドーフエン ハイ テック キャンパス 5
		(72)発明者	レスマイアー ロエル アレクサンダー
			最終頁に続く

(54)【発明の名称】 刃セット及び毛切断機器

(57)【要約】

【課題】従来の機器の実施例では、ユーザに不快感や危害を引き起こし得る。

【解決手段】本発明は、固定刃20及びカッタ刃22を有する、毛切断機器10のための刃セット16であって、該固定刃は、刃基部40と、長手方向48に該刃基部から延在する複数の歯44と、を有し、該歯は、間に歯ギャップ46を持ち交互に連続して配置され、該歯ギャップは、毛入口スロットを定義し、該歯は、該カッタ刃と協働して毛を切断するよう構成された第1の側54と、皮膚に面する側として配置された第2の側52と、を有し、該歯は、該第1の側において、長手方向の延長部において処置端部70、74を有し、該処置端部は、平滑化された端部遷移部を有する、刃セットに関する。本発明は更に、毛切断機器10に関する。

【選択図】図1

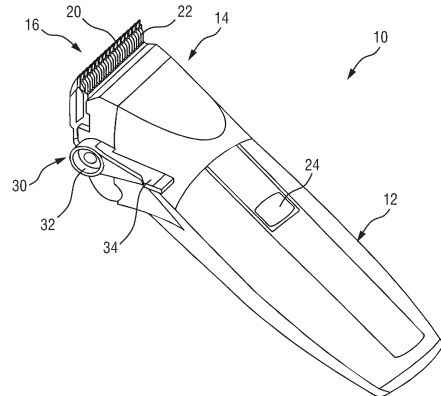


FIG.1

【特許請求の範囲】

【請求項 1】

固定刃及びカッタ刃を有する、毛切断機器のための刃セットであって、

前記固定刃は、

刃基部と、

長手方向に前記刃基部から延在する複数の歯と、

を有し、前記歯は、間に歯ギャップを持ち交互に連続して配置され、前記歯ギャップは、

毛入口スロットを定義し、

前記歯は、前記カッタ刃と協働して毛を切断するよう構成された第 1 の側と、皮膚に面する側として配置された第 2 の側と、を有し、

10

前記歯は、前記第 1 の側において、長手方向の延長部において処置端部を有し、

前記処置端部は、平滑化された端部遷移部を有し、

前記カッタ刃は、長手方向に延在する複数のカッタ刃歯を有し、

前記カッタ刃は、前記固定刃の前記平滑化された処置端部と協働して間の毛を切断するよう構成された、処置領域における鋭い切断端を伴い、カッタ刃歯において配置された、刃セット。

【請求項 2】

前記処置端部の平滑化された端部遷移部は、面取りされた端部を有する、請求項 1 に記載の刃セット。

【請求項 3】

20

前記面取りされた端部は、5 乃至 50 μm の範囲内、好適には 10 乃至 40 μm の範囲内、更に好適には 15 乃至 30 μm の範囲内である端長を有する、請求項 2 に記載の刃セット。

【請求項 4】

前記処置端部の平滑化された端部遷移部は、丸められた端部を有する、請求項 1 乃至 3 のいずれか一項に記載の刃セット。

【請求項 5】

前記丸められた端部は、5 乃至 50 μm の範囲内、好適には 10 乃至 40 μm の範囲内、更に好適には 15 乃至 30 μm の範囲内である端半径を持つ、請求項 4 に記載の刃セット。

30

【請求項 6】

前記処置端部の平滑化された端部遷移部は、遷移領域において、鈍角を含む第 1 の端部と、鈍角を含んで形成された第 2 の端部と、を有する、請求項 1 乃至 3 のいずれか一項に記載の刃セット。

【請求項 7】

前記処置端部の平滑化された端部遷移部は、遷移領域において、鈍角により形成された第 1 の端部と、丸まりを含んで形成された第 2 の端部と、を有する、請求項 1 乃至 5 のいずれか一項に記載の刃セット。

【請求項 8】

前記処置端部の平滑化された端部遷移部は、遷移領域において、丸まりを含む第 1 の端部と、丸まりを含む第 2 の端部と、を有する、請求項 1 乃至 6 のいずれか一項に記載の刃セット。

40

【請求項 9】

前記処置端部の平滑化された端部遷移部は、前記平滑化された処置端部の長手方向の処置領域に備えられた、請求項 1 乃至 8 のいずれか一項に記載の刃セット。

【請求項 10】

前記歯は先細であり、少なくとも 3.0 mm、好適には少なくとも 5.0 mm、更に好適には少なくとも 10.0 mm の長さ調節範囲を提供する、請求項 1 乃至 9 のいずれか一項に記載の刃セット。

【請求項 11】

50

前記固定刃と前記カッタ刃とは、前記機器の切断長さを設定するため長さ方向において互いに対して変位させられるよう構成された、請求項 1 乃至 10 のいずれか一項に記載の刃セット。

【請求項 12】

筐体と、切断ヘッドと、を有する、特にトリマ又はクリップである、毛切断機器であって、前記切断ヘッドは、請求項 1 乃至 11 のいずれか一項に記載の刃セットを有する、毛切断機器。

【発明の詳細な説明】

【技術分野】

【0001】

本発明は、固定刃とカッタ刃とを有する毛切断機器用の刃セット、及びそれぞれの刃セットを備えた毛切断機器に関する。

【背景技術】

【0002】

毛切断機器、特に電気毛切断機器は、一般に知られており、例えば、トリマ、クリップ、及びシェーバを含み得る。電気毛切断機器はまた、電動毛切断機器と呼ばれ得る。電気毛切断機器は、例えば、電源幹線及び/又はバッテリーなどのエネルギー貯蔵装置によって電力供給されても良い。電気毛切断機器は、一般に、(人間の)体毛、特に顔の毛及び頭毛を剃ったり、トリミングしたりして、人間が良好にグルーミングされた外観を有することを可能にするために使用される。しばしば、動物の毛を切断するために、電氣的な毛切断機器が使用される。

【0003】

典型的には、本発明の文脈内の毛切断機器の刃セットは、可動カッタ刃(カッタ又はカッタ刃とも呼ばれる)及び固定刃(ガードとも呼ばれる)を含む刃セット構成を有する。固定刃と切断刃との間の相対的な移動、特に相対的な往復運動が、切断作用を引き起こす。

【0004】

典型的には、固定刃は、カッタ刃よりも治療されるべき皮膚/頭皮又は毛部分に近い刃である。しばしば、固定刃は、毛を切断しようとする人(又は動物)の皮膚又は頭皮に直接接触する。固定刃は、速く動く、又は速く往復するカッタ刃に対して皮膚を保護する。固定刃とカッタ刃の両方は、通常、はさみのような動作で毛を切断するために協働する切断端部を含む歯を有する。

【0005】

米国特許 US 6,742,262 B2号は、本体に枢動可能に取り付けられ、本体によって支持される舌状構造を有する本体と、前記本体に着脱可能に固定可能であり、少なくとも1つの固定刃及び往復刃を有し、各刃が切断端を有する刃アセンブリと、アクチュエータと、前記アクチュエータに動作可能に接続された制御レバーとを有する毛クリップを開示し、前記制御レバーが回転すると、前記アクチュエータは、前記往復刃の前記切断端を前記固定刃の前記切断端に対して移動させて、毛切断長さを調整することを可能にし、前記刃アセンブリは、前記舌構造に選択的にかつ着脱可能に係合し、それによって前記刃アセンブリが前記本体に着脱可能に固定されることを可能にするブラケットを有するポケット構造を持つ。

【0006】

この設計の結果として、可動刃と固定刃の先端間の相対位置を調整することができる。これには、固定刃が先端に向かって先細になっている場合、切断長の調整が含まれる。切断長さは、実際に処理された頭皮又は皮膚とカッタ刃との間の現在の距離又は間隔、特に切断端が配置される平面によって定義される。

【0007】

一般に、毛切断作用をもたらすために可動刃と協働する固定刃を含む刃セットは、固定刃が一体形状の部品であっても良い鋼材から作られる。

【0008】

10

20

30

40

50

長さ調整範囲を広げるために、通常はプラスチック材料から作られる、いわゆる装着 を設けることができる。装着 は、皮膚/頭皮と刃セットとの間の距離を増大させるように、固定刃の頂部に配置される。それ故、プラスチックの装着 は、一般に取り外し可能に配置された追加の取付部品である。装着 は、はさみのような切断動作には関与しない。

【発明の概要】

【発明が解決しようとする課題】

【0009】

毛切断機器の設計の主な目標は、切断性能、使いやすさ、肌への優しさ、人間工学及びスムーズな切断作業を含む。しかしながら、従来 of 機器の中には、毛切断機器を作動させ、少なくとも部分的に横方向（即ち、固定刃及びカッタ刃歯における切断端部の延長に対し 10
て完全に平行ではない）に動かす場合に、毛を引っ張る一定の傾向があるものがあることが観察されている。このことは、不快感や危害を引き起こし得る。

【0010】

場合によっては、カッタ先端とガードとの間の距離が大きすぎると、ガードの歯の鋭い縁が毛を引っ張ることがある。このことは、少なくとも幾つかの実施例では、ユーザに特定の不快感をもたらすことがあり、従って回避されるべきである。

【0011】

刃セットの一般的な設計目標は、切断性能を改善し、皮膚刺激、発赤、皮膚ドーム又は隆起などの皮膚損傷を低減することである。更に、脱毛能力は、切断ユニットの設計及び性能における重要な問題である。 20

【0012】

このように、毛切断機器の固定刃の設計及び製造アプローチにはまだ改善の余地がある。

【0013】

本発明の目的は、切断性能を維持しながら、毛切断処置中のユーザの快適性を改善する、毛切断機器用の刃セットを提供することである。好適には、刃セットは、例えば、切断操作の前の過剰な毛引っ張りによる皮膚損傷の減少を可能にする。

【0014】

それ故、本発明の目的は、上述の問題の少なくとも幾つかに対処する、毛切断機器の設計における改善を提供することである。より詳細には、皮膚に優しく、堅固であり、十分な切断性能も提供する刃セットを提供することが望ましい。また、更に改善された切断平滑性に到達することが望ましい。 30

【0015】

それ故、皮膚の傷害及び使用者にある種の不快感を引き起こす可能性がある毛の引っ張りを回避することによって、毛切断前の毛操作が容易になるように配置されたシェーピングユニットを提供することも望ましい。

【課題を解決するための手段】

【0016】

本発明の第1の態様によれば、固定刃及びカッタ刃を有する、毛切断機器のための刃セットであって、前記固定刃は、刃基部と、長手方向に前記刃基部から延在する複数の歯と、を有し、 40

前記歯は、間に歯ギャップを持ち交互に連続して配置され、前記歯ギャップは、毛入口スロットを定義し、

前記歯は、前記カッタ刃と協働して毛を切断するよう構成された第1の側と、皮膚に面する側として配置された第2の側と、を有し、

前記歯は、前記第1の側において、長手方向の延長部において処置端部を有し、

前記処置端部は、平滑化された端部遷移部を有し、

前記カッタ刃は、長手方向に延在する複数のカッタ刃歯を有し、

前記カッタ刃は、前記固定刃の前記平滑化された処置端部と協働して間の毛を切断するよう構成された、処置領域における鋭い切断端を伴い、カッタ刃歯において配置された、刃セットが提示される。 50

【0017】

本発明は、固定刃の歯における刃先（加工刃）を少なくとも僅かに滑らかにして、使用者の快適さを改善し、毛切断操作中の毛の引っ張りを低減することができるという洞察に基づく。なお、固定刃とカッタ刃との間の切断動作において、平滑化された端部が切断端として作用することは、依然として主たる目的であることに留意されたい。

【0018】

しかしながら、これらの端部に過度に急激な遷移を与えることは、ユーザの快適さに悪影響を及ぼし得ることが観察されている。最悪の場合のシナリオでは、過度に鋭い端部が単毛繊維を横方向に係合及び引っ張るときに、それぞれの固定刃を装備した刃セットの横方向の動きによって、毛が引き裂かれる。

10

【0019】

好適には、刃セットは、切断長さを調整するためにいわゆる先端間調整機能を有する毛切断機器用の切断ヘッドに使用される。特に、かなり長い切断長さ（即ち6mm、9mm、又はそれ以上）が規定される場合、過度に鋭利化された固定刃切断端部による少なくとも幾つかの毛繊維の引っ張り係合の特定の傾向があることが観察されている。それ故、毛繊維は、切断端部上を滑るだけでなく、端部が軸刃のように繊維と係合するときにより引っ張られる。

【0020】

本明細において、既に僅かな微小な平滑化は、固定刃の歯の協働する切断端部とカッタ刃との間の毛切断性能を維持しながら、この問題に対処し得ることに留意されたい。

20

【0021】

単一の「標準的な」毛繊維の平均直径は、例えば約80 μm であり、従って、平滑化の寸法は一般に、「標準的な」毛断面の寸法よりも小さい。しかしながら、以上のことは、限定的な意味で理解されるべきではない。

【0022】

換言すれば、本明細書で論じられるように、平滑化された端部遷移部に対する丸め及び面取りは、一般にミリメートル範囲ではなく、例えば、マイクロメートル範囲である。

【0023】

固定刃は、ガード刃とも呼ばれ得る。カッタ刃は、可動刃とも呼ばれる。一般に、歯の第2の皮膚に面する側及び第1の反対側は、必ずしも平行である必要はなく、互いに幾らか傾斜していても良い。従って、特定の実施例では、長さ調整能力が提供されるように、固定刃に楔形の歯が提供される。第1の面は、底面とも呼ばれ得る。第2の面はまた、上面とも呼ばれ得る。

30

【0024】

実施例において、刃セットの固定刃は、平滑化された端部遷移部が面取りされた端部を有する。一例として、面取り部の結果として得られる端部脚部の長さ（例えば、第1の辺に対する突出長さ）は、約5乃至50 μm （マイクロメートル）の範囲、好適には10乃至40 μm の範囲、より好適には15乃至30 μm の範囲とすることができる。

それ故、巨視的な見方では、切断端は、カッタ刃の切断端部と協働して毛を切断するのに十分な鋭さを残している。面取りされた端部は、斜面とも呼ばれる。

40

【0025】

面取りは、刃セットの第2の側（底側）表面に対する端部除去によって生成される、結果として生じる脚部の45°の傾斜を伴っても良い。斯かる45°の傾斜は、底面と面取り部の表面との間に135°の第1の角度と、面取り部の表面と歯の側面との間に135°の第2の角度とを含む。

【0026】

しかしながら、代替の実施例では、面取り部は、第2の側面に対して45°で傾斜していないが、例えば、第2の側面に対して45°乃至75°の範囲、好適には55°乃至70°の範囲で、幾らか急勾配である。それ故、底面と面取りの表面との間の結果として生じる第1の角度は、面取りの表面と歯の側面との間の対応する第2の角度よりも小さくなる

50

であろう。歯の側面及び底面は、一般に、互いに対して約 90° の角度で配置される。

【0027】

刃セットの固定刃の別の実施例では、平滑化された端部遷移は、丸みを帯びた端部を有する。このことは、隣接する底面と歯の側面との間に遷移部を形成するための標準的な丸み付けを含むことができる。丸められた端部は、フィレット (fillet) と呼ばれ得る。

【0028】

刃セットの固定刃の更に別の実施例では、丸められた端部は、5乃至50 μm の範囲、好適には10乃至40 μm の範囲、より好適には15乃至30 μm の範囲の端部半径を有する。それ故、巨視的な見方では、切断端は、カッタ刃の切断端部と協働して毛を切断するのに十分な鋭さを残している。

10

【0029】

言うまでもなく、更なる実施例によれば、面取りされた端部と丸められた端部との組み合わせ、及びハイブリッド形態も想定することができる。

【0030】

本明細において、滑らかな端部遷移部を大きく形成しすぎると、毛繊維が、固定刃の歯とカッタ刃の歯との間で切断される代わりに、固定刃の歯とカッタ刃の歯との間でクランプされるときに、別の異なる毛の引っ張り現象をもたらす可能性があることに留意されたい。

【0031】

更に、以上に示されるように、端部遷移は、概して、マイクロメータ範囲内にある。このことは、例えば、電気化学的機械加工 (ECM) を含む特定の製造手法を含む。それ故、微視的な見方では、丸め特徴及び面取り特徴の両方を含むハイブリッド端部遷移も存在し得る。

20

【0032】

刃セットの固定刃の更に別の実施例では、平滑化された端部遷移部は、遷移領域において鈍角を有する第1の端部と鈍角を有する第2の端部とを有する。鈍角は、 90° よりも広く 180° よりも小さい角度の形態である。第1の端部における第1の角度及び第2の端部における第2の角度は、同じ寸法を有していても良く、又は互いに異なるものであっても良い。それ故、端部平滑化は、仮想的な端部に関して非対称であっても良い。

【0033】

刃セットの固定刃の更に別の実施例では、平滑化された端部遷移は、遷移領域において、鈍角によって形成される第1の端部と、丸みを伴う第2の端部とを含む。また、このようにして、滑らかな遷移部を切断端に設けることができる。

30

【0034】

刃セットの固定刃の更に別の実施例では、平滑化された端部遷移は、遷移領域において、丸みを含む第1の端部と、丸みを含む第2の端部とを有する。それ故、底面と側面との間の遷移部において、非一定の丸み付け又は非円形の丸み付けが形成されても良い。一例として、丸みは、断面図において、楕円のセグメントの形態を有しても良い。

【0035】

刃セットの固定刃の更に別の実施例では、平滑化された端部遷移部は、平滑化された処理端部の長手方向延在部の処理領域内に設けられる。上述のように、固定刃を含む刃セットについて先端間調整が可能である場合、固定刃の歯における (長手方向に延びる) 加工領域は、カッタ刃の歯における対応する (長手方向に延びる) 加工領域よりも大きくても良い。このような場合、加工領域は、長さ調整、即ち固定刃と可動カッタ刃との間の長手方向のシフトを可能にする。

40

【0036】

平滑化された端部遷移は、固定刃の横方向の動きによる毛の引っ張りの危険性を低減する。それ故、現在カッタ刃歯と協働している固定刃歯の刃先の一部だけでなく、更に広い部分においても、それぞれの平滑化を形成することは有益である。この理由は、本明細書で論じるような毛の引っ張りは、カッタ刃の影響を必ずしも必要とせず、主に、固定刃歯に

50

おける鋭い端部に起因するからである。

【0037】

刃セットの固定刃の更に別の実施例では、歯は先細であり、少なくとも3.0mm、好適には少なくとも5.0mm、更に好適には少なくとも10.0mmの長さ調節範囲を提供する。特定の実施例では、長さ調節範囲は12.0mmまでである。長さ調整は、現在の切断領域での固定刃の(垂直)厚さの調整である。それ故、ある長さ値の調整には、固定刃とカッタ刃の間に対応する(縦方向)変位が必要である。

【0038】

刃セットの別の実施例では、固定刃及びカッタ刃は、機器の切断長さを設定するために、互いに対して長手方向に変位するように配置される。従って、刃セットは、先端から先端への調整機能を有する毛切断機器に適している。 10

【0039】

本発明の更に別の態様では、毛切断機器、特にトリマ又はクリッパが提示され、筐体と、固定刃及びカッタ刃を含む刃セットを有する切断ヘッドとを備え、固定刃及びカッタ刃は、毛を切断するために互いに対して移動されるように配置され、好適には、切断長さを規定するように、固定刃の歯とカッタ刃の歯との間の相対位置を設定するように配置された切断長さ調整機構とを備え、固定刃は、本明細書で論じられる少なくとも1つの実施例に従って配置される。

【0040】

好適には、刃セットのための切断長さ調整機構が設けられる。また、調整機構は、固定刃の先端部分と刃セットの可動カッタ刃との間の先端間距離を調整及び設定しても良い。一般に、該機器は、毛クリッパ及び/又はひげトリマとして配置されても良い。 20

【0041】

好適には、毛切断機器は、ハンドヘルド型電動毛切断機器である。典型的には、毛切断機器は、長細の筐体と、刃セットが提供されるその上端にある切断ヘッドとを有する。典型的には、刃セットは、少なくとも1つの固定刃と、少なくとも1つの可動カッタ刃とを備え、これらの可動カッタ刃は、固定刃に対して動かされて毛を切断するように動作可能である。長細の筐体は、その上端と反対側の下端を更に有する。また、前面側と背面側とが設けられている。毛切断機器が動作中であるとき、典型的には、刃セットが配置される上面は、直接的又は中間的に(即ち、装着を介して)グルーミングされるべき皮膚部分に接触する。前面は、典型的には、該機器が使用されているとき、皮膚部分に面している。その結果、後側は、典型的には、毛切断機器が動作中であるとき、皮膚から離れて面している。 30

【0042】

本発明の実施例は、従属請求項において定義される。製造方法、毛切断機器、及び刃セットの特許請求の範囲は、特に従属請求項に定義され、本明細書で開示されるような、本明細書で説明される特許請求の固定刃と同様及び/又は同一の好ましい実施例を有してもよいことを理解されたい。

【0043】

本発明のこれら及び他の態様は、以下に記載される実施例から明らかになり、それを参照して説明される。 40

【図面の簡単な説明】

【0044】

【図1】毛クリッパ又は毛トリマとして構成された電動毛切断機器の実施例の模式的な斜視図を示す。

【図2】毛切断機器のための切断長さ調節機構の実施例の簡略化された模式的な側面図を示す。

【図3】毛切断機器のための固定刃の簡略化された斜視上面図を示す。

【図4】図3に示された固定刃の簡略化された斜視底面図を示す。

【図5】歯において面取りされた端部遷移部を持つ固定刃の断面斜視前方底面図を示す。 50

【図 6】歯において丸められた端部遷移部を持つ固定刃の断面斜視前方底面図を示す。

【図 7】毛切断機器のための刃セットの簡略化された模式的な断面前面図を示す。

【図 8】図 7 の構成の拡大部分図を示す。

【図 9】面取りされた端部を備えた固定刃の歯の簡略化された模式的な部分断面前面図を示す。

【図 10】丸められた端部を備えた固定刃の歯の簡略化された模式的な部分断面前面図を示す。

【図 11】本発明による固定刃の歯の端部の簡略化された模式的な部分断面図を示す。

【図 12】本発明による固定刃の歯の端部の簡略化された他の模式的な部分断面図を示す。

【図 13】本発明による固定刃の歯の端部の簡略化された更に他の模式的な部分断面図を示す。

【図 14】本発明による固定刃の歯の端部の簡略化された更に他の模式的な部分断面図を示す。

【図 15】本発明による固定刃の歯の端部の簡略化された更に他の模式的な部分断面図を示す。

【図 16】固定刃及びカッタ刃を含む刃セットのための固定刃を製造する方法の実施例の簡略化されたブロック図を示す。

【発明を実施するための形態】

【0045】

図 1 は、毛切断機器 10、特に電氣的に動作する毛切断機器 10 の概略斜視図を示す。機器 10 はまた、毛クリップ又は毛トリマと呼ばれ得る。機器 10 は、概して長細の形状を有する筐体又は筐体部分 12 を有する。その第 1 の上端には、切断ヘッド 14 が設けられている。切断ヘッド 14 は刃セット 16 を有する。刃セット 16 は、固定刃 20 と、毛を切るために互いに対して動かすことができる可動カッタ刃 22 とを有する。筐体 12 の中央部及び第 2 の底部端部には、ハンドル又はグリップ部分が形成されている。ユーザは、把持部分で筐体 12 を把持又は保持することができる。

【0046】

図 1 の実施例による機器 10 は、操作者の制御部を更に有する。例えば、オン/オフスイッチ又はボタン 24 を設けることができる。

【0047】

例示の目的のために、毛切断機器 10 の筐体 12 は、刃セット 16 が取り付けられる上面と、上面とは反対側の底面と、機器 10 が動作中のグルーミングされる対象の皮膚に典型的に面する前面と、前面とは反対側の後面と、を有する。これら及びその他の位置表示及び/又は方向表示は、開示の範囲を制限するものとは解釈されるべきではない。

【0048】

刃セットの調整機構 30 を実装する毛切断機器が知られている。調整機構 30 は、手動操作又はモータ駆動であっても良い。一般に、調整機構 30 は、固定刃 20 の先端とカッタ刃 22 との間の距離を設定及び調整する先端間調整機構として配置することができる。それ故、固定刃 20 の歯付き先行端とカッタ刃 22 との間の正面方向のオフセットを調整することができる。固定刃 20 が少なくとも部分的に前端に向かって先細である場合、先端間調整は切断長調整も伴う。

【0049】

図 1 から更に分かるように、調整機構 30 は、操作レバー 34 として例示的に配置されたアクチュエータ要素 32 を有する。操作レバー 34 は、固定刃 20 とカッタ刃 22 との間の相対位置を調整するように、刃セット 16 と操作自在に連結されている。

【0050】

更に、本明細において、調整機構 30 の動作を概略的に示す図 2 を参照する。図 2 は、毛切断機器 10 の切断ヘッド 14 の簡略図を示す。切断ヘッド 14 において、又はそれに隣接して、機器 10 には、操作レバー 34 として配置されるアクチュエータ要素 32 を含む

10

20

30

40

50

調節機構 30 が設けられている。操作レバー 34 は、第 1 の状態と第 2 の状態との間で移動させることができる。図 2 では、第 1 の状態は連続した線で示されている。第 2 の状態は、破線で示されている。第 1 の状態は、固定刃 20 の第 1 の後退状態と関連している。第 2 の状態は、図 2 に破線で示されている固定刃 20 の第 2 の抽出された状態と関連している。符号 36 で示される二重矢印は、固定刃 20 とカッタ刃 22 との間の調節運動を示す。それ故、固定刃 20 の先行端とカッタ刃 22 との間の距離は、固定刃 20 が前端に向かって僅かに先細であるため、切断長さの調節を伴う調節が可能である。

【0051】

本発明の少なくとも幾つかの実施例及び態様によれば、毛切断機器 10 の刃セット 16 のための固定刃 20 の設計及び製造に対する新規な手法が提示され、以下で更に説明される。

10

【0052】

本明細では、固定刃 20 の実施例を図示する図 3 乃至図 15 を参照する。固定刃 20 は、図 1 及び図 2 に示すように調整機構 30 によって調整されるように構成された調整可能な刃セット 16 の一部を形成しても良い。固定刃 20 は、一体化された先端間又は切断長調整を実施する毛クリップの刃セット 16 に特に適している。

【0053】

例示的な目的のために、固定刃 20 及び刃セット 16 について、ここでは主な方向及び向きを参照して説明する。方向及び向きの指示は、範囲を限定するものとして解釈されるべきではないことを理解されたい。逆に当業者は、代替の実施例、図及び向きに直面したときに、指示を容易に変換又は転送することができる。

20

【0054】

歯の先端が向いている刃セット 16 の端部は、前側又は前端と呼ばれる。前端では、固定刃 20 と可動カッタ刃 22 の歯がそれぞれの先行端を規定する。前側とは反対を向いている側を、ここでは後側又は後端と呼ぶことにする。

【0055】

更に、皮膚に面し、皮膚と接触する刃セットの側面を、本明細書では上面と呼ぶ。上面から離れて面する反対側を、本明細書では下面と呼ぶ。刃セット 16 のレベルでは、上側に固定刃 20 が配置されている。可動カッタ刃 22 は下側に配置されている。固定刃 20 は、それぞれの歯の長手方向延長部に沿って少なくとも部分的に先細であり得るため、頂部側と底部側とは、必ずしも互いに完全に平行であるとは限らないが、少なくとも互いに対して僅かに傾斜していても良い。残りの 2 つの側面は、側面と呼ばれ得る。

30

【0056】

図 3 及び図 4 を参照すると、固定刃 20 の実施例が、斜視上面図（図 3）及び斜視下面 / 正面図（図 4）で示されている。固定刃 20 は、刃基部 40 を有する。固定刃 20 の前端において、先行端 42 は、基部 40 から長手方向に延在する一連の固定刃歯 44 によって形成され、長手方向 / 長手方向の延在を示す二重矢印 48 を参照する。

【0057】

図 3 及び図 4 に従って図示される実施例では、先行端 42 は、基本的に直線の先行端である。固定刃歯 44 は、それらの間に形成されたスロット又はギャップ 46 と交互になっている。先行端 42 は、歯 44 のそれぞれの先端 50 によって画定される。

40

【0058】

図 3 では、上側 52 が示されている。図 4 には、底面 54 が示されている。ここで用いられる上側 52 はまた、皮膚に面する側又は第 2 の側と呼ばれ得る。ここで用いられる底側 54 はまた、第 1 の側又はカッタに面する側と呼ばれ得る。

【0059】

歯 44 は直線状の列を形成するが、隣接する歯 44 の間には基本的に平行な向きが存在する。しかしながら、このことは限定するものと理解されるべきではない。逆に、歯 44 によって画定される先行端 42 が幾らか湾曲しているか、又は円形でさえあるように、隣接する歯 44 の間に特定の角度オフセットを含む代替実施例も想定され得る。

50

【0060】

更に、図3に見られるように、歯44は、先端50に隣接して、長手方向延長部48の前方部分において先細になっている。先細部/楔形状を図3に符号56で示す。それ故、先端間調整機構がある場合は(図2の30を参照)、それに応じて切断長を調整しても良い。長さ調整のために、いわゆる長さ調整スロット58が刃基部40内に形成される。

【0061】

本発明の一般的な態様に従って形成される2つの主要な実施例を示す図5及び図6を更に参照する。図5及び図6は、図4に示す固定刃20の配置の斜視断面詳細図を示す。それ故、固定刃20の歯44を通る断面図も提供される。

【0062】

図5では、歯44は、本明細書では第1の表面とも呼ばれ得る底面64を有する。底面64は、底側54と関連付けられているか又は基本的には該底側に属している。換言すれば、底面64は、それぞれ装備された機器10が作動する際にカッタ刃22の歯に対向する。更に、歯44は、本明細書では第2の表面とも呼ばれ得る側面66を有する。2つの隣接する歯44の側面66は、それらの間に歯ギャップ46を画定する。

【0063】

本明細において、本明細の幾つかの図に示される底面64は、実際には、図の上部に示されることに留意されたい。しかしながら、以上に説明したように、底面64は、機器10が操作されるときにユーザの皮膚に面する固定刃20の上面と反対側である。

【0064】

底面64と側面66との間の遷移部において、歯44には平滑化された端部70が設けられている。一般的に、平滑化された端部70は、カッタ刃22の歯の対向する切断端と協働する切断端又は処置端部と呼ばれ得る。

【0065】

しかしながら、本発明によれば、端部70に小さな平滑化を提供することが提案される。図5において、平滑化された端部70は、面取り又は斜角付けされる。換言すれば、底面64と側面66との交点における仮想的な鋭い端部は取り除かれ、面取りによって置き換えられる。

【0066】

同様に、図6は、固定刃20の歯44の底面64と側面66との間の滑らかな端部74の対応する実施例を示す。図6に示される実施例の平滑化された端部74は、丸みを帯びており、即ち円形とされており、及び/又は底面64と側面66との間にフィレットが設けられている。

【0067】

本明細では、本明細で説明される図の少なくとも幾つかに示される平滑化された端部遷移部は、説明の目的のために誇張された状態で示されることに留意されたい。上述のように、フィレット、面取り/斜角付け、及びそれらのハイブリッドなどを含む端部遷移は、一般にミリメートルの範囲ではなく、マイクロメートルの範囲内にある。

【0068】

平滑化された端部遷移部の寸法(半径、端部長さなど)は、200 μ m(マイクロメートル)未満、好適には100 μ m未満、より好適には50 μ m未満のオーダーであっても良い。例として、平滑化された端部遷移は、約5乃至50 μ m(マイクロメートル)の範囲、好適には10乃至40 μ mの範囲、より好適には15乃至30 μ mの範囲の断面寸法(半径、投影長さなど)を含む。

【0069】

それ故、固定刃20における切断端部70、74は、カッタ刃22の歯の対応する切断端部と協働して毛を切るのに十分な鋭さを残している。しかしながら、平滑化された端部70、74が、固定刃20が皮膚に沿って横方向に滑動したときに、毛繊維と係合し、それを引っ張るのに十分なほど鋭利ではなくなるので、毛の引っ張りは著しく低減される。少なくとも、固定刃20における過度に鋭い端部による毛引っ張りの可能性は、著しく減少

10

20

30

40

50

する。

【0070】

また、固定刃20の対向する歯とカッタ刃22との間の毛の挟み込みを回避するために、切断端部70、74の平滑化をあまり大きくしないようにすることが、本発明に従って提案される。従って、平滑化寸法は、上述のように、特定の範囲にあることが好ましい。

【0071】

図7乃至図10を参照して、固定刃20とカッタ刃22との協働を図示して説明する。図7及び図8はそれぞれ、固定刃20及びカッタ刃22で構成される刃セット16の切断領域の部分正面断面図を含む。図8は、図7の構成の一部の拡大図である。

【0072】

固定刃20とカッタ刃22は、刃セット16を形成する。固定刃20は、ギャップ46の間に挟んで交互に配置された一連の歯44を有する。参照番号56は、歯44の皮膚に面する側の先細形状を示す。カッタ刃22は、固定刃歯44と協働する一連のカッタ刃歯78を有する。刃セット16を作動させると、カッタ刃22が固定刃20に対して左右方向に移動する（両矢印84参照）。

【0073】

図8において、固定刃歯44の切断端部は80によって示され、カッタ刃歯78の切断端部は82によって示される。刃セット16が操作されると、切断端部80、82は、はさみの作用で互いに協働して、それらの間の毛繊維を切断する。本発明によれば、固定刃歯44の切断端80は、少なくとも部分的に平滑化される。

【0074】

図9は、面取りされた端部70が設けられた固定刃歯44の断面正面図であり、図5も参照されたい。図10は、丸みを帯びた端部74が設けられた固定刃歯44の対応する断面正面図であり、図6も参照されたい。ここでもまた、図9及び図10に示される平滑化された端部70、74の寸法は、説明の目的のために幾分誇張されていることに注意すべきである。

【0075】

更に、図11乃至図15を参照すると、本発明による固定刃切断端部のための端部遷移部の幾つかの実施例を部分断面図によって示す。

【0076】

図11には、底面64と側面66との間の面取り又は斜角付けを含む平滑化端部70が示されている。それ故、この点に関して、図11は、図5及び図9に既に示された実施例に対応する。

【0077】

参照番号88は、面取り平滑端部70の脚部を示す。図11では、平滑化された端部70の形状及びサイズを説明するために幾つかの寸法が示されている。

【0078】

角度1（アルファ1）は、底面64と脚部88との間の傾斜を特徴付ける。角度2（アルファ2）は、脚部88と側面66との間の傾斜を特徴付ける。一般的に、底面64と側面66との間には、約90°の傾斜角が存在する。図11に示す実施例によれば、角度1は約135°であり、その結果、角度2も約135°である。それ故、垂直面間の鋭い切断端は、2つの鈍角1、2に置き換えられている。言うまでもなく、含まれる角度に対して僅かに逸脱した値を使用することもできる。

【0079】

図11では、面取りされた端部70の脚部88の長さが11によって示されている。底面64の平面における投影長さは、1bで示される。側面66の平面における投影長さは1sで示される。

【0080】

上述のように、少なくとも幾つかの実施例によれば、長さ1b及び1sは、5乃至50μm（マイクロメートル）の範囲である。脚部88の結果として得られる長さは、それに

10

20

30

40

50

じて計算することができる。

【0081】

図12には、底面64と側面66との間に丸み又はフィレットを含む平滑化端部74が示されている。それ故、この点において、図12は、図6及び図10に既に示された実施例に対応する。平滑化された端部74は、端部半径Rを特徴とし、半径は基本的に一定であり、従って、基本的に互いに垂直である底面64と側面66との間の接線方向の遷移を提供する。

【0082】

上述のように、少なくとも幾つかの実施例によれば、半径Rは、5乃至50 μ m(マイクロメートル)の範囲である。底面64と側面66の間には、半径Rを持つフィレット90が形成され、そのフィレットは、上面64及び側面66への接線方向の遷移を含み、その間に基本的に一定の曲率を有する。

10

【0083】

特定の実施例では、平滑化された端部遷移部は、先端50と刃基部40との間の歯44の長手方向延長部(図5及び図6の参照番号48)全体又は略全体に沿って存在する。

【0084】

すでに更に説明したように、先端間調整機構が設けられている場合(図1及び図2の参照番号30)、固定刃歯44の長手方向延在部48は、カッタ刃歯78の長手方向延在部よりも大きい。

【0085】

図12の図11に示される実施例では、平滑化された端部70、74の形状は、従って、底面64及び側面66の両方に対して約45°の角度で配置された仮想中心平面に関して対称である。

20

【0086】

更に、底面64及び側面66は、必ずしも完全に均一で曲率がないわけではないことに留意されたい。

【0087】

図13、図14及び図15は、底面64及び側面66の両方に対して約45°の角度で配置された仮想中心平面に関して非対称である、面取りされた端部遷移部の代替形状を示す。

30

【0088】

図13では、非一定の曲率を有する平滑化された端部遷移部94が示されている。底面64に隣接して、第1の半径R1を有する第1のフィレット部96が存在する。側面66に隣接して、第2の半径R2を有する第2のフィレット部98が存在する。一例として、第1の半径R1は、第2の半径R2よりも小さい。

【0089】

図14の実施例は、面取りの残りの端部を更に滑らかにするために、図11の実施例と組み合わせられても良い。

【0090】

特定の実施例では、平滑化された遷移部94はまた、上面64と側面66との間の接線方向の遷移部を提供する。

40

【0091】

図14では、面取り平滑化端部100が図示されている。平滑化された端部100は、側面66の底面64に対して基本的に同じ傾斜角度で配置されていない脚部102を含む。換言すれば、底面64と脚部102との間の傾斜を特徴付ける角度 α_1 (アルファ1)は、脚部102と側面66との間の傾斜を特徴付ける角度 α_2 (アルファ2)よりも小さい。

【0092】

図14では、面取りされた端部100の脚部102の長さ l_1 によって示されている。底面64の平面における投影長さは、 l_b で示される。側面66の平面における投影長さ

50

は 1 s で示される。

【 0 0 9 3 】

図 1 5 では、平滑化された端部 1 0 4 が示されており、該端部は面取りとフィレットの両方を有する。基本的に直線の脚部が 1 0 6 で示されている。底面 6 4 に隣接して、残りの端部 1 0 8 が底面 6 4 と斜角付けされた脚部 1 0 6 との間に形成される。角度 は、底面 6 4 と脚部 1 0 6 との間の傾斜を特徴付ける。側面 6 6 に隣接して、半径 R により特徴付けられるフィレット 1 1 0 が形成されている。

【 0 0 9 4 】

固定刃歯 4 4 における鋭い端部による毛の引っ張りの危険性も低減するフィレット及び / 又は斜角付けの更なる実施例が考えられる。

10

【 0 0 9 5 】

更に図 1 6 を参照すると、毛切断機器用の刃セットを形成する方法の実施例がブロック図によって例示的に示されている。

【 0 0 9 6 】

該方法は、固定刃の提供に関するステップ S 1 0 乃至ステップ S 1 6 を含む。該方法は更に、カッタ刃の提供に関するステップ S 2 0 乃至 S 2 6 を含む。

【 0 0 9 7 】

第 1 のステップ S 1 0 では、固定刃用の金属ブランクが設けられる。金属ブランクは、打ち抜き、切断、及び同様の加工工程によって得ることができる。金属ブランクは、板金材料から得ることができる。

20

【 0 0 9 8 】

更なるステップ S 1 2 では、刃基部と、刃基部から延在する複数の歯とが形成される。このことは、歯のギャップと交互する歯の配置を含む。一連の歯は、基本的に平行な歯の直線配列、及び / 又は幾分湾曲した配列を含んでも良く、その結果、歯によって画定される湾曲した、又は更に円形の先行端がもたらされる。

【 0 0 9 9 】

更なるステップ S 1 4 において、歯の切断端又は加工刃は、平滑化された刃の遷移部を形成するように加工される。このことは、面取り、丸み付け等を含んでも良い。平滑化された端部遷移を形成することは、電気化学機械加工、熱機械加工、研削等の機械加工を含んでも良い。好適には、このようにして得られる固定刃は、本明細書で論じる少なくとも 1

30

【 0 1 0 0 】

適用される製造プロセスに応じて、歯を形成するステップ及び端部を加工するステップは、特定の実施例では組み合わせることができることに留意されたい。

【 0 1 0 1 】

同様に、ステップ S 2 0 において、カッタ刃用の金属ブランクが設けられる。金属ブランクは、打ち抜き、切断、及び同様の加工工程によって得ることができる。金属ブランクは、板金材料から得ることができる。

【 0 1 0 2 】

更なるステップ S 2 2 では、刃基部と、刃基部から延在する複数の歯とが形成される。このことは、歯のギャップと交互する歯の配置を含む。一連の歯は、基本的に平行な歯の直線配列、及び / 又は幾分湾曲した配列を含んでも良く、その結果、歯によって画定される湾曲した、又は更に円形の先行端がもたらされる。一般的に、カッタ刃の歯の形状と配置、及び固定刃の歯の形状と構成は、刃セットの全体的な切断機能を確保するために、互いに適合される。

40

【 0 1 0 3 】

更なるステップ S 2 4 において、歯の切断端又は加工刃は、比較的鋭い刃の遷移部を形成するように加工される。しかしながらこのことは、バリ取り等を含む、過度に鋭い端部の除去を依然として伴い得る。しかしながら、本発明の主要な態様によれば、カッタ刃の歯の切断端部は、固定刃の歯の切断 / 処置端部よりも鋭い。

50

【 0 1 0 4 】

最終的に、更なるステップ S 3 0 において、ステップ S 1 0 乃至ステップ S 1 6 を通して得られた固定刃とステップ S 2 0 乃至ステップ S 2 6 を通して得られたカッタ刃とを接合して、毛切断装置用の刃セットを形成する。好適には、刃セットは、刃セットの切断長さを調整するための調整動作を可能にする、いわゆる先端間調整機能を有する。

【 0 1 0 5 】

本発明は図面及び以上の記述において説明され記載されたが、斯かる説明及び記載は説明するもの又は例示的なものとみなされるべきであり、本発明は開示された実施例に限定されるものではない。図面、説明及び添付される請求項を読むことにより、請求される本発明を実施化する当業者によって、開示された実施例に対する他の変形が理解され実行され得る。

10

【 0 1 0 6 】

請求項において、「有する (comprising)」なる語は他の要素又はステップを除外するものではなく、「1つの (a又はan)」なる不定冠詞は複数を除外するものではない。特定的手段が相互に異なる従属請求項に列挙されているという単なる事実は、これら手段の組み合わせが有利に利用されることができないことを示すものではない。

【 0 1 0 7 】

請求項におけるいずれの参照記号も、請求の範囲を限定するものとして解釈されるべきではない。

【 0 1 0 8 】

更に、本発明は、以下の項による固定刃の実施例に関する。

20

項 1 毛切断機器 1 0 のための固定刃 2 0 であって、前記固定刃は、刃基部 4 0 と、

長手方向に前記刃基部 4 0 から延在する複数の歯 4 4 と、

を有し、前記歯 4 4 は、間に歯ギャップ 4 6 を持ち交互に連続して配置され、前記歯ギャップは、毛入口スロットを定義し、

前記歯 4 4 は、前記カッタ刃 2 2 と協働して毛を切断するよう構成された第 1 の側 5 4 と、皮膚に面する側として配置された第 2 の側 5 2 と、を有し、

前記歯 4 4 は、前記第 1 の側 5 4 において、長手方向の延長部において処置端部 7 0、7 4 を有し、

30

前記処置端部 7 0、7 4 は、平滑化された端部遷移部を有する、固定刃。

項 2 前記処置端部の平滑化された端部遷移部は、面取りされた端部 7 0 を有する、項 1 に記載の固定刃 2 0。

項 3 前記面取りされた端部 7 0 は、5 乃至 5 0 μm の範囲内、好適には 1 0 乃至 4 0 μm の範囲内、更に好適には 1 5 乃至 3 0 μm の範囲内である端長を有する、項 2 に記載の固定刃 2 0。

項 4 前記処置端部の平滑化された端部遷移部は、丸められた端部を有する、項 1 乃至 3 のいずれか一項に記載の固定刃。

項 5 前記丸められた端部 7 4 は、5 乃至 5 0 μm の範囲内、好適には 1 0 乃至 4 0 μm の範囲内、更に好適には 1 5 乃至 3 0 μm の範囲内である端半径を持つ、項 4 に記載の固定刃 2 0。

40

項 6 前記処置端部の平滑化された端部遷移部は、遷移領域において、鈍角 1 を含む第 1 の端部と、鈍角 2 を含んで形成された第 2 の端部と、を有する、項 1 乃至 3 のいずれか一項に記載の固定刃 2 0。

項 7 前記処置端部の平滑化された端部遷移部は、遷移領域において、鈍角 1 により形成された第 1 の端部 9 6 と、丸まり 9 8 を含んで形成された第 2 の端部と、を有する、項 1 乃至 5 のいずれか一項に記載の固定刃 2 0。

項 8 前記処置端部の平滑化された端部遷移部は、遷移領域において、丸まり 8 8 を含む第 1 の端部と、丸まり 9 0 を含む第 2 の端部と、を有する、項 1 乃至 6 のいずれか一項に記載の固定刃 2 0。

50

項 9 前記処置端部の平滑化された端部遷移部は、前記平滑化された処置端部 7 0、7 4 の長手方向 4 8 の処置領域に備えられた、請求項 1 乃至 8 のいずれか一項に記載の固定刃 2 0。

項 1 0 前記歯 4 4 は先細であり、少なくとも 3 . 0 m m、好適には少なくとも 5 . 0 m m、更に好適には少なくとも 1 0 . 0 m m の長さ調節範囲を提供する、項 1 乃至 9 のいずれか一項に記載の固定刃 2 0。

【 図 面 】

【 図 1 】

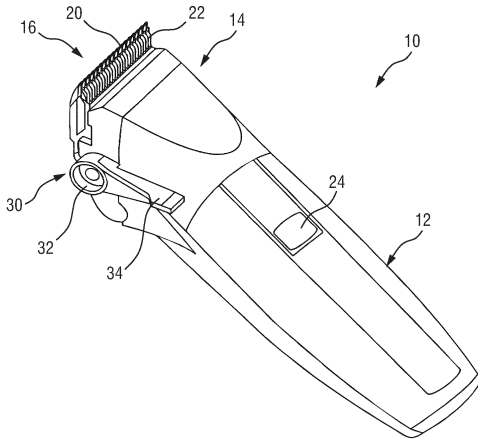


FIG.1

【 図 2 】

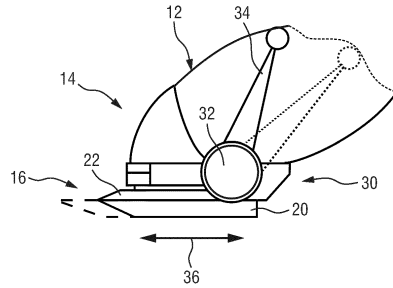


FIG.2

10

20

【 図 3 】

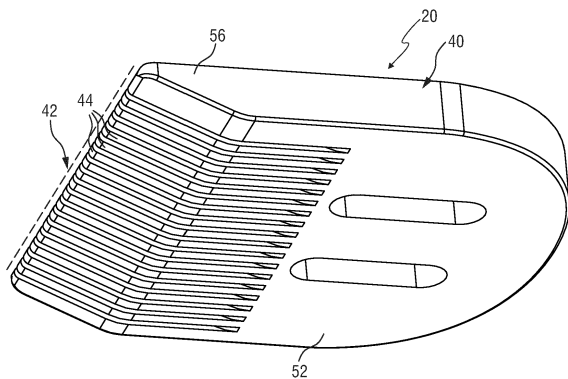


FIG.3

【 図 4 】

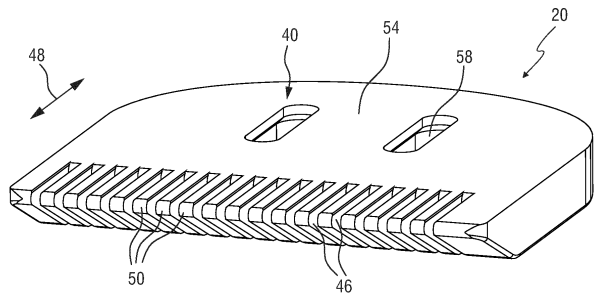


FIG.4

30

40

50

【 図 5 】

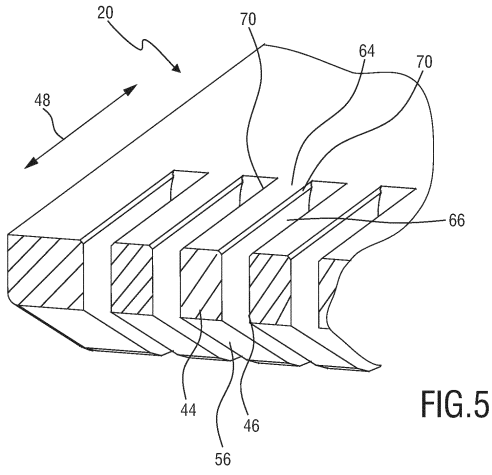


FIG.5

【 図 6 】

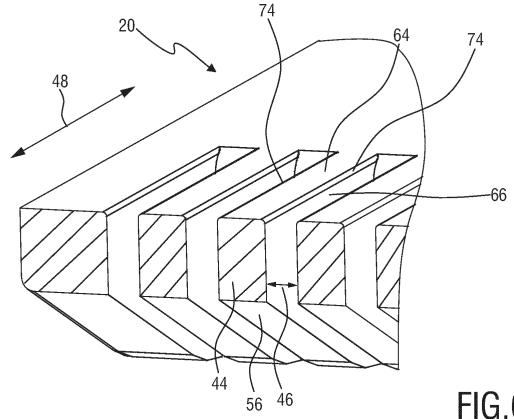


FIG.6

10

【 図 7 】

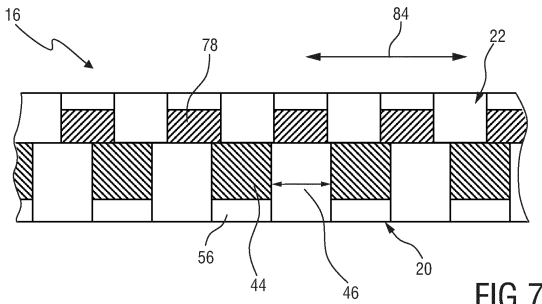


FIG.7

【 図 8 】

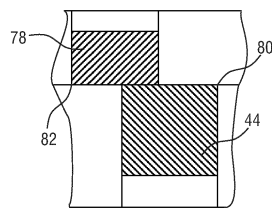


FIG.8

FIG.7

20

【 図 9 】

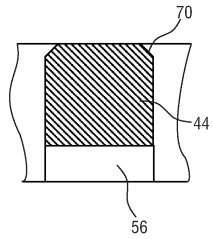


FIG.9

【 図 10 】

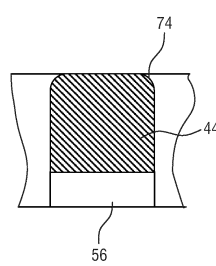


FIG.10

30

40

50

【 1 1 】

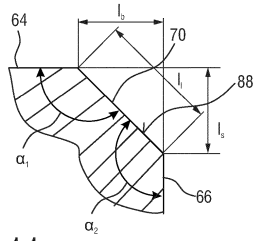


FIG.11

【 1 2 】

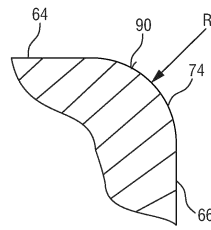


FIG.12

10

【 1 3 】

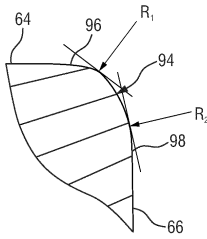


FIG.13

【 1 4 】

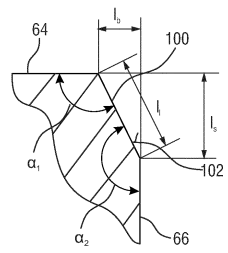


FIG.14

20

30

40

50

【 15 】

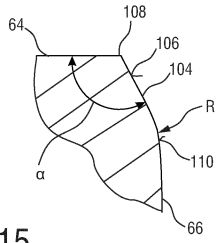
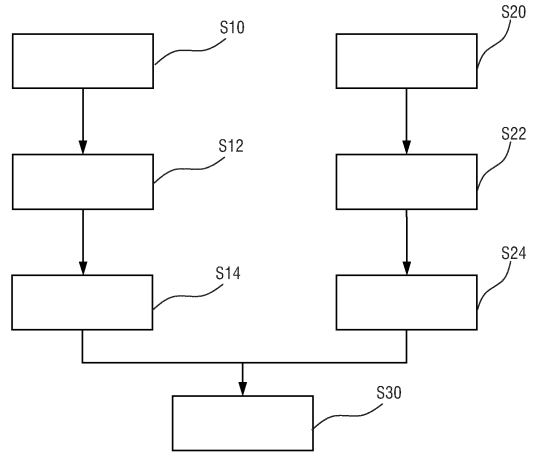


FIG.15

【 16 】



10

FIG.16

20

30

40

50

【 手続補正書 】

【 提出日 】 令和 4 年 5 月 18 日 (2 0 2 2 . 5 . 1 8)

【 手続補正 1 】

【 補正対象書類名 】 特許請求の範囲

【 補正対象項目名 】 全文

【 補正方法 】 変更

【 補正の内容 】

【 特許請求の範囲 】

【 請求項 1 】

固定刃及びカッタ刃を有する、毛切断機器のための刃セットであって、前記固定刃が、刃基部と、長手方向に前記刃基部から延在する固定刃歯とを含み、前記カッタ刃は、長手方向に延在するカッタ刃歯を含み、

10

前記固定刃歯が、間に歯ギャップを持ち交互に配置され、前記歯ギャップは、毛入口スロットを定義し、

前記固定刃歯が、前記カッタ刃と協働して毛を切断するよう構成された第 1 の側と、皮膚に面する側として配置された第 2 の側とを含み、

前記固定刃歯は、前記第 1 の側において、前記固定刃歯の長手方向の延長部において滑らかにされた処置端部を含み、

前記滑らかにされた処置端部が、滑らかにされた端部遷移部を含み、

前記カッタ刃は、処置領域における鋭い切断端を伴い、前記鋭い切断端が、前記固定刃の前記滑らかにされた処置端部と協働し、前記カッタ刃は、前記固定刃に対して横方向に動き、前記鋭い切断端と前記滑らかにされた処置端部との間の毛を切断する、刃セット。

20

【 請求項 2 】

前記処置端部の滑らかにされた端部遷移部は、面取りされた端部を有する、請求項 1 に記載の刃セット。

【 請求項 3 】

前記面取りされた端部は、5 乃至 50 μm の範囲内、好適には 10 乃至 40 μm の範囲内、更に好適には 15 乃至 30 μm の範囲内である端長を有する、請求項 2 に記載の刃セット。

【 請求項 4 】

前記処置端部の滑らかにされた端部遷移部は、丸められた端部を有する、請求項 1 乃至 3 のいずれか一項に記載の刃セット。

30

【 請求項 5 】

前記丸められた端部は、5 乃至 50 μm の範囲内、好適には 10 乃至 40 μm の範囲内、更に好適には 15 乃至 30 μm の範囲内である端半径を持つ、請求項 4 に記載の刃セット。

【 請求項 6 】

前記処置端部の滑らかにされた端部遷移部は、遷移領域において、鈍角を含む第 1 の端部と、鈍角を含んで形成された第 2 の端部と、を有する、請求項 1 乃至 3 のいずれか一項に記載の刃セット。

40

【 請求項 7 】

前記処置端部の滑らかにされた端部遷移部は、遷移領域において、鈍角により形成された第 1 の端部と、丸まりを含んで形成された第 2 の端部と、を有する、請求項 1 乃至 5 のいずれか一項に記載の刃セット。

【 請求項 8 】

前記処置端部の滑らかにされた端部遷移部は、遷移領域において、丸まりを含む第 1 の端部と、丸まりを含む第 2 の端部と、を有する、請求項 1 乃至 6 のいずれか一項に記載の刃セット。

【 請求項 9 】

前記処置端部の滑らかにされた端部遷移部は、前記滑らかにされた処置端部の長手方向の

50

処置領域に備えられた、請求項 1 乃至 8 のいずれか一項に記載の刃セット。

【請求項 10】

前記歯は先細であり、少なくとも 3 . 0 mm、好適には少なくとも 5 . 0 mm、更に好適には少なくとも 10 . 0 mm の長さ調節範囲を提供する、請求項 1 乃至 9 のいずれか一項に記載の刃セット。

【請求項 11】

前記固定刃と前記カッタ刃とは、前記機器の切断長さを設定するため長さ方向において互いに対して変位させられるよう構成された、請求項 1 乃至 10 のいずれか一項に記載の刃セット。

【請求項 12】

筐体と、切断ヘッドと、を有する、特にトリマ又はクリッパである、毛切断機器であって、前記切断ヘッドは、請求項 1 乃至 11 のいずれか一項に記載の刃セットを有する、毛切断機器。

10

20

30

40

50

フロントページの続き

オランダ国 5 6 5 6 アーエー アインドーフエン ハイ テック キャンパス 5
(72)発明者 マット ウィレム
オランダ国 5 6 5 6 アーエー アインドーフエン ハイ テック キャンパス 5
(72)発明者 ナブ マルタイン フランス ヨハン
オランダ国 5 6 5 6 アーエー アインドーフエン ハイ テック キャンパス 5
(72)発明者 アイケルカンブ マルクス フランシスクス
オランダ国 5 6 5 6 アーエー アインドーフエン ハイ テック キャンパス 5