



(19) 대한민국특허청(KR)
(12) 공개특허공보(A)

(11) 공개번호 10-2024-0114219
(43) 공개일자 2024년07월23일

(51) 국제특허분류(Int. Cl.) H04N 7/18 (2023.01) A45D 44/02 (2006.01) A47B 67/00 (2006.01) A47C 1/06 (2006.01) A47C 1/11 (2006.01) H04N 23/90 (2023.01)	(71) 출원인 임명재 경기도 안산시 단원구 원선1로 10, 104동 304호 (원곡동, 푸르지오 에코단지)
(52) CPC특허분류 H04N 7/181 (2013.01) A45D 44/02 (2013.01)	(72) 발명자 임명재 경기도 안산시 단원구 원선1로 10, 104동 304호 (원곡동, 푸르지오 에코단지)
(21) 출원번호 10-2023-0006374	(74) 대리인 김중수
(22) 출원일자 2023년01월16일 심사청구일자 2023년01월16일	

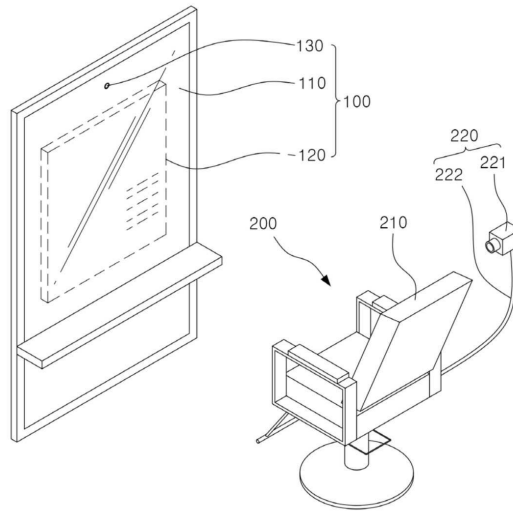
전체 청구항 수 : 총 19 항

(54) 발명의 명칭 **모니터링 기능이 구비된 미용실 거울 및 미용실 의자를 포함하는 미용실 시스템**

(57) 요약

모니터링 기능이 구비된 미용실 거울 및 미용실 의자를 포함하는 미용실 시스템이 개시된다. 상기 모니터링 기능이 구비된 미용실 거울 및 미용실 의자를 포함하는 미용실 시스템은, 모니터링 기능이 구비된 미용실 거울 및 미용실 의자를 포함하는 미용실 시스템에 있어서, 전방에 배치되는 미러 및 상기 미러 내측에 내장되어 미러 외측으로 표시정보가 표시되도록 하는 디스플레이를 포함하는 미용실 거울; 미용실 이용 고객이 착석하기 위한 의자 및 미용실 이용 고객의 모습을 촬영하기 위한 적어도 하나의 카메라를 포함하는 미용실 의자; 및 상기 카메라를 통해 촬영된 영상데이터를 수신받고, 다양한 입력신호를 수신하여 처리 후 출력하며, 시스템 전반을 제어부;를 포함할 수 있다.

대표도 - 도1



(52) CPC특허분류

A47B 67/005 (2013.01)

A47C 1/06 (2013.01)

A47C 1/11 (2013.01)

H04N 23/90 (2023.01)

명세서

청구범위

청구항 1

모니터링 기능이 구비된 미용실 거울 및 미용실 의자를 포함하는 미용실 시스템에 있어서,

전방에 배치되는 미러 및 상기 미러 내측에 내장되어 미러 외측으로 표시정보가 표시되도록 하는 디스플레이를 포함하는 미용실 거울;

미용실 이용 고객이 착석하기 위한 의자 및 미용실 이용 고객의 모습을 촬영하기 위한 적어도 하나의 카메라를 포함하는 미용실 의자; 및

상기 카메라를 통해 촬영된 영상데이터를 수신받고, 다양한 입력신호를 수신하여 처리 후 출력하며, 시스템 전판을 제어하는 제어부;를 포함하는 것을 특징으로 하는 미용실 시스템.

청구항 2

제 1항에 있어서,

상기 미용실 거울은,

상기 디스플레이 전원이 OFF된 상태에서는 미러 기능만 제공하고, 상기 디스플레이 전원이 ON된 상태에서는 미러 기능과 표시정보 표시 기능을 동시에 제공하도록 이루어지는 것을 특징으로 하는 미용실 시스템.

청구항 3

제 2항에 있어서,

상기 미러상에 표시되는 표시정보는,

PC 사용 시 모니터에 표시되는 정보, TV 시청 화면, 광고이미지, 미용실에서 제공하는 서비스 메뉴 정보, 이용 고객에게 제공되는 헤어스타일 선택 화면 정보, 상기 카메라를 통해 촬영된 이용 고객의 모습 이미지, 이용 고객의 촬영된 모습과 제공되는 헤어스타일의 합성 이미지 중 적어도 어느 하나인 것을 특징으로 하는 미용실 시스템.

청구항 4

제 2항에 있어서,

상기 미용실 거울은,

상기 미러의 반사율이 50% 내지 80%로 이루어지는 것을 특징으로 하는 미용실 시스템.

청구항 5

제 2항에 있어서,

상기 카메라는,

미용실 이용 고객의 모습을 촬영하기 위한 촬영부; 및

상기 촬영부를 거치하기 위한 거치부;를 포함하는 것을 특징으로 하는 미용실 시스템.

청구항 6

제 5항에 있어서,

상기 거치부는,

자유롭게 촬영 위치를 변경한 후 고정된 상태가 유지될 수 있는 절곡 가능한 금속 와이어로 이루어지는 것을 특

징으로 하는 미용실 시스템.

청구항 7

제 5항에 있어서,

상기 거치부는,

상기 촬영부를 통해 미용실 이용 고객의 전체 모습을 촬영할 수 있도록, 상기 촬영부가 상기 의자를 중심으로 360° 회전가능하도록 하는 회전부를 더 포함하는 것을 특징으로 하는 미용실 시스템.

청구항 8

제 7항에 있어서,

상기 회전부는,

원형의 링 형태로 상기 의자 외곽의 바닥에 배치되는 레일부; 및

상기 레일부상에서 상기 촬영부가 이동할 수 있도록 구동력을 제공하는 구동부;를 포함하는 것을 특징으로 하는 미용실 시스템.

청구항 9

제 8항에 있어서,

상기 레일부는,

원형의 링 형태 구성 중 상기 의자 외곽의 바닥에 고정 설치되는 고정부; 및

상기 고정부에 내장되거나 상기 고정부 양단으로 확장되는 확장부;를 포함하는 것을 특징으로 하는 미용실 시스템.

청구항 10

제 9항에 있어서,

상기 확장부는,

상기 고정부의 양단에서 각각 돌출되어 한 곳으로 모이도록 확장되게 이루어지는 것을 특징으로 하는 미용실 시스템.

청구항 11

제 9항에 있어서,

상기 확장부는,

상기 고정부의 양단 중 어느 한 곳에서 돌출되어 다른 한 곳으로 확장되도록 이루어지는 것을 특징으로 하는 미용실 시스템.

청구항 12

제 5항에 있어서,

상기 미용실 거울과 상기 미용실 의자 사이에는,

상기 미용실 의자가 상기 미용실 거울을 향해 직선으로 이동되기 위한 직선레일부가 더 구비되는 것을 특징으로 하는 미용실 시스템.

청구항 13

제 2항에 있어서,

상기 미용실 의자는,

미용실 이용 고객이 상기 미용실 거울을 모니터로 사용하면서 키보드 및 마우스를 사용하기 위한, 상기 의자의 손걸이 부분에 설치되는 키보드 거치대를 더 포함하는 것을 특징으로 하는 미용실 시스템.

청구항 14

제 2항에 있어서,

상기 미용실 의자는,

상기 의자의 좌석 부분 내부에 내장되어 통풍 기능을 제공하는 통풍부 및 좌석 부분 내부에 내장되어 온열 기능을 제공하는 온열부를 더 포함하는 것을 특징으로 하는 미용실 시스템.

청구항 15

제 2항에 있어서,

상기 미용실 거울은,

상기 미용실 의자에 착석한 이용 고객의 정면 모습을 촬영하기 위한 정면카메라가 상기 미러 내측에 내장되는 것을 특징으로 하는 미용실 시스템.

청구항 16

제 2항에 있어서,

상기 미용실 시스템은,

미용실 이용 고객을 감싸기 위한 커트보(Wrapper for cutter)를 더 포함하고,

상기 커트보는,

미용실 이용 고객의 손 위치 부근은 내부가 보이도록 투명하게 이루어진 투명부를 포함하는 것을 특징으로 하는 미용실 시스템.

청구항 17

제 16항에 있어서,

상기 투명부는,

키보드 및 마우스를 사용하는 데 불편함이 없도록, 상측을 향해 돌출되어 내부에 공간이 마련되도록 이루어지는 것을 특징으로 하는 미용실 시스템.

청구항 18

제 17항에 있어서,

상기 투명부는,

외측에 쌓이는 커팅된 머리카락을 털어내기 위한 진동모듈을 더 포함하는 것을 특징으로 하는 미용실 시스템.

청구항 19

제 1 항에 있어서,

상기 시스템은,

고객의 스마트폰 단말에 설치되며, 유무선 통신망을 통해 상기 제어부에 접속하여 고객으로부터 선택되는 헤어 스타일링 데이터를 상기 제어부를 전송하는 고객 앱(app)과,

유무선 통신망상 미용실 사업자에 의해 구현되어 고객과 미용실 사업자를 연계하여 고객과 미용실 사업자간 플랫폼 사업이 가능하도록 하는 미용실 홈페이지를 포함하는 것을 특징으로 하는 미용실 시스템.

발명의 설명

기술 분야

[0001] 본 발명은 모니터링 기능이 구비된 미용실 거울 및 미용실 의자를 포함하는 미용실 시스템에 관한 것으로, 더욱 구체적으로 설명하면, 미용실 이용 고객의 헤어 모습을 촬영하고 미용실 거울을 통해 모니터링할 수 있도록 함으로써, 미용실 의자에 착석한 상태에서 이용 고객 본인의 헤어 모습을 쉽게 확인할 수 있어 미용사와 원활한 소통이 가능하여 희망하는 디테일한 헤어 스타일을 정확히 요구할 수 있고, 미용실 이용 고객이 이미용 서비스를 받거나 대기하는 긴 시간동안 인터넷 및 PC를 이용할 수 있도록 서비스를 제공함으로써 대기 시간을 지루하지 않게 보낼 수 있도록 하여 미용실 이용 고객의 서비스 만족도를 향상시킬 수 있는 모니터링 기능이 구비된 미용실 거울 및 미용실 의자를 포함하는 미용실 시스템에 관한 것이다.

배경 기술

[0002] 일반적으로, 미용실에는 기본적으로 이용 고객이 착석하기 위한 미용실 의자 및 고객의 헤어 모습을 확인하기 위한 미용실 거울이 배치되어 있다.

[0003] 한편, 미용실 거울을 통해 미용실을 이용하는 고객이 자신의 헤어스타일을 확인하고, 미용사는 미용실 거울을 통해 고객의 헤어스타일을 확인하면서 헤어를 손질하는 과정이 이루어진다.

[0004] 이때, 고객이 미용실 거울을 통해 자신의 머리 옆모습이나 뒷모습을 보고자 할 때에는 미용사가 머리손질을 멈추고 별도의 손거울을 사용하여 고객의 옆모습이나 뒷모습을 비춰주어야 하는 불편함이 있고, 미용사가 머리손질을 멈추고 계속 손거울을 들고 있을수는 없으므로, 고객이 자신의 전체 헤어스타일을 모니터링하면서 머리를 손질받는 데 어려움이 있었다.

[0005] 이에 따라, 고객은 본인이 희망하는 헤어스타일을 확인하기도 어렵고 미용사에게 희망하는 헤어스타일을 설명하기도 어려워 결국 상호간 소통의 어려움으로 고객 만족도가 낮아지거나 컴플레인이 발생하는 문제로 이어지게 된다.

[0006] 한편, 종래에는 고객의 머리 뒷모습을 모니터링할 수 있는 '이.미용실용 머리 뒷모습 관찰장치(대한민국 등록실용신안 20-0345801)'가 제안된 바 있다.

[0007] 상기 종래의 '이.미용실용 머리 뒷모습 관찰장치'는 캠코더(camcoder) 카메라가 설치되고, 이발의자의 전방에는 캠코더의 도선과 연결된 통상의 모니터를 설치함으로써 이발의자에 앉은 고객이 자신의 뒷모습을 그 전방에 설치된 모니터를 통해 정확히 관찰 및 스스로 손질할 수 있게 한 것을 특징으로 하고 있다.

[0008] 하지만, 이러한 상기 종래의 '이.미용실용 머리 뒷모습 관찰장치'는 하단부에 자유바퀴가 설치되어 고객이 착석한 이발의자와 가까이 배치되어 고객의 모습을 촬영하고, 전방에 별도로 설치된 모니터를 통해 촬영된 모습을 확인하도록 구성되어 있어, 고객의 헤어 모습을 정확히 촬영하기 어렵고, 전방 일측에 모니터를 설치해야 함으로써 설치공간을 확보해야 하는 문제가 있고 미용실 거울 위치와 이격된 위치에 모니터가 설치될 수밖에 없어 고객이 모니터를 시청하기에 불편함이 따르는 문제가 있다.

[0009] 한편, 고객이 이미용 서비스를 받거나 대기하는 긴 시간동안에는 특별히 할 수 있는 것이 없고 지루한 시간이므로 잠을 자는 경우가 대부분이었다. 특히, 이용 고객은 커트보에 감싸져 있어 손이 가려지고 자유롭게 못해 휴대폰 사용 또한 제한되게 되어 행동에 많은 제약이 따를 수밖에 없는 문제가 있었다.

[0010] 특히, 어린이 고객의 경우 머리 손질이 끝날 때까지 미용실 의자 한곳에서 긴 시간을 대기하는 것을 쉬운일이 아니며, 수시로 머리 손질이 중단되는 상황도 빈번하게 발생하게 된다.

[0011] 따라서, 미용실 이용 고객 본인의 헤어 모습을 쉽게 확인할 수 있고, 고객이 이미용 서비스를 받거나 대기하는 긴 시간동안 지루하지 않은 시간을 보낼 수 있도록 하기 위한 대책마련이 필요한 실정이다.

선행기술문헌

특허문헌

[0012] (특허문헌 0001) 대한민국 등록실용신안 20-0345801

발명의 내용

해결하려는 과제

[0013] 본 발명의 목적은, 이러한 문제점을 해결하기 위한 것으로, 미용실 이용 고객의 헤어 모습을 촬영하고 미용실 거울을 통해 모니터링할 수 있도록 함으로써, 미용실 의자에 착석한 상태에서 이용 고객 본인의 헤어 모습을 쉽게 확인할 수 있어 미용사와 원활한 소통이 가능하여 희망하는 디테일한 헤어 스타일을 정확히 요구할 수 있고, 미용실 이용 고객이 이미용 서비스를 받거나 대기하는 긴 시간동안 인터넷 및 PC를 이용할 수 있도록 서비스를 제공함으로써 대기 시간을 지루하지 않게 보낼 수 있도록 하여 미용실 이용 고객의 서비스 만족도를 향상시킬 수 있는 모니터링 기능이 구비된 미용실 거울 및 미용실 의자를 포함하는 미용실 시스템을 제공하는 데 있다.

과제의 해결 수단

[0014] 상기 과제를 달성하기 위한 본 발명의 기술적 사상의 일 실시예에 따른 모니터링 기능이 구비된 미용실 거울 및 미용실 의자를 포함하는 미용실 시스템은, 모니터링 기능이 구비된 미용실 거울 및 미용실 의자를 포함하는 미용실 시스템에 있어서, 전방에 배치되는 미러 및 상기 미러 내측에 내장되어 미러 외측으로 표시정보가 표시되도록 하는 디스플레이를 포함하는 미용실 거울; 미용실 이용 고객이 착석하기 위한 의자 및 미용실 이용 고객의 모습을 촬영하기 위한 적어도 하나의 카메라를 포함하는 미용실 의자; 및 상기 카메라를 통해 촬영된 영상데이터를 수신받고, 다양한 입력신호를 수신하여 처리 후 출력하며, 시스템 전반을 제어하는 제어부;를 포함할 수 있다.

[0015] 또한, 상기 미용실 거울은, 상기 디스플레이 전원이 OFF된 상태에서는 미러 기능만 제공하고, 상기 디스플레이 전원이 ON된 상태에서는 미러 기능과 표시정보 표시 기능을 동시에 제공하도록 이루어질 수 있다.

[0016] 또한, 상기 미러상에 표시되는 표시정보는, PC 사용 시 모니터에 표시되는 정보, TV 시청 화면, 광고이미지, 미용실에서 제공하는 서비스 메뉴 정보, 이용 고객에게 제공되는 헤어스타일 선택 화면 정보, 상기 카메라를 통해 촬영된 이용 고객의 모습 이미지, 이용 고객의 촬영된 모습과 제공되는 헤어스타일의 합성 이미지 중 적어도 어느 하나일 수 있다.

[0017] 또한, 상기 미용실 거울은, 상기 미러의 반사율이 50% 내지 80%로 이루어질 수 있다.

[0018] 또한, 상기 카메라는, 미용실 이용 고객의 모습을 촬영하기 위한 촬영부; 및 상기 촬영부를 거치하기 위한 거치부;를 포함할 수 있다.

[0019] 또한, 상기 거치부는, 자유롭게 촬영 위치를 변경한 후 고정된 상태가 유지될 수 있는 절곡 가능한 금속 와이어로 이루어질 수 있다.

[0020] 또한, 상기 거치부는, 상기 촬영부를 통해 미용실 이용 고객의 전체 모습을 촬영할 수 있도록, 상기 촬영부가 상기 의자를 중심으로 360° 회전가능하도록 하는 회전부를 더 포함할 수 있다.

[0021] 또한, 상기 회전부는, 원형의 링 형태로 상기 의자 외곽의 바닥에 배치되는 레일부; 및 상기 레일부상에서 상기 촬영부가 이동할 수 있도록 구동력을 제공하는 구동부;를 포함할 수 있다.

[0022] 또한, 상기 레일부는, 원형의 링 형태 구성 중 상기 의자 외곽의 바닥에 고정 설치되는 고정부; 및 상기 고정부에 내장되거나 상기 고정부 양단으로 확장되는 확장부;를 포함할 수 있다.

[0023] 또한, 상기 확장부는, 상기 고정부의 양단에서 각각 돌출되어 한 곳으로 모이도록 확장되게 이루어질 수 있다.

[0024] 또한, 상기 확장부는, 상기 고정부의 양단 중 어느 한 곳에서 돌출되어 다른 한 곳으로 확장되도록 이루어질 수 있다.

[0025] 또한, 상기 미용실 거울과 상기 미용실 의자 사이에는, 상기 미용실 의자가 상기 미용실 거울을 향해 직선으로 이동되기 위한 직선레일부가 더 구비될 수 있다.

[0026] 또한, 상기 미용실 의자는, 미용실 이용 고객이 상기 미용실 거울을 모니터로 사용하면서 키보드 및 마우스를 사용하기 위한, 상기 의자의 손걸이 부분에 설치되는 키보드 거치대를 더 포함할 수 있다.

- [0027] 또한, 상기 미용실 의자는, 상기 의자의 좌석 부분 내부에 내장되어 통풍 기능을 제공하는 통풍부 및 좌석 부분 내부에 내장되어 온열 기능을 제공하는 온열부를 더 포함할 수 있다.
- [0028] 또한, 상기 미용실 거울은, 상기 미용실 의자에 착석한 이용 고객의 정면 모습을 촬영하기 위한 정면카메라가 상기 미러 내측에 내장될 수 있다.
- [0029] 또한, 상기 미용실 시스템은, 미용실 이용 고객을 감싸기 위한 커트보(Wrapper for cutter)를 더 포함하고, 상기 커트보는, 미용실 이용 고객의 손 위치 부근은 내부가 보이도록 투명하게 이루어진 투명부를 포함할 수 있다.
- [0030] 또한, 상기 투명부는, 키보드 및 마우스를 사용하는 데 불편함이 없도록, 상측을 향해 돌출되어 내부에 공간이 마련되도록 이루어질 수 있다.
- [0031] 또한, 상기 투명부는, 외측에 쌓이는 커팅된 머리카락을 털어내기 위한 진동모듈을 더 포함할 수 있다.

발명의 효과

- [0032] 본 발명에 따른 모니터링 기능이 구비된 미용실 거울 및 미용실 의자를 포함하는 미용실 시스템은, 미용실 의자에 설치된 카메라를 통해 미용실 이용 고객의 헤어 모습을 촬영하고 미용실 거울을 통해 모니터링할 수 있도록 함으로써, 미용실 의자에 착석한 상태에서 이용 고객 본인의 헤어 모습을 쉽게 확인할 수 있어 미용사와 원활한 소통이 가능하여 희망하는 디테일한 헤어 스타일을 정확히 요구할 수 있고, 모니터링 가능한 미용실 거울상에 다양한 서비스 관련 화면을 표시하여 이용 고객에게 다양한 서비스를 제공하며, 미용실 거울상에 광고를 표시함으로써 수익창출 모델로써 활용할 수 있고, 미용실 이용 고객이 이미용 서비스를 받거나 대기하는 긴 시간동안 인터넷 및 PC를 이용할 수 있도록 서비스를 제공함으로써 대기 시간을 지루하지 않게 보낼 수 있도록 하여 미용실 이용 고객의 서비스 만족도를 향상시킬 수 있는 효과가 있다.

도면의 간단한 설명

- [0033] 도 1은 본 발명의 일 실시예에 따른 미용실 시스템의 사시도.
- 도 2는 본 발명의 다른 실시예에 따른 미용실 시스템의 사시도.
- 도 3 내지 도 4는 본 발명의 다른 실시예에 따른 미용실 의자의 평면도.
- 도 5는 직선레일부가 구비된 본 발명의 다른 실시예에 따른 미용실 시스템의 사시도.
- 도 6은 키보드 거치대가 구비된 본 발명의 다른 실시예에 따른 미용실 의자의 사시도.
- 도 7은 본 발명의 다른 실시예에 따른 미용실 시스템의 커트보 사시도.

발명을 실시하기 위한 구체적인 내용

- [0034] 본 발명과 본 발명의 동작상의 이점 및 본 발명의 실시예에 의하여 달성되는 목적을 충분히 이해하기 위해서는 본 발명의 바람직한 실시예를 예시하는 첨부 도면 및 도면에 기재된 내용을 참조하여야 한다.
- [0035] 이하, 첨부한 도면을 참조하여 본 발명의 바람직한 실시예를 설명함으로써, 본 발명을 상세히 설명한다. 각 도면에 제시된 동일한 참조부호는 동일한 부재를 나타낸다.
- [0036] 본 발명의 모니터링 기능이 구비된 미용실 거울 및 미용실 의자를 포함하는 미용실 시스템은, 미용실 이용 고객의 헤어 모습을 촬영하고 미용실 거울을 통해 모니터링할 수 있도록 함으로써, 미용실 의자에 착석한 상태에서 이용 고객 본인의 헤어 모습을 쉽게 확인할 수 있어 미용사와 원활한 소통이 가능하여 희망하는 디테일한 헤어 스타일을 정확히 요구할 수 있고, 미용실 이용 고객이 이미용 서비스를 받거나 대기하는 긴 시간동안 인터넷 및 PC를 이용할 수 있도록 서비스를 제공함으로써 대기 시간을 지루하지 않게 보낼 수 있도록 하여 미용실 이용 고객의 서비스 만족도를 향상시킬 수 있는 모니터링 기능이 구비된 미용실 거울 및 미용실 의자를 포함하는 미용실 시스템에 관한 것이다.
- [0037] 도 1은 본 발명의 일 실시예에 따른 미용실 시스템의 사시도이다.
- [0038] 도 1을 참조하면, 본 발명의 일 실시예에 따른 미용실 시스템은, 크게 미용실 거울(100), 미용실 의자(200) 및 제어부(300)을 포함할 수 있다.

- [0039] 본 발명의 미용실 시스템은 미용실에서 고객에게 이미용 서비스를 제공하기 위한 구성들의 결합 및 구조를 의미할 수 있다.
- [0040] 먼저, 미용실 거울(100)은 전방에 배치되는 미러(110, 거울) 및 상기 미러(110) 내측에 내장되어 미러(110) 외측으로 표시정보가 표시되도록 하는 디스플레이(120)를 포함할 수 있다.
- [0041] 상기 미러(110)는 통상의 평면 거울로서 고객 위치의 벽면의 정면에 부착될 수 있다. 그리고 상기 디스플레이(120)는 상기 미러(110) 안쪽의 내장재 공간에 내장되는 화면표시장치로서 상기 미러(110)와 밀착되어 전원이 공급되면 상기 미러(110) 외부로 표시정보가 표시되도록 이루어질 수 있다.
- [0042] 예를 들어, 상기 미러(110)는 외부에서 미러(110)에 반사되는 빛은 반사하되, 미러(110) 내측에서 출력되는 상기 디스플레이(120)의 영상, 빛 에너지는 미러(110) 외측으로 통과하여 고객이 육안으로 확인할 수 있도록 이루어질 수 있다.
- [0043] 즉, 상기 미러(110)는 일종의 반투명 거울로서 미러(110)의 표면에 배치되는 은, 알루미늄, 크로멜 등의 금속을 아주 얇게 유리 표면에 진공 증착하여 붙인 것으로, 통상의 거울은 반사율이 거의 100%에 가깝게 제작되지만, 본 발명의 미러(110)는 반사율과 투과율을 조정하여 외부의 빛은 일부 반사하고 내부의 빛은 일부 투과되도록 구성한 것이다.
- [0044] 즉, LCD 또는 LED로 이루어진 디스플레이(120)로부터 출력되는 빛이 상기 미러(110)를 투과하여 미러(110) 외측에서도 영상을 확인할 수 있도록 미러(110)의 반사율과 투과율을 설정하여 제작할 수 있다.
- [0045] 또한, 상기 미용실 거울(100)은 상기 미러(110)의 반사율이 50% 내지 80%로 이루어지는 것이 바람직하다.
- [0046] 또한, 상기 미용실 거울(100)은 상기 디스플레이(120) 전원이 OFF된 상태에서는 미러 기능만 제공하고, 상기 디스플레이(120) 전원이 ON된 상태에서는 미러 기능과 표시정보 표시 기능을 동시에 제공하도록 이루어질 수 있다.
- [0047] 이때, 상기 디스플레이(120)는 터치식 디스플레이 형태로 구성하여 미러(110)를 터치하는 동작을 통해 디스플레이(120)의 영상 이미지를 터치할 수 있도록 조작할 수도 있다.
- [0048] 또한, 상기 디스플레이(120)는 상기 미러(110)의 일부분 영역 크기로 구성되거나 미러(110) 크기에 대응하도록 이루어질 수 있다.
- [0049] 또한, 상기 디스플레이(120)는 미용실 거울(100)의 하단에 위치하도록 하되, 도 8에서 보여지는 바와 같이 고객이 의자에 앉은 경우 고객의 얼굴 높이보다 낮게 설치하여 미용사가 머리를 손질할 때 디스플레이(120)에 의해 방해되지 않도록 할 수 있다. 이에 따라, 고객은 미용사가 머리를 손질할 때 디스플레이를 보고자 하는 경우 시선을 얼굴선보다 약간 낮게하여 머리 손질에 방해가 되지 않도록 하면서 디스플레이를 시청할 수 있다.
- [0050] 한편, 상기 미러(110)상에 표시되는 표시정보는, PC 사용 시 모니터에 표시되는 정보, TV 시청 화면, 광고이미지, 미용실에서 제공하는 서비스 메뉴 정보, 이용 고객에게 제공되는 헤어스타일 선택 화면 정보, 상기 카메라를 통해 촬영된 이용 고객의 모습 이미지, 이용 고객의 촬영된 모습과 제공되는 헤어스타일의 합성 이미지 중 적어도 어느 하나일 수 있다. 즉, 종래 미용실에서 고객이 헤어스타일을 선택하는 방식으로는 미용실의 벽면에 붙여진 유명인이나 모델들의 헤어스타일 사진 중에서 원하는 헤어스타일을 선택하거나, 미용실에서 제공하는 헤어스타일 책자내에서 원하는 헤어스타일을 선택하는 것이 전부였으나, 이러한 사진이나 책자는 시간이 지남에 따라 새로운 사진으로 대체하여야 하며, 정보 제공양에 한계가 있었다. 또한, 사용자가 헤어스타일을 선택하였을 때 선택한 해당 헤어스타일과 사용자가 잘 어울리는 등을 미리 확인해볼 수 있는 방법이 없었다. 이에 따라, 헤어스타일링이 완료된 후, 사용자가 만족하지 못하는 경우가 빈번하였다.
- [0051] 그러나, 본 발명에서는 디스플레이(120)를 통해 기존 사진이나 책자와 비교하여 훨씬 많은 헤어스타일링 정보를 사용자에게 제공할 수 있으며, 카메라를 통해 촬영된 고객의 모습과 고객이 선택한 헤어스타일을 미리 매칭하여 확인할 수 있도록 하여 헤어스타일링 완료 후 고객의 만족도가 극대화되도록 할 수 있는 것이다.
- [0052] 또한, 고객의 입장에서 자신의 스타일을 촬영하고 촬영된 사진파일이나 동영상 파일을 자신의 핸드폰 계정으로 전송할 수 있다. 또한, 추가적으로 본인이 원할 경우 본 발명의 미용실 시스템을 운영하는 본사의 서버로 전송하면 이러한 파일을 머리스타일별, 나이, 성별, 인종, 지역, 직업 등의 정보를 바탕으로 AI 기능을 통해 이들 사진이나 동영상을 분류하여 전시하여 새로운 헤어스타일 정보로서 다른 고객들에게 공개하도록 할 수도 있다. 이어, 다른 고객들이 이를 검색하여 자신이 하고 싶거나 좋아하는 헤어스타일로 선택하게 되면, 해당 헤어스타

일 정보를 제공한 고객에 대해서는 다른 고객에 의해 선택되는 횟수에 따라 등급이나 점수 또는 인센티브가 부여되도록 하고 이렇게 부여된 등급, 점수, 인센티브로 미용실을 이용하는데 비용 또는 미용관련 상품을 구매할 수 있는 포인트로 지급되도록 할 수도 있다. 이때, 이러한 고객에 대한 포인트는 광고 또는 제품의 판매에 따른 이익으로 지급할 수 있도록 한다.

- [0053] 또한, 미용실 점주나 헤어디자이너는 미용실 이름으로 또는 개인자격으로 자기 고객들의 스타일을 등록시킬 수 있고 등록된 스타일을 많이 선택되면 이를 랭킹에 반영하여 고객들의 선호도를 반영하여 실력으로 고객들에게 어필할 수 있으며, 고객이 선택하고 예약을 하게 되면 할인 등의 서비스를 제공하는 수단으로 활용할 수 있어서 마케팅 수단이 될 수 있다. 또한 본 발명의 미용실 시스템을 운영하는 회사 입장에서는 이처럼 고객이나 미용실 점주들을 연결하면서 발생하는 관심도를 이용하여 광고 또는 제품 등을 판매하는 추가 수익을 얻을 수 있다.
- [0054] 또한, 상기 디스플레이(120)에 표시되는 표시정보는 기설정된 데이터로서 이용 고객에게 서비스를 제공하기 위한 화면정보 및 카메라(220)를 통해 촬영된 영상이미지 등 다양항 영상데이터를 표시할 수 있다.
- [0055] 예를 들어, 상기 디스플레이(120)에 표시되는 표시정보는 광고 영상으로서, 미용실 내에서 판매하는 제품을 홍보하는 수단으로 활용하거나, 지역광고 등 외부 업체로부터 비용을 받고 홍보하기 위한 홍보영상으로 구성할 수 있다. 이를 통해, 새로운 비즈니스 모델로서 수익 창출이 가능하게 된다.
- [0056] 한편, 상기 미용실 거울(100)은 상기 미용실 의자(200)에 착석한 이용 고객의 정면 모습을 촬영하기 위한 정면 카메라(130)가 상기 미러(110) 내측에 내장될 수 있다.
- [0057] 상기 정면카메라(130)는 상기 미러(110) 일측 위치에 설치되어 이용 고객의 정면 모습을 촬영하기 위한 것으로, 촬영된 영상 데이터는 다양한 서비스를 제공하는 데 활용될 수 있다.
- [0058] 예를 들어, 어린이 고객의 경우 장시간 머리 손질을 하는 데 지루함을 느끼고 한 자리에 오래 앉아 있기 어려워 하는 경우가 많은데, 이 경우 미러 (110) 상에는 애니메이션 영상 이미지를 표시하고, 상기 정면카메라(130)를 통해 촬영되는 고객의 정면 모습을 실시간으로 애니메이션 영상에 합성하여 실제 어린이 본인이 애니메이션 속 캐릭터로 표현될 수 있도록 촬영 소스를 활용할 수 있다.
- [0059] 즉, 상기 정면카메라(130)는 상시 고객의 정면 모습을 실시간으로 촬영하고 촬영된 영상 소스를 활용하여 다양한 분야 및 기술에 활용할 수 있게 된다.
- [0060] 다음으로, 미용실 의자(200)는 미용실 이용 고객이 착석하기 위한 의자(210) 및 미용실 이용 고객의 모습을 촬영하기 위한 적어도 하나의 카메라(220)를 포함할 수 있다.
- [0061] 상기 의자(210)는 이용 고객이 착석하기 위한 통상의 미용실 의자 형태로 이루어지고, 상기 카메라(220)는 상기 의자(210) 일측에 설치되어 이용 고객의 모습을 촬영하기 위한 영상촬영기기이다.
- [0062] 상기 카메라(220)는 미용실 이용 고객의 모습을 촬영하기 위한 촬영부(221) 및 상기 촬영부(221)를 거치하기 위한 거치부(222)를 포함할 수 있다.
- [0063] 상기 촬영부(221)는 렌즈 및 촬영데이터가 저장되는 저장장치를 포함할 수 있으며, 컨트롤 패널내 제어부(300)와 전기적으로 연결되어 촬영된 영상데이터를 상기 제어부(300)로 전송하는 프로세스로 이루어진다.
- [0064] 이러한 카메라(220)는 거치부(222)에 탈부착 가능하도록 구현되어 필요에 따라 미용사가 손으로 파지하여 원하는 위치와 각도에서 고객의 모습을 촬영할 수 있다.
- [0065] 상기 거치부(222)는 상기 촬영부(221)를 상기 의자(210)에 거치시키기 위한 부분으로, 일 예로서, 상기 거치부(222)는 자유롭게 촬영 위치를 변경한 후 고정된 상태가 유지될 수 있는 절곡 가능한 금속 와이어로 이루어질 수 있다.
- [0066] 한편, 상기 제어부(300)의 제어에 의해 상기 촬영부(221)는 촬영 화각 및 촬영 관련 설정값이 설정될 수 있다.
- [0067] 한편, 다른 실시예로서, 상기 미용실 의자(200)는 상기 의자(210)의 좌석 부분 내부에 내장되어 통풍 기능을 제공하는 통풍부(미도시) 및 좌석 부분 내부에 내장되어 온열 기능을 제공하는 온열부(미도시)를 더 포함할 수도 있다.
- [0068] 상기 통풍부는 상기 의자(210) 내부에 내장되는 팬(FAN) 형태로서, 상기 제어부(300)에 의해 작동하여 의자(210)에 착석한 고객에게 냉풍을 제공하기 위한 부분이다.
- [0069] 상기 온열부는 상기 의자(210) 내부에 내장되는 열선 형태로서, 상기 제어부(300)에 의해 작동하여 의자(210)에

착석한 고객에게 온열을 제공하기 위한 부분이다.

- [0070] 컨트롤 패널(300)은 본 발명에 따른 미용실 시스템의 전반적인 동작을 제어한다. 이러한 컨트롤 패널은 미용실 의자의 이동, 통풍, 온열, 높이 조절 등의 명령을 입력할 수 있는 복수의 기능키를 구비한 키패드부(350)와 키패드부로부터 입력되는 명령에 따른 동작을 처리하는 제어부(360)를 포함할 수 있다.
- [0071] 또한, 제어부(360)는 상기 카메라(220)를 통해 촬영된 영상데이터를 수신받고, 다양한 입력신호를 수신하여 처리 후 출력하며, 시스템 전반을 제어하는 부분이다. 이러한 컨트롤 패널(300)은 의자(210)의 후면에 설치될 수 있으나, 이에 한정되는 것은 아니다.
- [0072] 즉, 상기 제어부(300)는 상기 카메라(220) 및 상기 미용실 거울(100)과 연동하여 상기 디스플레이(120)에 표시 정보가 표시되도록 제어하고, 외부 입력장치(예: 키보드, 마우스 등)와 연결되어 다양한 입력신호를 수신받고, 수신된 입력신호를 처리하여 디스플레이(120)에 표시하도록 제어하는 역할을 수행할 수 있다.
- [0073] 또한, 상기 제어부(360)는 상기 디스플레이(200)에 표시되는 표시정보, 즉 이용 고객에게 제공하기 위한 서비스 항목 및 메뉴 등 화면 정보에 대한 데이터가 저장될 수 있다.
- [0074] 즉, 상기 제어부(360)는 일종의 정보 처리 장치로서, 통상의 컴퓨터(PC) 구성으로써 구현될 수 있다. 또한, 유무선 통신이 가능하고, 인터넷 랜선이 연결되어 외부 서버로부터 정보를 수신받고 정보를 처리할 수 있다.
- [0075] 이처럼, 상기 제어부(360)는 데이터의 입출력을 관리 및 처리하여 디스플레이(120)에 표시하도록 제어하고, 시스템 전반에 전기적으로 연결되어 동작을 제어할 수 있게 된다.
- [0076] 도 2는 본 발명의 다른 실시예에 따른 미용실 시스템의 사시도이고, 도 3 내지 도 4는 본 발명의 다른 실시예에 따른 미용실 의자의 평면도이다.
- [0077] 도 2 내지 도 4를 참조하면, 상기 거치부(222)는 상기 촬영부(221)를 통해 미용실 이용 고객의 전체 모습을 촬영할 수 있도록, 상기 촬영부(221)가 상기 의자(210)를 중심으로 360° 회전가능하도록 하는 회전부(223)를 더 포함할 수 있다.
- [0078] 상기 회전부(223)는 원형의 링 형태로 상기 의자(210) 외곽의 바닥에 배치되는 레일부(224) 및 상기 레일부(224)상에서 상기 촬영부(221)가 이동할 수 있도록 구동력을 제공하는 구동부(225)를 포함할 수 있다.
- [0079] 또한, 상기 레일부(224)는 원형의 링 형태 구성 중 상기 의자(210) 외곽의 바닥에 고정 설치되는 고정부(224a) 및 상기 고정부(224a)에 내장되거나 상기 고정부(224a) 양단으로 확장되는 확장부(224b, 224b')를 포함할 수 있다.
- [0080] 이때, 상기 확장부(224b)는 도 3에 도시된 바와 같이, 상기 고정부(224a)의 양단에서 각각 돌출되어 한 곳으로 모이도록 확장되게 이루어질 수 있다.
- [0081] 즉, 평상시에는 상기 확장부(224b)가 상기 고정부(224a) 내부에 수납된 상태에서 필요 시 상기 확장부(224b)가 상기 고정부(224a)의 양단에서 각각 돌출되어 확장됨으로써 원형의 링 형태로 완성되는 레일이 될 수 있게 된다.
- [0082] 이를 통해, 상기 촬영부(221) 및 거치부(222)는 상기 회전부(223)를 통해 360° 회전 가능한 경로를 마련할 수 있게 되어, 이용 고객의 전체 모습을 촬영할 수 있게 된다.
- [0083] 한편, 다른 실시예로서, 도 4에 도시된 바와 같이, 상기 확장부(224b')는 상기 고정부(224a)의 양단 중 어느 한 곳에서 돌출되어 다른 한 곳으로 확장되도록 이루어질 수 있다.
- [0084] 즉, 평상시에는 상기 확장부(224b)가 상기 고정부(224a) 내부에 수납된 상태에서 필요 시 상기 확장부(224b)가 상기 고정부(224a)의 양단 중 어느 한 곳에서 돌출되어 확장됨으로써 원형의 링 형태로 완성되는 레일이 될 수 있게 된다.
- [0085] 이를 통해, 상기 촬영부(221) 및 거치부(222)는 상기 회전부(223)를 통해 360° 회전 가능한 경로를 마련할 수 있게 되어, 이용 고객의 전체 모습을 촬영할 수 있게 된다.
- [0086] 이러한 상기 확장부(224b, 224b')는 고정부(224a) 내부에 수납된 상태에서 필요 시 상기 확장부(224b, 224b')가 돌출되도록 동작시키는 구동수단(미도시)을 통해 돌출되어 상기 고정부(224a)와 함께 원형의 링 형태를 이루도록 동작할 수 있다.

- [0087] 이처럼, 상기 회전부(223)에 의해 상기 촬영부(221)가 이용 고객의 전체 모습을 용이하게 촬영할 수 있고, 촬영된 영상은 파노라마 형태의 영상이미지로 상기 디스플레이(120)에 표시되거나 3D 영상이미지로 이용 고객의 전체 모습을 입체적으로 확인할 수 있도록 상기 디스플레이(120)에 표시될 수 있게 된다.
- [0088] 도 5는 직선레일부가 구비된 본 발명의 다른 실시예에 따른 미용실 시스템의 사시도이다.
- [0089] 도 5를 참조하면, 상기 미용실 거울(100)과 상기 미용실 의자(200) 사이에는, 상기 미용실 의자(200)가 상기 미용실 거울(100)을 향해 직선으로 이동되기 위한 직선레일부(226)가 더 구비될 수 있다.
- [0090] 상기 직선레일부(226)는 상기 미용실 의자(200)와 미용실 거울(100)과의 거리를 조절하기 위한 레일 및 이송수단을 포함하는 것으로, 미용사 및 이용 고객의 선택에 따라 희망하는 거리를 조절하기 위한 부분이다.
- [0091] 상기 직선레일부(226)는 상기 미용실 의자(200)에서 상기 미용실 거울(100)까지 바닥에 레일이 배치되고, 사익 미용실 의자(200)를 직선 방향으로 이송시키기 위한 이송수단(미도시)을 포함할 수 있다. 상기 이송수단은 통상의 직선운동을 가능케하는 수단으로서, 예를 들어, 랙 앤 피니언 구조로서 모터의 회전에 의해 피니언기어가 회전하면 직선 형태의 랙기어상에서 상기 미용실 의자(200)가 직선운동을 할 수 있도록 이루어질 수 있다.
- [0092] 도 6은 키보드 거치대가 구비된 본 발명의 다른 실시예에 따른 미용실 의자의 사시도이다.
- [0093] 도 6을 참조하면, 상기 미용실 의자(200)는 미용실 이용 고객이 상기 미용실 거울을 모니터로 사용하면서 키보드 및 마우스를 사용하기 위한, 상기 의자(210)의 손걸이 부분에 설치되는 키보드 거치대(227)를 더 포함할 수 있다.
- [0094] 상기 키보드 거치대(227)는 상기 의자(210)의 손걸이 부분에 설치되되 일측에 회전축이 구비되어 회동 가능한 구조로 이루어지는 것으로, 기본적으로 키보드 및 마우스를 거치하기 위한 평판 형태로 이루어질 수 있다.
- [0095] 이러한 상기 키보드 거치대(227)를 통해 이용 고객은 키보드 및 마우스를 사용할 수 있어, 머리 손질을 하는 도중에도 상기 미러(110)에 표시되는 표시정보 및 인터넷 서비스를 용이하게 이용할 수 있게 된다.
- [0096] 도 7은 본 발명의 다른 실시예에 따른 미용실 시스템의 커트보 사시도이다.
- [0097] 도 7을 참조하면, 다른 실시예로서, 상기 미용실 시스템은, 미용실 이용 고객을 감싸기 위한 커트보(400, Wrapper for cutter)를 더 포함하고, 상기 커트보(400)는, 미용실 이용 고객의 손 위치 부근은 내부가 보이도록 투명하게 이루어진 투명부(410)를 포함할 수 있다.
- [0098] 이때, 상기 투명부(410)는 키보드 및 마우스를 사용하는 데 불편함이 없도록, 상측을 향해 돌출되어 내부에 공간이 마련되도록 이루어질 수 있다.
- [0099] 예를 들어, 상기 투명부(410)는 딱딱한 투명 소재의 플라스틱으로 이루어져 내부 공간이 유지될 수 있도록 구성될 수 있다.
- [0100] 이처럼, 상기 커트보(400)에 상기 투명부(410)가 형성됨에 따라 이용 고객은 키보드 자판을 확인하거나 휴대폰을 사용할 수 있게 된다.
- [0101] 한편, 상기 투명부(410)는 외측에 쌓이는 커팅된 머리카락을 털어내기 위한 진동모듈(420)을 더 포함할 수 있다.
- [0102] 즉, 이용 고객이 커트보(400)에 감싸진 채 헤어 커팅이 이루어질 경우 커팅된 머리카락이 상기 투명부(410) 외부 표면에 쌓일 수 있는 데, 이 경우 순간적으로 진동을 일으키는 상기 진동모듈(420)을 작동시키면 상기 투명부(410)에 쌓인 머리카락을 털어낼 수 있게 된다.
- [0103] 도 9는 본 발명의 다른 실시예에 따른 미용실 시스템의 커트보 장치이다.
- [0104] 도 9를 참조하면, 다른 실시예로서, 상기 미용실 시스템은, 미용실 이용 고객을 감싸기 위한 커트보(도시하지 않음)를 자동으로 설치하는 커트보 장치(900)를 더 포함할 수 있다.
- [0105] 이러한 커트보 장치는 미용실 의자의 등받이 내부에 설치되는 몸체부와 몸체부에서 연장되어 커트보를 거치하는 복수의 커트보 거치대(260)를 포함하며, 커트보 거치대(260)가 좌우로 벌어지도록 하거나 몸체부(250)가 상하로 승강되도록 하는 구동부(도시하지 않음)를 포함할 수 있다.
- [0106] 즉, 커트보 장치(900)는 고객이 미용실 의자에 착석하는 경우 컨트롤 패널의 키패드상 미용사의 조작에 따라 고객의 앉은 키 높이에 맞게 몸체부(250)가 승강될 수 있고, 커트보 거치대가 고객의 전면쪽으로 회전 이동한 후

좌우로 벌려질 수 있다.

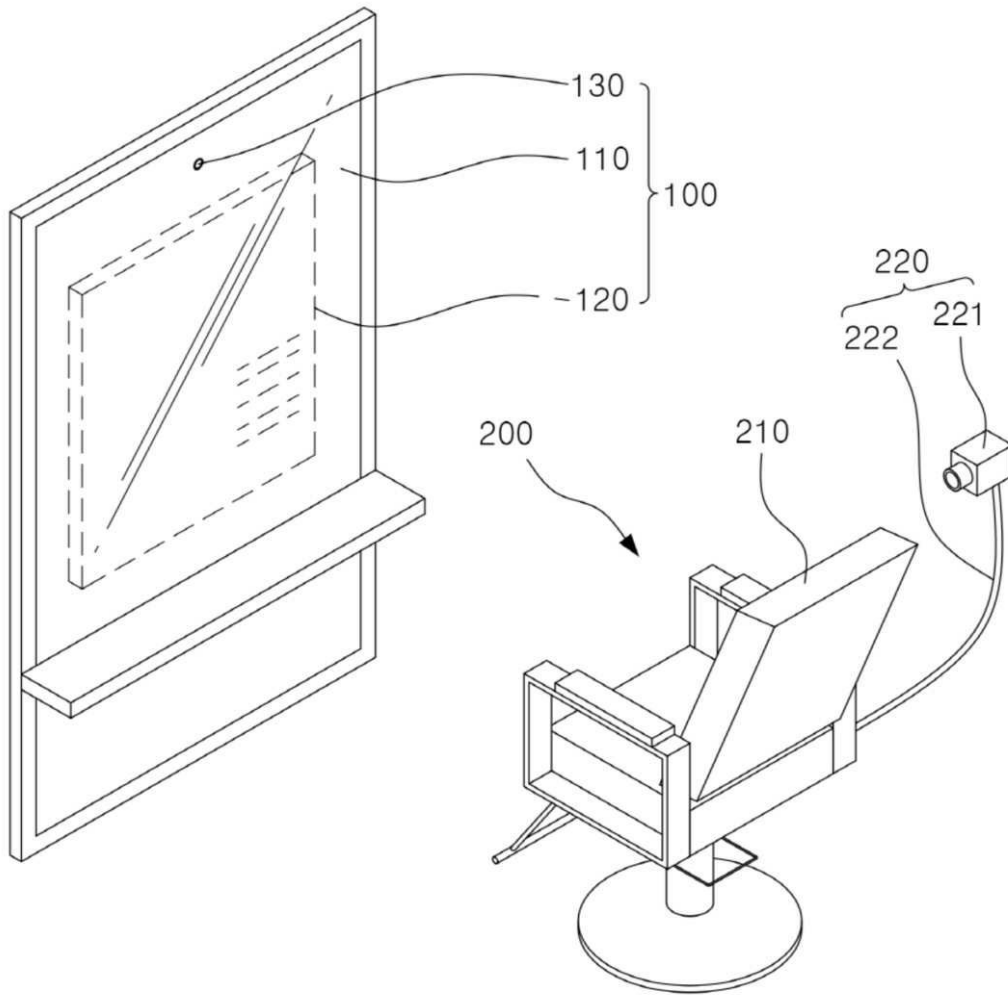
- [0107] 이에 따라, 커트보는 커트보 거치대에 의해 고객의 몸으로부터 일정 높이 이상으로 지지됨으로써, 고객이 커트보 하부에서 키보드를 조작할 수 있는 공간이 생성될 수 있는 것이다. 또한, 커트보의 전체 영역중 고객의 전면 에 위치되는 일부 중앙 영역은 투명창이 형성되어 고객이 커트보를 쥘때에도 키보드상 자신의 손가락을 쉽게 확인가능하도록 한다.
- [0108] 이처럼, 본 발명에 따른 미용실 시스템은 카메라(220)를 통해 이용 고객의 모습을 촬영하고, 촬영된 영상데이터를 가공 및 처리한 후 상기 디스플레이(120)에 표시되도록 하여 최종적으로 미러(110)상에 영상이미지가 표시되어 이용 고객이 확인할 수 있도록 함으로써, 이용 고객은 본인의 정확한 모습을 확인하고, 미용실에서는 이용 고객의 희망하는 헤어스타일을 선택할 수 있도록 다양한 헤어스타일 메뉴를 제공하여 선택할 수 있도록 하여, 미용사와 고객간 원활한 소통이 이루어질 수 있도록 하여 결국 고객 만족도를 향상시킬 수 있게 된다.
- [0109] 또한, 이러한 미용실 시스템은 고객이나 미용실 사업자를 위한 애플리케이션과 홈페이지 등으로 개발되어 본 발명에 따른 미용실 의자를 통해 고객과 미용실 사용자를 연계하는 플랫폼 사업이 진행될 수 있고, 이러한 플랫폼에 미용과 관련된 다양한 사업을 접목시킬 수 있다.
- [0110] 이러한 상기 본 발명의 기술적 사상에 의한 모니터링 기능이 구비된 미용실 거울 및 미용실 의자를 포함하는 미용실 시스템은, 미용실 의자에 설치된 카메라를 통해 미용실 이용 고객의 헤어 모습을 촬영하고 미용실 거울을 통해 모니터링할 수 있도록 함으로써, 미용실 의자에 착석한 상태에서 이용 고객 본인의 헤어 모습을 쉽게 확인할 수 있어 미용사와 원활한 소통이 가능하여 희망하는 디테일한 헤어 스타일을 정확히 요구할 수 있고, 모니터링 가능한 미용실 거울상에 다양한 서비스 관련 화면을 표시하여 이용 고객에게 다양한 서비스를 제공하며, 미용실 거울상에 광고를 표시함으로써 수익창출 모델로써 활용할 수 있고, 미용실 이용 고객이 이미용 서비스를 받거나 대기하는 긴 시간동안 인터넷 및 PC를 이용할 수 있도록 서비스를 제공함으로써 대기 시간을 지루하지 않게 보낼 수 있도록 하여 미용실 이용 고객의 서비스 만족도를 향상시킬 수 있는 효과가 있는 것이다.
- [0111] 이상 설명한 바와 같이 도면과 명세서에서 최적 실시예가 개시되었다. 여기서 특정한 용어들이 사용되었으나, 이는 단지 본 발명을 설명하기 위한 목적에서 사용된 것이지 의미를 한정하거나 특허청구범위에 기재된 본 발명의 범위를 제한하기 위하여 사용된 것은 아니다. 그러므로 본 기술분야의 통상의 지식을 가진 자라면 이로부터 다양한 변형 및 균등한 타 실시예가 가능하다는 점을 이해할 것이다. 따라서, 본 발명의 진정한 기술적 보호범위는 첨부된 특허청구범위의 기술적 사상에 의해 정해져야 할 것이다.

부호의 설명

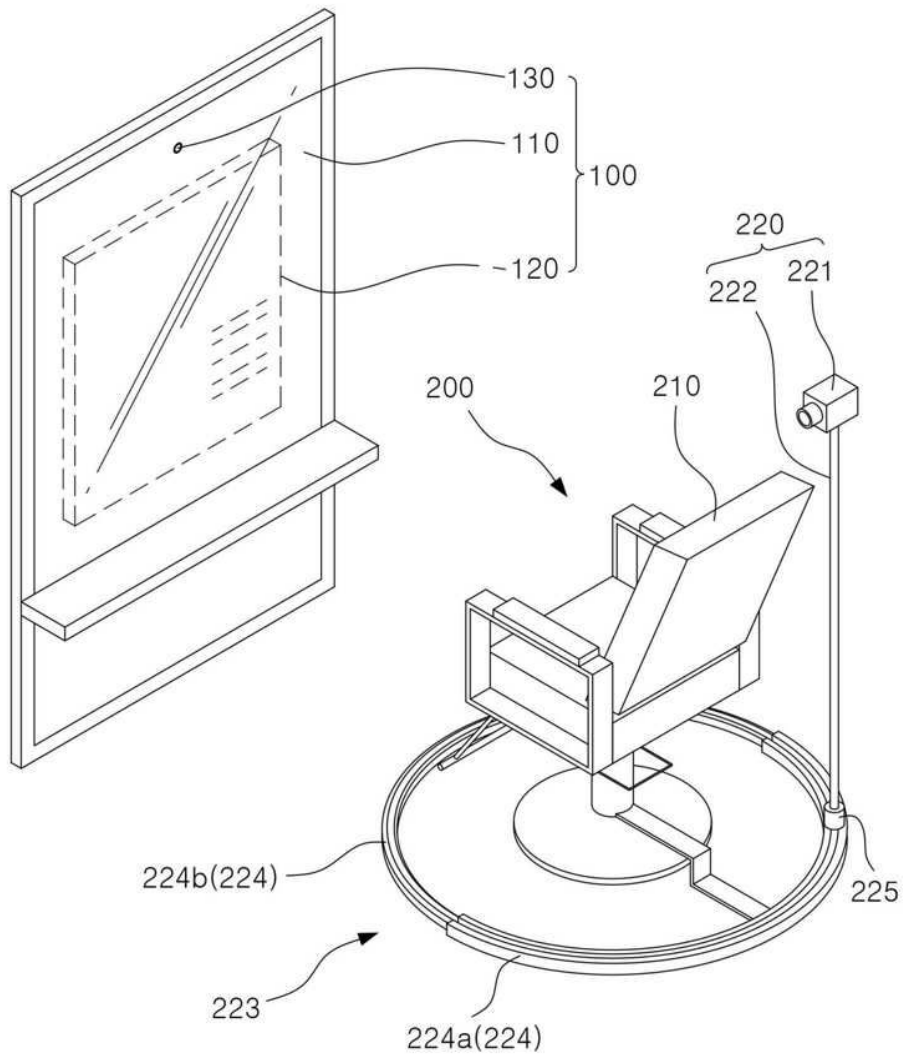
- [0112] 100: 미용실 거울 110: 미러
- 120: 디스플레이 130: 정면카메라
- 200: 미용실 의자 210: 의자
- 220: 카메라 221: 촬영부
- 222: 거치부 223: 회전부
- 224: 레일부 224a: 고정부
- 224b, 224b': 확장부 225: 구동부
- 226: 직선레일부 227: 키보드 거치대
- 300: 제어부 400: 커트보
- 410: 투명부 420: 진동모듈

도면

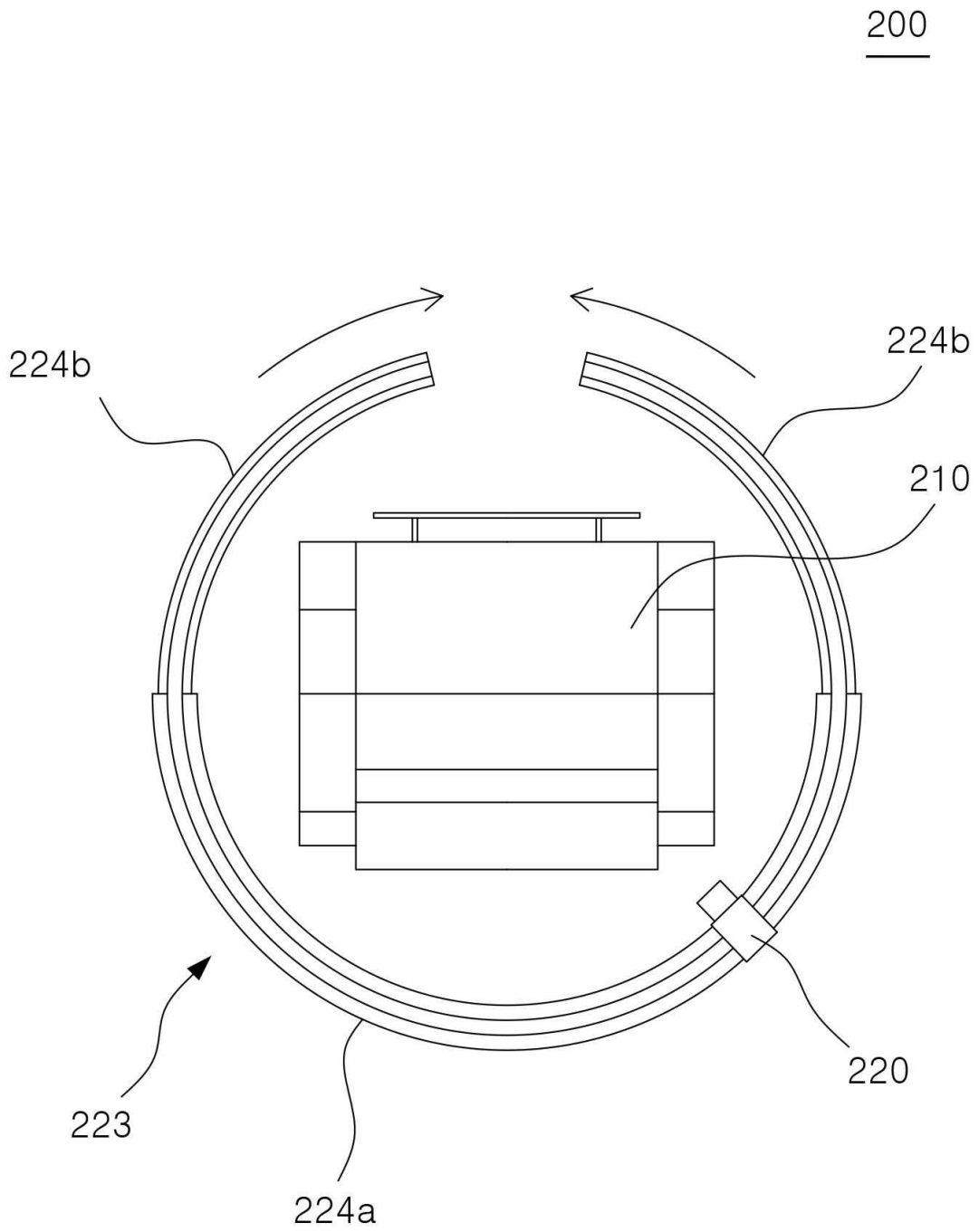
도면1



도면2

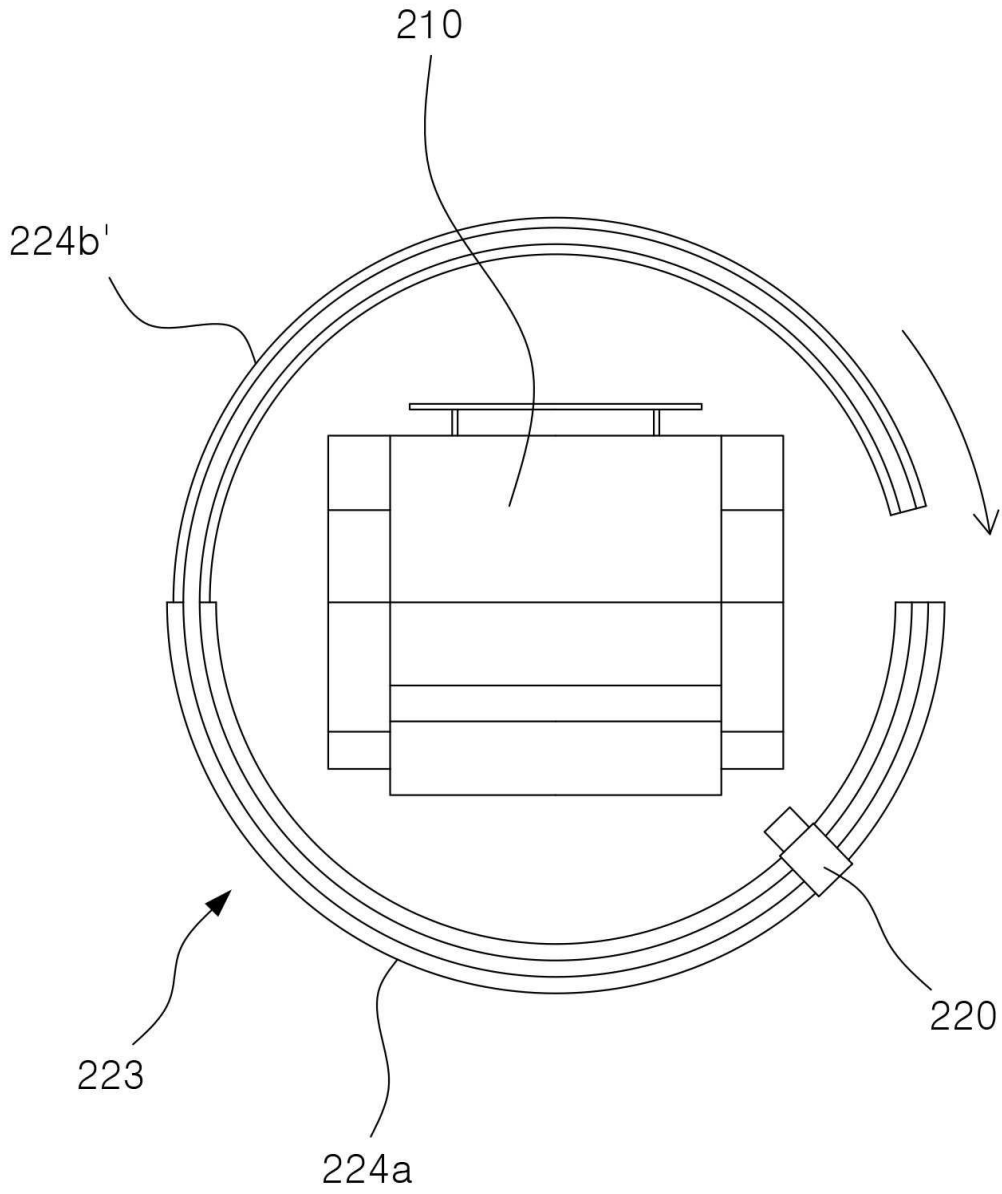


도면3

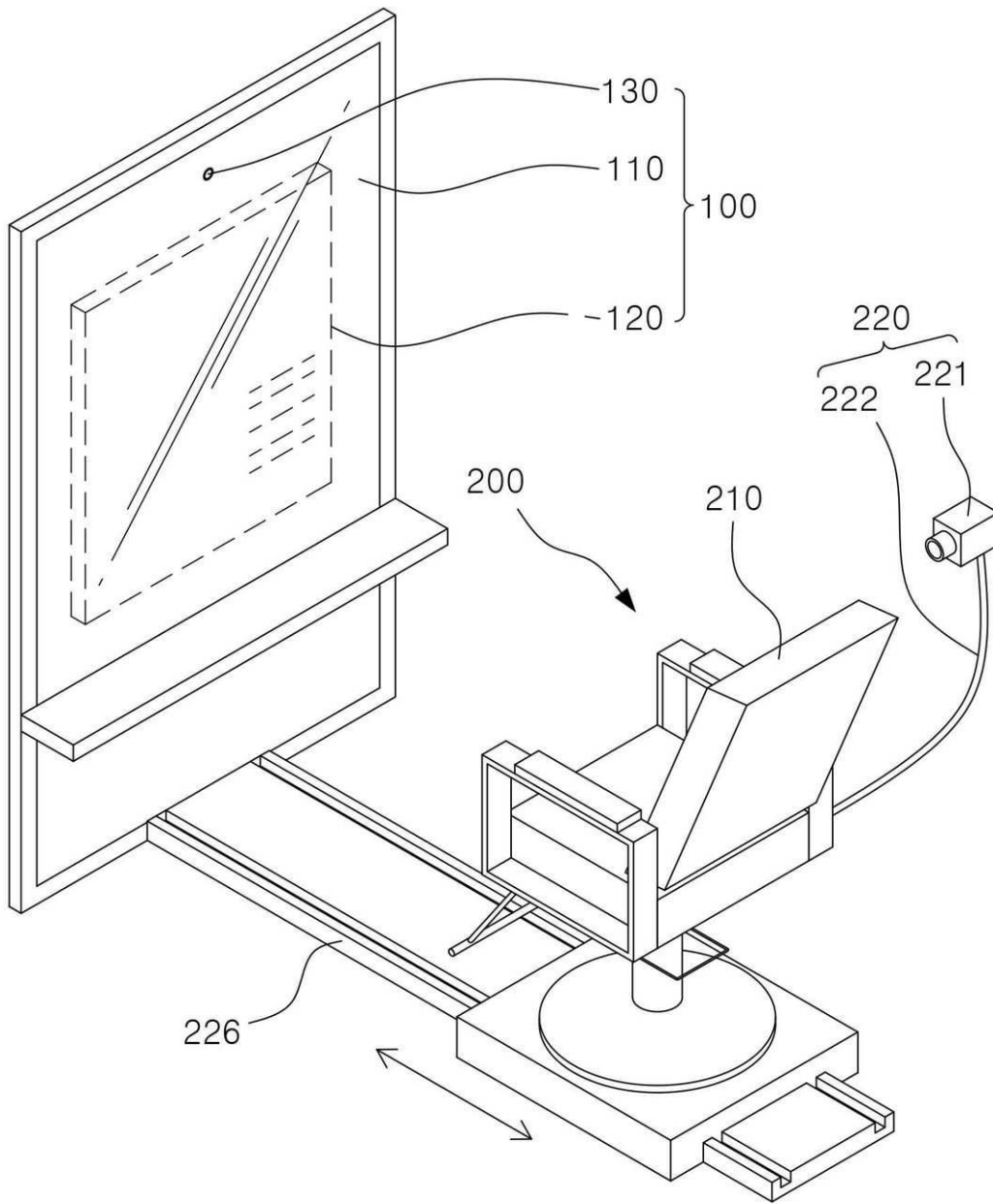


도면4

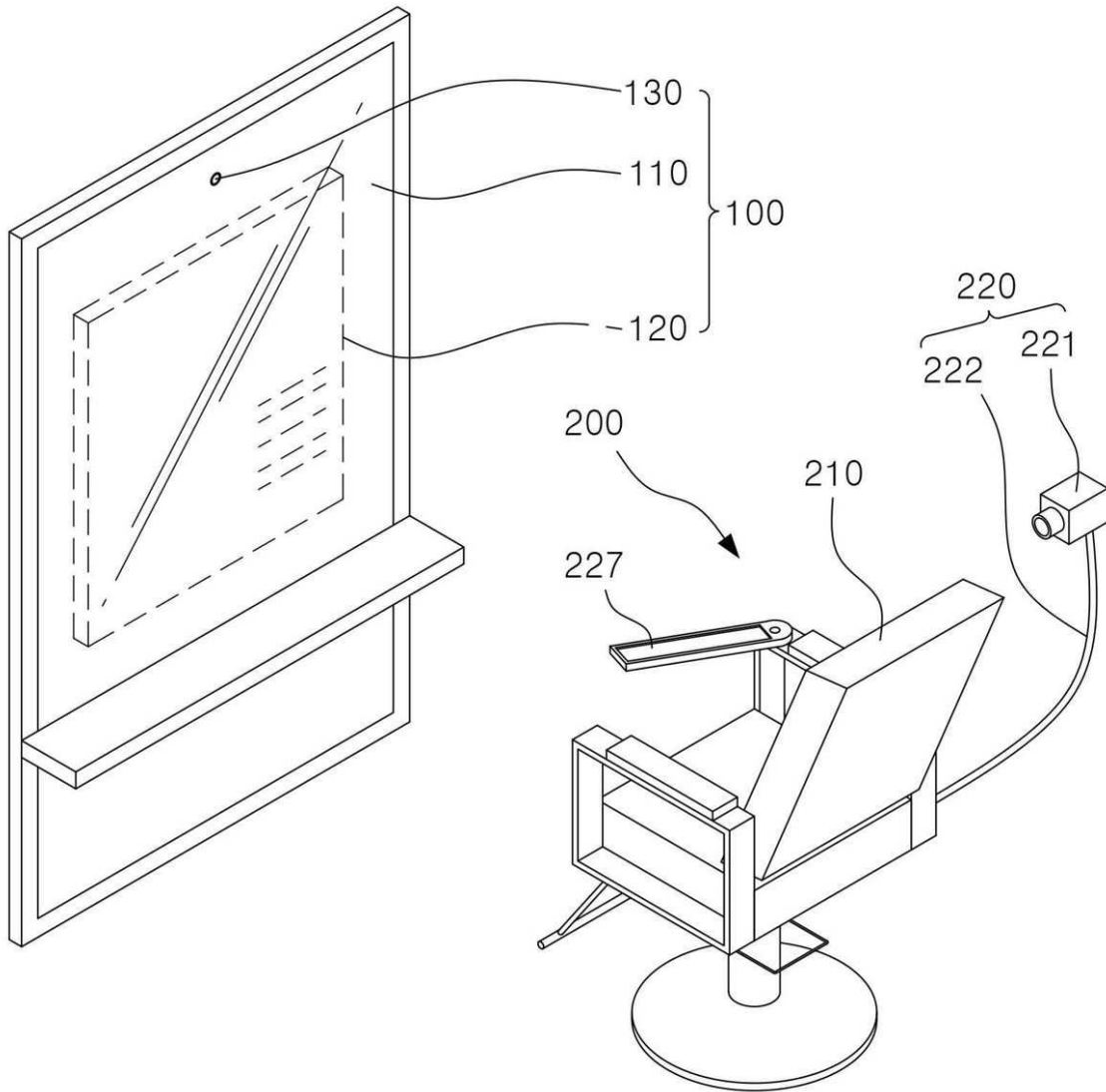
200



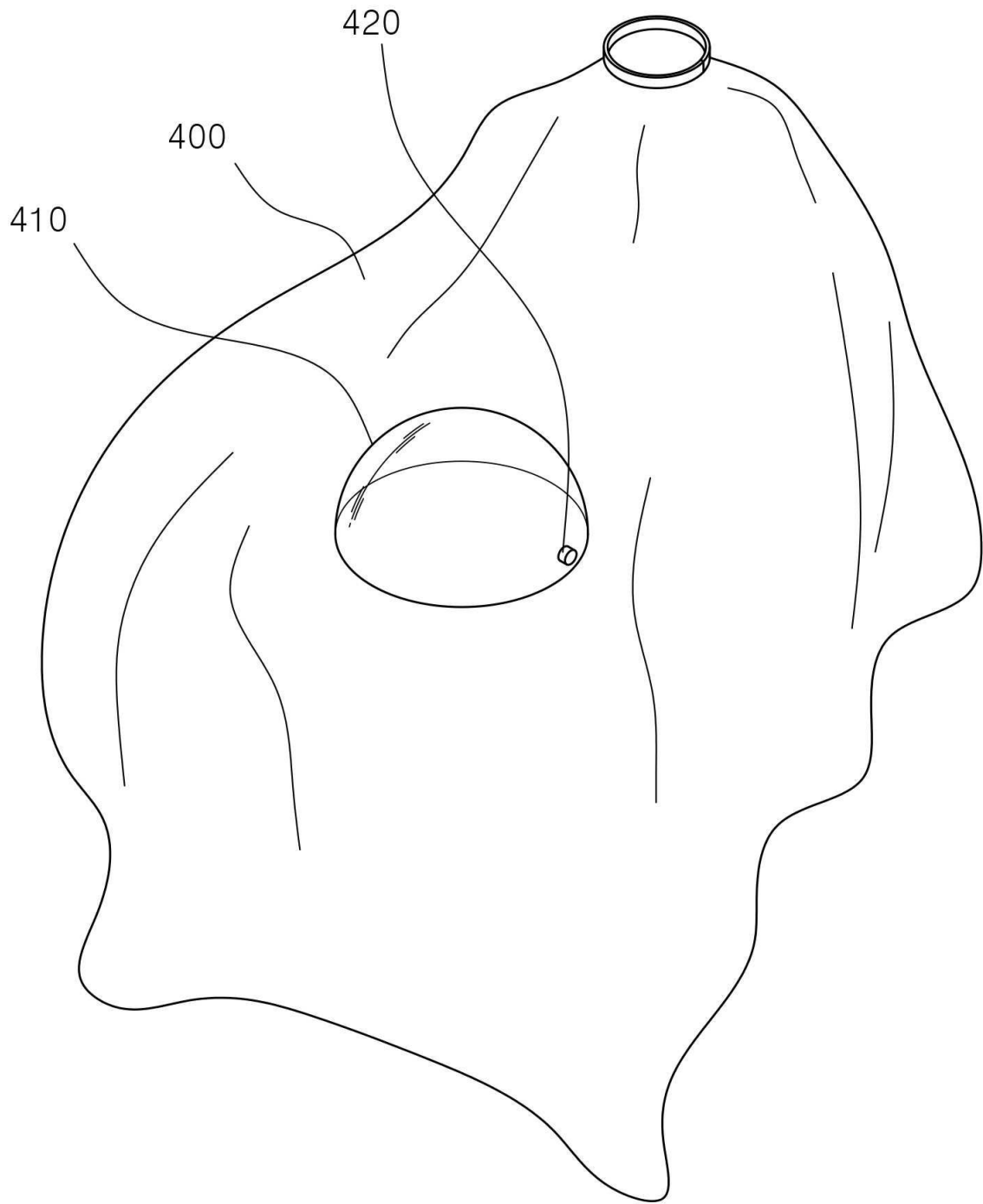
도면5



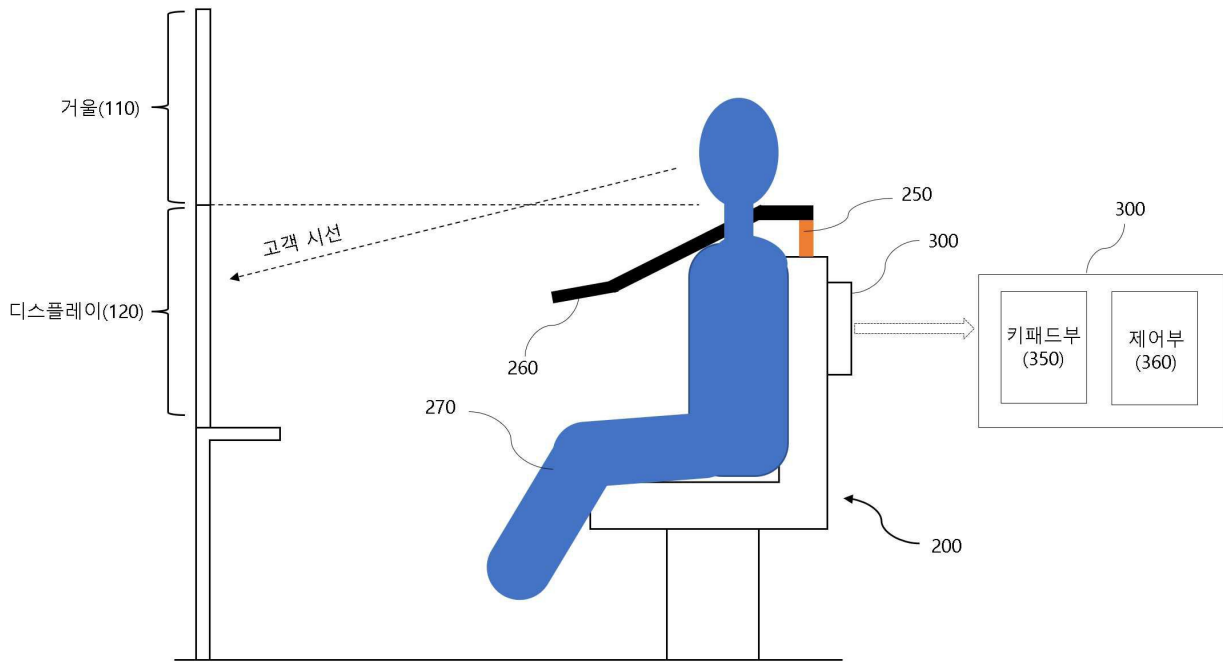
도면6



도면7



도면8



도면9

