



# (12)发明专利申请

(10)申请公布号 CN 107819198 A

(43)申请公布日 2018.03.20

(21)申请号 201710856022.1

(22)申请日 2017.09.19

(71)申请人 上海华为技术有限公司

地址 201206 上海市浦东新区新金桥路  
2222号

(72)发明人 肖伟宏 廖志强

(74)专利代理机构 深圳市深佳知识产权代理事  
务所(普通合伙) 44285

代理人 王仲凯

(51) Int. Cl.

H01Q 1/36(2006.01)

H01Q 1/48(2006.01)

H01Q 1/50(2006.01)

H01Q 21/00(2006.01)

H01Q 21/06(2006.01)

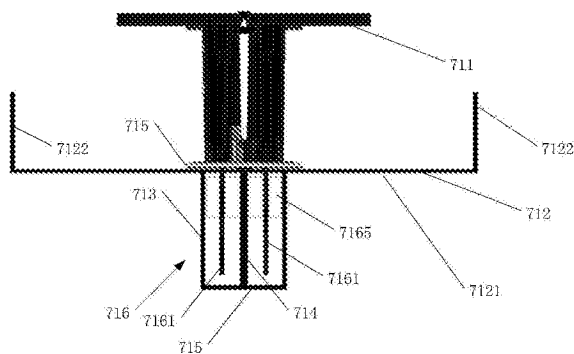
权利要求书3页 说明书9页 附图13页

## (54)发明名称

一种基站天线的馈电网络,基站天线及基站

## (57)摘要

本发明实施例公开了一种基站天线的馈电网络,基站天线及基站。本发明实施例提供了一种基站天线的馈电网络,包括:带状线腔体结构和微带线电路;微带线电路设置于反射板的正面,且与反射板平行,微带线电路内包括第一导体带和介质基片,微带线电路与反射板的正面连接,介质基片位于所述第一导体带和反射板中间;带状线腔体结构设置于反射板的反面,反射板上设置有第一避让孔;带状线腔体结构内包含至少一个第二导体带;带状线腔体结构设置于反射板的反面,第二导体带穿过第一避让孔与微带线电路内的第一导体带连接。本申请实施例还提供了一种基站天线及基站,本申请实施例提供的基站天线的馈电网络结构简单,易于装配与生产。



1. 一种基站天线的馈电网络,其特征在于,包括带状线腔体结构和微带线电路;所述微带线电路设置于所述反射板的正面,且与所述反射板平行,所述微带线电路内包括第一导体带和介质基片,所述微带线电路与所述反射板的正面连接,所述介质基片位于所述第一导体带和反射板中间;

所述带状线腔体结构设置于所述反射板的反面,所述反射板上设置有第一避让孔;

所述带状线腔体结构内包含至少一个第二导体带;所述带状线腔体结构设置于所述反射板的反面,所述第二导体带穿过所述第一避让孔与所述微带线电路内的第一导体带连接。

2. 根据权利要求1所述的基站天线的馈电网络,其特征在于,所述带状线腔体结构包括腔体结构和所述第二导体带,所述腔体结构包括第一接地板,第二接地板和挡板,所述第一接地板的第一端与所述反射板垂直连接,第二接地板的第一端与所述反射板垂直连接,所述挡板的一端与所述第一接地板的第二端连接,所述挡板的另一端与所述第二接地板的第二端连接。

3. 根据权利要求2所述的基站天线的馈电网络,其特征在于,所述挡板上设置有至少一个缝隙,所述缝隙的延伸方向为信号输入的方向。

4. 根据权利要求2所述的基站天线的馈电网络,其特征在于,所述带状线腔体结构内包含移相器,所述移相器包含滑动介质、所述第二导体带和所述腔体结构;所述第二导体带上具有功分节,所述滑动介质覆盖在所述功分节周围。

5. 根据权利要求4所述的基站天线的馈电网络,其特征在于,所述第二导体带的两端具有凸状结构,所述凸状结构穿过所述第一避让孔与所述微带线电路的导体电连接;所述凸状结构包括所述第二导体带一端的第一凸状结构和所述第二导体带的另一端的第二凸状结构,所述滑动介质在所述第一凸状结构和所述第二凸状结构之间滑动。

6. 根据权利要求2所述的基站天线的馈电网络,其特征在于,所述挡板上设置有细槽和开槽,所述细槽与所述接地板平行且位于所述腔体结构内的平面,所述开槽与所述细槽垂直;所述第一避让孔在所述反射板上呈一字排列,且所述一字排列的所述第一避让孔与所述细槽的位置相对应;

所述第二导体带的两端具有凸状结构,当装配所述带第二导体带时,将所述第二导体带的侧边由所述带状线腔体结构的入口插入,将所述第二导体带插入至所述细槽内,从所述开槽处施加外力,当所述第二导体带的侧边被外力推动时,所述带第二导体带上的所述凸状结构穿过所述第一避让孔与所述微带线电路的第一导体带电连接。

7. 根据权利要求6所述的基站天线的馈电网络,其特征在于,所述第二导体带为PCB板结构。

8. 根据权利要求1所述的基站天线的馈电网络,其特征在于,所述微带线电路包括接地层,所述接地层与所述反射板平行设置,所述接地层与所述反射板耦合连接。

9. 根据权利要求1所述的基站天线的馈电网络,其特征在于,所述微带线电路包括接地层,所述微带线电路的接地层与所述反射板为一体化结构。

10. 根据权利要求1所述的基站天线的馈电网络,其特征在于,所述带状线腔体结构的数量为N个,所述N为大于或者等于2的整数,所述N个所述带状线腔体结构中的第二导体带传输信号的频率不同,所述微带线电路为合路器。

11. 根据权利要求1所述的基站天线的馈电网络,其特征在于,所述带状线腔体结构的数量为N个,所述N为大于或者等于2的整数,所述N个所述带状线腔体结构中的第二导体带传输信号的频率相同,所述微带线电路为功分器。

12. 一种基站天线,其特征在于,包括多个阵列天线,所述多个阵列天线中的每个阵列天线包括至少一个辐射单元、一个反射板和馈电网络;所述辐射单元设置于所述反射板的正面,所述馈电网络包括至少一个带状线腔体结构和微带线电路,所述微带线电路设置于所述反射板的正面,且与所述反射板平行,所述微带线电路内包括第一导体带和介质基片,所述微带线电路与所述反射板的正面连接,所述介质基片位于所述导体和反射板之间;

所述带状线腔体结构设置于所述反射板的反面,所述反射板上设置有第一避让孔;

所述带状线腔体结构内包含至少一个第二导体带;所述带状线腔体结构设置于所述反射板的反面,所述第二导体带穿过所述第一避让孔与所述微带线电路内的第一导体带连接,所述微带线电路内的第一导体带与所述辐射单元内的馈电针连接。

13. 根据权利要求12所述的基站天线,所述带状线腔体结构包括腔体结构和所述第二导体带,所述腔体结构包括第一接地板,第二接地板和挡板,所述第一接地板的第一端与所述反射板垂直连接,第二接地板的第一端与所述反射板垂直连接,所述挡板的一端与所述第一接地板的第二端连接,所述挡板的另一端与所述第二接地板的第二端连接。

14. 根据权利要求13所述的基站天线,其特征在于,所述带状线腔体结构内包含移相器,所述移相器包含滑动介质、所述第二导体带和所述腔体结构;所述第二导体带上具有功分节,所述滑动介质覆盖在所述功分节周围。

15. 根据权利要求14所述的基站天线,其特征在于,所述带状线腔体结构内的导体带的两端具有凸状结构,所述凸状结构以绝缘的方式穿过所述第一避让孔与所述微带线电路的导体电连接;所述凸状结构包括所述第二导体带一端的第一凸状结构和所述第二导体带的另一端的第二凸状结构,所述滑动介质在所述第一凸状结构和所述第二凸状结构之间滑动。

16. 根据权利要求13所述的基站天线,其特征在于,所述挡板上设置有细槽和开槽,所述细槽与所述接地板平行且位于所述腔体结构内的平面,所述开槽与所述细槽垂直;所述第一避让孔在所述反射板上呈一字排列,且所述一字排列的所述第一避让孔与所述细槽的位置相对应;

所述第二导体带的两端具有凸状结构,当装配所述第二导体带时,将所述第二导体带的侧边由所述带状线腔体结构的入口插入,将所述第二导体带插入至所述细槽内,从所述开槽处施加外力,当所述第二导体带的侧边被外力推动时,所述第二体带上的所述凸状结构穿过所述第一避让孔与所述微带线电路的导体电连接。

17. 根据权利要求12所述的基站天线,其特征在于,所述微带线电路包括接地层,所述接地层与所述反射板平行设置,所述接地层与所述反射板耦合连接。

18. 根据权利要求12所述的基站天线,其特征在于,所述微带线电路包括接地层,所述微带线电路的接地层与所述反射板为一体化结构。

19. 根据权利要求12所述的基站天线,其特征在于,所述带状线腔体结构的数量为N个,所述N为大于或者等于2的整数,所述N个所述带状线腔体结构中的第二导体带传输信号的频率不同,所述微带线电路的电路为合路器。

20. 根据权利要求12所述的基站天线,其特征在于,所述带状线腔体结构的数量为N个,所述N为大于或者等于2的整数,所述N个所述带状线腔体结构中的第二导体带传输信号的频率相同,所述微带线电路的电路为功分器。

21. 根据权利要求12至20任一项所述的基站天线,其特征在于,所述辐射单元的极化形式为单极化或者双极化。

22. 根据权利要求12至20任一项所述的基站天线,其特征在于,所述反射板包括一个反射平板和两个反射侧板,所述两个反射侧板分别垂直于所述反射平板的两端,所述反射板呈凹字型。

23. 一种基站,其特征在于,包括:收发器,所述收发器与如权利要求12至22中任一项所述的基站天线连接。

## 一种基站天线的馈电网络,基站天线及基站

### 技术领域

[0001] 本申请涉及通信领域,尤其涉及一种基站天线的馈电网络,基站天线及基站。

### 背景技术

[0002] 随着设备发展、技术进步,远距离通信需求对天线增益提出越来越高的要求,多个天线组成阵列可以有效增大天线的电尺寸,进而提供更高的增益。

[0003] 当前,常规的基站天线如图1所示,天线罩内部包括三个部分,分别为:辐射阵列单元101,用于约束定向的反射板102,安装在反射板上给辐射单元提供幅度相位的馈电网络。

[0004] 在图1的常规结构中,例如,该馈电网络一般包含移相器103等器件,在反射板的正面设置辐射单元,在反射板的背面设置移相器,该移相器与辐射单元间用同轴线缆104进行连接。此种结构可以适应不同的阵列排布,但是,在反射板的背面进行器件布局,对于多阵列天线,容易出现多阵列情况下线缆多、装配复杂、馈电网络布局困难的问题。

### 发明内容

[0005] 本申请实施例提供了一种基站天线的馈电网络,基站天线及基站。本申请实施例提供的馈电网络及基站天线结构简单,易于装配与生产。

[0006] 第一方面,本申请实施例中提供了一种基站天线的馈电网络,包括带状线腔体结构和微带线电路;微带线电路设置于反射板的正面,且与反射板平行,微带线电路内包括第一导体带和介质基片,微带线电路与反射板的正面连接,介质基片位于导体和反射板中间;带状线腔体结构设置于反射板的反面,反射板上设置有第一避让孔;带状线腔体结构内包含至少一个第二导体带;带状线腔体结构设置于反射板的反面,第二导体带穿过第一避让孔与微带线电路内的第一导体带连接;该第二导体带与微带线电路内的第一导体带的连接点的位置为信号输出端口;本申请实施例中,通过在反射板上设置第一避让孔使得带状线中的第二导体带能够穿过该反射板并且顺利进行近似无损耗的馈电。该馈电结构布局规整,信号输出端口数量较少,尤其是当基站天线包括多个天线阵列时,节省装配空间,馈电网络布局规整,易于大规模生产。

[0007] 在一种可能的实现方式中,带状线腔体结构包括腔体结构和第二导体带,腔体结构包括第一接地板,第二接地板和挡板,第一接地板的第一端与反射板垂直连接,第二接地板的第一端与反射板垂直连接,挡板的一端与第一接地板的第二端连接,挡板的另一端与第二接地板的第二端连接。由反射板、第一接地板、第二接地板和挡板组成一个腔体结构。该腔体结构为封闭的腔体结构,该挡板用于封闭信号。

[0008] 在一种可能的实现方式中,挡板包括至少一个缝隙;该缝隙的形状为矩形形状,该缝隙的延伸方向为信号输入的方向,该矩形缝隙的位置与该第二导体带的位置相对应。该缝隙利于该阵列天线的整体装配。

[0009] 在一种可能的实现方式中,带状线腔体结构内包含移相器,移相器包含滑动介质、第二导体带和腔体结构;第二导体带上具有功分节,滑动介质覆盖在功分节周围。

[0010] 在一种可能的实现方式中,第二导体带的两端具有凸状结构,凸状结构以绝缘的方式穿过第一避让孔与微带线电路的导体电连接,其中,该绝缘的方式可以为:在该凸状结构的四周包裹绝缘材料,或者,在孔内壁设置一层绝缘材料;凸状结构包括第二导体带一端的第一凸状结构和第二导体带的另一端的第二凸状结构,滑动介质在第一凸状结构和第二凸状结构之间滑动;本申请实施例中,该第一凸状结构和第二凸状结构为同一功分节分出的两个突出段;在带状线腔体结构中增加滑动介质来实现移相器的功能,移动夹有第二导体带的两侧滑动介质实现相位变化,本申请实施例中移相器可以在带状线腔体结构内装配完成,节省基站天线的装配空间,馈电网络的物理尺寸小,结构简单,适于大规模生产。

[0011] 在一种可能的实现方式中,挡板上设置有细槽和开槽,细槽与接地板平行且位于腔体结构内的平面,开槽与细槽垂直;第一避让孔在反射板上呈一字排列,且一字排列的第一避让孔与细槽的位置相对应;第二导体带的两端具有凸状结构,当装配带第二导体带时,将第二导体带的侧边由带状线腔体结构的入口插入,将第二导体带插入至细槽内,从开槽处施加外力,当第二导体带的侧边被外力推动时,带第二导体带上的凸状结构穿过第一避让孔与微带线电路的第一导体带电连接;本申请实施例中在挡板上设置该细槽便于在装配的过程中,将带状线腔体结构中的第二导体带与第一避让孔的位置相对应,然后通过该开槽可以对该第二导体带施加外力,便于装配。

[0012] 在一种可能的实现方式中,该第二导体带为PCB板结构。

[0013] 在一种可能的实现方式中,微带线电路包括接地层,接地层与反射板平行设置,接地层与反射板耦合连接。本申请实施例中,在某些场景下,可以阻隔电流传输,但是不影响信号传输。

[0014] 在一种可能的实现方式中,微带线电路包括接地层,微带线电路的接地层与反射板为一体化结构,本申请实施例中,该一体化结构,可以提高大规模的生产效率。

[0015] 在一种可能的实现方式中,带状线腔体结构的数量为 $N$ 个, $N$ 为大于或者等于2的整数, $N$ 个带状线腔体结构中的第二导体带传输信号的频率不同,微带线电路为合路器。本申请实施例中,该馈电网络中可以包括合路器,节省了装配空间,馈电网络布局工整,装配简单,适合大规模生产。

[0016] 在一种可能的实现方式中,带状线腔体结构的数量为 $N$ 个, $N$ 为大于或者等于2的整数, $N$ 个带状线腔体结构中的第二导体带传输信号的频率相同,微带线电路为功分器。本申请实施例中,该馈电网络中可以包括功分器,节省了装配空间,馈电网络布局工整,装配简单,适合大规模生产。

[0017] 第二方面,本申请实施例中提供了一种基站天线,包括多个阵列天线,多个阵列天线中的每个阵列天线包括至少一个辐射单元、一个反射板和馈电网络;辐射单元设置于反射板的正面,馈电网络包括至少一个带状线腔体结构和微带线电路,微带线电路设置于反射板的正面,且与反射板平行,微带线电路内包括导体带和介质基片,微带线电路与反射板的正面连接,介质基片位于导体和反射板之间;带状线腔体结构设置于反射板的反面,反射板上设置有第一避让孔;带状线腔体结构内包含至少一个第二导体带;带状线腔体结构设置于反射板的反面,第二导体带穿过第一避让孔与微带线电路内的第一导体带连接,微带线电路内的第一导体带与辐射单元内的馈电针连接;本申请实施例中,通过在反射板上设置第一避让使得带状线中的第二导体带能够穿过该反射板并且顺利进行近似无损耗的馈

电。该馈电结构布局规整,信号输出端口数量较少,尤其是当基站天线包括多个天线阵列时,节省装配空间,布局规整,易于大规模生产。

[0018] 在一种可能的实现方式中,带状线腔体结构包括腔体结构和第二导体带,腔体结构包括第一接地板,第二接地板和挡板,第一接地板的第一端与反射板垂直连接,第二接地板的第一端与反射板垂直连接,挡板的一端与第一接地板的第二端连接,挡板的另一端与第二接地板的第二端连接。

[0019] 在一种可能的实现方式中,带状线腔体结构内包含移相器,移相器包含滑动介质、第二导体带和腔体结构;第二导体带上具有功分节,滑动介质覆盖在功分节周围。

[0020] 在一种可能的实现方式中,带状线腔体结构内的导体带的两端具有凸状结构,凸状结构以绝缘的方式穿过第一避让孔与微带线电路的导体电连接;凸状结构包括第二导体带一端的第一凸状结构和第二导体带的另一端的第二凸状结构,滑动介质在第一凸状结构和第二凸状结构之间滑动;本申请实施例中,该第一凸状结构和第二凸状结构为同一功分节分出的两个突出段;在带状线腔体结构中增加滑动介质来实现移相器的功能,移动夹有第二导体带的两侧滑动介质实现相位变化,移相器可以在带状线腔体结构内装配完成,节省基站天线的装配空间,馈电网络的物理尺寸小,结构简单,适于大规模生产。

[0021] 在一种可能的实现方式中,挡板上设置有细槽和开槽,细槽与接地板平行且位于腔体结构内的平面,开槽与细槽垂直;第一避让孔在反射板上呈一字排列,且一字排列的第一避让孔与细槽的位置相对应;第二导体带的两端具有凸状结构,当装配第二导体带时,将第二导体带的侧边由带状线腔体结构的入口插入,将第二导体带插入至细槽内,从开槽处施加外力,当第二导体带的侧边被外力推动时,第二导体带上的凸状结构穿过第一避让孔与微带线电路的导体电连接;本申请实施例中在挡板上设置该细槽便于在装配的过程中,将带状线腔体结构中的第二导体带与第一避让孔的位置相对应,然后通过该开槽可以对该第二导体带施加外力,便于装配。

[0022] 在一种可能的实现方式中,微带线电路包括接地层,接地层与反射板平行设置,接地层与反射板耦合连接。

[0023] 在一种可能的实现方式中,微带线电路包括接地层,微带线电路的接地层与反射板为一体化结构。

[0024] 在一种可能的实现方式中,带状线腔体结构的数量为 $N$ 个, $N$ 为大于或者等于2的整数, $N$ 个带状线腔体结构中的第二导体带传输信号的频率不同,微带线电路的电路为合路器;本申请实施例中,该馈电网络中可以包括合路器,节省了装配空间,馈电网络布局工整,装配简单,适合大规模生产

[0025] 在一种可能的实现方式中,带状线腔体结构的数量为 $N$ 个, $N$ 为大于或者等于2的整数, $N$ 个带状线腔体结构中的第二导体带传输信号的频率相同,微带线电路的电路为功分器;本申请实施例中,该馈电网络中可以包括功分器,节省了装配空间,馈电网络布局工整,装配简单,适合大规模生产。

[0026] 在一种可能的实现方式中,辐射单元的极化形式为单极化或者双极化。

[0027] 在一种可能的实现方式中,反射板包括一个反射平板和两个反射侧板,两个反射侧板分别垂直于反射平板的两端,反射板呈凹字型。本申请实施例中,由于该反射板呈凹字型,该反射板更利于增强天线的方向性。

[0028] 第三方面,本申请实施例提供了一种基站,包括:收发器,收发器与上述第二方面的基站天线连接。

#### 附图说明

- [0029] 图1为传统方法中基站天线内部结构示意图;
- [0030] 图2为本申请实施例中的通信系统中的架构示意图;
- [0031] 图3为本申请实施例中微带线的结构示意图;
- [0032] 图4为本申请实施例中带状线的截面结构示意图;
- [0033] 图5为本申请实施例中带状线的立体示意图;
- [0034] 图6为本申请实施例中带状线腔体结构的结构示意图;
- [0035] 图7为本申请实施例中基站天线的阵列天线的立体结构示意图;
- [0036] 图8为本申请实施例中阵列天线的侧面示意图;
- [0037] 图9为本申请实施例中带状线腔体结构的另一个实施例结构示意图;
- [0038] 图10为本申请实施例中反射板的结构示意图;
- [0039] 图11为本申请实施例中阵列天线的结构示意图;
- [0040] 图12为本申请实施例中第二导体带的结构示意图;
- [0041] 图13为本申请实施例中阵列天线的侧视结构示意图;
- [0042] 图14为本申请实施例中带状线腔体结构中的第二导体带的结构示意图;
- [0043] 图15为本申请实施例中辐射单元的俯视示意图;
- [0044] 图16为本申请实施例中辐射单元的立体结构示意图;
- [0045] 图17为本申请实施例中阵列天线的侧视示意图;
- [0046] 图18为本申请实施例中阵列天线反射板的仰视示意图;
- [0047] 图19为本申请实施例中基站天线的结构示意图;
- [0048] 图20为本申请实施例中阵列天线的侧视结构示意图;
- [0049] 图21为本申请实施例中滑动介质的结构示意图;
- [0050] 图22为本申请实施例中阵列天线的侧视结构示意图;
- [0051] 图23为本申请实施例中基站天线的结构示意图;
- [0052] 图24为本申请实施例中基站的结构示意图。

#### 具体实施方式

[0053] 本申请实施例提供了一种基站天线的馈电网络、基站天线及基站,用于提升产品的装配效率。

[0054] 本申请的说明书和权利要求书及上述附图中的术语“第一”、“第二”、“第三”“第四”等(如果存在)是用于区别类似的对象,而不必用于描述特定的顺序或先后次序。应该理解这样使用的数据在适当情况下可以互换,以便这里描述的实施例能够以除了在这里图示或描述的内容以外的顺序实施。此外,术语“包括”和“具有”以及他们的任何变形,意图在于覆盖不排他的包含,例如,包含了一系列步骤或单元的过程、方法、系统、产品或设备不必限于清楚地列出的那些步骤或单元,而是可包括没有清楚地列出的或对于这些过程、方法、产品或设备固有的其它步骤或单元。



[0055] 本申请应用于无线通信领域中的基站天线,该基站天线应用于通信系统,请参阅图2所示,图2为本申请实施例的通信系统中的架构示意图,该通信系统包括移动移动终端和基站,该基站包括基站天线,该基站天线是移动终端与无线网络射频前端间的衔接设备,主要用于进行无线信号的小区覆盖。基站通过基站天线接收移动终端发送的信号,或者,基站通过基站天线向移动终端发送信号。

[0056] 为了方便理解,首先对本申请实施例中的词语进行解释说明。

[0057] 阵列天线:由若干相同的单个天线按一定几何规律排列组成通过共同馈电网络进行工作的天线系统。

[0058] 馈电网络:是基站天线中的重要组成部件,它连接天线端口与阵列阵元,构成射频信号传输的通路,实现阻抗匹配,幅度相位分配等功能。馈电网络与基站阵列天线性能息息相关,主要功能是将来自发射机的高频电流传输给辐射单元,或将来自辐射单元的高频电流传输给发射机。

[0059] 馈电网络方式包括带状线和微带线。

[0060] 微带线:请结合图3进行理解,图3为微带线的结构示意图,微带线是由第一导体带301,介质基片303和接地层303所构成的微波传输线。介质基片303的一面上设置单一第一导体带301,介质基片303的另一面连接该接地层303,该接地层为金属平板。由微带线组成的电路的微带线电路。

[0061] 带状线:请结合图4和图5进行理解,图4为带状线的截面结构示意图,图5为带状线的立体示意图。带状线由两块接地板与置于其中间的第二导体带401所构成的微波传输线。两块接地板包括第一接地板402和第二接地板403,该第一接地板402和第二接地板403之间填充介质404,当 $d_1$ 和 $d_2$ 填充相同的材料时, $d_1$ 和 $d_2$ 可以近似相等,也可以相同,其中, $d_1$ 为第二导体带到第一接地板之间的第一距离, $d_2$ 为第二导体带到第二接地板之间的第二距离。

[0062] 腔体结构:请结合图6进行理解,图6为带状线腔体结构的结构示意图。由带状线的两个接地板和两个带状线侧板组成带状线的腔体结构,两个带状线侧板包括第一带状线侧板601和第二带状线侧板602,该第一带状线侧板601的一个侧边与该第一接地板402垂直连接,该第一带状线侧板601的另一个侧边与第二接地板403垂直连接;第二带状线侧板602的一个侧边与该第一接地板402垂直连接,该第二带状线侧板602的另一个侧边与第二接地板403垂直连接。

[0063] 反射板:金属板,用于增强天线的方向性。

[0064] 辐射单元:是将电流能量转化为电磁能量并辐射出去,或接收电磁能量并转化为电流能量的部件。

[0065] 半波振子:有两根近似等长的金属臂组成的辐射结构,每个金属臂的长度近似为辐射波长的 $1/4$ (全长为半波长,所以称为半波振子),辐射结构通过金属臂相邻末端进行激励。

[0066] 天线的极化:辐射场中电场矢量的矢端的变化轨迹。极化方式包括线极化,线极化可以分为单极化和双极化。

[0067] 移相器:改变电调天线(也即阵列天线)的每个辐射单元的馈电相位的器件称为移相器。移相器是电调基站天线的关键部件,能够改变阵列天线辐射单元的相位差,使得天线

的垂直面波束形成特定的下倾角,通过调节移相器电调基站天线可以灵活地改变波束的覆盖范围,满足无线网络优化的需要。

[0068] 本申请实施例中提供了一种基站天线的一个实施例,请结合图7和图8进行理解,图7为基站天线的一个阵列天线701的立体结构示意图。图8为一个阵列天线701的侧面示意图。

[0069] 该基站天线包括多个阵列天线701,每个阵列天线701包括辐射单元711、反射板712和馈电网络,例如,一个基站天线包括4个阵列天线701,一个阵列天线701可以包括4个辐射单元711,一个反射板712和馈电网络,本示例中,先以一个阵列天线701为例进行说明,需要说明的是,在实际应用中,基站天线所包含的阵列天线701的数量并不限定,每个阵列天线701中的辐射单元711的数量也不限定。

[0070] 反射板712包括一个反射平板7121和两个反射侧板7122,两个反射侧板分别垂直于反射平板的两端,反射板呈凹字型。

[0071] 馈电网络包括带状线腔体结构716和微带线电路715;微带线电路715设置于反射板712的正面,且与反射板712平行,该带状线腔体结构716设置于该反射板712的反面,该辐射单元711与该微带线电路715连接。

[0072] 具体的,微带线电路715内包括第一导体带、介质基片和接地层,在一种可能的实现方式中,该微带线电路715的接地层与该反射板712的正面具有缝隙,该接地层与该反射板712的正面耦合连接;在另一种可能的实现方式中,该接地层与反射板712为一体化结构,可以理解的是,该反射板712的正面可以作为微带线电路715的接地层;在另一种可能的实现方式中,该接地层与该反射板712的正面直接连接。需要说明的是,反射板的正面和反射板的反面是相对概念,外部信号从反射板的反面辐射到反射板的正面。

[0073] 带状线腔体结构716设置于反射板712的反面,带状线腔体结构716包括腔体结构和带状线腔体结构716的导体带,腔体结构包括第一接地板713,第二接地板714和挡板715,该第一接地板713和第二接地板714为金属板,第一接地板713的第一端与反射板712垂直连接,第二接地板714的第一端与反射板712垂直连接,挡板715的一端与第一接地板713的第二端连接,挡板715的另一端与第二接地板714的第二端连接。可以理解的是,由反射板712、第一接地板713、第二接地板714和挡板715组成一个腔体结构。

[0074] 在一种可能的实现方式中,该腔体结构如图7中所示,该腔体结构为封闭的腔体结构,该挡板715用于封闭信号。在另一种可能的实现方式中,该腔体结构如图9所示,挡板715包括至少一个缝隙7151,该缝隙7151的形状为矩形,该缝隙7151的延伸方向为信号输入的方向,信号从带状线腔体结构的开口端输入,该矩形缝隙的位置与该第二导体带7161的位置相对应。该缝隙7151利于该阵列天线的整体装配。

[0075] 上面对该基站天线的整体结构进行了说明,下面对基站天线中的馈电网络如何构成射频信号传输的通路进行说明。

[0076] 请结合图10进行理解,该图10为反射板712的结构示意图,反射板712上设置有第一避让孔7121;设置该第一避让孔7121的目的是为了带状线中的第二导体带7161能够穿过该反射板712并且顺利进行近似无损耗的馈电。

[0077] 在一种可能的实现方式中,若该微带线电路715的接地层与该反射板712为一体化结构,则需要在该反射板712上设置第一避让孔7121即可;若该微带线电路715包括接地层,

则需要在该接地层上设置第二避让孔,该第二避让孔与该第一避让孔7121的位置相对应,从而使得该带状线腔体结构716内的第二导体带7161可以穿过该第一避让孔7121和第二避让孔与微带线电路715的第一导体带电连接。

[0078] 请结合图11和图12进行理解,图11为阵列天线701的结构示意图,图12为第二导体带7161的结构示意图。请参阅图12所示,带状线腔体结构716的第二导体带7161的两端具有凸状结构,凸状结构以绝缘的方式穿过第一避让孔7121与微带线电路715的第一导体带电连接;其中,该绝缘的方式可以为:在该凸状结构的四周包裹绝缘材料,或者,在孔内壁设置一层绝缘材料;凸状结构包括带状线腔体结构716的导体带一端的第一凸状结构7162和带状线腔体结构716的导体带的另一端的第二凸状结构7163,在图11中,凸状结构与微带线电路715中的第一导体带连接的连接点1101,该连接点1101的位置为信号输出端口。该第一避让孔7121第一避让孔7121和第二避让孔设置目的是为了带状线的第二导体带7161能穿过微带线的接地层,并且顺利进行近似无损耗的馈电。

[0079] 可选的,请结合图13和图14进行理解,图13为阵列天线701的侧视结构示意图,图14为带状线腔体结构716中的第二导体带7161的结构示意图。在带状线腔体结构716中包括的填充介质为滑动介质7165,该滑动介质7165覆盖在第二导体带7161上的功分节7164的周围,该功分节7164为功率分配的节点,例如,该功分节7164可以设置在该第二导体带7161的中间位置。

[0080] 该滑动介质7165设置在第一凸状结构7162和第二凸状结构7163之间滑动。该第一凸状结构7162和第二凸状结构7163为同一功分节7164分出的两个突出段。在带状线腔体结构716中增加滑动介质7165来实现移相器的功能,该带状线腔体结构716包括移相器所需的两个接地板,请结合图14进行理解,图14为滑动介质7165的结构示意图。在图14中通过移动夹有第二导体带7161的两侧滑动介质7165实现相位变化,该滑动介质7165覆盖的位置为匹配段,对于移相器来说,移相器具有多个工作状态,例如,介质的移动的范围从0mm到90mm,假定以15mm作为步长,则移相器共有7个工作状态,对于每一个工作状态,其阻抗特性都不一样,通过微调滑动介质7165上的方形孔7166的长度和位置来获得良好的匹配特性。进而调节基站天线方向图特性。本申请实施例中,移相器可以在带状线腔体结构716内装配完成,节省基站天线的装配空间,馈电网络的物理尺寸小,而且输出端口数量少,结构简单。

[0081] 可选的,请结合图10进行理解,图10中,挡板715上设置有细槽7151和开槽7152,细槽7151与接地板平行且位于腔体结构内的平面,开槽7152与细槽7151垂直;第一避让孔7121在反射板712上呈一字排列,且一字排列的第一避让孔7121与细槽7151的位置相对应;带状线腔体结构716的导体带的两端具有凸状结构,当装配带状线腔体结构716的导体带时,将带状线腔体结构716的导体带的侧边由带状线腔体结构716的入口插入,将带状线腔体结构716的导体带插入至细槽7151内,从开槽7152处施加外力,当带状线腔体结构716的导体带的侧边被外力推动时,带状线腔体结构716的导体带上的凸状结构穿过第一避让孔7121第一避让孔7121与微带线电路715的第一导体带电连接。本示例中,在挡板715上设置细槽7151,便于在装配的过程中,将带状线腔体结构716中的第二导体带7161与第一避让孔7121的位置相对应,然后,通过该开槽7152可以对该第二导体带7161施加外力,便于装配。

[0082] 可选的,带状线腔体结构716内的第二导体带7161为PCB板结构。同理,为了能使得PCB板结构能很容易装配突出反射面正面,当PCB板结构装配到腔体后,从这个开槽7152处

推动PCB电路突出反射板712正面,以便和微带线电路715垂直交叉电连接。

[0083] 上面对馈电网络进行了说明,下面对本示例中辐射单元711进行说明。请结合图15和17所示,图15为辐射单元711的俯视示意图,图16为辐射单元711的立体结构示意图,每个辐射单元711包括4个正方形的振子,该4个振子均与辐射单元711的馈电针1601的一端连接,该4个振子为第一振子1611,第二振子1612,第三振子1613和第四振子1614,其中,第一振子1611和第三振子1613为对称阵子,第二振子1612和第四振子1614为对称阵子,在第一阵子的一个对角线上连接有第一金属臂,在第三振子1613的一个对角线上连接有第二金属臂,且第一金属臂1621和第二金属臂呈一条直线设置;在第二阵子的一个对角线上连接有第三金属臂,在第四振子1614的一个对角线上连接有第四金属臂,且第三金属臂1623和第四金属臂1624呈一条直线设置;第一金属臂1621与第二金属臂1622所呈的直线为第一直线,第三金属臂1623与第四金属臂1624所呈的直线为第二直线,第一直线与第二直线垂直相交。

[0084] 如图16所示,微带线电路715内的第一导体带同时连接辐射单元711的馈电针1601,微带线电路715中的第一导体带与辐射单元711的馈电针1601连接。具体的,天线的信号由外部首先输入到带状线腔体结构716输入口,再由带状线腔体结构716分发给反射板712正上方的微带线电路715,再由微带线馈送给辐射单元711的四个金属臂,辐射单元711臂谐振产生信号辐射;因为振子本身是双极化的,则辐射的信号也是双极化。

[0085] 需要说明的是,本实施例中反射板712正上方的辐射单元711为双极化单元,当然,单极化天线一样可以。每个微带线电路715上有两路独立的信号线分别连接两个极化的辐射单元711,该双极化单元极化间相互垂直。

[0086] 需要说明的是,上述辐射单元711的结构为举例说明,该振子也可以为其他形状,振子的形状也可以为圆形或其他形状,具体的,本申请中并不限定。

[0087] 请结合图17和图18进行理解,图17为阵列天线的侧视示意图。图18为阵列天线反射板712的仰视示意图。带状线腔体结构716的数量为N个,N为大于或者等于2的整数,本实施例中该N以4为例子进行说明,N个带状线腔体结构716中的第二导体带716传输信号的频率不同,微带线电路715的电路为合路器。第二导体带上的突出结构穿过第一避让孔7121和第二避让孔1901,与微带线电路715的第一导体带连接,这样使得在基站天线需要合路时变得也非常容易实现。相应地,带状线腔体结构716需要成对出现,即至少是f1频段和f2频段同时成对出现,每个极化路径功分器上的出口就是2个,分别和f1频段和f2频段的带状线内导体进行连接。

[0088] 可选的,带状线腔体结构716的数量为N个,N为大于或者等于2的整数,本实施例中,该N以2为例进行说明。N个带状线腔体结构716中的带状线腔体结构716的导体带传输信号的频率相同,微带线电路715的电路为功分器。

[0089] 在上述实施例的基础上,本申请实施例还提供了一种基站天线,请参阅图19所示,图19为基站天线的结构示意图,在本实施例中,该基站天线包括上述4个阵列天线701,每个阵列天线701的具体结构与上述阵列天线701的结构相同,此处不赘述。一个阵列天线701中包含2个微带线电路715,本示例中基站天线包含8个微带线电路715;一个阵列天线701包含4个辐射单元711,该基站天线共包含16个辐射单元711;请参阅图20和21所示,一个阵列天线701包含2个滑动介质对,该滑动介质对包括2个滑动介质,基站天线包含8个滑动介质对。

[0090] 可选的,本实施的带状线腔体的接地板与反射板712在辐射单元711工作频段内是电连接(直接或者耦合),直接连接的可用方式是打螺钉,请结合图22进行理解,第一接地板713的一端与第一平板7131的一端连接,第二接地板714与第二平板7141的一端连接,该第一平板7131与反射板712的反面耦合,该第二平板7141与反射板712的反面耦合,耦合连接的可用方式是保证第一平板7131和反射板712之间的缝隙达到工作频段的耦合量要求即可。

[0091] 本申请实施例中,整个馈电网络中的第二导体带与第一导体带的连接点(一般为焊点)比前述的现有技术少;整个网络的损耗很低,因为带状线结构设计的功分器、移相器都是在带状线腔体结构中完成,因此整个网络的损耗很低。本申请实施例中的基站天线,结构简单,装配操作方便,能大幅提升产品的装配效率。

[0092] 进一步的,请结合图23所示,图23为基站天线的结构示意图,基站天线内含有不同频率辐射单元2301所组成的若干阵列天线,阵列天线通过各自的馈电网络接收或发射射频信号。移相器2302用于能够改变阵列天线辐射单元的相位差,使得天线的垂直面波束形成特定的下倾角,馈电网络可以通过传动部件实现不同辐射波束指向,或者与校准网络2303连2303接以获取系统所需的校准信号。馈电网络与基站天线端口间还可能还存在合路器或者滤波器2304等用于扩展性能模块。

[0093] 请参阅图24所示,图24为基站的结构示意图。本申请实施例中还提供了一种基站,该基站提供用户设备到网络的无线接入,包括一个或多个处理器2401,一个或多个存储器2402,一个或多个网络接口2403,以及一个或多个收发器2404(每个收发器包括接收机Rx和发射机Tx),通过总线连接。一个或多个收发器与上述实施例中的基站天线2405连接。一个或多个处理器包括计算机程序代码。网络接口通过链路(例如与核心网之间的链路)与核心网连接,或者通过有线或无线链路与其它基站进行连接。

[0094] 在本申请所提供的几个实施例中,应该理解到,所揭露的系统,装置和方法,可以通过其它的方式实现。例如,以上所描述的装置实施例仅仅是示意性的,例如,单元的划分,仅仅为一种逻辑功能划分,实际实现时可以有另外的划分方式,例如多个单元或组件可以结合或者可以集成到另一个系统,或一些特征可以忽略,或不执行。另一点,所显示或讨论的相互之间的耦合或直接耦合或通信连接可以是通过一些接口,装置或单元的间接耦合或通信连接,可以是电性,机械或其它的形式。

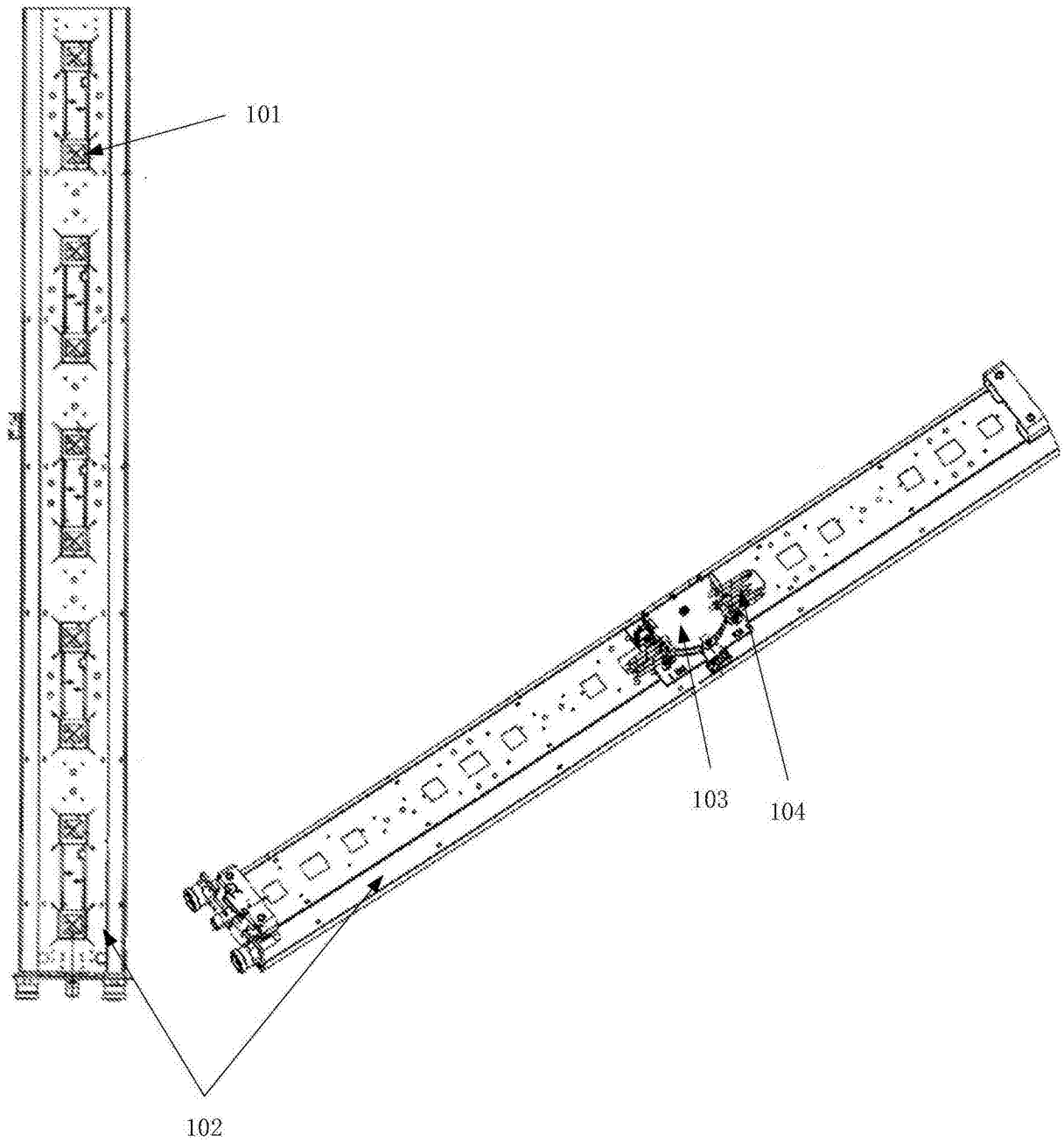


图1

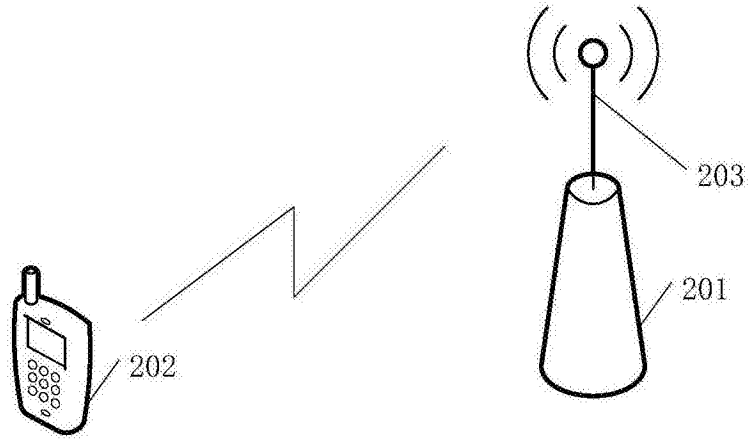


图2

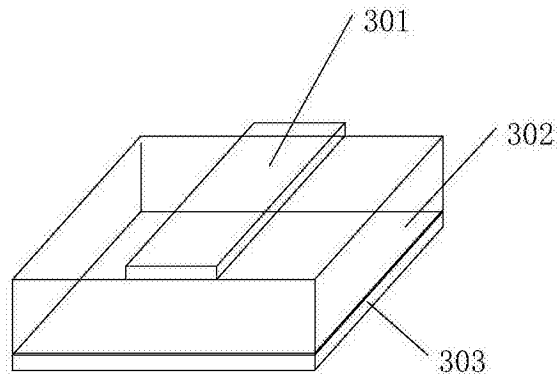


图3

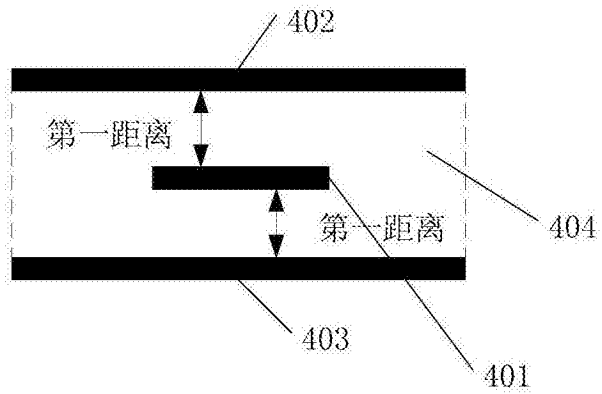


图4

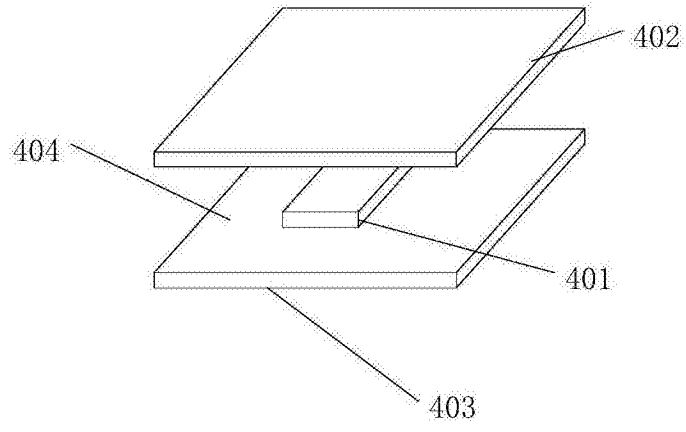


图5

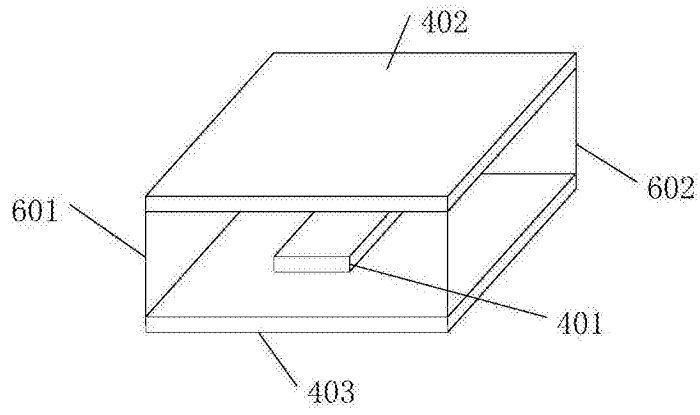


图6



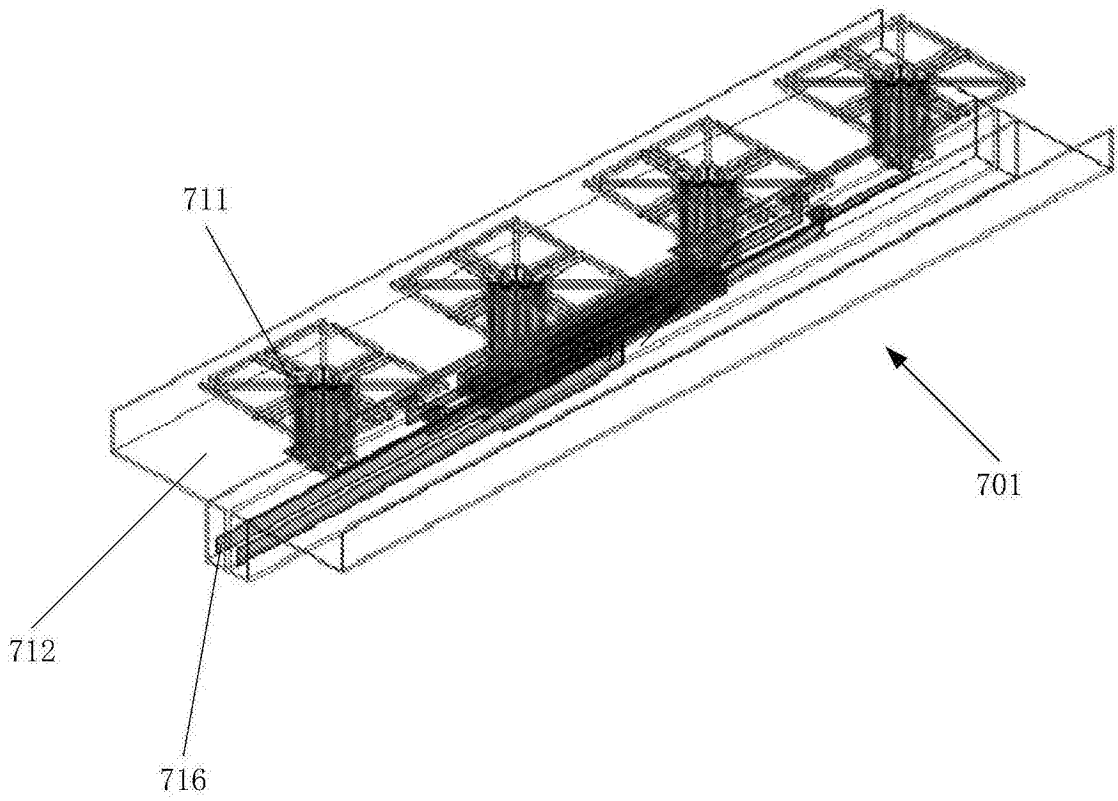


图7

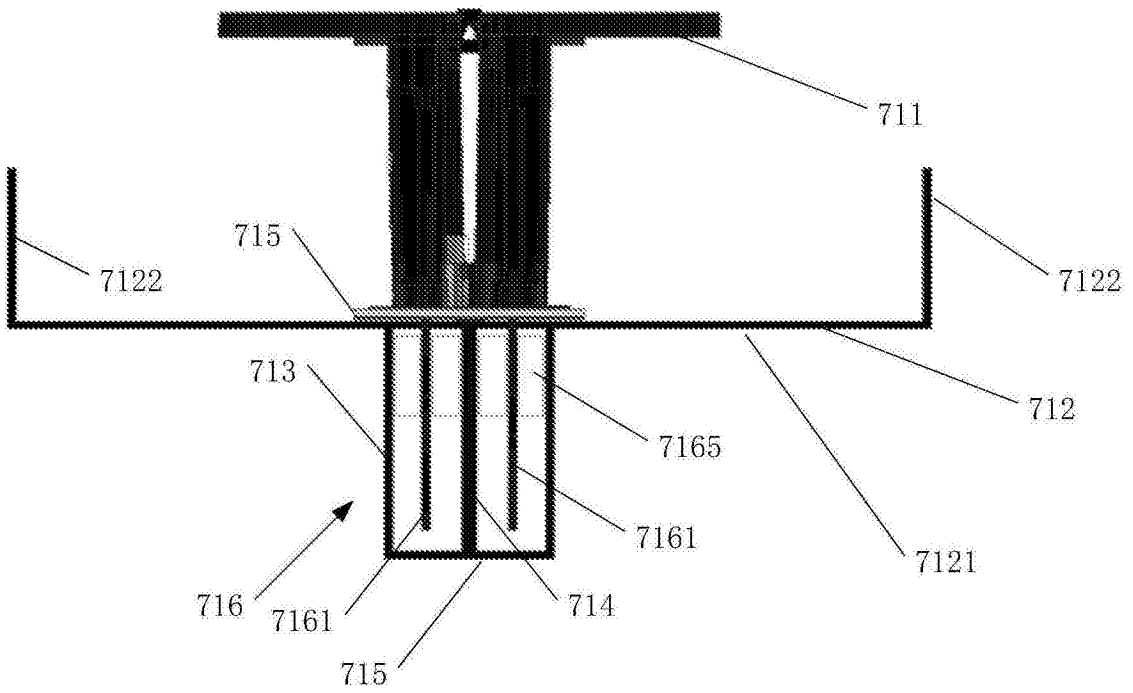


图8

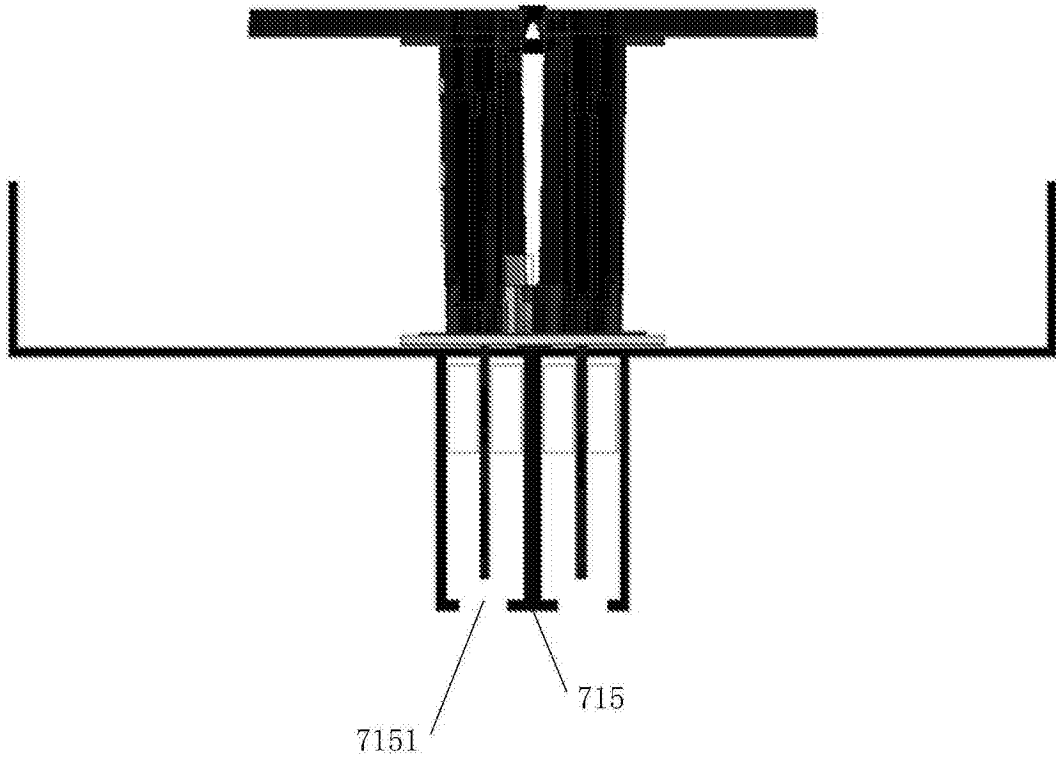


图9

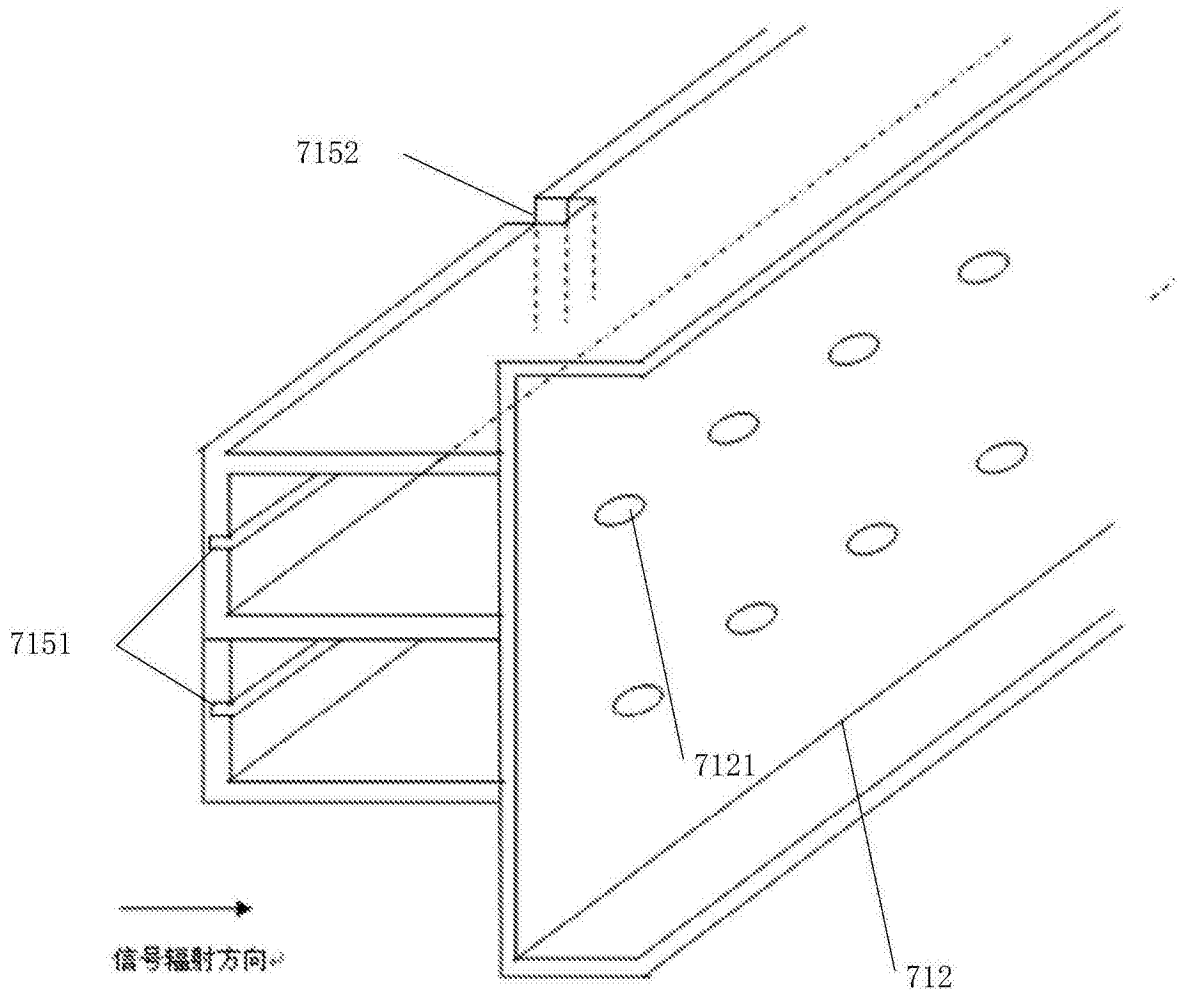


图10

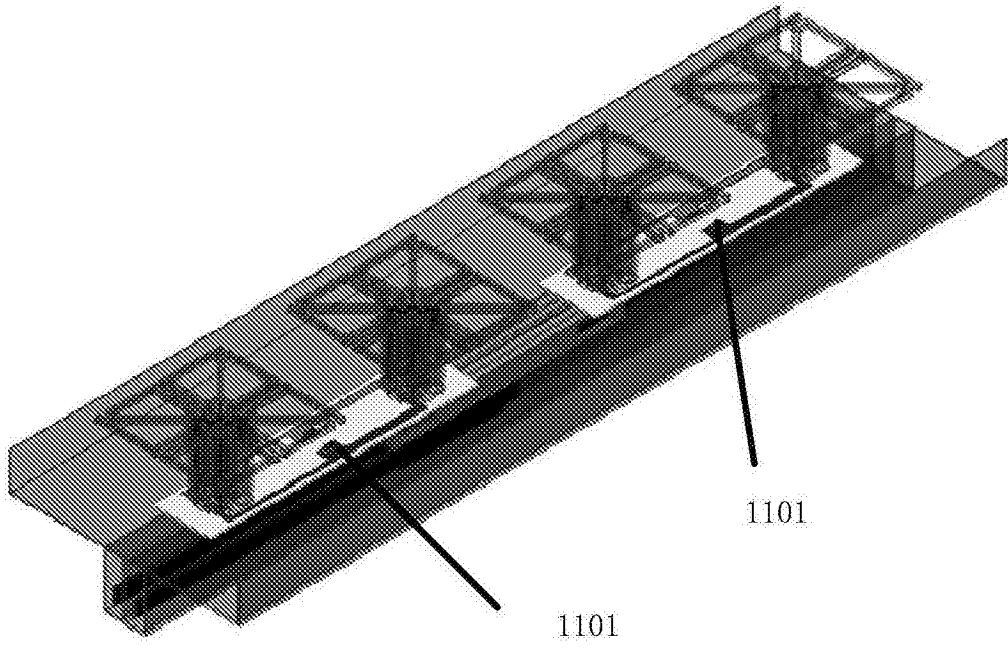


图11

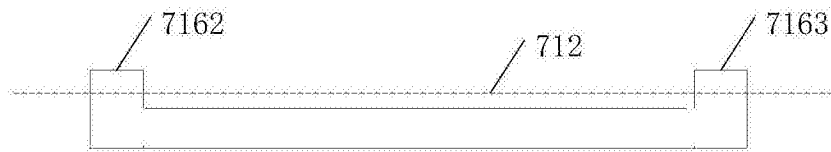


图12

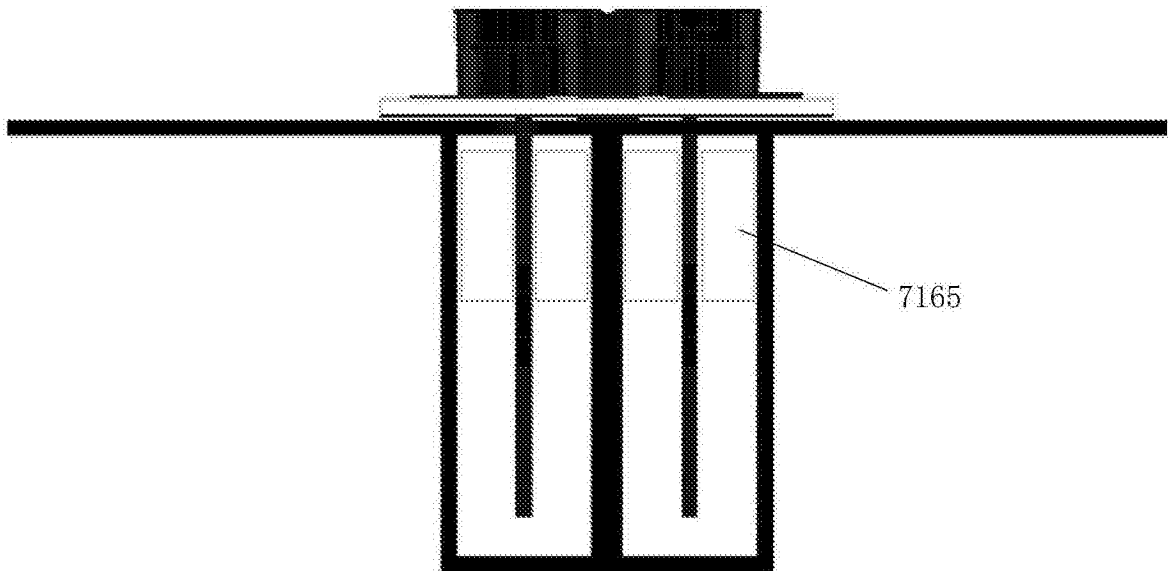


图13

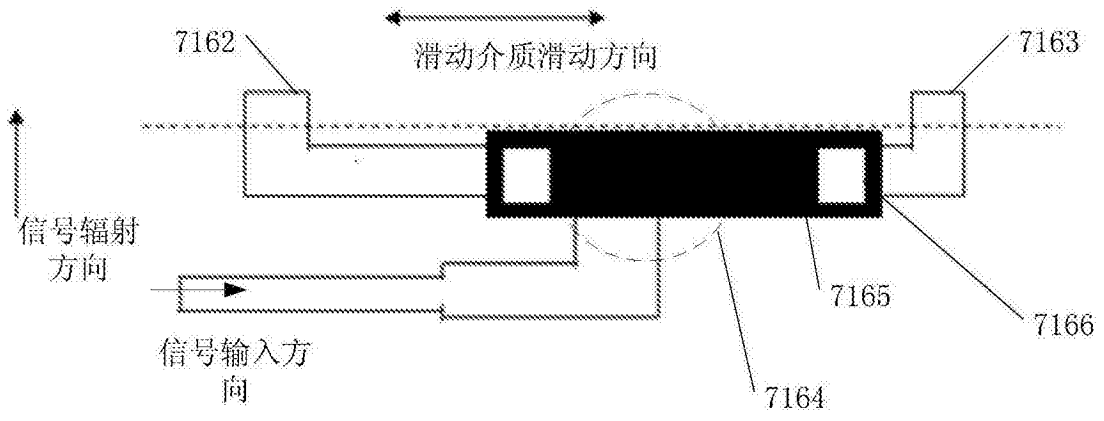


图14

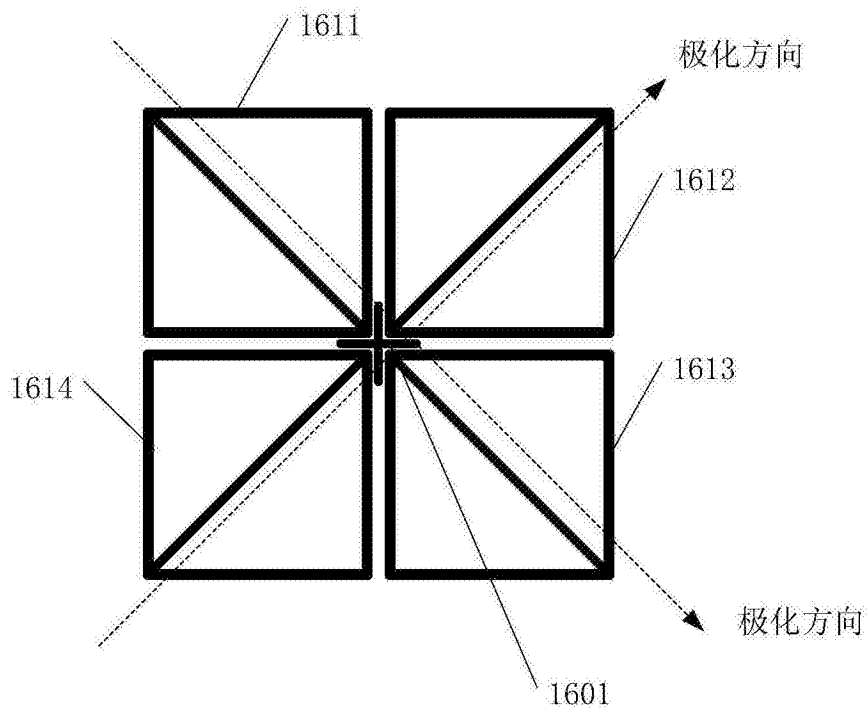


图15

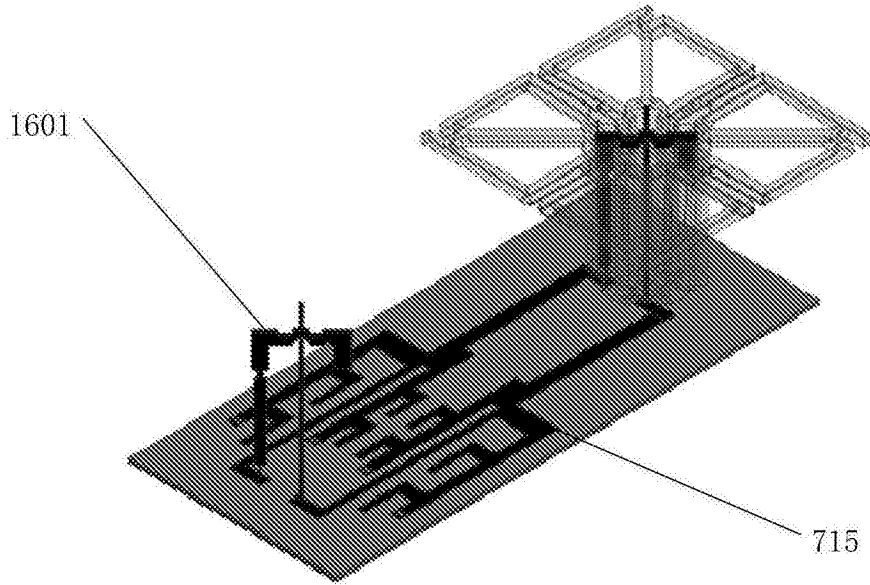


图16

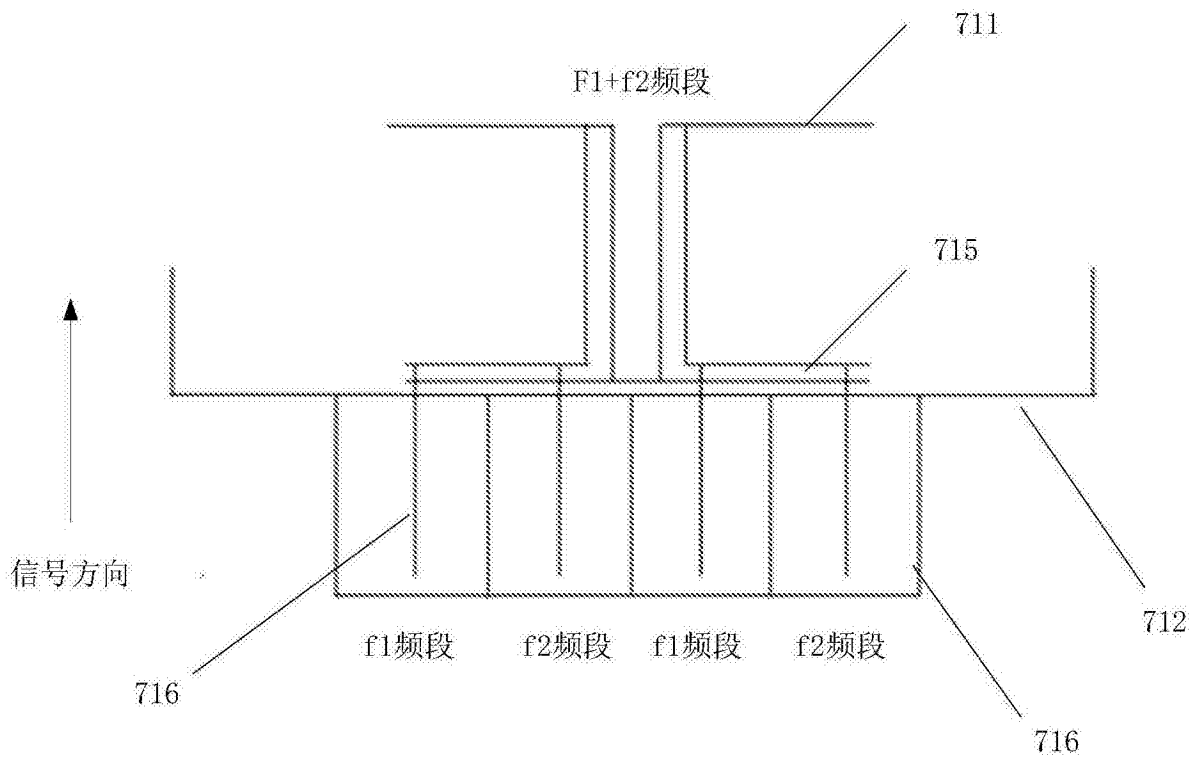


图17

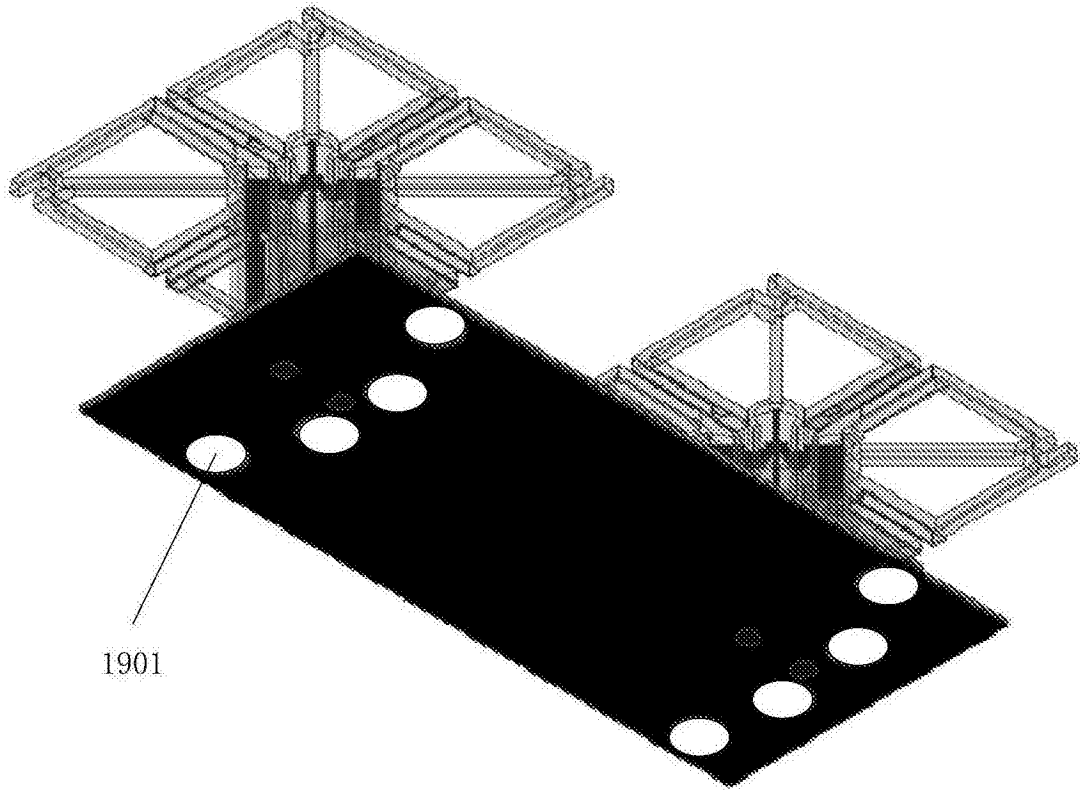


图18

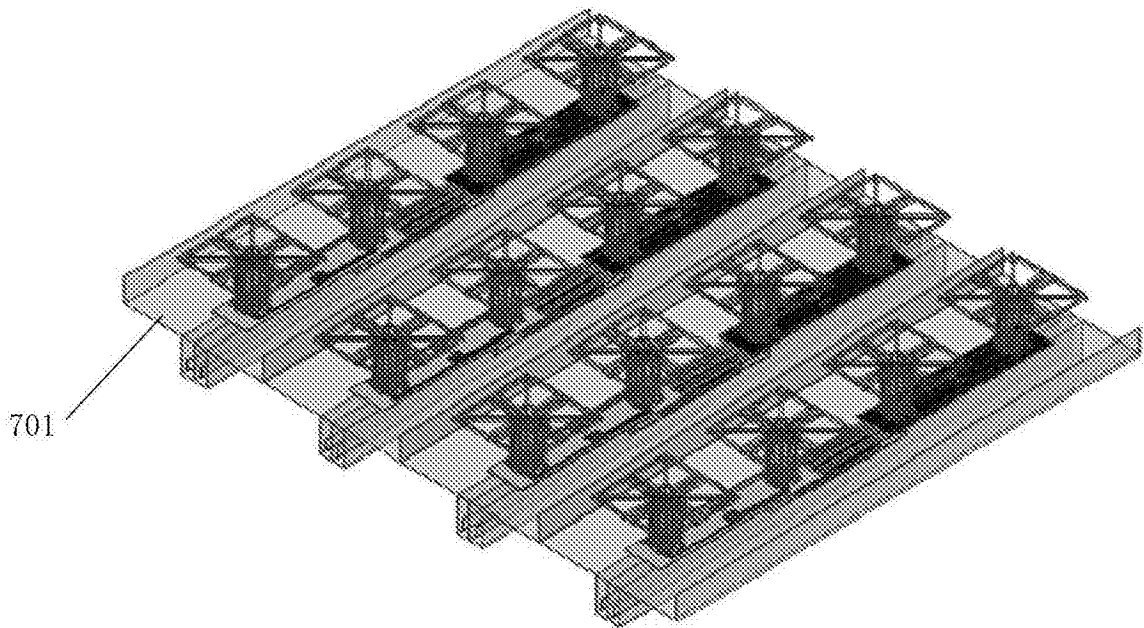


图19

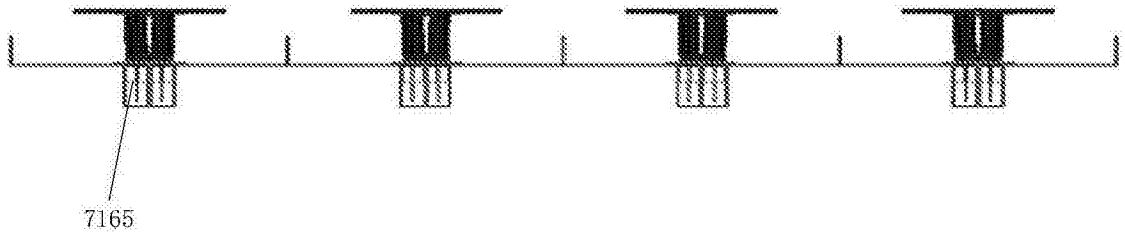


图20

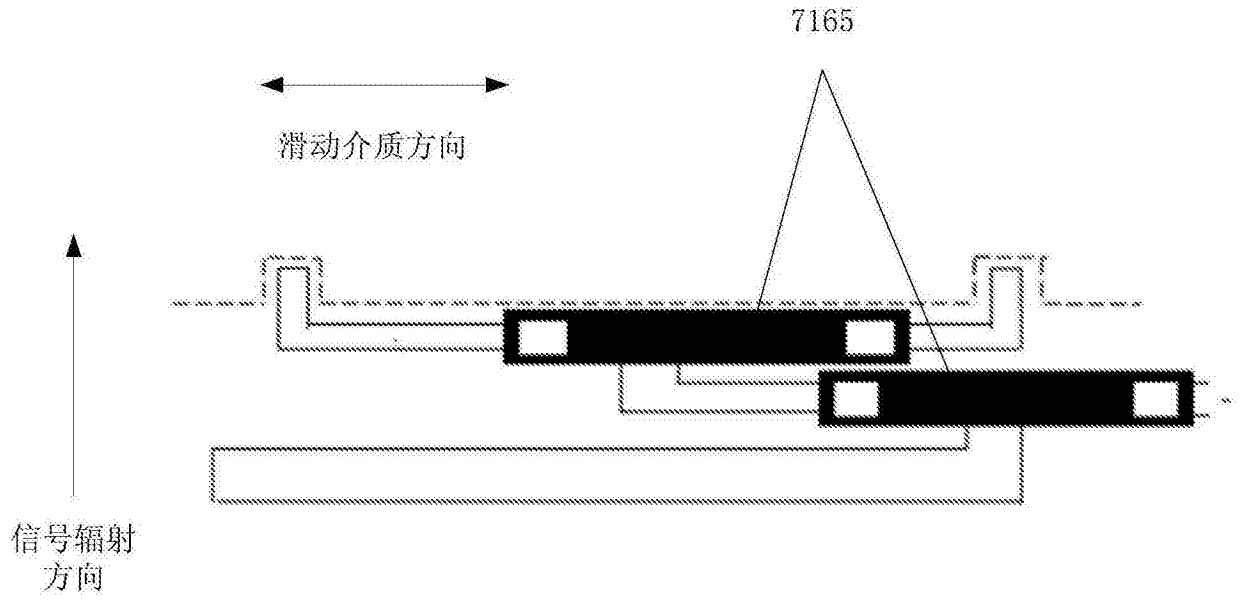


图21



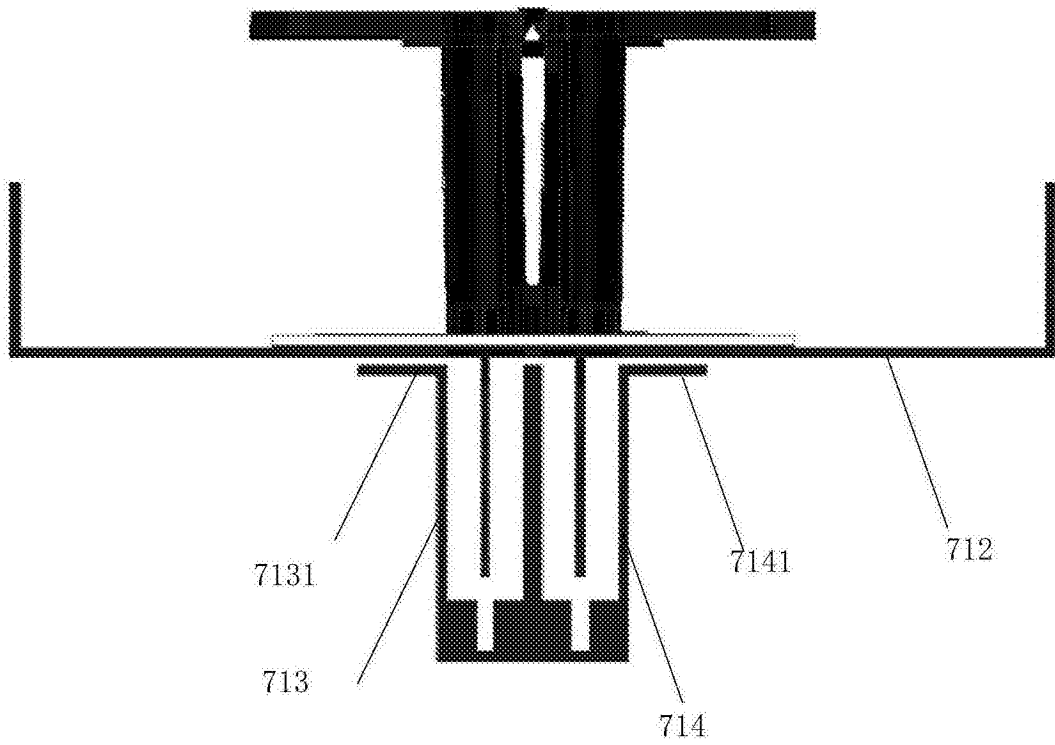


图22

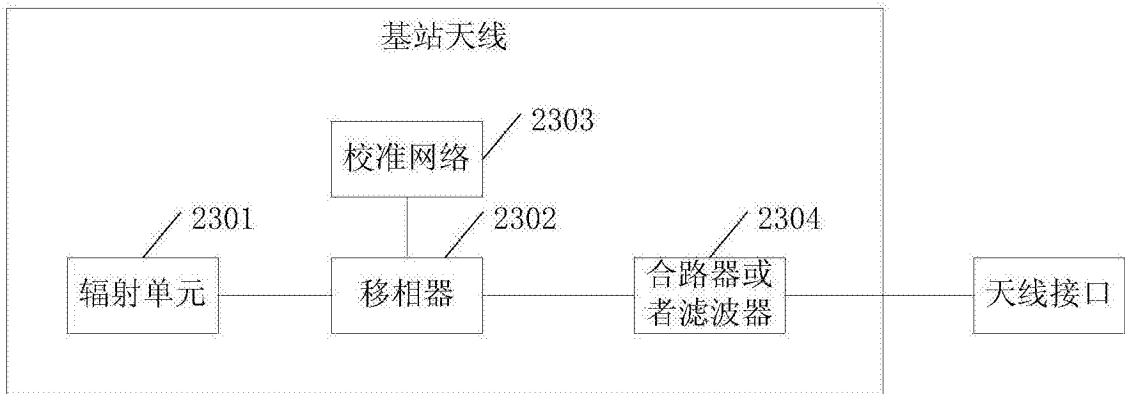


图23

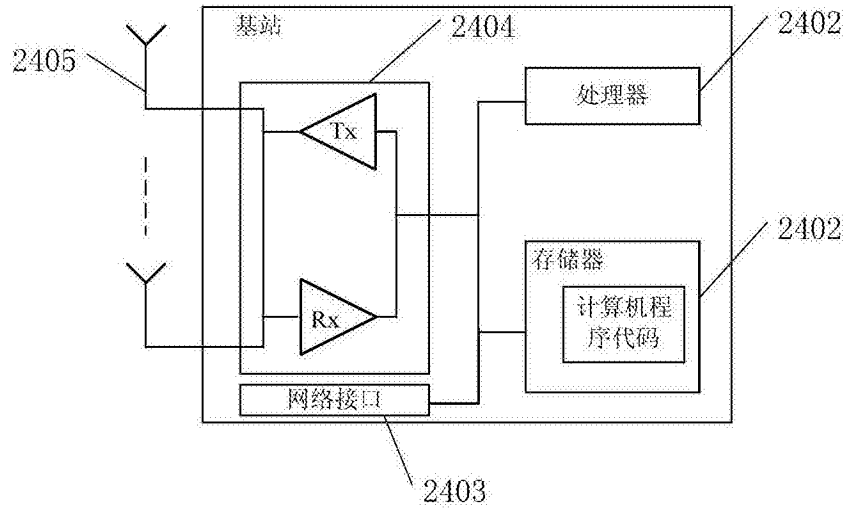


图24