



(21) 申請案號：098146300

(22) 申請日：中華民國 98 (2009) 年 12 月 31 日

(51) Int. Cl. : H04L9/32 (2006.01)

G06Q30/00 (2012.01)

(71) 申請人：統一超商股份有限公司 (中華民國) PRESIDENT CHAIN STORE CORP. (TW)

臺北市松山區東興路 8 號 8 樓

(72) 發明人：葉子惠 (TW)

(74) 代理人：吳冠賜；林志鴻

(56) 參考文獻：

TW 200901712A

US 2008/0179401A1

US 2008/0215887A1

US 2009/0173790A

審查人員：柯建羽

申請專利範圍項數：58 項 圖式數：7 共 0 頁

## (54) 名稱

於多媒體機台進行認證及處理之系統及其方法

## (57) 摘要

本發明係關於一種於多媒體機台進行認證及處理之系統及其方法，該系統包括一多媒體機台、至少一卡片及一伺服單元；多媒體機台係據以提供至少一服務處理，至少一卡片上具有卡片識別資料，或更具有可變動資料，係由對應之讀卡機存取卡片之卡片識別資料或可變動資料，伺服單元係用以進行識別以允許進行服務處理，或依服務處理而直接更改該卡片上之可變動資料；該方法係為於多媒體機台選擇欲進行之服務處理，並將一卡片置於其所對應之讀卡機之指定位置，以由讀卡機進行存取以進行識別並允許進行服務處理，或依服務處理而直接更改卡片上之可變動資料。

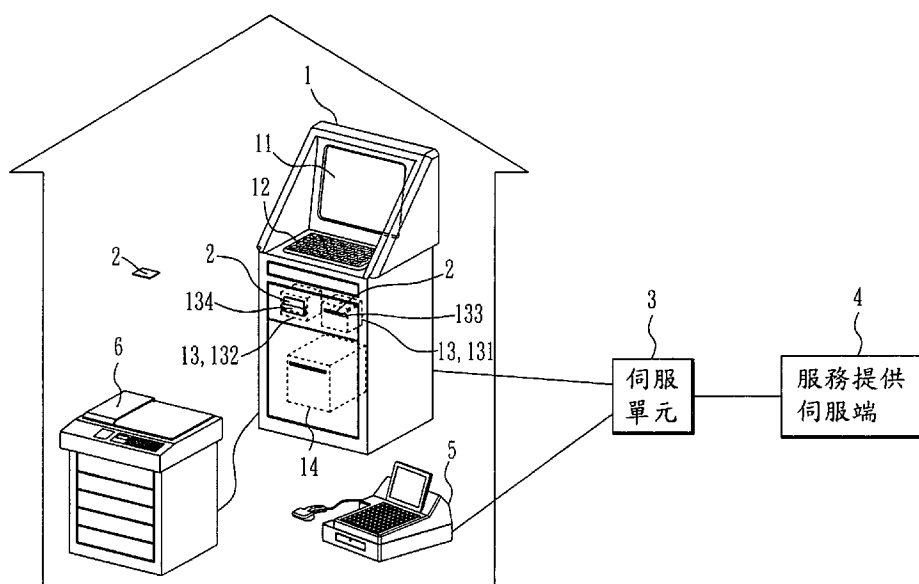


圖 1

1 . . . 多媒體機台

11 . . . 螢幕

12 . . . 輸入器

13 . . . 讀卡機

131 . . . 接觸式讀卡機

132 . . . 感應式讀卡機

133 . . . 開口

134 . . . 特定感應區

14 . . . 列印器

2 . . . 卡片

3 . . . 伺服單元

4 . . . 服務提供伺服端

I455560

TW I455560 B

5 . . . 銷售點裝置

6 . . . 列印裝置

# 發明專利說明書 公告本

(本說明書格式、順序，請勿任意更動，※記號部分請勿填寫)

※ 申請案號： 98146300

※ 申請日： 98.12.31

※IPC 分類：H04L 9/32 (2006.01)

G06Q 30/00 (2012.01)

## 一、發明名稱：(中文/英文)

於多媒體機台進行認證及處理之系統及其方法

## 二、中文發明摘要：

本發明係關於一種於多媒體機台進行認證及處理之系統及其方法，該系統包括一多媒體機台、至少一卡片及一伺服單元；多媒體機台係據以提供至少一服務處理，至少一卡片上具有卡片識別資料，或更具有可變動資料，係由對應之讀卡機存取卡片之卡片識別資料或可變動資料，伺服單元係用以進行識別以允許進行服務處理，或依服務處理而直接更改該卡片上之可變動資料；該方法係為於多媒體機台選擇欲進行之服務處理，並將一卡片置於其所對應之讀卡機之指定位置，以由讀卡機進行存取以進行識別並允許進行服務處理，或依服務處理而直接更改卡片上之可變動資料。

## 三、英文發明摘要：

四、指定代表圖：

(一)本案指定代表圖為：圖 ( 1 ) 。

(二)本代表圖之元件符號簡單說明：

- |            |            |
|------------|------------|
| 1 多媒體機台    | 11 螢幕      |
| 12 輸入器     | 13 讀卡機     |
| 131 接觸式讀卡機 | 132 感應式讀卡機 |
| 133 開口     | 134 特定感應區  |
| 14 列印器     | 2 卡片       |
| 3 伺服單元     | 4 服務提供伺服端  |
| 5 銷售點裝置    | 6 列印裝置     |

五、本案若有化學式時，請揭示最能顯示發明特徵的化學式：

無

## 六、發明說明：

### 【發明所屬之技術領域】

本發明係關於認證及服務處理之技術領域，尤指一種適用於多媒體機台之認證及處理之系統及其方法。

### 【先前技術】

科技日新月異，在商業活動日趨頻繁的現代社會中，智慧卡(Smart card)已廣泛運用於生活中，其功能多樣且用途廣泛，為現代的資訊處理及傳遞提供了一種全新的方式，例如各級政府已於網站上提供有各式申請表格，民眾只要在家中以讀卡機讀取自己的自然人憑證，即可直接下載申辦表格並以傳真回傳至相關單位或線上進行網路報稅等申辦手續，因此不需出門亦能完成申辦手續，但沒有網路環境或讀卡機等設備的民眾，就無法使用這類便利的遠距申辦流程。便利商店中的多媒體機台提供有多種服務，但由於目前的多媒體機台不具備可讀取智慧卡的讀卡機，因此例如雖提供有智慧卡的紅利點數兌換服務，但其係由使用者鍵入卡號或身份證字號等個人資料以確認身份而提供服務，其並非以存取智慧卡進行服務，並且對使用者來說在使用上不便，且更具有個人資料外洩的風險。

發明人爰因於此，本於積極創作之精神，亟思一種針對智慧卡提供多種相關服務處理的「於多媒體機台進行認證及處理之系統及其方法」，幾經研究實驗終至完成此項嘉惠世人之發明。

### 【發明內容】

本發明之一目的，係提供一種於多媒體機台進行認證及處理之系統及其方法，使用者於多媒體機台選擇所欲進行的服務處理，並依指示將一卡片置於一指定位置，即可簡單且快速地完成所選擇的服務處理。

依據本發明之一特色，本發明係提出一種於多媒體機台進行認證及處理之系統，其包含：一多媒體機台，具有一螢幕、一輸入器及至少一讀卡機，該輸入器係供輸入資訊，該螢幕用以顯示資訊，該多媒體機台據以提供使用者至少一服務處理；至少一卡片，其上具有卡片識別資料，或更具有可變動資料，該卡片係用以對應於該多媒體機台之讀卡機，以由該讀卡機存取該卡片之卡片識別資料或可變動資料；以及一伺服單元，連線至該多媒體機台，係以該多媒體機台之讀卡機所讀取該卡片之卡片識別資料來進行識別，以允許進行該服務處理，或依該服務處理而直接更改該卡片上之可變動資料。

依據本發明之另一特色，本發明係提出一種於多媒體機台之讀卡機進行認證及處理之系統進行認證及處理之方法，包括下列步驟：(A) 於該多媒體機台選擇所欲進行之服務處理，並依所選擇之服務處理將所欲進行該服務處理之一卡片置於其所對應之一讀卡機之一指定位置；以及(B) 該讀卡機存取該卡片之卡片識別資料以進行識別並允許進行該服務處理，或依該服務處理而直接更改該卡片上之可變動資料。

**【實施方式】**

為能讓讀者更瞭解本發明之技術內容，特舉較佳實施例說明如下，請先參照圖1，圖1係本發明一較佳實施例之於多媒體機台1進行認證及處理之系統之示意圖。該系統包括多媒體機台1、至少一卡片2、伺服單元3、服務提供伺服端4、銷售點裝置5、以及列印裝置6，伺服單元3連接至多媒體機台1、以及銷售點裝置5，其較佳係以專線連接，服務提供伺服端4係經由專線或網際網路連接至伺服單元2，列印裝置6連接至多媒體機台1。

多媒體機台1具有螢幕11、輸入器12、至少一讀卡機13、以及列印器14，係據以提供使用者至少一服務處理，較佳係提供有點數兌換、申辦單列印、商品訂購、文件列印、加值等之服務處理；其中螢幕11用以顯示資訊，輸入器12係供輸入資訊，螢幕11及輸入器12較佳係整合為一觸控式顯示單元；至少一讀卡機13較佳係包括接觸式讀卡機131、以及感應式讀卡機132，接觸式讀卡機131用以插入一卡片以存取該卡片，感應式讀卡機132用以感應一卡片以存取該卡片；至少一讀卡機13係分別具有一指定位置以對卡片進行存取，例如接觸式讀卡機131的指定位置係多媒體機台1前側面上的開口131，其係供一接觸式卡片插入以由接觸式讀卡機131進行存取，而感應式讀卡機132的指定位置係多媒體機台1前側面上的特定感應區134，其係位於感應式讀卡機132的感應範圍內，較佳係為一放置槽。至少一卡片2上具有卡片識別資料，或更具有可變動資料，係用以對應於多媒體機台1

之讀卡機13，以由讀卡機13存取卡片2上的卡片識別資料或可變動資料。伺服單元3係以多媒體機台1的讀卡機13所讀取卡片2的卡片識別資料來進行識別，以允許進行服務處理，或依服務處理而直接更改卡片2上的可變動資料。服務提供伺服端4用以進行卡片識別，或更用以建立申辦單檔案、或儲存有卡片2之可兌換點數或消費記錄。銷售點裝置5較佳係提供有兌換服務及繳費服務。列印裝置6用以列印所接收之文件檔案。

當使用者欲以卡片2進行服務處理，首先前往提供有本發明之於多媒體機台1進行認證及處理之系統的24小時便利商店，至店內一較佳為互動式多媒體公共資訊裝置(kiosk)的多媒體機台1，於多媒體機台1選擇所欲進行的服務處理，並依所選擇的服務處理將所欲進行服務處理的卡片2置於其所對應的讀卡機13的指定位置，例如若卡片2為一接觸式卡片，則將卡片2插入多媒體機台1前側面上的開口131，以供接觸式讀卡機131進行存取，若卡片2為一感應式卡片，則將卡片2置於多媒體機台1前側面上的特定感應區134，以供感應式讀卡機132進行存取，接著讀卡機13存取卡片2的卡片識別資料以進行識別並允許進行服務處理，或依服務處理而直接更改卡片2上的可變動資料。

請參照圖2A，圖2A係本發明一較佳實施例之於多媒體機台進行認證及處理之點數兌換服務之方法之流程圖，此處所提供的點數兌換服務係以卡片的點數進行兌換，例如以信用卡或儲值卡的消費紅利點數兌換商品或折價券。使用者先



於多媒體機台 1 選擇點數兌換的服務處理、以及選擇所欲進行點數兌換的卡片 2，並將卡片 2 置於其所對應的讀卡機 13 的指定位置(步驟 S101)。習知可累積點數的智慧卡，可分為將卡片 2 的可兌換點數儲存為卡片 2 上的可變數資料、以及由服務提供伺服器端 4 儲存卡片 2 的可兌換點數兩種；若卡片 2 的可兌換點數係儲存為卡片 2 上的可變數資料，讀卡機 13 存取卡片 2 的卡片識別資料以及可變動資料並傳送至伺服器單元 3，伺服器單元 3 接收並傳送至卡片 2 的服務提供伺服器端 4，服務提供伺服器端 4 進行卡片識別以允許進行點數兌換之服務處理(步驟 S102)；若卡片 2 的可兌換點數係由服務提供伺服器端 4 儲存，讀卡機 13 存取卡片 2 的卡片識別資料並傳送至伺服器單元 3，伺服器單元 3 接收並傳送至卡片 2 的服務提供伺服器端 4，服務提供伺服器端 4 進行卡片識別並查詢其可兌換點數(步驟 S103)。多媒體機台 1 於螢幕 11 顯示卡片 2 的可兌換點數(步驟 S104)，使用者於多媒體機台 1 選擇所欲以點數兌換的商品，多媒體機台 1 依其傳送兌換命令至伺服器單元 2 以由其進行處理，兌換命令中包含卡片 2 的可變動資料以及兌換所需點數(步驟 S105)。接著，伺服器單元 3 係依卡片 2 的可兌換點數的儲存方式不同而進行處理，若卡片 2 的可兌換點數係儲存為卡片 2 上的可變數資料，則伺服器單元 3 將卡片 2 的可兌換點數修改為扣除本次兌換所需點數，並由讀卡機 13 將修改後的可兌換點數存入卡片 2(步驟 S106)；若卡片 2 的可兌換點數係由服務提供伺服器端 4 儲存，則伺服器單元 3 將兌換所需點數傳送至服務提供伺服器端 4，並由服務提供伺服器端 4 將本次兌

換所需點數於可兌換點數中扣除(步驟 S107)。最後多媒體機台 1 於列印器 14 列印一兌換單(步驟 S108)，使用者以兌換單以及所欲兌換的商品至銷售點裝置 5 即可完成兌換程序(步驟 S109)。

請參照圖 2B，圖 2B 係本發明一較佳實施例之於多媒體機台進行認證及處理之申辦或申辦單列印服務之方法之流程圖，此處所提供的申辦單列印服務係針對具有電子憑證功能的卡片而提供，例如以自然人憑證可進行戶政、稅務、監理等申辦或申辦單的列印。使用者於多媒體機台 1 選擇申辦的服務處理及所欲列印的申辦單，並將具有電子憑證功能的卡片 2 置於其所對應的讀卡機 13 的指定位置(步驟 S201)；讀卡機 13 存取卡片 2 的卡片識別資料，建立一請求訊息並傳送至伺服單元 3，請求訊息中包含卡片 2 的卡片識別資料、以及包括但不限所欲列印的申辦單名稱(步驟 S202)；伺服單元 3 將請求訊息傳送至服務提供伺服端 4，服務提供伺服端 4 接收請求訊息，依請求訊息進行識別，進行申辦動作並建立一申辦單檔案，然後傳送一申辦結果訊息至伺服單元 3，申辦結果訊息包括但不限申辦單檔案及其他申辦結果資訊，伺服單元 3 將所接收的申辦結果訊息傳送至多媒體機台 1(步驟 S203)；多媒體機台 1 接收申辦結果訊息，於螢幕 11 顯示申辦結果以供使用者知曉，並將申辦單檔案傳送至列印裝置 6 以進行列印(步驟 S204)。當列印完成後，使用者可於多媒體機台 1 選擇以現金、或以卡片進行付費，若選擇以現金付費(步驟 S205)，列印器 14 列印一繳費單(步驟 S206)，使用者以繳費單至銷售

點裝置 5 繳費(步驟 S207)；若選擇以卡片付費，使用者將所欲用以支付的卡片 2 置於其所對應的讀卡機 13 的指定位置(步驟 S208)，其中卡片 2 的可變動資料為卡片 2 的儲值金額；讀卡機 13 讀取卡片 2 的卡片識別資料以及可變動資料並傳送至伺服單元 3，伺服單元 3 接收並傳送至服務提供伺服端 4 以進行識別，然後將其可變動資料修改為扣除所需費用，並由讀卡機 13 將修改後的可變動資料存入卡片 2(步驟 S209)，列印器 14 列印一發票(步驟 S210)。

請參照圖 2C，圖 2C 係本發明一較佳實施例之於多媒體機台進行認證及處理之商品訂購服務之方法之流程圖，此處所提供的商品訂購服務係可以例如信用卡或儲值卡等之具有付款功能的卡片進行付費。使用者於多媒體機台 1 選擇商品訂購的服務處理及所欲訂購的商品，並選擇以卡片 2 付費、及用以付費的卡片類型，然後將卡片 2 置於其所對應的讀卡機 13 的指定位置(步驟 S301)，讀卡機 13 存取卡片 2 的卡片識別資料，多媒體機台 1 傳送一訂購命令至伺服單元 3，其係包含訂購相關資訊、以及卡片 2 的卡片識別資料及可變動資料(步驟 S302)。習知可用以付費的智慧卡，可分為預儲預儲式卡片、以及例如信用卡等的後付後付式卡片兩種，因此其付費分式亦不相同，預儲式卡片係將使用者已付費儲值的金額記於卡片 2 的可變動金額，付費即直接於其上扣除，而後付式卡片係由服務提供伺服端 4 記錄其消費金額；若使用者所欲進行付費的卡片 2 是預儲式卡片，則伺服單元 3 將卡片 2 的卡片識別資料傳送至服務提供伺服端 4 以進行識別，

然後將其可變動資料修改為扣除其訂購所需費用，並由讀卡機 13 將修改後的可變動資料存入卡片 2，最後傳送一訂購完成訊息至多媒體機台 1(步驟 S303)；若使用者所欲進行付費的卡片 2 是後付式卡片，伺服單元 3 將卡片 2 的卡片識別資料以及訂購所需金額傳送至服務提供伺服端 4，服務提供伺服端 4 進行識別並對訂購所需費用進行記錄，然後伺服單元 3 傳送一訂購完成訊息至該多媒體機台(步驟 S304)。多媒體機台 1 於螢幕 11 顯示訂購完成以供使用者知曉，列印器 14 列印一發票(步驟 S305)。

請參照圖 2D，圖 2D 係本發明一較佳實施例之於多媒體機台進行認證及處理之文件列印服務之方法之流程圖。使用者於多媒體機台 1 選擇文件列印的服務處理以及所欲列印的文件，並將所欲進行文件列印服務的卡片 2 置於其所對應的讀卡機 13 的指定位置(步驟 S401)；讀卡機 13 存取卡片 2 的卡片識別資料，建立一請求訊息並傳送至伺服單元 3，其中請求訊息包含卡片 2 的卡片識別資料以及所欲列印的文件名稱(步驟 S402)；伺服單元 3 將請求訊息傳送至服務提供伺服端 4，服務提供伺服端 4 接收請求訊息，並依請求訊息進行識別及處理，然後傳送一文件檔案至伺服單元 3，伺服單元 3 將所接收的文件檔案傳送至多媒體機台 1(步驟 S403)；多媒體機台 1 將所接收的文件檔案傳送至列印裝置 6 以進行列印，並於列印器 14 列印一繳費單(步驟 S404)；使用者以繳費單至銷售點裝置 5 進行繳費(步驟 S405)。

請參照圖 2E，圖 2E 係本發明一較佳實施例之於多媒體

機台進行認證及處理之增值服務之方法之流程圖，此處所提供的增值服務係為對卡片 2 之儲值金額或點數進行增值，並可以現金、或具有付款功能的預儲式卡片或後付式卡片進行付費。使用者於多媒體機台 1 選擇所欲增值的服務處理，將所欲增值之卡片 2 置於其所對應的讀卡機 13 的指定位置，使用者於多媒體機台 1，輸入欲增值金額或欲增值點數再由多媒體機台 1 進行處理(步驟 S501)，其中卡片 2 的可變動資料為卡片 2 的儲值金額或點數；讀卡機 13 存取卡片 2 的卡片識別資料，多媒體機台 1 傳送一增值命令至伺服單元 3，其係包含卡片 2 的卡片識別資料、可變動資料、以及欲增值金額或欲增值點數(步驟 S502)；伺服單元 3 接收並傳送卡片 2 的卡片識別資料至服務提供伺服端 4 以進行識別，然後依所接收的增值命令將其可變動資料修改為加上欲增值金額或欲增值點數，並由讀卡機 13 將修改後的可變動資料存入卡片 2，然後傳送一增值完成訊息至多媒體機台 1(步驟 S503)；多媒體機台 1 於螢幕 11 顯示增值完成以供使用者知曉(步驟 S504)。若增值服務需付費，使用者並於多媒體機台 1 選擇以現金、或卡片進行付費；若使用者選擇以現金付費，多媒體機台 1 於列印器 14 列印一繳費單，使用者以繳費單至銷售點裝置 5 進行繳費；若使用者選擇以預儲式卡片付費，則將用以付費的卡片 2 置於其所對應的讀卡機 13 的指定位置；讀卡機 13 讀取卡片 2 的卡片識別資料，以由伺服單元 3 傳送至服務提供伺服端 4 進行識別，多媒體機台 1 傳送一待付費命令至伺服單元 3 以由卡片 2 付費，其中待付費命令包

含欲加值金額；伺服單元 3 依待付費命令將其可變動資料修改為扣除其欲加值金額，以由讀卡機 13 將修改後的可變動資料存入用以付費的卡片 2，並傳送一已付費訊息至多媒體機台 1 以於螢幕 11 顯示付費完成以供知曉，列印器 14 列印一發票；若使用者選擇以後付式卡片付費，則將用以付費的卡片 2 置於其所對應的讀卡機 13 的指定位置；讀卡機 13 讀取卡片 2 的卡片識別資料，以由伺服單元 3 傳送至服務提供伺服端 4 進行識別，多媒體機台 1 傳送一待付費命令至伺服單元 3 以由卡片 2 付費，其中待付費命令包含欲加值金額；伺服單元 3 接收並將待付費命令傳送至服務提供伺服端 4，以由其依據待付費命令中的欲加值金額進行記錄，然後伺服單元 3 傳送一已付費訊息至多媒體機台 1 以於螢幕 11 顯示付費完成以供知曉，列印器 14 列印一發票。請參照圖 3，圖 3 係本發明一較佳實施例之於多媒體機台進行認證及處理之系統之點數兌換之使用者介面之流程圖，其係為於互動式多媒體公共資訊裝置(kiosk)的觸控式顯示單元上所顯示之使用者介面，使用者可於螢幕 11 上直接以手指輕觸點選所需服務之選項以進行步驟。當欲進行點數兌換時，首先點選「點數兌換」(步驟 T1)，接著依需求選擇兌換卡別(步驟 T2)，然後依指示插入卡片(步驟 T3)，螢幕 11 顯示卡片的可兌換點數(步驟 T4)，接著選取所欲兌換的類別、商品及數量(步驟 T5 至 T7)，螢幕 11 於確認兌換後顯示本次兌換的商品及點數(步驟 T8)，並列印兌換單(步驟 T9)，使用者取出兌換單至銷售點裝置 5 即可進行商品的兌換。

使用者可隨時到提供有本發明之於多媒體機台進行認證及處理之系統的便利商店以智慧卡進行相關服務，例如查詢信用卡的紅利點數並進行商品兌換、以自然人憑證或工商憑證列印申辦單、或以電子錢包支付商品訂購或線上遊戲加值的費用等，由於本發明係直接對智慧卡進行讀取及寫入，其操作簡便而不需由使用者繁瑣的進行各項資料的輸入，且智慧卡本身更提供了高安全性的機制，因此本發明較習知更能快速且有效地進行身份認證，且所能提供的服務更廣泛地多。並且，本發明更可結合便利商店中所提供的其他服務而讓使用者能快速完成待辦事項，例如以本發明之系統列印申辦單文件之後，可立刻填寫完畢並利用便利商店內所提供的傳真服務進行回傳，因此即使家中沒有電腦及網路環境，亦可直接快速方便的於住家附近的便利商店進行遠距申辦作業。

上述實施例僅係為了方便說明而舉例而已，本發明所主張之權利範圍自應以申請專利範圍所述為準，而非僅限於上述實施例。

#### 【圖式簡單說明】

圖1係本發明一較佳實施例之於多媒體機台進行認證及處理之系統之示意圖。

圖2A係本發明一較佳實施例之於多媒體機台進行認證及處理之點數兌換服務之方法之流程圖。

圖2B係本發明一較佳實施例之於多媒體機台進行認證及處理之申辦單列印服務之方法之流程圖。

圖2C係本發明一較佳實施例之於多媒體機台進行認證及處理之商品訂購服務之方法之流程圖。

圖2D係本發明一較佳實施例之於多媒體機台進行認證及處理之文件列印服務之方法之流程圖。

圖2E係本發明一較佳實施例之於多媒體機台進行認證及處理之增值服務之方法之流程圖。

圖3係本發明一較佳實施例之於多媒體機台進行認證及處理之系統之點數兌換之使用者介面之流程圖。

#### 【主要元件符號說明】

1 多媒體機台	11 螢幕
12 輸入器	13 讀卡機
131 接觸式讀卡機	132 感應式讀卡機
133 開口	134 特定感應區
14 列印器	2 卡片
3 伺服單元	4 服務提供伺服端
5 銷售點裝置	6 列印裝置
S101-S109 步驟	S201-S210 步驟
S301-S305 步驟	S401-S405 步驟
S501-S504 步驟	T1-T9 步驟



## 七、申請專利範圍：

1. 一種於多媒體機台進行認證及處理之系統，其包含：

5 一多媒體機台，具有一螢幕、一輸入器及至少一讀卡機，該輸入器係供輸入資訊，該螢幕用以顯示資訊，該多媒體機台據以提供使用者至少一服務處理；

至少一卡片，其上具有卡片識別資料，或更具有可變動資料，該卡片係用以對應於該多媒體機台之讀卡機，以由該讀卡機存取該卡片之卡片識別資料或可變動資料；以及

10 一伺服單元，連線至該多媒體機台，係以該多媒體機台之讀卡機所讀取該卡片之卡片識別資料來進行識別，以允許進行該服務處理，或依該服務處理而直接更改該卡片上之可變動資料；

15 其中，先於該多媒體機台選擇所欲進行之服務處理，並依所選擇之服務處理將所欲進行該服務處理之一卡片置於其所對應之一讀卡機之一指定位置；該讀卡機存取該卡片之卡片識別資料以進行識別並允許進行該服務處理，或依該服務處理而直接更改該卡片上之可變動資料；

20 其中，該多媒體機台提供有點數兌換之服務處理，其更包括一列印器，該系統更包含一服務提供伺服端以及一銷售點裝置，該服務提供伺服端係經由專線或網際網路連接至該伺服單元，其係用以進行卡片識別，該銷售點裝置提供有兌換服務；其中，先於該多媒體機台選擇點數兌換之服務處理以及所欲進行點數兌換之一卡片，並將該卡片

置於其所對應之一讀卡機之指定位置；該讀卡機存取該卡片之卡片識別資料，以由該伺服單元傳送至該服務提供伺服器端進行識別，以允許進行點數兌換之服務處理；該多媒體機台於該螢幕顯示該卡片之可兌換點數；於該多媒體機台選擇所欲以點數兌換之商品，該多媒體機台依其傳送一兌換命令至該伺服單元，該伺服單元接收並進行處理，該列印器列印一兌換單；以該兌換單以及所欲兌換之商品至該銷售點裝置完成兌換程序。

2. 如申請專利範圍第 1 項所述之系統，其中該卡片之可變動資料係為該卡片之可兌換點數，該兌換命令包括該卡片之可變動資料以及兌換所需點數，該伺服單元更用以依該兌換命令將其可變動資料修改為扣除其兌換所需點數，以由該讀卡機將修改後之可變動資料存入該卡片。

3. 如申請專利範圍第 1 項所述之系統，其中該服務提供伺服器端更用以儲存該卡片之可兌換點數，以及由該卡片之卡片識別資料進行查詢以將其可兌換點數傳送至該伺服單元，以供該多媒體機台進行顯示，該伺服單元更用以依該兌換命令將兌換所需之點數傳送至該服務提供伺服器端，以由其於該卡片之可兌換點數中扣除。

4. 如申請專利範圍第 1 項所述之系統，其中該多媒體機台係一互動式多功能終端裝置(kiosk)，該螢幕及該輸入器係整合為一觸控式螢幕。

5. 如申請專利範圍第 1 項所述之系統，其中該伺服單元係分別經由專線連接至該多媒體機台及該銷售點裝置。

6. 如申請專利範圍第1項所述之系統，其中該多媒體機台之至少一讀卡機包括一接觸式讀卡機，其係用以插入一卡片以存取該卡片。

7. 如申請專利範圍第6項所述之系統，其中該接觸式讀卡機之指定位置係該多媒體機台前側面上之一開口，其係供一接觸式卡片插入以由該接觸式讀卡機進行存取。

8. 如申請專利範圍第1項所述之系統，其中該多媒體機台之至少一讀卡機包括一感應式讀卡機，其係用以感應一卡片以存取該卡片。

9. 如申請專利範圍第8項所述之系統，其中該感應式讀卡機之指定位置係該多媒體機台前側面上之一特定感應區，其係位於該感應式讀卡機之感應範圍內。

10. 如申請專利範圍第9項所述之系統，其中該特定感應區係為一放置槽。

11. 一種於多媒體機台之讀卡機進行認證及處理之系統進行認證及處理之方法，該系統包括一多媒體機台、至少一卡片以及一伺服單元，該伺服單元係連線至該多媒體機台，其中該多媒體機台具有一螢幕、一輸入器及至少一讀卡機，該輸入器係供輸入資訊，該螢幕用以顯示資訊，該多媒體機台據以提供使用者至少一服務處理；該至少一卡片上具有卡片識別資料，或更具有可變動資料，該卡片係用以對應於該多媒體機台之讀卡機，以由該讀卡機存取該卡片之卡片識別資料或可變動資料；該伺服單元係以該多媒體機台之讀卡機所讀取該卡片之卡片識別資料來進行

識別，以允許進行該服務處理，或依該服務處理而直接更改該卡片上之可變動資料，該方法包含下列步驟：

5 (A) 於該多媒體機台選擇點數兌換之服務處理以及所欲進行點數兌換之一卡片，並將該卡片置於其所對應之一讀卡機之指定位置；以及

(B) 該讀卡機存取該卡片之卡片識別資料以進行識別並允許進行該服務處理，或依該服務處理而直接更改該卡片上之可變動資料。

10 12. 如申請專利範圍第 11 項所述之方法，其中該多媒體機台更包括一列印器，該系統更包含一服務提供伺服器以及一銷售點裝置，該服務提供伺服器係經由專線或網際網路連接至該伺服器單元，其係用以進行卡片識別，該銷售點裝置提供有兌換服務，且步驟(B)更包括下列步驟：

15 (B1) 該讀卡機存取該卡片之卡片識別資料，以由該伺服器單元傳送至該服務提供伺服器進行識別並允許進行點數兌換之服務處理，該多媒體機台於該螢幕顯示該卡片之可兌換點數；

20 (B2) 於該多媒體機台選擇所欲以點數兌換之商品，該多媒體機台依其傳送一兌換命令至該伺服器單元，該伺服器單元接收並進行處理，該列印器列印一兌換單；以及

(B3) 以該兌換單以及所欲兌換之商品至該銷售點裝置完成兌換程序。

13. 如申請專利範圍第 12 項所述之方法，其中該卡片之可變動資料係為該卡片之可兌換點數，該兌換命令包括

該卡片之可變動資料以及兌換所需點數，且步驟(B1) 更包括：

5 (B1) 該讀卡機存取該卡片之卡片識別資料，以由該伺服器單元傳送至該服務提供伺服器端進行識別並允許進行點數兌換之服務處理，該讀卡機存取該卡片之可變動資料，該多媒體機台於該螢幕顯示該卡片之可兌換點數。

14. 如申請專利範圍第 12 項所述之方法，其步驟(B2) 更包括：

10 (B2) 於該多媒體機台選擇所欲以點數兌換之商品，該多媒體機台依其傳送一兌換命令至該伺服器單元，該伺服器單元接收並依該兌換命令將該卡片之可變動資料修改為扣除其兌換所需點數，該讀卡機將修改後之可變動資料存入該卡片，該列印器列印一兌換單。

15 15. 如申請專利範圍第 12 項所述之方法，其中該服務提供伺服器端更用以儲存該卡片之可兌換點數，且步驟(B1) 更包括：

20 (B1) 該讀卡機存取該卡片之卡片識別資料，以由該伺服器單元傳送至該服務提供伺服器端進行識別並允許進行點數兌換之服務處理，該服務提供伺服器端並由該卡片之卡片識別資料進行查詢，然後將該卡片之可兌換點數傳送至該伺服器單元，該伺服器單元接收並傳送至該多媒體機台，於該螢幕顯示該卡片之可兌換點數。

16. 如申請專利範圍第 15 項所述之方法，其中該服務提供伺服器端更用以儲存該卡片之可兌換點數，且步驟(B2)

更包括：

(B2) 於該多媒體機台選擇所欲以點數兌換之商品，該多媒體機台依其傳送一兌換命令至該伺服單元，該伺服單元接收並將該兌換命令中兌換所需點數傳送至該服務提供  
5 伺服端，以由其於該卡片之可兌換點數中扣除，該列印器  
列印一兌換單。

17. 如申請專利範圍第11項所述之方法，其中該多媒體機台係一互動式多功能終端裝置(kiosk)，該螢幕及該輸入器係整合為一觸控式螢幕。

10 18. 如申請專利範圍第11項所述之方法，其中該伺服單元係分別經由專線連接至該多媒體機台及該銷售點裝置。

15 19. 如申請專利範圍第11項所述之方法，其中該多媒體機台之至少一讀卡機包括一接觸式讀卡機，其係用以插入一卡片以存取該卡片。

20. 如申請專利範圍第19項所述之方法，其中該接觸式讀卡機之指定位置係該多媒體機台前側面上之一開口，其係供一接觸式卡片插入以由該接觸式讀卡機進行存取。

20 21. 如申請專利範圍第11項所述之方法，其中該多媒體機台之至少一讀卡機包括一感應式讀卡機，其係用以感應一卡片以存取該卡片。

22. 如申請專利範圍第21項所述之方法，其中該感應式讀卡機之指定位置係該多媒體機台前側面上之一特定感應區，其係位於該感應式讀卡機之感應範圍內。

23. 如申請專利範圍第 22 項所述之方法，其中該特定感應區係為一放置槽。

24. 一種於多媒體機台進行認證及處理之系統，其包含：

5 一多媒體機台，具有一螢幕、一輸入器及至少一讀卡機，該輸入器係供輸入資訊，該螢幕用以顯示資訊，該多媒體機台據以提供使用者至少一服務處理；

10 至少一卡片，其上具有卡片識別資料，或更具有可變動資料，該卡片係用以對應於該多媒體機台之讀卡機，以由該讀卡機存取該卡片之卡片識別資料或可變動資料；以及

一伺服單元，連線至該多媒體機台，係以該多媒體機台之讀卡機所讀取該卡片之卡片識別資料來進行識別，以允許進行該服務處理，或依該服務處理而直接更改該卡片上之可變動資料；

15 其中，先於該多媒體機台選擇所欲進行之服務處理，並依所選擇之服務處理將所欲進行該服務處理之一卡片置於其所對應之一讀卡機之一指定位置；該讀卡機存取該卡片之卡片識別資料以進行識別並允許進行該服務處理，或依該服務處理而直接更改該卡片上之可變動資料；

20 其中，該多媒體機台提供有申辦及申辦單列印之服務處理，該系統更包含一服務提供伺服端以及一列印裝置，該服務提供伺服端係經由專線或網際網路連接至該伺服單元，其係用以進行卡片識別以及建立申辦單檔案，該列印裝置連接至該多媒體機台以列印申辦單檔案；其中，先於

該多媒體機台選擇申辦之服務處理及所欲列印之申辦單，並將具電子憑證功能之一卡片置於其所對應之一讀卡機之指定位置；該讀卡機存取該卡片之卡片識別資料，建立一請求訊息並傳送至該伺服單元，其中該請求訊息包含該卡片之卡片識別資料、或更包括所欲列印之申辦單名稱；該  
5 伺服單元將該請求訊息傳送至該服務提供伺服端；該服務提供伺服端接收該請求訊息，依該請求訊息進行識別並建立一申辦單檔案，然後傳送一申辦結果訊息至該伺服單元，該申辦結果訊息包括該申辦單檔案；該伺服單元將所  
10 接收之該申辦結果訊息傳送至該多媒體機台；該多媒體機台接收該申辦結果訊息，於該螢幕顯示申辦結果以供知曉，並將該申辦單檔案傳送至該列印裝置以進行列印。

25. 如申請專利範圍第 24 項所述之系統，其中該多媒體機台包括一列印器，該系統更包括一銷售點裝置，其係  
15 提供有繳費服務；其中，該多媒體機台接收該申辦結果訊息，於該螢幕顯示申辦結果，並將該申辦單檔案傳送至該列印裝置以進行列印；於該多媒體機台選擇以現金付費，該列印器列印一繳費單；以該繳費單至該銷售點裝置進行繳費。

20 26. 如申請專利範圍第 24 項所述之系統，其中該多媒體機台包括一列印器；其中，該多媒體機台接收該申辦結果訊息，於該螢幕顯示申辦結果，並將該申辦單檔案傳送至該列印裝置以進行列印；於該多媒體機台選擇以卡片付費，並將一卡片置於其所對應之一讀卡機之指定位置，其



中該卡片之可變動資料係為該卡片之儲值金額；該讀卡機讀取該卡片之卡片識別資料及可變動資料並傳送至該伺服單元，該伺服單元進行識別並將其可變動資料修改為扣除所需費用，並由該讀卡機將修改後之可變動資料存入該卡片，該列印器列印一發票。

27. 一種於多媒體機台進行認證及處理之系統，其包含：

一多媒體機台，具有一螢幕、一輸入器及至少一讀卡機，該輸入器係供輸入資訊，該螢幕用以顯示資訊；該多媒體機台據以提供使用者至少一服務處理；

至少一卡片，其上具有卡片識別資料，或更具有可變動資料，該卡片係用以對應於該多媒體機台之讀卡機，以由該讀卡機存取該卡片之卡片識別資料或可變動資料；以及

一伺服單元，連線至該多媒體機台，係以該多媒體機台之讀卡機所讀取該卡片之卡片識別資料來進行識別，以允許進行該服務處理，或依該服務處理而直接更改該卡片上之可變動資料；

其中，先於該多媒體機台選擇所欲進行之服務處理，並依所選擇之服務處理將所欲進行該服務處理之一卡片置於其所對應之一讀卡機之一指定位置；該讀卡機存取該卡片之卡片識別資料以進行識別並允許進行該服務處理，或依該服務處理而直接更改該卡片上之可變動資料；

其中，該多媒體機台提供有商品訂購之服務處理，其更包括一列印器，該系統更包含一服務提供伺服端，該服

務提供伺服器端係經由專線或網際網路連接至該伺服器單元，其係用以進行卡片識別；其中，先於該多媒體機台選擇商品訂購之服務處理及所欲訂購之商品，並選擇以卡片付費、以及用以付費之一卡片，然後將該卡片置於其所對應之一讀卡機之指定位置；該讀卡機存取該卡片之卡片識別資料，以由該伺服器單元傳送至該服務提供伺服器端進行識別，該多媒體機台傳送一訂購命令至該伺服器單元以由該卡片付費，該訂購命令包含訂購相關資訊，該伺服器單元依所接收之該訂購命令進行處理，並傳送一訂購完成訊息至該多媒體機台以於該螢幕顯示訂購完成以供知曉，該列印器列印一發票。

28. 如申請專利範圍第 27 項所述之系統，其中該卡片之可變動資料係為該卡片之儲值金額，該訂購命令更包含該卡片之可變動資料，該伺服器單元更用以依該訂購命令將其可變動資料修改為扣除其訂購所需費用，以由該讀卡機將修改後之可變動資料存入該卡片。

29. 如申請專利範圍第 27 項所述之系統，其中該服務提供伺服器端儲存有該卡片之消費記錄，其更用以依據該訂購命令中之訂購所需費用進行記錄。

30. 如申請專利範圍第 29 項所述之系統，其中該卡片係為一信用卡。

31. 一種於多媒體機台進行認證及處理之系統，其包含：

一多媒體機台，具有一螢幕、一輸入器及至少一讀卡

機，該輸入器係供輸入資訊，該螢幕用以顯示資訊，該多媒體機台據以提供使用者至少一服務處理；

至少一卡片，其上具有卡片識別資料，或更具有可變動資料，該卡片係用以對應於該多媒體機台之讀卡機，以由該讀卡機存取該卡片之卡片識別資料或可變動資料；以及

一伺服單元，連線至該多媒體機台，係以該多媒體機台之讀卡機所讀取該卡片之卡片識別資料來進行識別，以允許進行該服務處理，或依該服務處理而直接更改該卡片上之可變動資料；

其中，先於該多媒體機台選擇所欲進行之一服務處理，並依所選擇之服務處理將所欲進行該服務處理之一卡片置於其所對應之一讀卡機之一指定位置；該讀卡機存取該卡片之卡片識別資料以進行識別並允許進行該服務處理，或依該服務處理而直接更改該卡片上之可變動資料；

其中，該多媒體機台包括一列印器，係提供有文件列印之服務處理，該系統更包含一服務提供伺服端、一列印裝置以及一銷售點裝置，該服務提供伺服端係經由專線或網際網路連接至該伺服單元，其係用以進行卡片識別以及建立文件檔案，該列印裝置連接至該多媒體機台以列印文件檔案，該銷售點裝置係提供有繳費服務；其中，先於該多媒體機台選擇文件列印之服務處理及所欲列印之文件，並將所欲進行文件印列服務之一卡片置於其所對應之一讀卡機之指定位置；該讀卡機存取該卡片之卡片識別資料，建立一請求訊息並傳送至該伺服單元，其中該請求訊息包

含該卡片之卡片識別資料以及所欲列印之文件名稱；該伺服器單元將該請求訊息傳送至該服務提供伺服器端；該服務提供伺服器端接收該請求訊息，並依該請求訊息進行識別及處理，然後傳送一文件檔案至該伺服器單元；該伺服器單元將所接收之該文件檔案傳送至該多媒體機台；該多媒體機台將所接收之該文件檔案傳送至該列印裝置以進行列印，並於該列印器列印一繳費單；以該繳費單至該銷售點裝置進行繳費。

32. 一種於多媒體機台進行認證及處理之系統，其包含：

一多媒體機台，具有一螢幕、一輸入器及至少一讀卡機，該輸入器係供輸入資訊，該螢幕用以顯示資訊，該多媒體機台據以提供使用者至少一服務處理；

至少一卡片，其上具有卡片識別資料，或更具有可變動資料，該卡片係用以對應於該多媒體機台之讀卡機，以由該讀卡機存取該卡片之卡片識別資料或可變動資料；以及

一伺服器單元，連線至該多媒體機台，係以該多媒體機台之讀卡機所讀取該卡片之卡片識別資料來進行識別，以允許進行該服務處理，或依該服務處理而直接更改該卡片上之可變動資料；

其中，先於該多媒體機台選擇所欲進行之服務處理，並依所選擇之服務處理將所欲進行該服務處理之一卡片置於其所對應之一讀卡機之一指定位置；該讀卡機存取該卡片之卡片識別資料以進行識別並允許進行該服務處

理，或依該服務處理而直接更改該卡片上之可變動資料；

其中，該多媒體機台提供有增值之服務處理，該系統更包含一服務提供伺服器，該服務提供伺服器係經由專線或網際網路連接至該伺服器單元，其係用以進行卡片識別；其中，先於該多媒體機台選擇所欲增值之服務處理，並輸入欲增值金額，然後將所欲增值之一卡片置於其所對應之一讀卡機之指定位置，其中該卡片之可變動資料係為該卡片之儲值金額；該讀卡機存取該卡片之卡片識別資料，該多媒體機台傳送一增值命令至該伺服器單元，該增值命令包含該卡片之卡片識別資料、可變動資料以及欲增值金額，該伺服器單元將卡片識別資料傳送至該服務提供伺服器以進行識別，然後依所接收之該增值命令將其可變動資料修改為加上欲增值金額，以由該讀卡機將修改後之可變動資料存入該卡片，並傳送一增值完成訊息至該多媒體機台以於該螢幕顯示增值完成以供知曉。

33. 如申請專利範圍第 32 項所述之系統，其中該多媒體機台包括一列印器，該系統更包括一銷售點裝置，其係提供有繳費服務；其中，於該多媒體機台選擇以現金付費，該列印器列印一繳費單；以該繳費單至該銷售點裝置進行繳費。

34. 如申請專利範圍第 32 項所述之系統，其中該多媒體機台包括一列印器；其中，於該多媒體機台選擇以卡片付費、以及用以付費之一卡片，然後將該卡片置於其所對應之一讀卡機之指定位置；該讀卡機讀取該卡片之卡片識

別資料，以由該伺服單元傳送至該服務提供伺服端進行識別，該多媒體機台傳送一待付費命令至該伺服單元以由該卡片付費，該待付費命令包含欲加值金額，該伺服單元依所接收之該待付費命令進行處理，並傳送一已付費訊息至該多媒體機台以於該螢幕顯示付費完成以供知曉，該列印器列印一發票。

35. 如申請專利範圍第 34 項所述之系統，其中用以付費之該卡片之可變動資料係為該卡片之儲值金額，該待付費命令更包含用以付費之該卡片之可變動資料，該伺服單元更用以依該待付費命令將其可變動資料修改為扣除其欲加值金額，以由該讀卡機將修改後之可變動資料存入用以付費之該卡片。

36. 如申請專利範圍第 34 項所述之系統，其中該服務提供伺服端儲存有用以付費之該卡片之消費記錄，其更用以依據該待付費命令中之欲加值金額進行記錄。

37. 如申請專利範圍第 36 項所述之系統，其中該卡片係為一信用卡。

38. 一種於多媒體機台進行認證及處理之系統，其包含：

一多媒體機台，具有一螢幕、一輸入器及至少一讀卡機，該輸入器係供輸入資訊，該螢幕用以顯示資訊，該多媒體機台據以提供使用者至少一服務處理；

至少一卡片，其上具有卡片識別資料，或更具有可變動資料，該卡片係用以對應於該多媒體機台之讀卡機，以由

該讀卡機存取該卡片之卡片識別資料或可變動資料；以及

一伺服單元，連線至該多媒體機台，係以該多媒體機台之讀卡機所讀取該卡片之卡片識別資料來進行識別，以允許進行該服務處理，或依該服務處理而直接更改該卡片上之可變動資料；

其中，先於該多媒體機台選擇所欲進行之服務處理，並依所選擇之服務處理將所欲進行該服務處理之一卡片置於其所對應之一讀卡機之一指定位置；該讀卡機存取該卡片之卡片識別資料以進行識別並允許進行該服務處理，或依該服務處理而直接更改該卡片上之可變動資料；

其中，該多媒體機台提供有點數加值之服務處理，其更包括一列印器，該系統更包含一服務提供伺服端，該服務提供伺服端係經由專線或網際網路連接至該伺服單元，其係用以進行卡片識別；其中，先於該多媒體機台選擇所欲加值之服務處理，並將所欲加值之一卡片置於其所對應之一讀卡機之指定位置，其中該卡片之可變動資料係為該卡片之可兌換點數；該讀卡機存取該卡片之卡片識別資料，該多媒體機台進行處理並傳送一加值命令至該伺服單元，該加值命令包含該卡片之卡片識別資料、可變動資料以及欲加值點數，該伺服單元將卡片識別資料傳送至該服務提供伺服端以進行識別，然後依所接收之該加值命令將其可變動資料修改為加上欲加值點數，以由該讀卡機將修改後之可變動資料存入該卡片，並傳送一加值完成訊息至該多媒體機台以於該螢幕顯示加值完成以供知曉，該列印

器列印一發票。

39. 一種於多媒體機台之讀卡機進行認證及處理之系統進行認證及處理之方法，該系統包括一多媒體機台、至少一卡片以及一伺服單元，該伺服單元係連線至該多媒體機台，其中該多媒體機台具有一螢幕、一輸入器及至少一讀卡機，該輸入器係供輸入資訊，該螢幕用以顯示資訊，該多媒體機台據以提供使用者至少一服務處理；該至少一卡片上具有卡片識別資料，或更具有可變動資料，該卡片係用以對應於該多媒體機台之讀卡機，以由該讀卡機存取該卡片之卡片識別資料或可變動資料；該伺服單元係以該多媒體機台之讀卡機所讀取該卡片之卡片識別資料來進行識別，以允許進行該服務處理，或依該服務處理而直接更改該卡片上之可變動資料，該方法包含下列步驟：

(A) 於該多媒體機台選擇申辦之服務處理及所欲列印之申辦單，並將具電子憑證功能之一卡片置於其所對應之一讀卡機之指定位置；以及

(B) 該讀卡機存取該卡片之卡片識別資料以進行識別並允許進行該服務處理，或依該服務處理而直接更改該卡片上之可變動資料。

40. 如申請專利範圍第 39 項所述之方法，其中該系統更包含一服務提供伺服端以及一列印裝置，該服務提供伺服端係經由專線或網際網路連接至該伺服單元，該列印裝置連接至該多媒體機台，且步驟(B)包括下列步驟：

(B1) 該讀卡機存取該卡片之卡片識別資料，建立一請



求訊息並傳送至該伺服單元，其中該請求訊息包含該卡片之卡片識別資料、或更包括所欲列印之申辦單名稱；

5 (B2) 該伺服單元將該請求訊息傳送至該服務提供伺服端，該服務提供伺服端接收該請求訊息，依該請求訊息進行識別並建立一申辦單檔案，然後傳送一申辦結果訊息至該伺服單元，該申辦結果訊息包括該申辦單檔案，該伺服單元將所接收之該申辦結果訊息傳送至該多媒體機台；以及

10 (B3) 該多媒體機台接收該申辦結果訊息，於該螢幕顯示申辦結果以供知曉，並將該申辦單檔案傳送至該列印裝置以進行列印。

41. 如申請專利範圍第 40 項所述之方法，其中該多媒體機台包括一列印器，該系統更包括一銷售點裝置，其係提供有繳費服務，且步驟(B)更包括下列步驟：

15 (B4) 於該多媒體機台選擇以現金付費，該列印器列印一繳費單；以及

(B5) 以該繳費單至該銷售點裝置繳費。

42. 如申請專利範圍第 40 項所述之方法，其中該多媒體機台包括一列印器，且步驟(B)更包括下列步驟：

20 (B4) 於該多媒體機台選擇以卡片付費，並將一卡片置於其所對應之一讀卡機之指定位置，其中該卡片之可變動資料係為該卡片之儲值金額；以及

(B5) 該讀卡機讀取該卡片之卡片識別資料及可變動資料並傳送至該伺服單元，該伺服單元進行識別並將其可

變動資料修改為扣除所需費用，然後由該讀卡機將修改後之可變動資料存入該卡片，該列印器列印一發票。

43. 一種於多媒體機台之讀卡機進行認證及處理之系統進行認證及處理之方法，該系統包括一多媒體機台、至少一卡片以及一伺服單元，該伺服單元係連線至該多媒體機台，其中該多媒體機台具有一螢幕、一輸入器、至少一讀卡機及一列印器，該輸入器係供輸入資訊，該螢幕用以顯示資訊，該多媒體機台據以提供使用者至少一服務處理；該至少一卡片上具有卡片識別資料，或更具有可變動資料，該卡片係用以對應於該多媒體機台之讀卡機，以由該讀卡機存取該卡片之卡片識別資料或可變動資料；該伺服單元係以該多媒體機台之讀卡機所讀取該卡片之卡片識別資料來進行識別，以允許進行該服務處理，或依該服務處理而直接更改該卡片上之可變動資料，該方法包含下列步驟：

(A) 於該多媒體機台選擇商品訂購之服務處理及所欲訂購之商品，並選擇以卡片付費、以及用以付費之一卡片，然後將該卡片置於其所對應之一讀卡機之指定位置；以及

(B) 該讀卡機存取該卡片之卡片識別資料以進行識別並允許進行該服務處理，或依該服務處理而直接更改該卡片上之可變動資料。

44. 如申請專利範圍第 43 項所述之方法，其中該系統更包含一服務提供伺服端，該服務提供伺服端係經由專線或網際網路連接至該伺服單元，其係用以進行卡片識別，

且步驟(B)更包括下列步驟：

(B1) 該讀卡機存取該卡片之卡片識別資料，該多媒體機台傳送一訂購命令至該伺服單元，其係包含訂購相關資訊以及該卡片之卡片識別資料；該伺服單元將該卡片之卡片識別資料傳送至該服務提供伺服器以進行識別，並完成付款程序，並傳送一訂購完成訊息至該多媒體機台；以及

(B2) 於該螢幕顯示訂購完成以供知曉，該列印器列印一發票。

45. 如申請專利範圍第 44 項所述之方法，其中該卡片之可變動資料係為該卡片之儲值金額，且步驟(B1)更包括：

(B1) 該讀卡機存取該卡片之卡片識別資料，該多媒體機台傳送一訂購命令至該伺服單元，其係包含訂購相關資訊、該卡片之卡片識別資料以及該卡片之可變動資料；該伺服單元將該卡片之卡片識別資料傳送至該服務提供伺服器以進行識別，依該訂購命令將其可變動資料修改為扣除其訂購所需費用並由該讀卡機將修改後之可變動資料存入該卡片，然後傳送一訂購完成訊息至該多媒體機台。

46. 如申請專利範圍第 44 項所述之方法，其中該服務提供伺服器儲存有該卡片之消費記錄，且步驟(B1)更包括：

(B1) 該讀卡機存取該卡片之卡片識別資料，該多媒體機台傳送一訂購命令至該伺服單元，其係包含訂購相關資訊、該卡片之卡片識別資料以及該卡片之可變動資料；該伺服單元將該卡片之卡片識別資料以及訂購所需金額傳送至該服務提供伺服器；該服務提供伺服器進行識別，並對

訂購所需費用進行記錄，然後該伺服器單元傳送一訂購完成訊息至該多媒體機台。

47. 如申請專利範圍第 46 項所述之方法，其中該卡片係為一信用卡。

5           48. 一種於多媒體機台之讀卡機進行認證及處理之系統進行認證及處理之方法，該系統包括一多媒體機台、至少一卡片以及一伺服器單元，該伺服器單元係連線至該多媒體機台，其中該多媒體機台具有一螢幕、一輸入器及至少一讀卡機，該輸入器係供輸入資訊，該螢幕用以顯示資訊，  
10 該多媒體機台據以提供使用者至少一服務處理；該至少一卡片上具有卡片識別資料，或更具有可變動資料，該卡片係用以對應於該多媒體機台之讀卡機，以由該讀卡機存取該卡片之卡片識別資料或可變動資料；該伺服器單元係以該  
15 該多媒體機台之讀卡機所讀取該卡片之卡片識別資料來進行識別，以允許進行該服務處理，或依該服務處理而直接更改該卡片上之可變動資料，該方法包含下列步驟：

(A) 於該多媒體機台選擇文件列印之服務處理及所欲列印之文件，並將所欲進行文件列印服務之一卡片置於其所對應之一讀卡機之指定位置；以及

20           (B) 該讀卡機存取該卡片之卡片識別資料以進行識別並允許進行該服務處理，或依該服務處理而直接更改該卡片上之可變動資料。

49. 如申請專利範圍第 48 項所述之方法，其中該系統更包含一服務提供伺服器端、一列印裝置以及一銷售點裝

置，該服務提供伺服器端係經由專線或網際網路連接至該伺服器單元，該列印裝置連接至該多媒體機台以列印文件檔案，該銷售點裝置係提供有繳費服務，該多媒體機台更包括一列印器，且步驟(B)更包括下列步驟：

5 (B1) 該讀卡機存取該卡片之卡片識別資料，建立一請求訊息並傳送至該伺服器單元，其中該請求訊息包含該卡片之卡片識別資料以及所欲列印之文件名稱；

10 (B2) 該伺服器單元將該請求訊息傳送至該服務提供伺服器端，該服務提供伺服器端接收該請求訊息，並依該請求訊息進行識別及處理，然後傳送一文件檔案至該伺服器單元，該伺服器單元將所接收之該文件檔案傳送至該多媒體機台；

(B3) 該多媒體機台將所接收之該文件檔案傳送至該列印裝置以進行列印，並於該列印器列印一繳費單；以及

(B4) 以該繳費單至該銷售點裝置進行繳費。

15 50. 一種於多媒體機台之讀卡機進行認證及處理之系統進行認證及處理之方法，該系統包括一多媒體機台、至少一卡片以及一伺服器單元，該伺服器單元係連線至該多媒體機台，其中該多媒體機台具有一螢幕、一輸入器及至少一讀卡機，該輸入器係供輸入資訊，該螢幕用以顯示資訊，

20 該多媒體機台據以提供使用者至少一服務處理；該至少一卡片上具有卡片識別資料，或更具有可變動資料，該卡片係用以對應於該多媒體機台之讀卡機，以由該讀卡機存取該卡片之卡片識別資料或可變動資料；該伺服器單元係以該多媒體機台之讀卡機所讀取該卡片之卡片識別資料來進行

識別，以允許進行該服務處理，或依該服務處理而直接更改該卡片上之可變動資料，該方法包含下列步驟：

5 (A) 於該多媒體機台選擇所欲加值之服務處理，並輸入欲加值金額，然後將所欲加值之一卡片置於其所對應之一讀卡機之指定位置，該卡片之可變動資料係為該卡片之儲值金額；以及

(B) 該讀卡機存取該卡片之卡片識別資料以進行識別並允許進行該服務處理，或依該服務處理而直接更改該卡片上之可變動資料。

10 51. 如申請專利範圍第 50 項所述之方法，其中該系統更包含一服務提供伺服器端，其係經由專線或網際網路連接至該伺服器單元，且步驟(B)更包括下列步驟：

15 (B1) 該讀卡機存取該卡片之卡片識別資料，該多媒體機台傳送一加值命令至該伺服器單元，其係包含該卡片之卡片識別資料、可變動資料以及欲加值金額；

20 (B2) 該伺服器單元接收並傳送該卡片之卡片識別資料至該服務提供伺服器端以進行識別，然後依所接收之該加值命令將其可變動資料修改為加上欲加值金額，並由該讀卡機將修改後之可變動資料存入該卡片，然後傳送一加值完成訊息至該多媒體機台；以及

(B3) 該多媒體機台於該螢幕顯示加值完成以供知曉。

52. 如申請專利範圍第 51 項所述之方法，其中該多媒體機台包括一列印器，該系統更包括一銷售點裝置，其係提供有繳費服務，且步驟(B)更包括下列步驟：

(B4) 於該多媒體機台選擇以現金付費，該列印器列印一繳費單；以該繳費單至該銷售點裝置進行繳費。

53. 如申請專利範圍第 51 項所述之方法，其中該多媒體機台包括一列印器，該系統更包括一銷售點裝置，其係提供有繳費服務，且步驟(B)更包括下列步驟：

(B4) 於該多媒體機台選擇以卡片付費、以及用以付費之一卡片，然後將該卡片置於其所對應之一讀卡機之指定位置；

(B5) 該讀卡機讀取該卡片之卡片識別資料，以由該伺服器單元傳送至該服務提供伺服器端進行識別，該多媒體機台傳送一待付費命令至該伺服器單元以由該卡片付費，該待付費命令包含欲加值金額；以及

(B6) 該伺服器單元依所接收之該待付費命令進行處理，並傳送一已付費訊息至該多媒體機台以於該螢幕顯示付費完成以供知曉，該列印器列印一發票。

54. 如申請專利範圍第 53 項所述之方法，其中用以付費之該卡片之可變動資料係為該卡片之儲值金額，該待付費命令更包含用以付費之該卡片之可變動資料，且步驟(B6)更包括：

(B6) 該伺服器單元依該待付費命令將其可變動資料修改為扣除其欲加值金額，以由該讀卡機將修改後之可變動資料存入用以付費之該卡片，並傳送一已付費訊息至該多媒體機台以於該螢幕顯示付費完成以供知曉，該列印器列印一發票。

55. 如申請專利範圍第 53 項所述之方法，其中該服務提供伺服器端儲存有用以付費之該卡片之消費記錄，且步驟 (B6) 更包括：

5 (B6) 該伺服器單元接收並將該待付費命令傳送至該服務提供伺服器端，以由其依據該待付費命令中之欲加值金額進行記錄，然後該伺服器單元傳送一已付費訊息至該多媒體機台以於該螢幕顯示付費完成以供知曉，該列印器列印一發票。

10 56. 如申請專利範圍第 54 項所述之方法，其中用以付費之該卡片係為一信用卡。

57. 如申請專利範圍第 50 項所述之方法，其中該系統更包含一服務提供伺服器端，其係經由專線或網際網路連接至該伺服器單元，該多媒體機台更包括一列印器，且步驟 (B) 更包括下列步驟：

15 (B1) 該讀卡機存取該卡片之卡片識別資料，該多媒體機台傳送一增值命令至該伺服器單元，其係包含該卡片之卡片識別資料、可變動資料以及欲加值點數；

20 (B2) 該伺服器單元接收並傳送該卡片之卡片識別資料至該服務提供伺服器端以進行識別，然後依所接收之該增值命令將其可變動資料修改為加上欲加值金額，並由該讀卡機將修改後之可變動資料存入該卡片，然後傳送一增值完成訊息至該多媒體機台；以及

(B3) 該多媒體機台於該螢幕顯示增值完成以供知曉。



58. 一種於多媒體機台之讀卡機進行認證及處理之系統進行認證及處理之方法，該系統包括一多媒體機台、至少一卡片以及一伺服單元，該伺服單元係連線至該多媒體機台，其中該多媒體機台具有一螢幕、一輸入器及至少一讀卡機，該輸入器係供輸入資訊，該螢幕用以顯示資訊，該多媒體機台據以提供使用者至少一服務處理；該至少一卡片上具有卡片識別資料，或更具有可變動資料，該卡片係用以對應於該多媒體機台之讀卡機，以由該讀卡機存取該卡片之卡片識別資料或可變動資料；該伺服單元係以該多媒體機台之讀卡機所讀取該卡片之卡片識別資料來進行識別，以允許進行該服務處理，或依該服務處理而直接更改該卡片上之可變動資料，該方法包含下列步驟：

(A) 於該多媒體機台選擇所欲加值之服務處理，並輸入欲加值金額，然後將所欲加值之一卡片置於其所對應之一讀卡機之指定位置，該卡片之可變動資料係為該卡片之可兌換點數；以及

(B) 該讀卡機存取該卡片之卡片識別資料以進行識別並允許進行該服務處理，或依該服務處理而直接更改該卡片上之可變動資料。

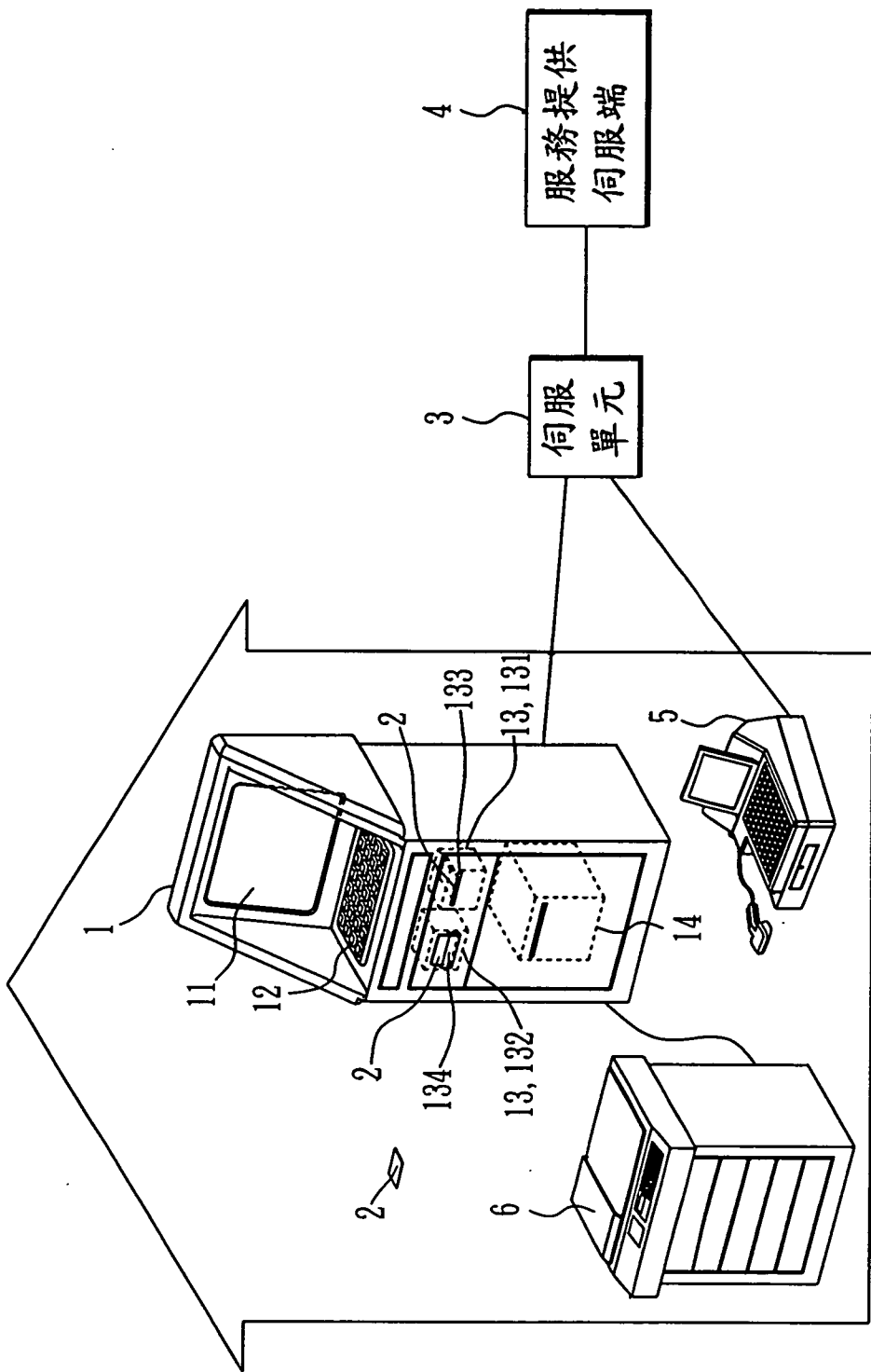


圖1

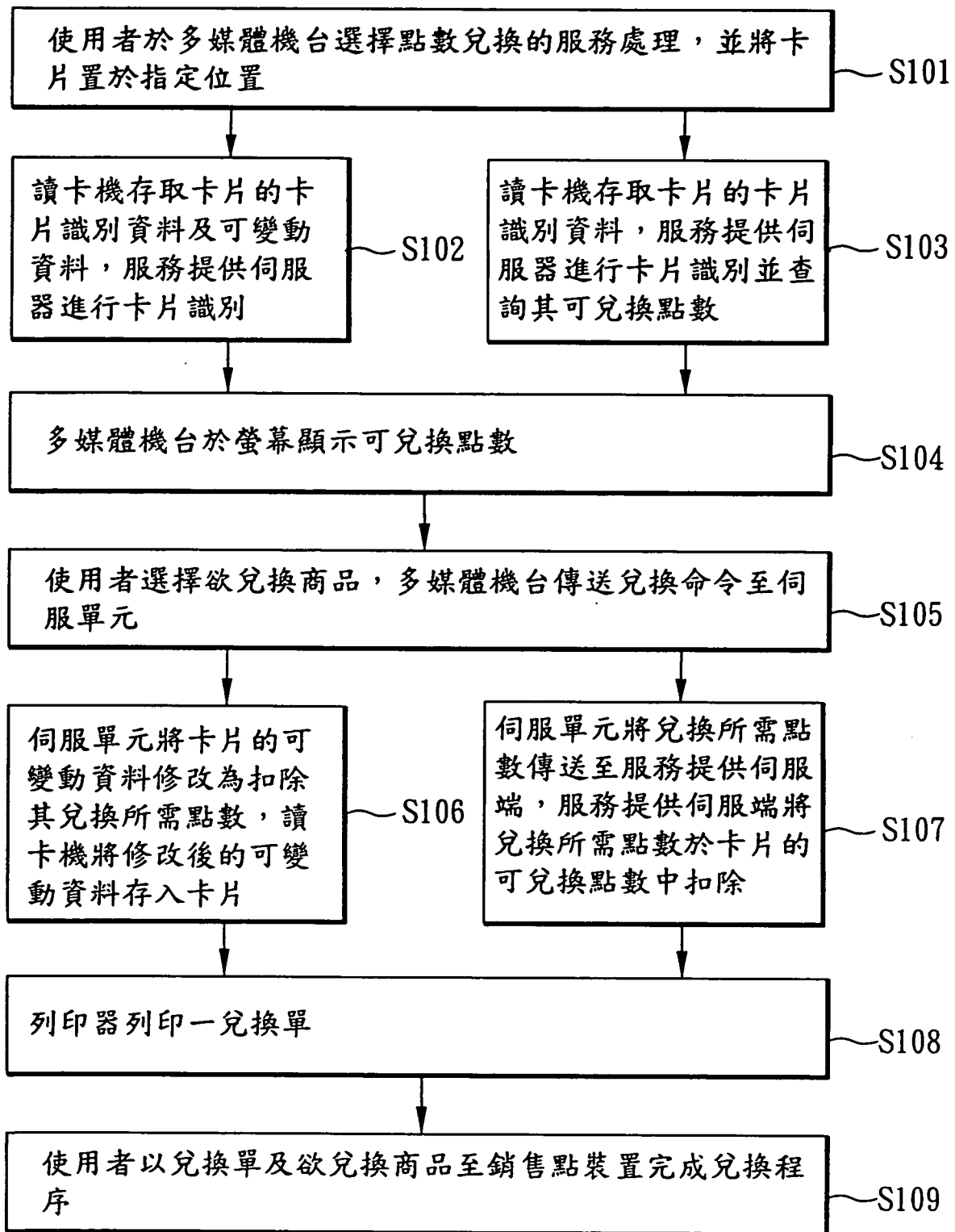


圖2A

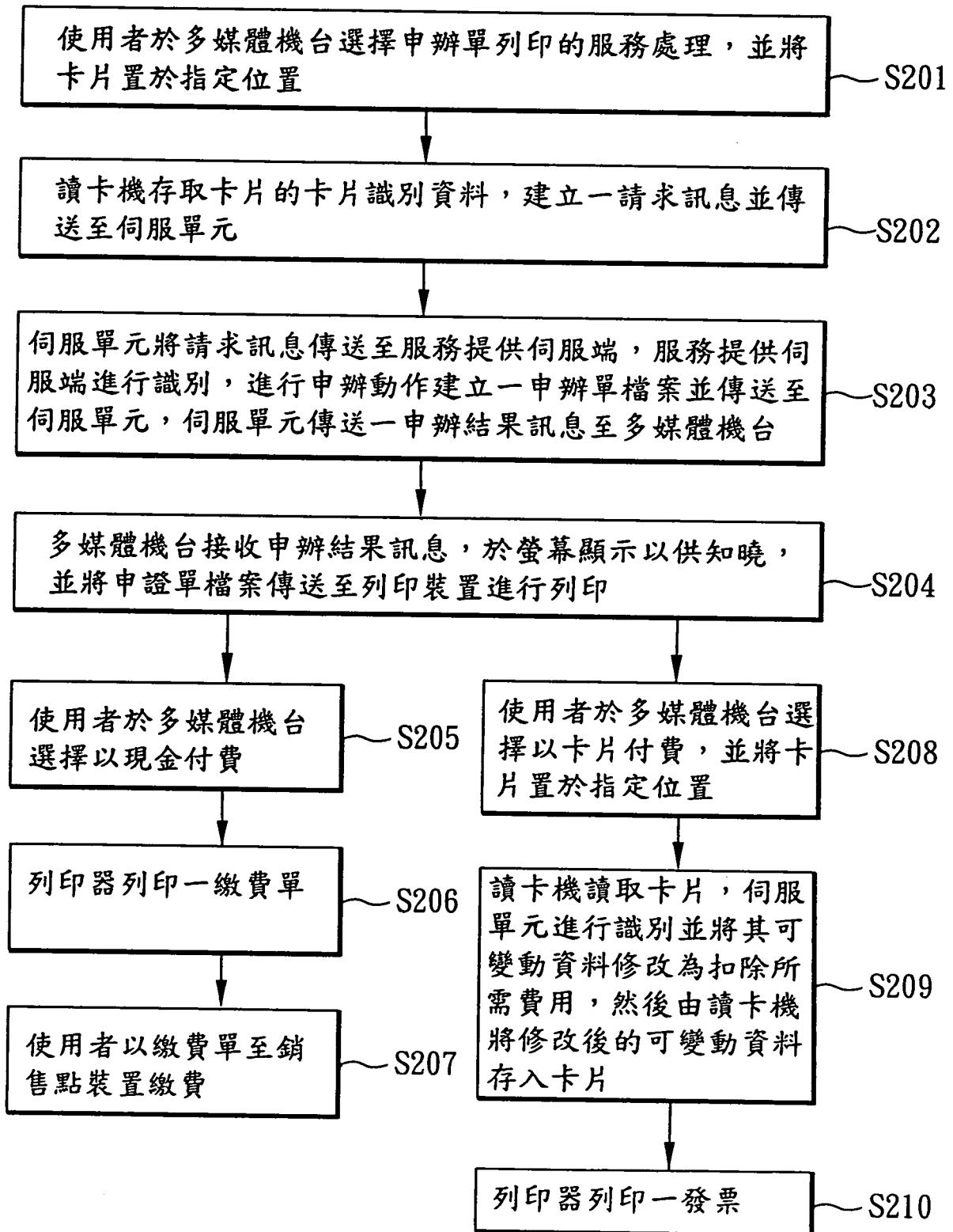


圖2B

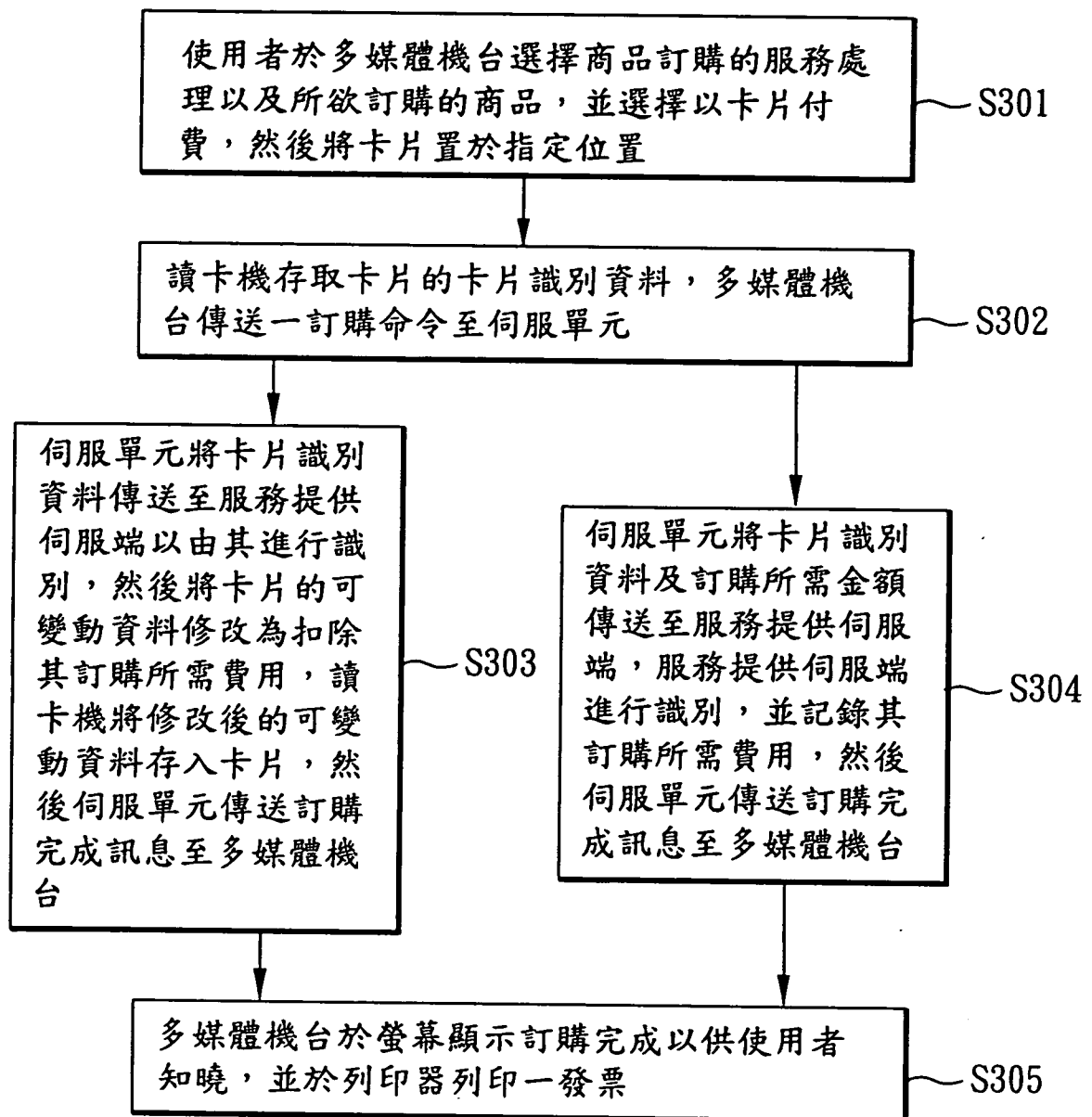


圖2C

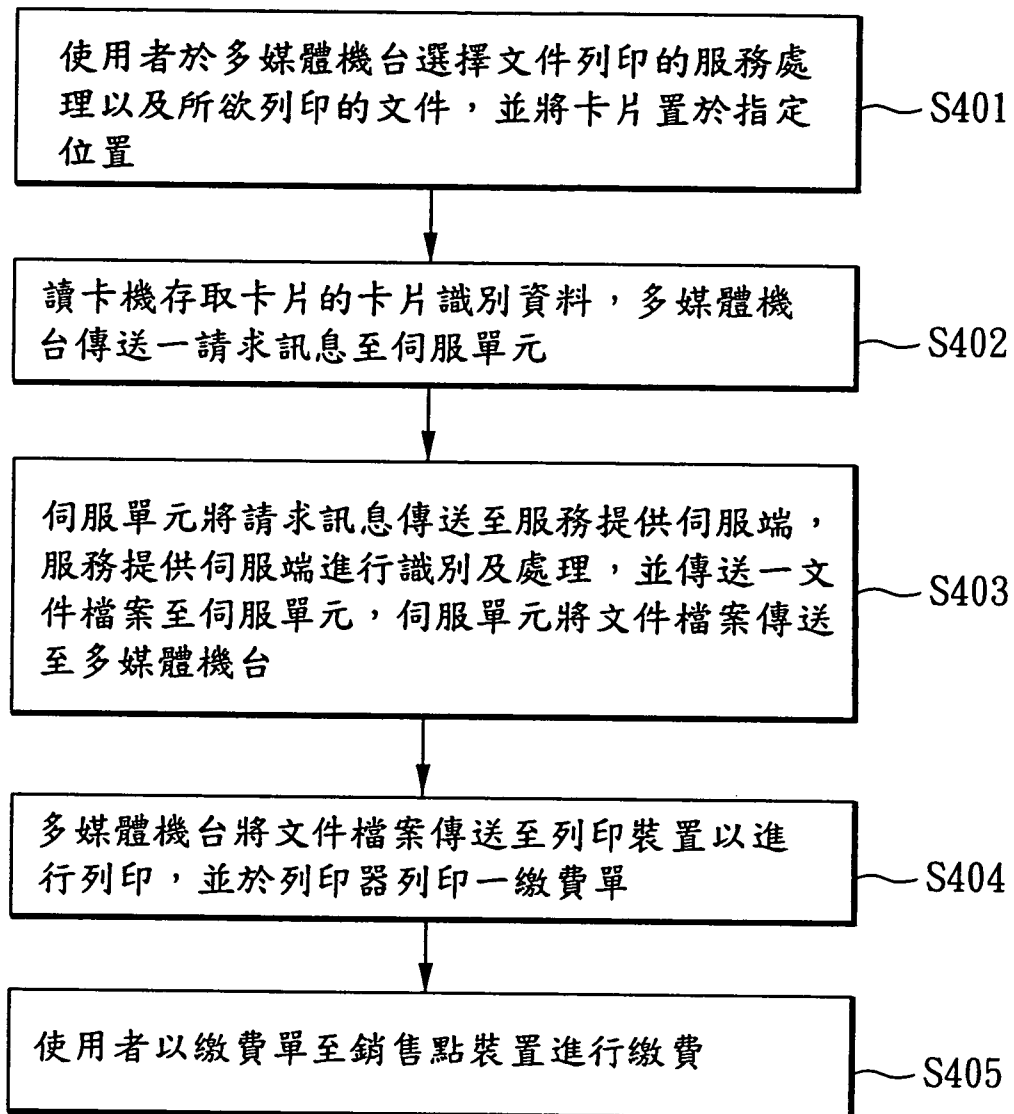


圖 2D

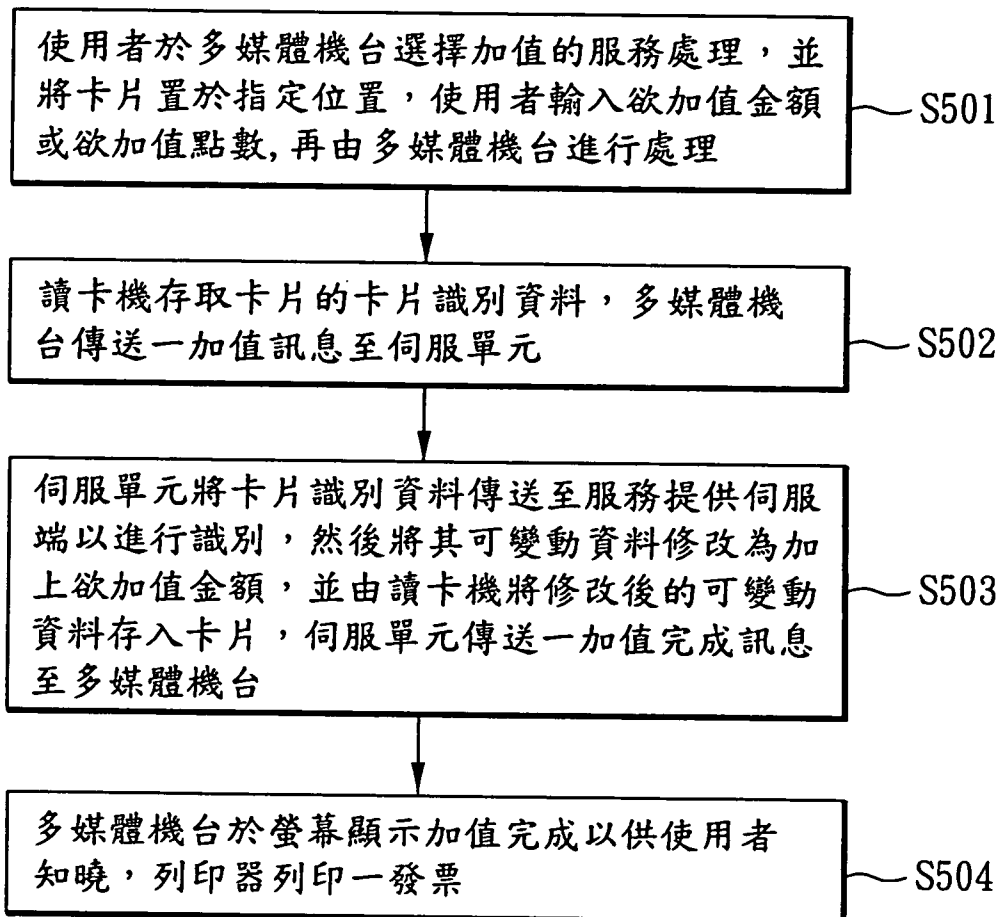


圖 2E

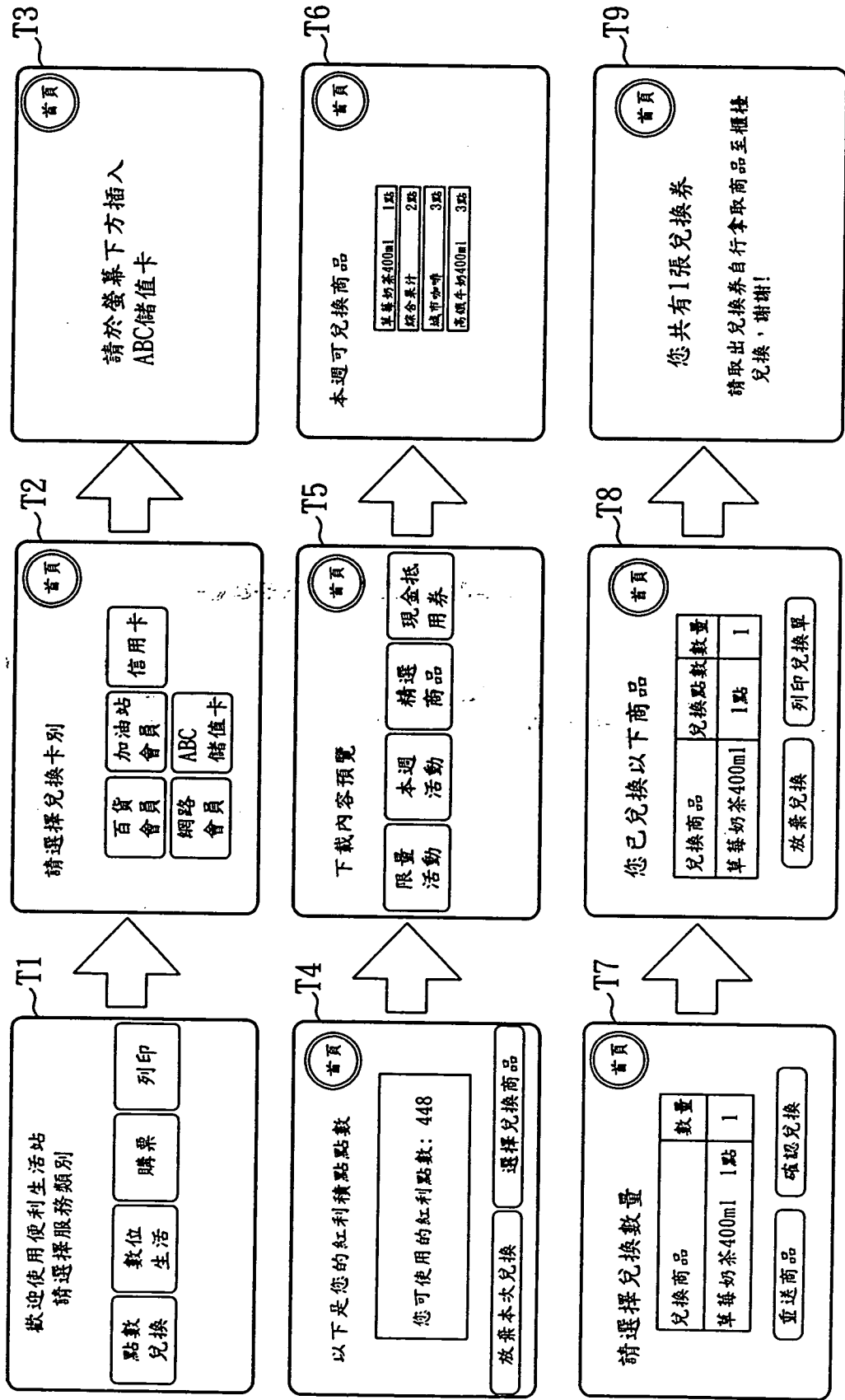


圖3