

[19] 中华人民共和国国家知识产权局

[51] Int. Cl⁷

G02F 1/1335

G02F 1/1337 G09F 9/35



[12] 发明专利申请公开说明书

[21] 申请号 200410034733.3

[43] 公开日 2004年12月1日

[11] 公开号 CN 1550840A

[22] 申请日 2004.5.9

[21] 申请号 200410034733.3

[30] 优先权

[32] 2003.5.9 [33] JP [31] 131672/2003

[32] 2004.2.2 [33] JP [31] 025421/2004

[71] 申请人 精工爱普生株式会社

地址 日本东京都

[72] 发明人 松岛寿治

[74] 专利代理机构 北京市中咨律师事务所

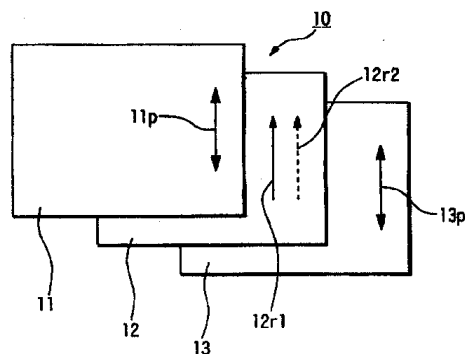
代理人 李 峥 于 静

权利要求书 2 页 说明书 16 页 附图 10 页

[54] 发明名称 视角控制元件、显示装置及电子设备

[57] 摘要

本发明提供一种视角控制元件，其能够不损失透射光亮度而获得高的信息隐蔽性，且可根据信息隐蔽性的要求与否动态变更视角。本发明的视角控制元件包括：含有取向扭转约 180° 的液晶、可进行电控制的液晶层 12 和配置在该液晶层 12 上下而将其夹在中间的一对偏振层 11、13，前述两个偏振层 11、13 的光轴 11p、13p 大致相互平行地配置，与前述偏振层 11、13 邻接的前述液晶层 12 的液晶分子的取向大致与该偏振层的光轴 11p、13p 平行。



ISSN 1008-4274

1. 一种视角控制元件，其特征在于，具备能够电气控制的液晶层和配置在该液晶层两侧而将该液晶层夹在中间的一对偏振层。

2. 如权利要求1所述的视角控制元件，其特征在于，前述一对偏振层的光轴大致相互平行地配置。

3. 如权利要求2所述的视角控制元件，其特征在于，前述液晶层含有取向扭转约 180° 的液晶；

与前述偏振层邻接的液晶分子的取向与该偏振层的光轴大致平行。

4. 如权利要求2或3所述的视角控制元件，其特征在于，前述液晶层的取向轴与前述偏振层的吸收轴大致正交配置。

5. 如权利要求2或3所述的视角控制元件，其特征在于，前述液晶层的取向轴与前述偏振层的吸收轴大致平行地配置。

6. 如权利要求1所述的视角控制元件，其特征在于，前述液晶层的折射率各向异性 Δn 与液晶层厚度 d 的乘积 $\Delta n d$ 大于等于 $1.0\mu m$ 。

7. 如权利要求1所述的视角控制元件，其特征在于，前述液晶层的折射率各向异性 Δn 与液晶层厚度 d 的乘积 $\Delta n d$ 小于等于 $8.0\mu m$ 。

8. 如权利要求1所述的视角控制元件，其特征在于，前述液晶层的折射率各向异性 Δn 与液晶层厚度 d 的乘积 $\Delta n d$ 大于等于 $2.0\mu m$ 、小于等于 $5.0\mu m$ 。

9. 如权利要求1所述的视角控制元件，其特征在于，在所述一对偏振层之间设置有相位差层。

10. 如权利要求9所述的视角控制元件，其特征在于，前述相位差层分别配置在所述液晶层的两侧而把液晶层夹在中间。

11. 如权利要求9或10所述的视角控制元件，其特征在于，前述相位差层具有主要向透过自身的光的层厚方向的分量提供相位差的光学特征。

12. 一种显示装置，其特征在于，具备权利要求1至11中任意一项所述的视角控制元件和显示元件，能够通过前述视角控制元件对前述显示元

件的视角进行调整。

13. 如权利要求 12 所述的显示装置, 其特征在于, 前述显示元件是液晶显示元件, 前述视角控制元件配置在该液晶显示元件的前面或背面。

14. 如权利要求 13 所述的显示装置, 其特征在于, 位于前述视角控制元件的液晶显示元件一侧的偏振层起前述液晶显示元件的偏振层的作用。

15. 如权利要求 13 所述的显示装置, 其特征在于, 在前述液晶显示元件与视角控制元件之间, 设置有调整设置在前述液晶显示元件的视角控制元件的装配面上的偏振层的光轴与该视角控制元件的偏振层的光轴之间的偏移的旋光部件。

16. 如权利要求 15 所述的显示装置, 其特征在于, 前述旋光部件是 $1/2$ 波长板。

17. 如权利要求 15 所述的显示装置, 其特征在于, 前述旋光部件具有扭曲取向的液晶。

18. 如权利要求 12 所述的显示装置, 其特征在于, 前述显示元件是 EL 显示元件, 在该 EL 显示元件与前述视角控制元件之间配置有圆偏振层, 前述视角控制元件的 EL 显示元件一侧的偏振层构成前述圆偏振层的一部分。

19. 一种电子设备, 其特征在于, 具备权利要求 1 至 11 中任意一项所述的视角控制元件。

20. 一种电子设备, 其特征在于, 具备权利要求 12 至 18 中任意一项所述的显示装置。

视角控制元件、显示装置及电子设备

技术领域

本发明是关于视角控制元件（部件）、显示装置及电子设备的发明。

背景技术

配置在文字处理机和计算机等中的图像显示装置会在画面上显示出各种信息，同时还会显示出操作者的操作结果，一般要求这种图像显示装置应有一定的显示亮度、对比度和视角广度等，这些性能越高则越容易操作，而且还可减少因操作而引起的疲劳。另一方面，在一些需对操作内容进行严格保密时，或在列车、公交车这些公共交通设施等公共场所使用计算机或手机等时，应能对操作者本人外的周围的其它人隐蔽显示的图像，近年来对具有这样功能的图像显示装置的需求在日益增高。在应对这种需求方面，目前的显示装置虽然具有很高的显示性能，但往往要受到使用场所的制约，使用时不得不留意周围，令人感到很不方便。因此，本发明以提高图像显示的隐蔽性为目的，提出了控制显示装置视角的光学元件（部件）和装有该元件的显示装置。（参考：例如，专利文献1、非专利文献1）

[专利文献1]特开 2002-297044 号公报

[非专利文献1]住友 3 M 株式会社“亮度控制薄膜”、[在线]、[2003 年 2 月 5 日检索]、因特网、<URL:<http://WWW.mmm.co.jp/display/light>>

采用上述专利文献 1 中所记载的显示装置和在非专利文献 1 中所记载的薄膜时，是把窄视角的光学薄膜贴在液晶面板等显示元件（部件）的前面，从而对上述的视角进行控制。但采用粘贴这些光学薄膜的结构时，总是要在窄视角下进行操作，而且从正面观看时使人感到所显示的亮度有些暗。所以，虽然显示图像的隐蔽性是提高了，但却又难免使通常使用状态下的

使用便利性降低。

发明内容

本发明是为了解决上述课题而提出的，目的是提供一种既不损失透射光的亮度又可获得很好信息隐蔽性，并且可根据是否需要信息隐蔽的具体情况动态变更视角的视角控制元件。

另外，本发明的目的还在于，提供一种不损失正面看的显示特性而实现高的信息隐蔽性，同时可以根据是否需要信息隐蔽性来动态地变更视角的显示装置。

本发明的视角控制元件的特征在于，具备：能够电气控制的液晶层和设在该液晶层两侧、将该液晶层夹在中间的一对偏振层。

如果采用这种结构，则可通过改变施加在上述液晶层上的电压而随意调整透过视角控制元件的光的射出角度，如果把相关的视角控制元件配置在显示元件等显示媒体的前面，那么就能随意放大或缩小其视角的范围。

在本发明的视角控制元件中，优选地，把前述一对偏振层的光轴大致相互平行地配置。采用这样的结构可很容易地保持从正面观看时的高透射性。

在本发明的视角控制元件中，优选地，前述液晶层含有取向扭转约 180° 的液晶，并且与前述偏振层邻接的液晶分子的取向与该偏振层的光轴大致平行。采用这种结构可制作出有效地利用了含有前述扭曲取向液晶的液晶层的光学特性的、可很好发挥视角控制功能的视角控制元件。

本发明的视角控制元件的特征在于，前述液晶层的取向轴与前述偏振层的吸收轴大致正交配置。采用这种结构可在广视角时全方位地获得较高的透射率，而在窄视角时可有效地降低特定方位的透射率，因而可以制作出特别适合配置在显示元件中的视角控制元件。

本发明的视角控制元件的特征在于，前述液晶层的取向轴与前述偏振层的吸收轴大致平行配置。采用这种结构也可在广视角时全方位地获得较高的透射率，在窄视角时有效地降低特定方位的透射率，从而制作出特别

适合配置在显示元件中的视角控制元件。

本发明的视角控制元件的特征在于，前述液晶层的折射率各向异性 Δn 与液晶层厚度 d 的乘积 Δnd 为 $1.0(\mu\text{m})$ 或以上。把液晶层的 Δnd 设置在上述范围可提高视角控制元件的正面方向的透射率，配置在显示元件的前面可构成从正面观看时很明亮的显示装置。

本发明的视角控制元件的特征在于，前述液晶层的折射率各向异性 Δn 与液晶层厚度 d 的乘积 Δnd 为 $8.0(\mu\text{m})$ 或以下。如果采用这样的结构，则在对视角进行限制时能够获得充分的视角范围。另外，当驱动上述的液晶层时，即使使用较低的电压也能很好地控制透射光的射出角度，从而降低视角控制元件的电力消耗。

本发明的视角控制元件的特征在于，前述液晶层的折射率各向异性 Δn 与液晶层厚度 d 的乘积 Δnd 大于等于 $2.0(\mu\text{m})$ 、小于等于 $5.0(\mu\text{m})$ 。如果采用这样的范围，则可制作出即可在视角控制元件的正面获得高透射率，同时也可在低电压下进行驱动时适宜控制透射光的射出角度的视角控制元件。

本发明的视角控制元件可设置为在所述一对偏振层之间设置相位差层这样的结构。这样的结构可以进一步提高视角的限制功能。

在本发明的视角控制元件中，优选地，将前述相位差层分别配置在所述液晶层的两侧而将其夹在中间。如果这样配置前述相位差层，则可进一步提高视角限制功能。

在本发明的视角控制元件中，优选地，前述相位差层具有主要向透过自身的光的在厚度方向的分量提供相位差的特性。如果采用这种结构，则当把该视角控制元件配置在显示装置等前面时，可无需考虑视角特性的对称性等和面方向上的相位差，而使前述显示装置等的光学设计变得很容易。

本发明的显示装置的特征在于，具备前述任何一项中记载的视角控制元件和显示元件，可通过前述视角控制元件对前述显示元件的视角进行调整。如果采用这种结构，则通过采用前述视角控制元件的对透射光的射出

角度进行控制的功能，就可成为能随意控制其视角的显示装置。从而可制作出这样的显示装置：当出现需对信息进行很好保密的情况时，可使视角控制元件处于窄视角化状态，从而对第3者实施有效的信息隐蔽，而在其它情况下则使视角控制元件处于广角化状态，此时，操作者会感受到良好的视觉效果，使用起来非常方便。

本发明显示装置的特征在于，前述显示元件是液晶显示元件，前述视角控制元件被配置在该液晶显示元件的前面或背面。如果采用这种结构则可制作出这样的液晶显示装置，即，当需要高的信息隐蔽性的情况时，可使视角控制元件窄视角化，从而可有效地对第3者实施信息隐蔽，而在其他情况下，则令视角控制元件处于广视角化状态，此时，操作者会感受到良好视觉效果，使用起来非常方便。

本发明的显示装置的特征在于，前述视角控制元件的液晶显示元件一侧的偏振层作为前述液晶显示元件的偏振层而发挥作用。与把分别配备的视角控制元件和液晶显示元件组装构成显示装置的方式相比，采用这种结构则可实现显示装置的薄型化。另外，由于能够减少部件个数，所以也有助于生产成本的降低。

本发明的显示装置的特征为：用旋光部件来调整在前述液晶显示元件的视角控制元件的装配面上设置的偏振层的光轴与该视角控制元件的偏振层的光轴之间的偏移，而该旋光部件设置在前述液晶显示元件与视角控制元件之间。

如果采用这种结构则可制作出这样的显示装置，即，当视角控制元件的偏振层的光轴与液晶显示元件的光轴存在偏差时，也可通过前述旋光部件使透过一方的偏振层的光变换成偏振方向与另一方的偏振层的光轴平行的光之后再入射，因而可防止视角控制元件与液晶显示元件之间产生光的吸收，可提供能获得明亮显示的显示装置。

在本发明的显示装置中，前述旋光部件可采用 $1/2$ 波长板的结构或采用具有扭曲取向的液晶的结构。这样的结构可以防止在视角控制元件与液晶显示元件之间产生的光的吸收，从而制作出显示明亮的显示装置。

本发明的显示装置的特征为：前述显示元件是 EL 显示元件，在该 EL 显示元件与前述视角控制元件之间设有圆偏振层，前述视角控制元件的 EL 显示元件一侧的偏振层成为前述圆偏振层的一部分。

采用这样的结构，可以使配置在前述圆偏振层的偏振板作为视角控制元件的偏振层而发挥作用，故可很容易地实现元件的薄型化。另外，通过圆偏振层的作用，可以防止 EL 显示元件的镜面效应，从而获得高质量的显示。

本发明的电子设备的特征是具备前述本发明的视角控制元件。

另外，本发明的电子设备的特征是具备前述本发明的显示装置。

如果使用这样的电子设备，则由于配置了前述本发明的视角控制元件或显示装置，所以能够通过前述视角控制元件的视角控制功能对信息的观看状态随意地进行控制，从而能很容易地对第 3 者实行信息隐蔽，并且对操作者提供良好的信息可视性的视觉效果。

附图说明

图 1 (a) 是表示第 1 实施方式的视角控制元件的基本结构的示意剖面图，图 1 (b) 是表示同上的结构实例的示意剖面图。

图 2 是表示同上的基本结构的平面结构图。

图 3 是表示同上的视角控制元件的透射率分布的图。

图 4 是表示同上的视角控制元件的透射率分布的图。

图 5 是第 2 实施方式的视角控制元件的平面结构图。

图 6 是表示同上的视角控制元件的透射率分布的图。

图 7 是表示同上的视角控制元件的透射率分布的图。

图 8 是表示在第 3 实施方式中的视角控制元件的亮度对 $\Delta n d$ 的依存关系的曲线图。

图 9 是表示同上的透射率分布对 $\Delta n d$ 的依存关系的曲线图。

图 10 是表示第 4 实施方式的显示装置的结构图。

图 11 是表示第 4 实施方式的显示装置的结构图。

图 12 是表示第 5 实施方式的显示装置的结构图。
图 13 是表示第 5 实施方式的显示装置的结构图。
图 14 是表示第 6 实施方式的显示装置的结构图。
图 15 是表示第 7 实施方式的显示装置的结构图。
图 16 是表示同上的显示装置的透射率分布的图。
图 17 是表示同上的显示装置的透射率分布的图。
图 18 是表示本发明的电子设备的一例的立体图
图 19 是表示第 8 实施方式的显示装置的结构图。
图 20 是表示同上的显示装置的透射率分布的图。
图 21 是表示第 1 实施方式的显示装置 ($\Delta n d=2.0$) 中透射率分布的图。

标号说明

10、20、50 视角控制元件, 11、13 偏振层, 12 液晶层, 14、15 相位差层, 21 偏振板, 35、35a、35b、37 显示元件, 40 旋光元件 (旋光部件)

具体实施方式

下面参照附图对本发明的实施方式进行说明, 为了使附图易于观看, 在下面所参照的各附图中, 适当地使各组成要素的膜厚和尺寸的比例等不一样。

(第 1 实施方式)

图 1 (a) 是表示本发明的视角控制元件的基本结构的示意剖面图, 图 1 (b) 是与上相同的、表示结构的实例的示意剖面图, 图 2 是与上相同的、表示基本结构的平面结构图。如图 1 (a) 所示, 本实施方式的视角控制元件 10 的基本结构包括一对偏振层 11、13 和夹在其间的液晶层 12。另外, 如图 2 所示, 偏振层 11、12 的透射轴 11p、13p 相互平行配置, 液晶层 12 由取向扭转约 180° 的液晶构成。与偏振层 11 相邻接的液晶分子的取向方向 12r1 与偏振层 11 的透射轴 11p 相互平行配置, 与偏振层 13 相邻接的液晶分子的取向方向 12r2 与偏振层 13 的透射轴 13p 相互平行配置。另外, 液

晶层 12 的取向状态被构成为能够电气控制, 对扭曲取向状态下的液晶层 12 施加电场, 可以使其转换到其他的取向状态。

本实施方式的视角控制元件 10 的结构可以是, 例如, 在图 1(b) 中所表示的那样的结构。

图 1(b) 所示的视角控制元件 20, 把液晶层 12 夹在相互对置配置的一对基板 24、25 之间, 偏振板(偏振层) 21、23 分别配置在基板 24、25 的外面一侧。另外, 在基板 24 的内面侧(液晶层 12 一侧) 依次形成了作为向液晶层 12 施加电压的部件的电极层 26 和作为控制液晶层 12 的初始取向的取向限制部件的取向膜 27, 在基板 25 的内面一侧(液晶层 12 一侧) 则依次形成了作为施加电压部件的电极层 28 和作为取向限制部件的取向膜 29。

基板 24、25 可以使用玻璃和塑料等透光性基板, 电极层 26、28 可由例如 ITO 等透明的导电材料构成。取向膜 27、29 可由聚酰亚胺等有机材料或氧化硅等无机材料构成。当用聚酰亚胺膜构成取向膜 27、29 时, 要将它们的摩擦方向与偏振板 21、23 的透射轴平行地配置。

另外, 偏振板 21、23 也可作为偏振层形成在基板 24、25 的内面侧(液晶层 12 侧), 即使把偏振板 21、23 自身作为基板来使用也行。

在上述结构的视角控制元件 20 中, 液晶层 12 被取向膜 27、29 限制在取向扭转 180° 的状态, 通过施加在电极层 26、28 之间的电压使液晶层 12 的取向状态发生变化, 从而能够控制透射光的视角特性。

本发明人已经验证, 采用上述结构的视角控制元件 20 是可以对透射光的射出角度进行控制的, 现参考图 3 及图 4 对该验证结果进行说明。

图 3、图 4 为改变测量角度进行测量后所得到的视角控制元件 20 的透射率的分布图。

测量方法是: 在如图 1(b) 所示的视角控制元件 20 的背面一侧(图中的下面一侧) 配置面状光源, 同时在视角控制元件 20 的图示上方配置检测器, 在点亮前述面状光源的状态下, 边改变检测器的测量角度(视角控制元件 20 的法线方向定为 0°), 边测量视角控制元件 20 的透射率。图 3 显

示的是在如图 1 (b) 所示的电极层 26、28 上未施加电压的状态下进行测量的结果, 图 4 显示的是在前述电极层 26、28 上施加电压, 使液晶层 12 的液晶分子的取向大致与基板 24、25 垂直的状态下进行测量的结果。另外, 在图 3、图 4 中是用符号 A 来表示透射率高的区域, 符号 B、C、D 所表示的区域的透射率则按其顺序逐渐降低。

如图 3 所示, 当未向电极层 26、28 施加电压时, 可以在视角控制元件 20 的正面, 在上下约 60° 、左右约 40° 的范围内全方位地获得很高的透射率。另一方面, 如图 4 所示, 在对电极层施加了电压时, 在正面的上下方向的透射率分布情况和图 3 大致相同, 而正面的左右方向的高角度侧的透射率则比图 3 所示的状态要低。从这些分布图可知, 在本实施方式的视角控制元件 20 中, 通过改变施加到电极层 26、28 上的电压的状态, 就可既不损失从视角控制元件 20 的正面的、在上下方向上的亮度, 又能使左右方向的透射光的射出角度变窄。

因此, 如果采用本实施方式的视角控制元件, 则通过调整施加到液晶层的电压的状态即可随意地扩大、缩小相对于射出角度的透射率的分布, 所以如果要在透过相关的视角控制元件的状态下显示种种的信息, 则可随意改变前述信息的可视视角范围, 有效地对第三者隐蔽信息, 同时又能够给观看者本人提供良好的显示。

另外, 在上述的实施方式中已对偏振层 11、13 的透射轴 11p、13p 分别与与液晶层的偏振层相邻接的液晶分子的取向方向 12r1、12r2 相互平行的情况做了说明, 但对于制作视角控制元件时的这些轴和取向方向的配置来说, 只要在实用上不存在什么问题的话, 那么即使偏离了平行配置也不必介意。也就是说, 在透射率的射出角度范围的确可控性和元件正面的透射率不会明显受到损失等情况下, 可以调整上述的透射轴和液晶分子的配置。具体地说, 就是如果透射轴 11 p 与液晶分子的取向方向 12r1 所形成的角度以及透射轴 13p 与液晶分子的取向方向 12r2 所形成的角度是在 $\pm 5^\circ$ 的范围内时, 那么在实用上是不会有问题的。另外, 如果液晶层 12 的液晶的扭转角是在 $180^\circ \pm 10^\circ$ 范围内, 那么在实用上也没问题。

(第2实施方式)

下面将参照图5至图7对本发明的第2实施方式进行说明。图5表示的是本实施方式的视角控制元件的平面结构。本实施方式的视角控制元件30的基本结构与图1(a)所示的第一实施方式的视角控制元件10的基本结构是一样的。如图5所示,偏振层11的透射轴11p、偏振层13的透射轴13P是相互平行配置的,与液晶层12的偏振层11相邻接的液晶分子的取向方向12r1及与偏振层13相邻接的液晶分子的取向方向12r2是正交配置的。

可以使用图1(b)所示的结构来作为本实施方式的视角控制元件30的具体结构实例。即,在图1(b)所示的结构实例中,将偏振板21、23的透射轴从第1实施方式的配置位置旋转 90° ,就可作为具有图5所示的基本结构的视角控制元件。

和前述第1实施方式的情况一样,本发明人也对本实施方式的结构进行了视角控制元件的透射率的角度分布的测量,其测量的方法也与第1实施方式相同。图6是在未对液晶层施加电压的状态下的测量结果,图7是在对液晶层施加了电压的状态下(液晶分子处于相对偏振层11、13垂直取向的状态)的测量结果。

另外,图6及图7显示了A至D各区域的情况,如图6所示,在与相邻接的液晶分子的迟向轴平行地配置偏振层11、13时,在未对液晶层施加电压的状态下的透射光的射出角度的分布与图3所示的分布是一样的,能在较宽的角度范围内获得高透射率的A区,如图7所示,在对液晶层施加了电压的状态下,与图6中所示的分布相比,高透射率的区域A大幅度变窄。因此,采用具有本实施方式结构的视角控制元件也能随意扩大和缩小透射光的视角范围。

(第3实施方式)

在前述实施方式的视角控制元件20中,为使正面观看时的显示亮度(透射率)达到最佳化,本发明人对构成视角控制元件20的液晶层12的液晶延迟 $\Delta n d$ 作了变动,然后测量了视角控制元件20的正面透射率,图8就是

表示其测量结果的曲线图，横轴为 Δnd (μm)、纵轴为亮度（透射率）。如图 8 所示，相对于 Δnd ，视角控制元件 30 的正面亮度在呈周期性反复升降的同时也在逐渐增大。而且，从同图可知，如果 Δnd 大于等于 1，则可在视角控制元件 30 的正面获得充分的亮度。另外，如果 Δnd 大于等于 2，则即使改变 Δnd ，亮度也几乎不再发生变化，所以在正面观看的亮度稳定性方面比较理想。

而且，本发明人对液晶层 12 的 Δnd 的改变所导致的前述视角限制效果（通过在液晶层 12 上施加电压所产生的视角窄化的效果）的变化也做了验证。

图 9 是表示对 Δnd 为 1.0-8.0 (μm) 的 8 种液晶层 12 从视角控制元件的正面测量左右方向的亮度（透射率）所得到的结果的曲线图。横轴为从视角控制元件 20 的正面，在左右方向上的测量角度，纵轴为亮度（透射率）。另外，测量时施加在液晶层 12 上的电压为 7V。如图 9 所示，在与本发明有关的视角控制元件 20 中，液晶层 12 的 Δnd 越大，明亮显示的角度范围就越窄，视角的限制效果得到增强。而另一方面，随着 Δnd 的不断增大，亮度的对称性（以 0° 为中心）有受到损害的趋势，尤其是在正视角侧的 20° - 30° 附近亮度增大。因此，在进行视角限制时能够确保获得充分的视角的 Δnd 的范围在 $8.0\mu\text{m}$ 或以下，而同时还能得到亮度对称性的 Δnd 的范围在 $5.0\mu\text{m}$ 或以下。

上述的亮度非对称性是由于液晶层 12 的 Δnd 的增大而使对应于对液晶层 12 施加的电压的取向变化量减小的缘故。因此在无需考虑视角控制元件 20 的电能耗耗的场合，如果通过对液晶层 12 施加更高的电压来确保亮度的对称性，那么当使用大于等于 $5\mu\text{m}$ 的 Δnd 的液晶时也能获得良好的视角限制效果。

（第 4 实施方式）

下面将参照图 10 和图 11 对本发明的第 4 实施方式进行说明。图 10 和图 11 表示的是安有前述实施方式的视角控制元件 20 的显示装置的示意结构图。图 10 表示的是把视角控制元件 20 配置在显示元件 35a 的前面一侧

(观察者 0 侧) 的实例, 图 11 表示的是把视角控制元件 20 配置在显示元件 35b 的背面侧(观察者 0 的反方向侧)的实例。

首先, 在如图 10 所示的显示装置中, 使显示元件 35a 的显示光 L 透过视角控制元件 20 对观察者 0 进行显示。因此, 通过对前述实施方式的视角控制元件 20 的液晶层 12 进行电控制, 可随意扩大或缩小显示光 L 的射出角度(即视角)。因此, 如果采用本实施方式的显示装置, 则在通过视角控制元件 20 使显示光 L 处于窄视角的状态下可非常容易对第 3 者进行显示信息的隐蔽, 而且在不需要这种信息保密的场合, 不通过视角控制元件 20 对视角进行控制, 所以可获得良好的视觉效果。

上述的显示元件 35a 可以采用 CRT(阴极射线管)显示元件、EL(电致发光)显示元件、PDP(等离子体显示面板)等发光型的显示元件或液晶显示元件等光栅型的显示元件。如图 10 所示, 在把视角控制元件 20 配置在显示元件 35a 的前面的情况下, 将发光型的显示元件或广视角的液晶显示元件作为显示元件 35a 使用时有非常好的效果。

在如图 11 所示的显示装置中, 预先用视角控制元件 20 对从光源等供给的光进行视角控制后使其入射到显示元件 35b, 从而对观察者 0 进行显示。本实施方式是采用液晶显示元件等光栅型显示元件作为显示元件 35b 的。若采用这种结构, 则因为从观察者 0 处看时显示元件 35b 配置在最前面, 所以具有无视觉差、显示清晰的优点。

(第 5 实施方式)

下面现参照图 12 及图 13 对本发明的第 5 实施方式进行说明。图 12 所示的显示装置具有从图示的上端开始依次将偏振层 11、液晶层 12、偏振层 13a、液晶层 36、偏振层 38 叠层的结构。即, 图示上端的偏振层 11、13a 和夹在其间的液晶层 12 构成了具有与前述第 1 实施方式的视角控制元件 10 相同功能的视角控制元件, 图示下端的偏振层 13a、38 和夹在其间的液晶层 36 构成了液晶显示元件。因此, 偏振层 13a 由前述视角控制元件和液晶显示元件所共有。另外, 在本实施方式中, 示意性地示出的液晶显示元件仅由液晶层 36 和把其夹在中间的偏振层 38、13a 所构成, 但实际上当然

还应包含有用于驱动控制液晶取向的取向膜及电极、相位差层等。

上述结构的显示装置是通过液晶层 36 对从图示的下端（偏振层 38 的外侧）入射的光源等的光 L 进行调制后生成构成图像的显示光，然后对入射到液晶层 12 中的显示光的射出角度（视角）进行控制。与把作为不同的配件而准备的视角控制元件和液晶显示元件进行叠层而构成显示装置的情况相比，这种结构能实现显示装置的薄型化并可减少部件的个数，而且还能抑制因透过偏振层而造成的显示光的衰减，故能以较低的成本制作出明亮的薄型的显示装置。

图 13 所示的显示装置具有从图示的上端开始依次将偏振层 38、液晶层 36、偏振层 11a、液晶层 12、偏振层 13 叠层的结构。即，图示下端的偏振层 11a、13 以及夹在其间的液晶层 12 构成了具有与前述第 1 实施方式的视角控制元件 10 相同功能的视角控制元件；图示上端的偏振层 38、11a 以及夹在其间的液晶层 36 构成了液晶显示元件。因此，偏振层 11a 由前述液晶显示元件及视角控制元件所共有。另外，在本实施方式中示意性地示出的液晶显示元件仅由液晶层 36 及其夹在中间的偏振层 11a、39 所构成，但实际上当然还应包含有用于驱动控制液晶取向的取向膜和电极、相位差板等。

上述结构的显示装置是首先通过液晶层 12 对从图示的下端（偏振层 13 的外侧）入射的光源等的光 L 的射出角度（视角）进行控制，然后再使之入射到液晶层 36 中，通过液晶层 36 进行调制而生成显示光，从而对观察者 O 进行显示。与把作为不同的部件而准备的视角控制元件及液晶显示元件进行叠层而构成显示装置的情况相比，这种结构也能实现显示装置的薄型化并可减少部件的个数，而且还能够抑制因透过偏振层而造成的显示光的衰减，故能以较低成本制作出明亮的薄型的显示装置。

（第 6 实施方式）

下面参照图 14 对本发明的第 6 实施方式进行说明。图 14 中显示有其剖面结构的本实施方式的显示装置是采用 EL 显示元件作为显示元件 37 的，在这 EL 显示元件 37 上安装有把圆偏振层 13b、液晶层 12 和偏振层 11 进

行叠层配置的视角控制元件。在前述 EL 显示元件 37 上所配置的视角控制元件除了将圆偏振层 13b 配置在其一侧的面上外, 其它的功能均和前述第 1 实施方式的视角控制元件 10 相同。这样, 使来自 EL 显示元件 37 的显示光 L 入射到上述的视角控制元件上, 通过相关的视角控制元件进行视角控制后到达观察者 O, 从而进行显示。

在上述结构的显示装置中, 设置在 EL 显示元件 37 和液晶层 12 之间的圆偏振层 13b 是用来消除 EL 显示元件的镜面效应, 从而起到提高显示装置的视觉效果的作用的。这个圆偏振层 13b 可以使用例如叠层有相位差层和偏振层的光学薄膜等材料, 在本结构中是把前述相位差层配置在 EL 显示元件 37 一侧, 把上述的偏振层配置在液晶层 12 一侧。

(第 7 实施方式)

下面将参照图 15 至图 17 对本发明的第 7 实施方式进行说明。图 15 中显示有其剖面结构的本实施方式的显示装置是把具有偏振层 11、13 以及夹在其间的液晶层 12 的视角控制元件 10 以及具有偏振层 38、39 及夹在其间的液晶层 36 的液晶显示元件 35 隔着旋光元件(旋光部件) 40 叠层配置而成。本实施方式的显示装置是通过视角控制元件 10 对入射到视角控制元件 10 的光源等的光 L 进行视角控制后使其入射到旋光元件 40。然后, 通过该旋光元件 40 使前述光 L 的偏振方向旋转, 在液晶显示元件 35 的偏振层 38 的透射轴和前述偏振方向达到一致的状态下向液晶显示元件 35 入射。

因此, 如果采用本实施方式的显示装置, 则由于透过视角控制元件 10 的光 L 入射到液晶显示元件 35 时不会因偏振层 38 而产生吸收, 故可使显示明亮。

在本实施方式的显示装置中, 由于可对视角控制元件 10 的偏振层的透射轴的方向进行任意取向而并不仅限于液晶显示元件 35 的透射轴的方向, 例如, 即使把液晶显示元件 35 的偏振层 38、39 配置成与能获得高对比度显示的方向相一致的方向, 也可使进行视角控制的视角控制元件 10 的偏振层 11、13 的方向与适宜进行视角控制的方向一致, 所以可以一并获得显示的高质量和良好的视角控制功能。

在本实施方式中,对从观察者0看把视角控制元件10配置在液晶显示元件35的背面一侧的情况进行了说明,但是,将这些视角控制元件10与液晶显示元件35的位置关系颠倒也没关系。为要获得更加清晰的显示效果,还是最好像本实施方式那样,把液晶显示元件35配置在观察者0侧较为理想,但由于采用视角控制元件10进行的视角控制,需在用液晶显示元件35进行光调制之前进行,因而在高角度侧进行的显示稍有些暗,所以最好事先考虑好显示的亮度和清晰度后再决定如何配置液晶显示元件35和视角控制元件10。下面参照图片对采用这些配置的视角特性的区别进行说明。

图16及图17是改变测量角度进行测量后所得到的本实施方式的显示装置的透射率的分布图。测量方法与前述第1实施方式相同。图16是在液晶层12上未施加电压的状态下的测量结果,图17是对液晶层12施加了电压的状态下的测量结果。如这些图所示,在本实施方式的显示装置中,也可以通过改变施加于液晶层12的电压状态,很容易地进行宽视角、窄视角的显示的切换。

与此相对,在把视角控制元件10配置在液晶显示元件35的前面一侧(观察者0侧)的场合可以获得如图3、4所示的视角特性,因此,如果把图3和图16做一比较的话,则可看出在不施加电压的状态下将视角控制元件10配置在液晶显示元件35的前面一侧时,可以在很宽的视角范围内获得明亮的显示。但由于是把视角控制元件10配置在前面一侧,所以显示的清晰度会下降。

作为与本实施方式相关的旋光元件40可以使用,例如,具有面内相位差的相位差薄膜或由这样的相位差薄膜的叠层体所构成的 $1/2$ 波长板。

另外,前述旋光元件40也可使用配置有在元件的厚度方向上具有扭曲结构的液晶的元件。在这种场合,前述扭曲结构的扭转角度是指视角控制元件10的偏振层11的光轴方向与液晶显示元件35的偏振层38的光轴方向所形成的夹角,上述液晶的 Δnd (μm)要大于前述偏振层11、38的光轴相互之间所形成的夹角的 $1/200$ 。

(第8实施方式)

下面参照图 19 至图 21 对本发明的第 8 实施方式进行说明。图 19 中显示有其剖面结构的本实施方式的视角控制元件具有偏振层 11、13 及夹在其间的相位差层 14、15 及液晶层 12，和前面的实施方式一样，例如，可以配置在液晶显示元件 20 的前面一侧。液晶层 12 是由取向扭转 180° 的液晶所构成的，偏振层 11、13 的透射轴相互平行。另外，液晶层 12 的偏振层 11 一侧的液晶分子与偏振层 11 的透射轴平行配置，偏振层 13 一侧的液晶分子与偏振层 13 的透射轴平行配置。也就是说，除配置了相位差层 14、15 之外，本实施方式的视角控制元件 50 的其它结构均与上述第 1 实施方式的视角控制元件相同。

对于上述的相位差层 14、15 来说，最理想的是使用在其面方向上设有相位差而仅在层厚方向上有相位差，且层厚方向的折射率比面方向的折射率小的相位差薄膜（膜厚方向上有光轴的相位差薄膜、即所谓的 C 片）。若将这样的相位差层的层厚方向的折射率具体表示的话，那么当把相位差薄膜的面方向上的折射率表示为 n_x 、 n_y ，把层厚（垂直）方向上的折射率表示为 n_z 时，则层厚方向上的相位差就是：层厚 $d \times ((n_x + n_y) / 2 - n_z)$ 。

另外，采用这样的相位差薄膜时，不必非要和偏振层 11、13 的光轴一致，有更加容易制作的优点。

另外，在本实施方式中，作为最理想的配置方式，说明了把液晶层 12 夹在相位差层 14、15 的中间，将相位差层 14、15 分别配置在其两侧的配置方式，但前述配置方式并非仅限于此。也就是说，可以把单一的相位差层 14 配置在液晶层 12 与偏振层 11 之间，也可以在液晶层 12 与偏振层 11 之间重叠配置两层相位差层 14、15。如果使用两层或以上的相位差层，则可在扩大视角控制范围的同时，还能使面方向上的相位差互相补偿，使视角特性的对称性得到提高。而且还可根据情况使用设置有 3 层或以上相位差层的方式。

由于在配有上述结构的本实施方式的视角控制元件 50 中设置了上述的相位差层 14、15，所以特别是可将视角限制时的视角范围收得很窄。

图 20 显示了把本实施方式的视角控制元件 50 配置在前述液晶显示元

件 20 的前面一侧的状态下所测得的透射率的分布。图 21 是为了进行对比而示出的和第 1 实施方式相关的视角控制元件 10 的液晶层的 $\Delta n d$ 为 2.0 时的透射率分布的图。图 20 和图 21 中用符号 E 表示的空白区域是透射率(亮度)在正面方向(分布图的中心)透射率成为 10%或以下的区域,因此,在这些 E 区域的显示非常暗,几乎看不清背面侧的液晶显示元件 20 的显示内容。

在图 20 及图 21 中所显示的透射率分布的测量方法与前述第 1 实施方式的测量方法相同,测量时所用的偏振层 14、15 是在厚度方向上的相位差为 200nm 的 C 片。通过对 2 种透射率分布进行的比较可知,拥有将相位差层 14、15 配置在偏振层 11、12 内侧的视角控制元件 50(图 20)的显示装置,它的 E 区要比拥有前述实施方式的视角控制元件 10 的显示装置的 E 区大,所以能够在更宽的视角范围内对显示内容进行隐蔽,视角的控制性能更加出色。

(电子设备)

图 18 是表示与本发明有关的一例电子设备的立体图。图中所示的便携式电话 1300 是把本发明的显示装置作为小尺寸的显示部 1301 而安装的,它拥有多个操作键 1302、接听口 1303 和送话口 1304。

上述的各实施方式的显示装置并不仅限于用在上述的便携式电话,可用作像电子图书、个人计算机、数码相机、液晶电视、取景器型或监控直视型视频信号记录器、汽车驾驶向导装置、传呼机、电子记事本、计算器、文字处理机、工作站、可视电话、POS 终端、带触摸面板的设备等的图像显示部件,不管用于哪种电子设备,都能很容易地实现广视角与窄视角之间的切换,可以获得出色的信息隐蔽性及高质量的显示。

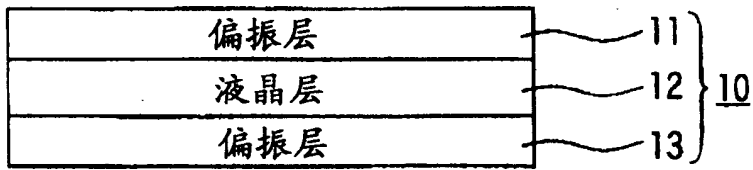


图 1A

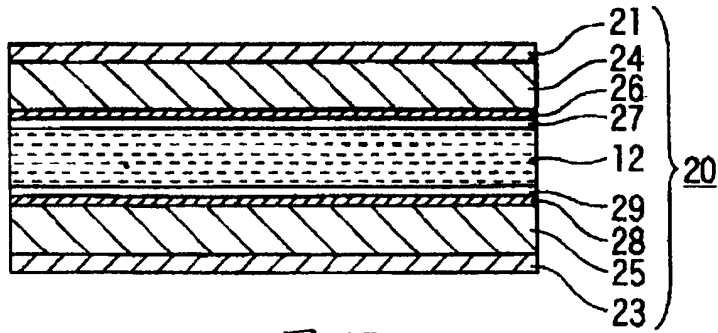


图 1B

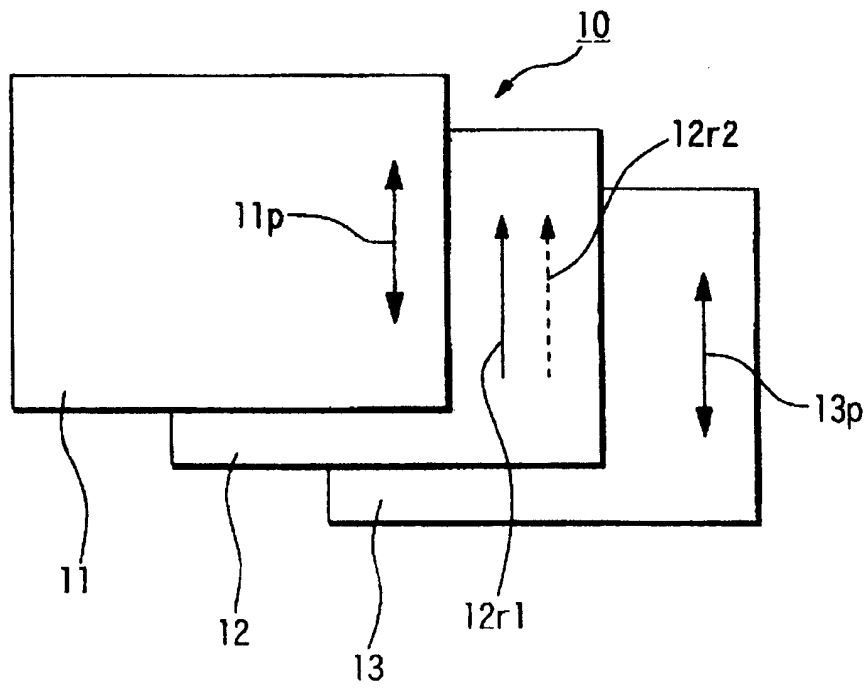


图 2

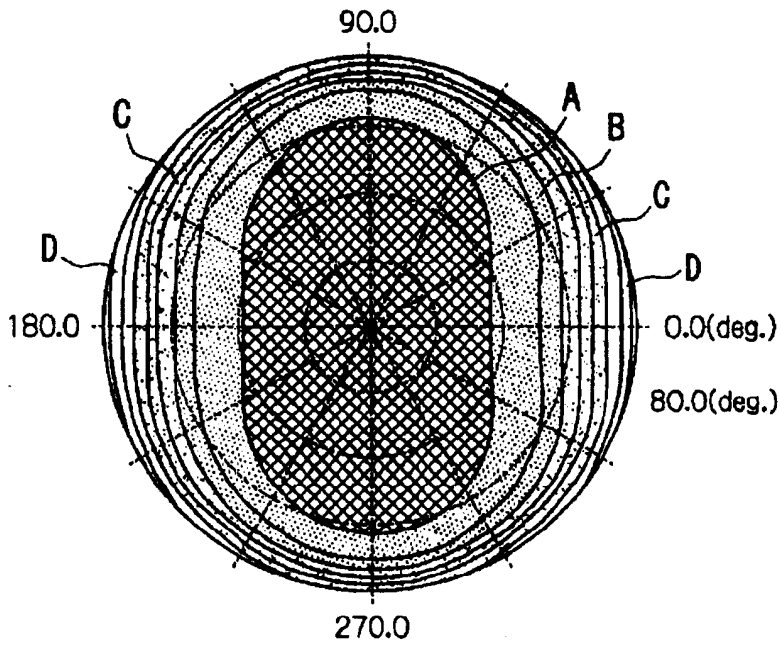


图 3

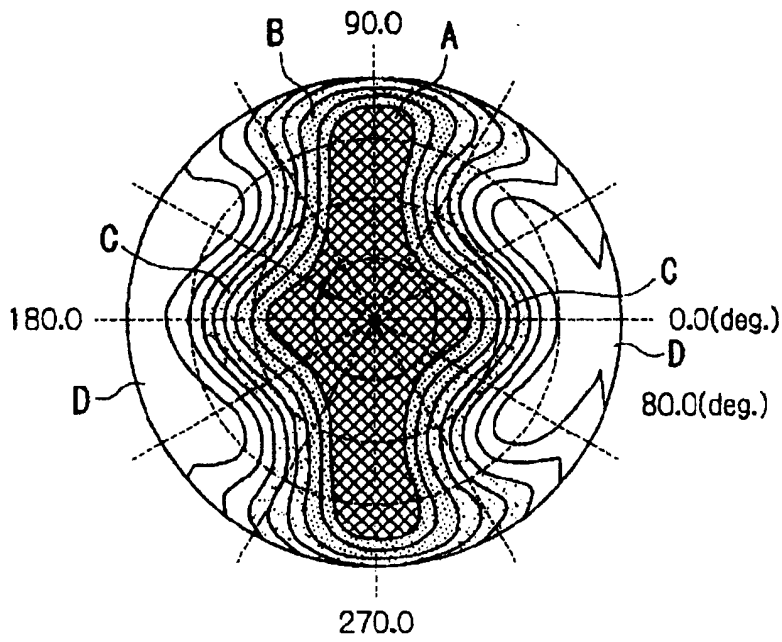


图 4

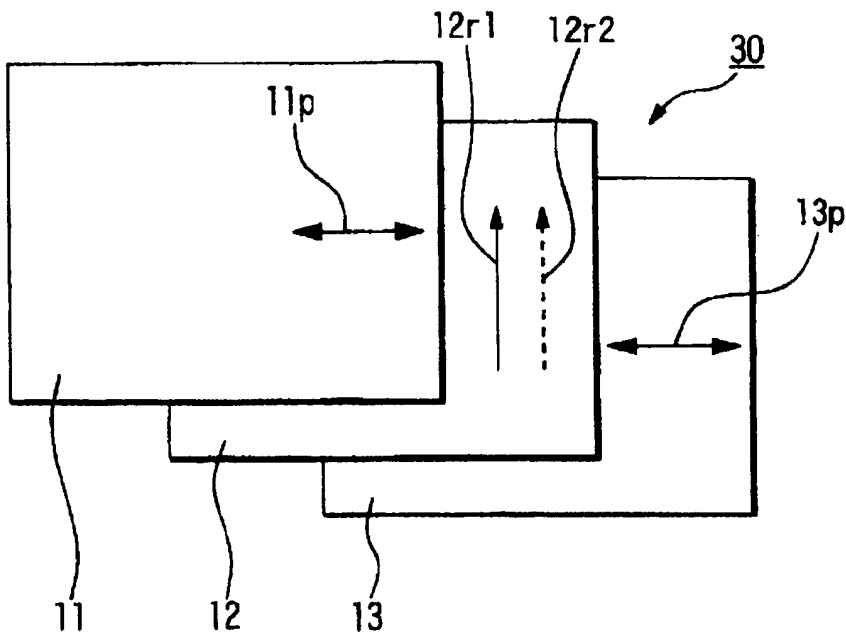


图 5

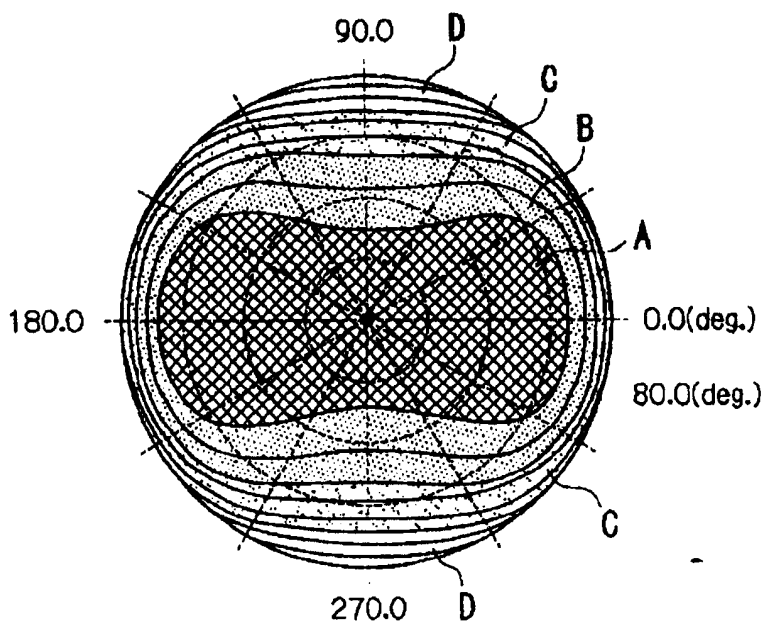


图 6

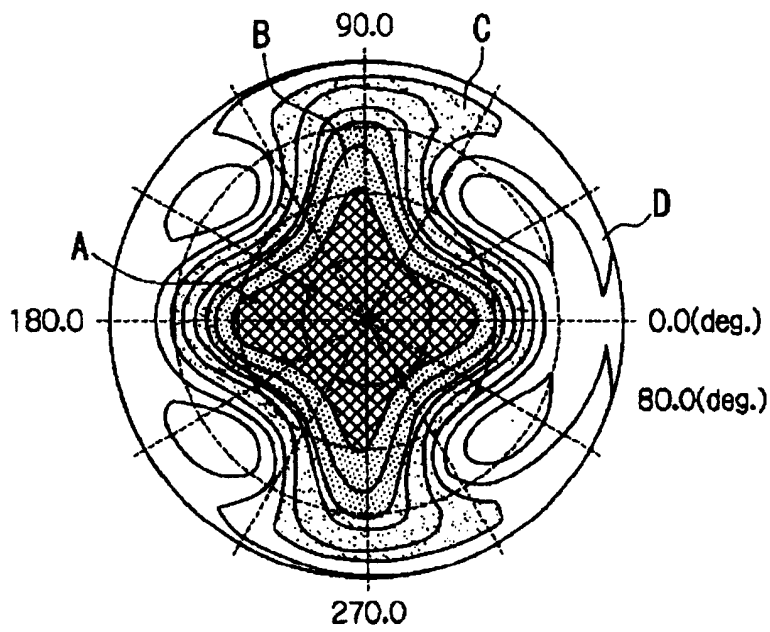


图 7

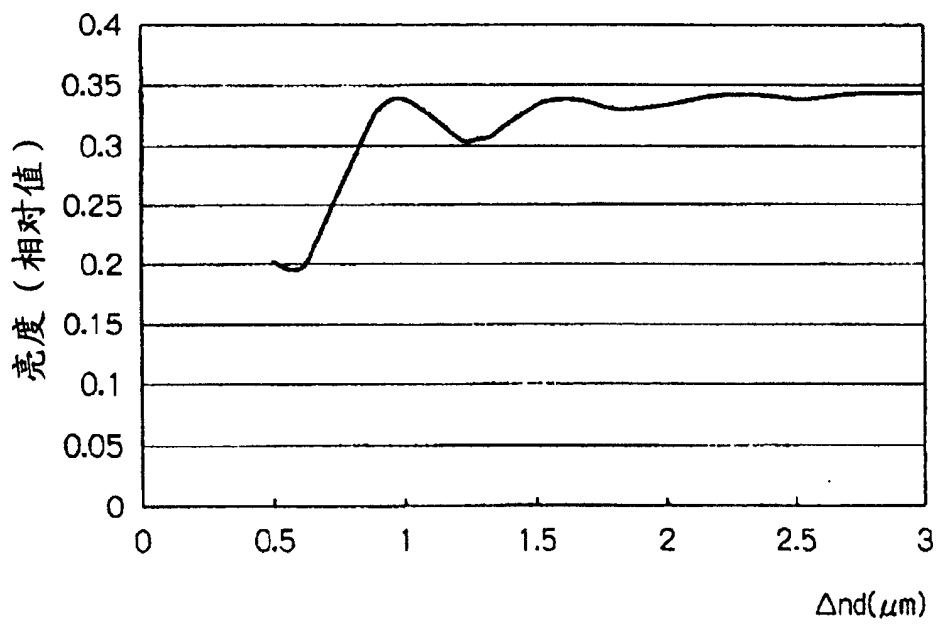
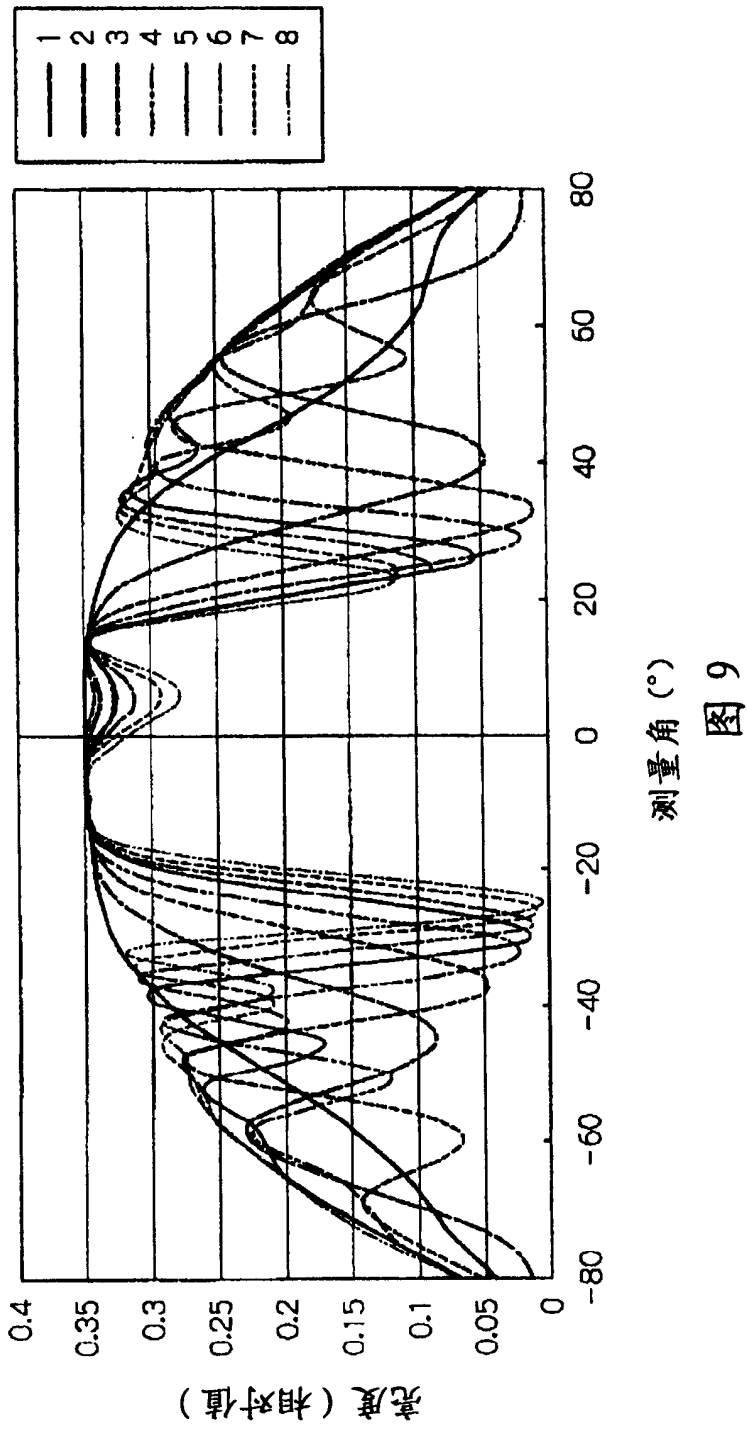


图 8



测量角 (°)
图 9

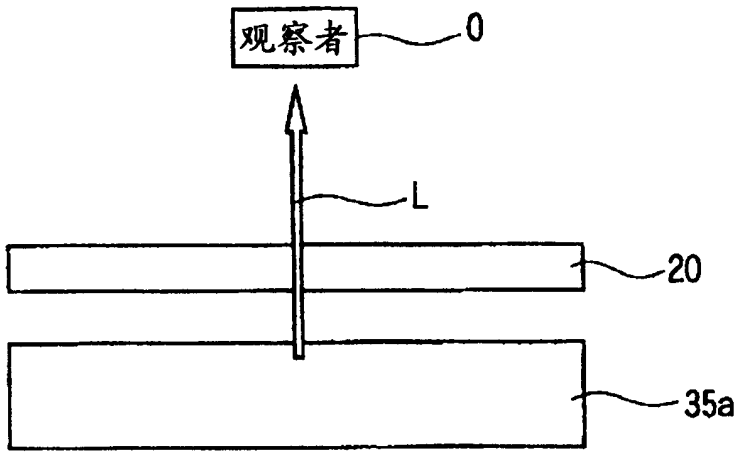


图 10

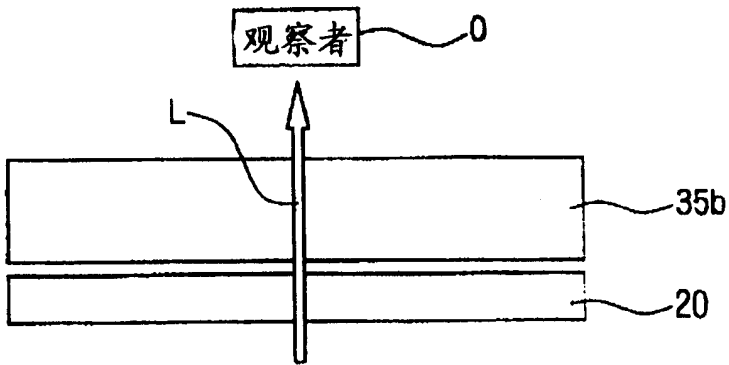


图 11

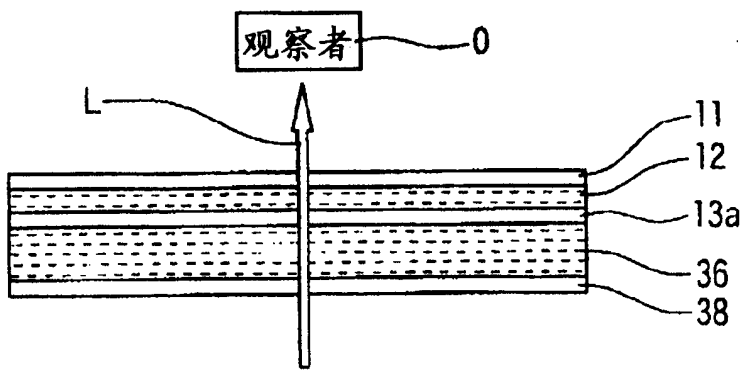


图 12

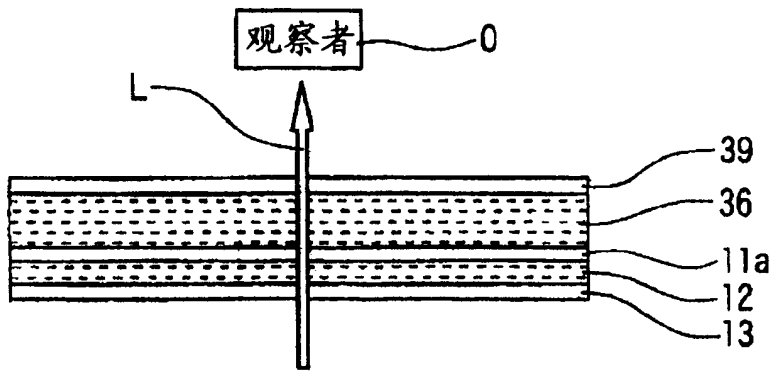


图 13

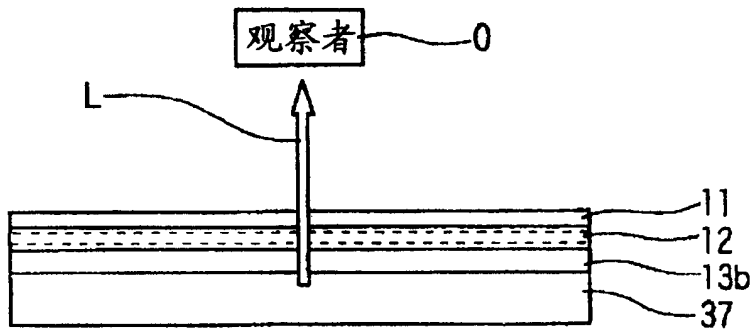


图 14

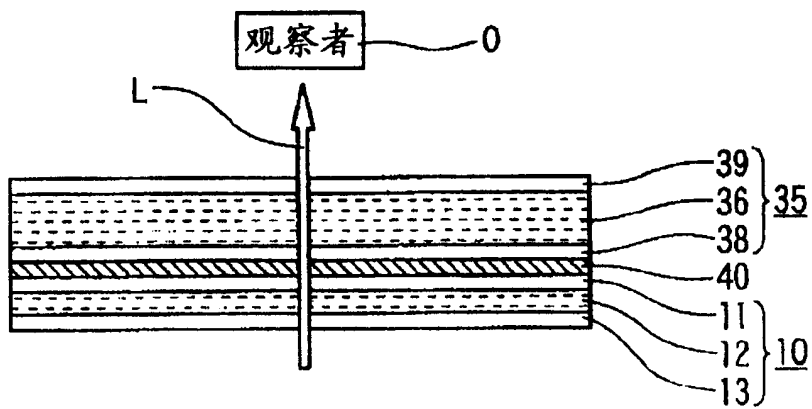


图 15

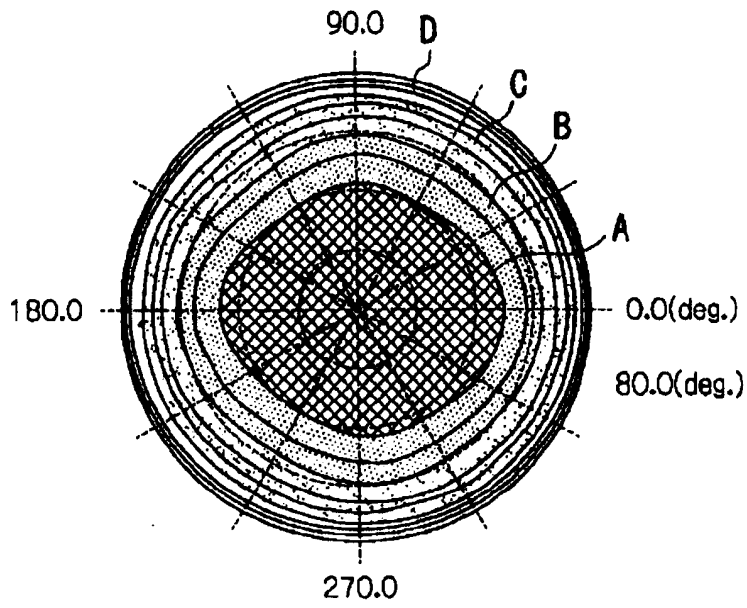


图 16

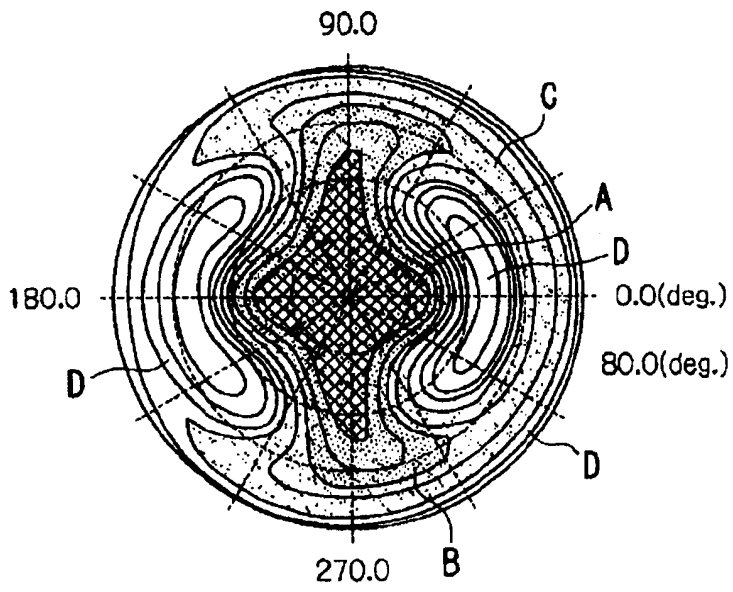


图 17

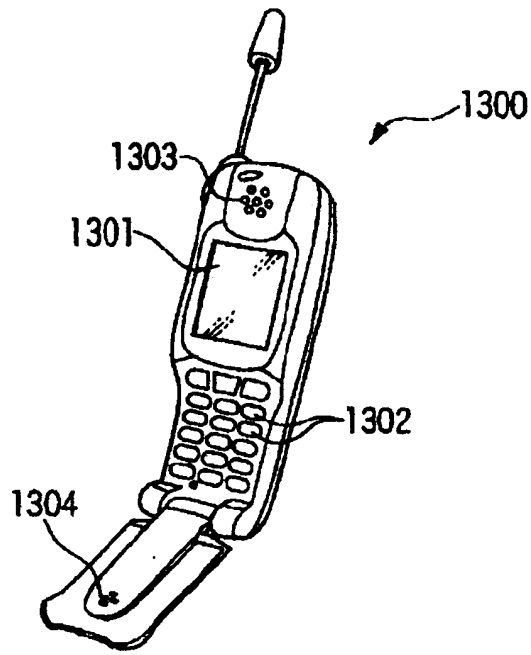


图 18

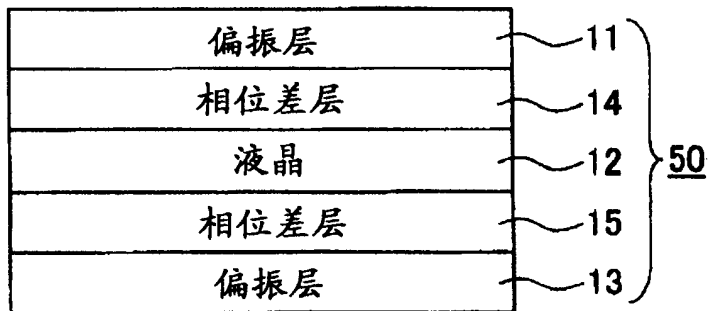


图 19

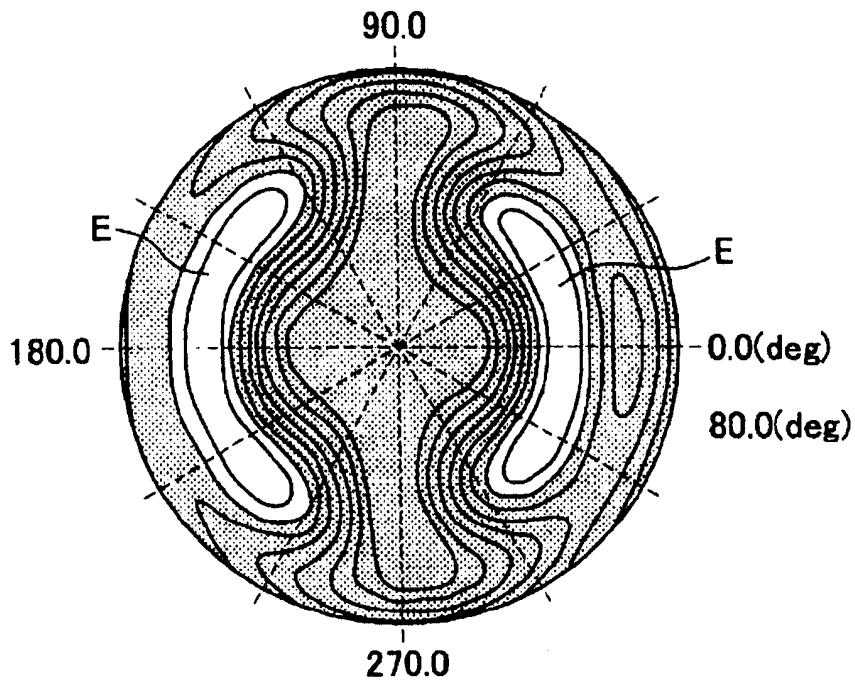


图 20

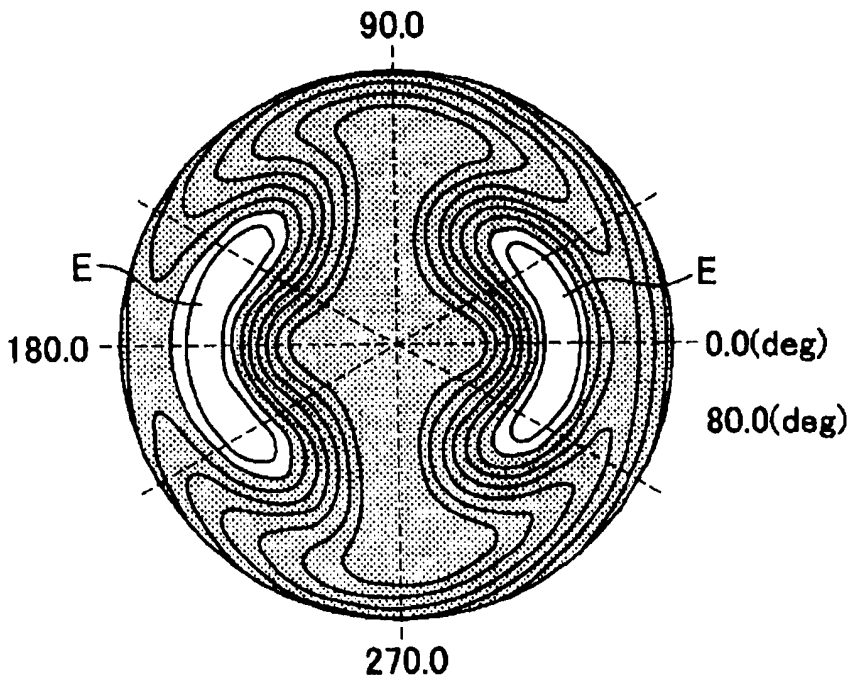


图 21