

(12) 实用新型专利

(10) 授权公告号 CN 202537802 U

(45) 授权公告日 2012. 11. 21

(21) 申请号 201120520827. 7

(22) 申请日 2011. 12. 14

(73) 专利权人 天津市鑫成新科贸有限公司

地址 300380 天津市西青区杨柳青西河闸管
理处院内

(72) 发明人 王鹤亭

(74) 专利代理机构 天津市杰盈专利代理有限公
司 12207

代理人 张遂胜

(51) Int. Cl.

A61G 5/00(2006. 01)

A61G 5/10(2006. 01)

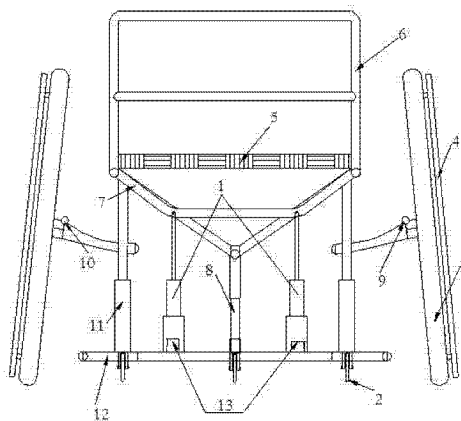
权利要求书 1 页 说明书 2 页 附图 1 页

(54) 实用新型名称

电动保龄球轮椅

(57) 摘要

本实用新型公开了一种电动保龄球轮椅, 主要由靠背架上连接安装座垫, 座垫垂直中心线上安装的人字形倾斜拉杆和座椅支撑杆固定连接, 座垫下方两侧连接安装轮椅座位倾斜伸缩杆, 倾斜拉杆下端与电动推杆连接, 电动推杆与电动推杆动力装置的电机动力输出轴连接, 电动推杆动力装置下部两侧连接安装轮椅平衡脚轮, 座椅支撑杆下端连接安装于电动推杆动力装置上, 两侧连接安装轮椅大轮总成, 轮椅大轮总成外连接驱动手圈, 轮椅大轮总成的右侧轮轴上安装座椅左倾斜按钮, 轮椅大轮总成左侧轮轴上安装座椅右倾斜按钮而构成。设计合理, 使用可靠, 为残疾人的保龄球运动提供了理想的工具。



1. 一种电动保龄球轮椅,其特征在于:靠背架上连接安装座垫,座垫垂直中心线上安装的人字形倾斜拉杆和座椅支撑杆固定连接,座垫下方两侧连接安装轮椅座位倾斜伸缩杆,倾斜拉杆下端与电动推杆连接,电动推杆与电动推杆动力装置的电机动力输出轴连接,电动推杆动力装置下部两侧连接安装轮椅平衡脚轮,座椅支撑杆下端连接安装于电动推杆动力装置上,两侧连接安装轮椅大轮总成,轮椅大轮总成外连接驱动手圈,轮椅大轮总成的右侧轮轴上安装座椅左倾斜按钮,轮椅大轮总成左侧轮轴上安装座椅右倾斜按钮而构成。

电动保龄球轮椅

技术领域

[0001] 本实用新型涉及一种轮椅,特别是一种电动保龄球轮椅,适用于下肢残疾朋友的保龄球运动。

背景技术

[0002] 目前,保龄球运动的抛球动作,如弓步、挺腰、身体避让击球动作平面等,是下肢残疾人士无法做到的,但是有很多下肢残疾的朋友,渴望能在保龄球馆享受安静、文明、优雅、高尚的保龄球运动,运动起来非常不方便,尚没有专用轮椅。

发明内容

[0003] 本实用新型所要解决的问题在于,克服现有技术的不足,提供了一种电动保龄球轮椅。该轮椅不仅设计合理,使用可靠,而且为下肢残疾朋友的保龄球运动提供了理想的工具。

[0004] 本实用新型采用的技术方案是:电动保龄球轮椅由靠背架上连接安装座垫,座垫垂直中心线上安装的人字形倾斜拉杆和座椅支撑杆固定连接,座垫下方两侧连接安装轮椅座位倾斜伸缩杆,倾斜拉杆下端与电动推杆连接,电动推杆与电动推杆动力装置的电机动力输出轴连接,电动推杆动力装置下部两侧连接安装轮椅平衡脚轮,座椅支撑杆下端连接安装于电动推杆动力装置上,两侧连接安装轮椅大轮总成,轮椅大轮总成外连接驱动手圈,轮椅大轮总成的右侧轮轴上安装座椅左倾斜按钮,轮椅大轮总成左侧轮轴上安装座椅右倾斜按钮而构成。

[0005] 本实用新型是将轮椅座椅重心支撑点设计在轮椅座垫垂直中心线上,设计安装人字形倾斜拉杆和座椅支撑杆固接,在电动推杆动力装置上安装两只电动推杆,在轮椅大轮总成的右侧轮轴上安装座椅左倾斜按钮,在左侧轮轴上安装座椅右倾斜按钮,无论电动保龄球轮椅左倾斜还是右倾斜,始终由轮椅座位倾斜伸缩杆控制座椅平衡稳定、安全可靠运行。

[0006] 本实用新型的有益效果是,结构合理,使用可靠,操作方式简单,为残疾人的保龄球运动提供了理想的工具。

附图说明

[0007] 下面结合附图和实施例对本实用新型进一步说明。

[0008] 图 1 为本实用新型的主视图结构示意图。

[0009] 附图编号为:1、电动推杆,2、轮椅平衡脚轮,3、轮椅大轮总成,4、驱动手圈,5、座垫,6、靠背架,7、倾斜拉杆,8、座椅支撑杆,9、座椅左倾斜按钮,10、座椅右倾斜按钮,11、轮椅座位倾斜伸缩杆,12、电动推杆动力装置,13、电机。

具体实施方式

[0010] 参照图 1, 电动保龄球轮椅由靠背架 6 上连接安装座垫 5, 座垫 5 垂直中心线上安装的人字形倾斜拉杆 7 和座椅支撑杆 8 固定连接, 座垫 5 下方两侧连接安装轮椅座位倾斜伸缩杆 11, 倾斜拉杆 7 下端与电动推杆 1 连接, 电动推杆 1 与电动推杆动力装置 12 的电机 13 动力输出轴连接, 电动推杆动力装置 12 下部两侧连接安装轮椅平衡脚轮 2, 座椅支撑杆 8 下端连接安装于电动推杆动力装置 12 上, 两侧连接安装轮椅大轮总成 3, 轮椅大轮总成 3 外连接驱动手圈 4, 轮椅大轮总成 3 的右侧轮轴上安装座椅左倾斜按钮 9, 轮椅大轮总成 3 左侧轮轴上安装座椅右倾斜按钮 10 而构成。

[0011] 本实用新型是将轮椅座椅重心支撑点设计在轮椅座垫垂直中心线上, 设计安装人字形倾斜拉杆 7 和座椅支撑杆 8 固接, 在电动推杆动力装置 12 上安装两只电动推杆 1, 在轮椅大轮总成 3 的右侧轮轴上安装座椅左倾斜按钮 9, 在左侧轮轴上安装座椅右倾斜按钮 10, 无论电动保龄球轮椅左倾斜还是右倾斜, 始终由轮椅座位倾斜伸缩杆 11 控制座椅平衡稳定、安全可靠运行。

[0012] 本实用新型使用说明:

[0013] 使用者在保龄球抛球线后, 如右手抛球, 用左手按动座椅右倾斜按钮 10, 待座椅倾斜后, 将球沿着球道中心线抛出。如左手抛球则用右手按动座椅左倾斜按钮 9, 然后用左手抛球。

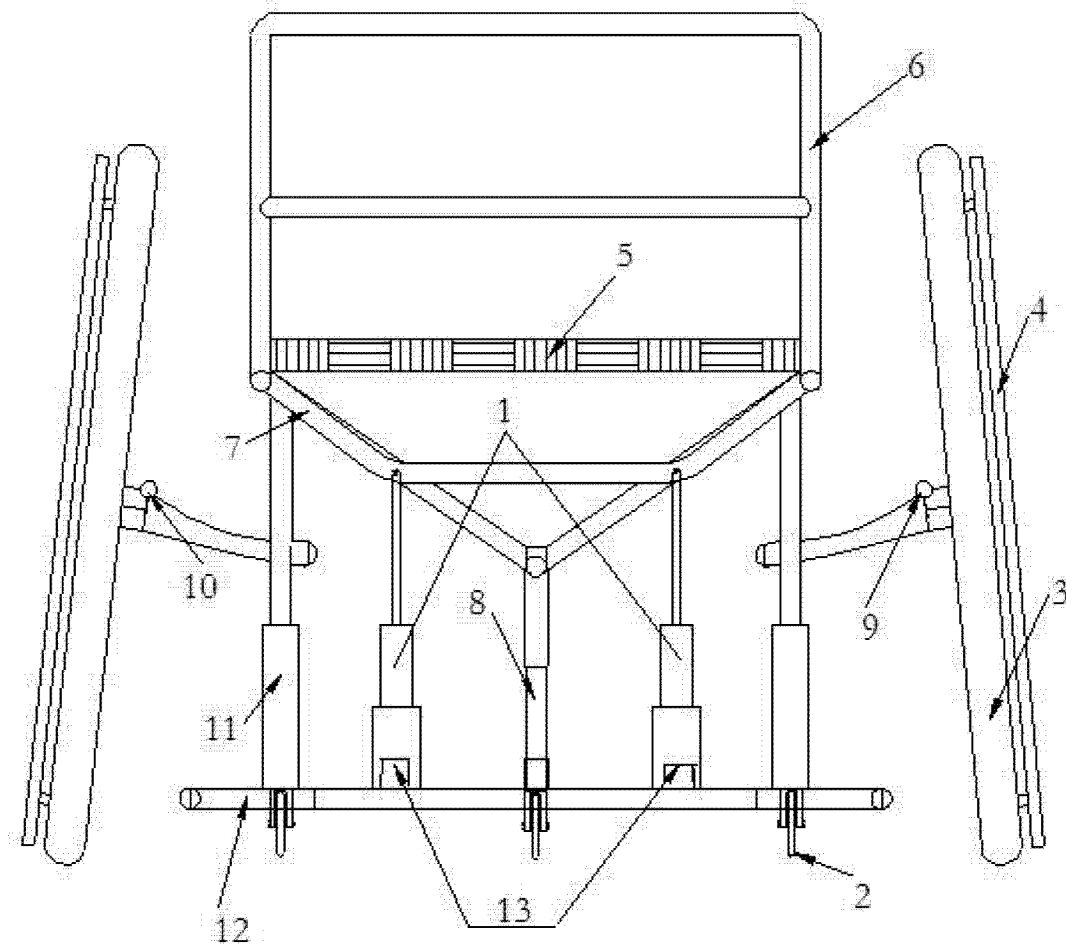


图 1