



[12] 发明专利说明书

[21] ZL 专利号 99804092.4

[45] 授权公告日 2005 年 6 月 8 日

[11] 授权公告号 CN 1205484C

[22] 申请日 1999.3.16 [21] 申请号 99804092.4

[30] 优先权

[32] 1998. 3. 17 [33] US [31] 09/040,501

[86] 国际申请 PCT/US1999/005583 1999.3.16

[87] 国际公布 WO1999/047943 英 1999.9.23

[85] 进入国家阶段日期 2000.9.18

[71] 专利权人 高通股份有限公司

地址 美国加州圣地埃哥

[72] 发明人 S·S·苏莱曼 K·S·吉尔豪森

审查员 陈玉华

[74] 专利代理机构 上海专利商标事务所有限公司

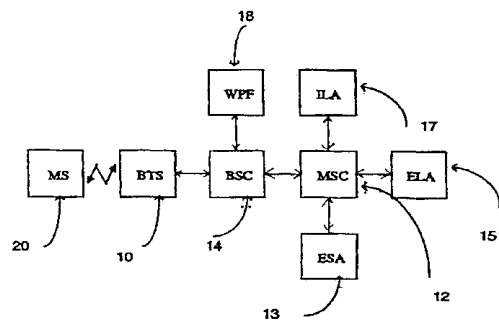
代理人 吴蓉军

权利要求书 4 页 说明书 16 页 附图 8 页

[54] 发明名称 确定无线 CDMA 收发机的位置的系统和方法

[57] 摘要

确定移动无线收发机的装置和方法。本发明合并了 GPS 定位和无线通信技术来在密集的城市和其他环境中当卫星的视线不太清楚时获得精确的定位。本发明的装置和发明用只来自两个 GPS 卫星 (60, 70, 80, 90) 和提供业务的地面基站的信号。一般而言, 本发明的方法包括在基站 (10) 接收从第一 GPS 卫星发送的第一信号和从第二 GPS 卫星发送的第二信号。移动单元的发射机 (200) 和接收机 (100) 适于接收这些 GPS 信号并响应于此把第三信号发送到基站。基站 (10) 接收第三信号并用它来计算无线单元 (20) 的位置。



1. 一种确定移动无线收发机的位置的系统，其特征在于，包括：
基站；
分别计算从第一、第二和第三卫星发送的信号相对于所述基站的多普勒偏移的装置；
分别计算第一和第二卫星相对于所述基站的第一组伪距的装置；
在所述基站和所述无线收发机之间发送卫星识别信息、多普勒偏移信息和所述伪距信息的装置；
位于所述无线收发机处用于接收来自所述基站的所述卫星识别信息、多普勒偏移信息和所述伪距信息的装置；
位于所述移动无线收发机处用于利用从所述基站接收到的所述信息来识别在时刻 T 时所述收发机分别与所述第一和第二卫星之间的第二组伪距的装置；
位于所述移动无线收发机处用于把所述收发机分别与所述第一和第二卫星之间的所述第二组伪距以及时刻 T 的时间信息一起发送到所述基站的装置；
和
位于所述基站处用于响应于所述第二组伪距和所述时刻 T 的时间信息来计算所述无线收发机的位置的装置。
2. 如权利要求 1 所述的系统，其特征在于，位于所述基站处用于响应于所述第二组伪距和所述时刻 T 的时间信息来计算所述无线收发机的位置的所述装置包括确定所述无线收发机离所述基站的距离的装置。
3. 如权利要求 2 所述的系统，其特征在于，位于所述基站处用于计算所述无线收发机的位置的所述装置包括在计算所述无线收发机的位置中利用所述无线收发机离所述基站的距离的装置。
4. 如权利要求 1 所述的系统，其特征在于，包括位于所述基站处用于识别两个最佳定位卫星的装置。
5. 如权利要求 1 所述的系统，其特征在于，包括把所述移动无线收发机从影响语音/数据通信的第一模式切换到确定它的位置的第二模式的装置。
6. 如权利要求 1 所述的系统，其特征在于，位于所述基站处用于计算所述无线收发机的位置的所述装置包括：

利用所述第二组伪距来计算所述第一和第二卫星分别与所述基站之间的第三组伪距的装置，和

利用所述第一和第二卫星在时刻 T 的已知位置、所述基站的已知位置、所述第三组伪距和从所述移动无线收发机发送到所述基站的信号的到达时间延迟来确定所述无线收发机的所述位置的装置。

7. 如权利要求 6 所述的系统，其特征在于，计算所述无线收发机的所述位置的所述装置包括找出围绕所述第一和第二卫星中第一个的第一半径的第一球、围绕所述第一和第二卫星中第二个的第二半径的第二球和围绕所述基站的第三半径的第三球的交点的装置。

8. 如权利要求 1 所述的系统，其特征在于，计算所述无线收发机的所述位置的所述装置包括找出围绕所述第一和第二卫星中第一个的第一半径的第一球、围绕所述第一和第二卫星中第二个的第二半径的第二球和围绕所述基站的第三半径的第三球的交点的装置。

9. 一种确定移动无线收发机的位置的系统，其特征在于，包括：

基站；

位于所述基站处用于识别第一和第二全球定位系统卫星的装置；

分别计算从所述第一和第二卫星发送的信号相对于所述基站的多普勒偏移的装置；

分别计算所述第一和第二卫星相对于所述基站的第一组伪距的装置；

把卫星识别信息、多普勒偏移信息和所述伪距信息从所述基站发送到所述无线收发机的装置；

位于所述无线收发机处用于接收来自所述基站的所述卫星识别信息、多普勒偏移信息和所述伪距信息的装置；

位于所述移动无线收发机处用于利用从所述基站接收到的所述信息来识别在时间 T 时所述收发机分别和所述第一和第二卫星之间的所述第二组伪距的装置；

位于所述移动无线收发机处用于把所述收发机分别和所述第一和第二卫星之间的第二组伪距以及时刻 T 的时间信息一起发送到所述基站的装置；和

位于所述基站处响应于所述第二组伪距以及所述时刻 T 的时间信息来计算所述无线收发机的位置的装置，该计算装置包括：

确定所述无线收发机离所述基站的距离的装置；和

在计算所述无线收发机的位置中利用所述无线收发机离所述基站的距离的装置。

10. 如权利要求 9 所述的系统，其特征在于，包括把所述移动无线收发机从影响语音/数据通信的第一模式切换到确定它的位置的第二模式的装置。

11. 如权利要求 9 所述的系统，其特征在于，位于所述基站处用于计算所述无线收发机的位置的所述装置包括：

利用所述第二组伪距来计算所述第一和第二卫星分别与所述基站之间的第三组伪距的装置；和

利用所述第一和第二卫星在时刻 T 的已知位置、所述基站的位置、第三组伪距和从所述移动无线收发机发送到所述基站的信号的到达时间延迟来确定所述无线收发机的位置的装置。

12. 如权利要求 11 所述的系统，其特征在于，计算所述无线收发机的位置的所述装置包括找到围绕两个卫星中的第一个的第一半径的第一球、围绕两个卫星中的第二个的第二半径的第二球和围绕所述基站的第三半径的第三球的交点的装置。

13. 如权利要求 9 所述的系统，其特征在于，计算所述无线收发机的位置的所述装置包括找到围绕两个卫星中第一个的第一半径的第一球、围绕两个卫星中第二个的第二半径的第二球和围绕所述基站的第三半径的第三球的交点的装置。

14. 一种确定移动无线收发机的位置的方法，其特征在于，包括下列步骤：
分别计算从第一和第二卫星发送的信号相对于基站的多普勒偏移；
分别计算所述第一和第二卫星相对于所述基站的第一组伪距；
把卫星识别信息、多普勒偏移信息和所述伪距信息从所述基站发送到所述无线收发机；

在所述收发机处接收来自所述基站的所述卫星识别信息、多普勒偏移信息和所述伪距信息；

利用从所述基站接收到的所述信息来识别在时刻 T 时所述收发机分别和所述第一和第二卫星之间的第二组伪距；

把所述收发机分别和所述第一和第二卫星之间的所述第二组伪距和时刻 T 的时间信息一起发送到所述基站；和

响应于所述第二组伪距以及所述时间信息来计算所述无线收发机的位置。

15. 如权利要求 14 所述的方法，其特征在于，响应于所述第二组伪距和所述时刻 T 的时间信息来计算所述无线收发机的位置的所述步骤包括确定所述无线收发机离所述基站的距离的步骤。

16. 如权利要求 15 所述的方法，其特征在于，计算所述无线收发机的位置的所述步骤包括在计算所述无线收发机的位置中利用所述无线收发机和所述基站之间的距离的步骤。

17. 如权利要求 14 所述的方法，其特征在于，包括识别两个最佳定位卫星的步骤。

18. 如权利要求 14 所述的方法，其特征在于，把所述移动无线收发机从影响语音/数据通信的第一模式切换到确定它的位置的第二模式的步骤。

19. 如权利要求 14 所述的方法，其特征在于，计算所述无线收发机的位置的所述步骤包括下列步骤：

用所述第二组伪距来计算在所述第一和第二卫星分别与所述基站之间的第三组伪距；和

利用所述两个卫星在时刻 T 的已知位置、第三组伪距和从所述移动无线收发机发送到所述基站的信号的到达时间延迟来确定所述无线收发机的位置。

20. 如权利要求 19 所述的方法，其特征在于，计算所述无线收发机的位置的所述步骤包括找到围绕两个卫星中第一个的第一半径的第一球、围绕两个卫星中第二个的第二半径的第二球和围绕所述基站的第三半径的第三球的交点的步骤。

21. 如权利要求 14 所述的方法，其特征在于，计算所述无线收发机的位置的所述步骤包括找到围绕两个卫星中第一个的第一半径的第一球、围绕两个卫星中第二个的第二半径的第二球和围绕所述基站的第三半径的第三球的交点的步骤。

确定无线 CDMA 收发机的位置的系统和方法

发明领域

本发明涉及通信系统。具体地说，本发明涉及用于确定在码分多址系统中的无线发送机的位置的系统和技術。

相关技术的描述

由于管理部门(regulatory force)和通信公司希望通过与那些竞争者提供的业务区分开来增加收入，无线网络中的定位技术正在蓬勃发展。此外，在1996年的6月，联邦通信委员会(FCC)下令支持增强的紧急通信(enhanced emergency)911(E-911)业务。该法令(order)的阶段 I 要求将扇区和小区信息设回到 PSAP(公共安全应答点)代理。法令的阶段 II 要求将蜂窝状收发机的位置送回到 PSAP。为了符合 FCC 命令，在2005年之前总共77,000的区站要设有自动定位技术。

许多技术都被认为是具有自动定位能力的。已知的一种技术包括测量信号从多个区站到到达的时间差。对这些信号作三角测量(triangulate)来提取位置信息。不幸的是，这一技术要求区站高度集中，和/或区站的发送功率(transmission power)增加是有效的。这是因为在典型的 CDMA 系统中，每个电话仅仅用信号只能到达最近区站的功率发送的这一事实。作三角测量要求至少与三个小区进行通信的情况下，必须增加区站的集中度或者必须增加每个无线单元的信号功率。

在任何情况下，每种方案都具有明显的缺点。区站的数量增加的成本很高。信号功率的增加导致每个无线单元的重量和成本上升，而且增加了在无线用户之间相互干扰的可能性。此外，三角测量方案不能提供 FCC 命令要求的精确度。

已知的另一种方法包括把 GPS(全球定位系统)功能加到蜂窝状电话。虽然，这种方法使无线单元的成本和重量明显上升、要求视线达到四个卫星(line-of-sight to four satellites)，而且有些慢，但是它是支持定位业务的最精确方法。

为了加快该处理过程，第三种方法把帮助信息发送到无线单元，它指示无

线单元应在 GPS 载波的频域中的何处搜索。大多数 GPS 接收器都运用被称为 GPS 卫星历书(almanac)的东西来使接收机在对于来自可视卫星的信号的频域中进行搜索的次数最少。该历书是整个星座图的粗星历表(coarse ephemeris)和时间模型数据的 15,000 位块。历书中关于卫星位置和当日时间的信息只是近似的。没有历书, GPS 接收机必须进行在最宽的范围内进行可能频率搜索来捕获卫星信息。需要进行附加处理来得到附加信息, 这有助于捕获其他卫星。

由于需要搜索大量的频率段 (frequency bin), 导致信号捕获过程可能占用几分钟。每个频率段具有中心频率和预定宽度。历书的可获得性减少了卫星多普勒中的不确定性, 因而减少必须搜索的频段的数量。

可从 GPS 导航消息中提取或者在下行(前行)链路上发送卫星历书作为到接收机的数据或信令消息。当接收到该信息时, 接收机执行 GPS 信号处理来确定它的位置。虽然这种方法有点儿快, 但是它需要视线达到至少 4 个卫星。这在城市环境中是成问题的。

因此, 现有技术中仍然需要一种快速、精确和廉价的系统和技术来定位蜂窝状单元。

发明概述

本发明的用于确定无线收发机的位置的系统和方法满足了现有技术中的这种需求。一般而言, 本发明的方法是一种运用来自地面系统的测距信息和来自 GPS 卫星的测距信息确定位置的一种混合方法。组合该信息以允许快速和可靠地确定无线单元的位置。本发明的方法包括无线单元接收从第一 GPS 卫星发送的第一信号和从第二 GPS 卫星发送的第二信号以及从第三卫星发送的第三信号。无线单元适于接收这种 GPS 信号并响应于此将第四信号发送到基站。基站接收第四信号、利用在基站和无线单元之间的往返行程延迟校正强加在第四信号上的时钟偏置, 并用无偏置的第四信号计算无线单元的位置。

在特定实施过程中, 基站把辅助信息发送到无线单元。无线单元用辅助信息快速捕获由第一、第二和第三卫星发送的信号。从向无线单元提供业务的基站收发机子系统(BTS)收集到的信息推导出辅助信息, 并包括卫星识别信息、多普勒偏移信息和表示在基站和每个卫星之间的距离的值以及与每个卫星相关的搜索窗口大小, 其中根据在无线单元和基站之间的往返行程延迟以及每个卫星的仰角计算上述搜索窗口大小。

无线单元一捕获到由第一、第二和第三卫星发送的信号，无线单元就计算在无线单元分别与每个卫星 pm_1 、 pm_2 和 pm_3 之间的范围(range)。把该测距信息以及关于测量时间的信息一并送回到基站。在 CDMA 实施过程中，基站已知无线单元把第四信号发送到基站的时间。接收第四信号的延迟向基站指示在无线单元和基站之间的距离。此外，该延迟提供校正无线单元绝对时间的手段。

在移动装置外部的装置(诸如，基站控制器或与蜂窝状基础结构相关的一些其他实体)利用提供业务的基站已知的信息(诸如，它的位置、关于无线单元的第一、第二和第三卫星的位置和在无线单元和基站之间的距离)计算无线单元的位置。这可以通过找到围绕第一卫星的半径为 cp_1 的第一球、围绕第二卫星的半径为 cp_2 的第二球和围绕第三卫星的半径为 cp_3 第三球以及围绕基站的半径为 cp_6 第四球的交叉点来做到，其中 c 是光速， p_1 是与第一卫星和无线单元相关的伪距、 p_2 是第二卫星和无线单元相关的伪距和 p_3 是第三卫星和无线单元相关的伪距。

注意，如果视线(不是多路径)存在于无线单元和基站之间，那么所提出的方法要求仅从两个卫星和一个基站测量。可用来自另一个基站的附加信息(如果可获得的话)进一步减小卫星数量。此外，在只需两维位置的情况下，只需两个卫星和一个基站。

本方法比其他已知的 GSP 方法的一个关键优点是无线单元可确定伪距的速度。由于提供业务的基站有它自己的 GPS 接收机，而且还已知相对于提供业务的基站位置被跟踪的所有卫星的伪距，所以可以确定对于被跟踪的每个卫星的搜索窗口中心和搜索窗口尺寸。把该信息发送到无线单元以增加搜索过程的速度。

即，每个 GPS 卫星携带的时钟控制卫星广播测距信号的定时。每个这样的时钟都与 GPS 系统时间同步。基站也包含与 GPS 系统时间同步的时钟。无线单元利用与在基站和无线单元之间的单程延迟相对应的延迟，将它的时钟与 GPS 时间同步。在卫星测距信号中体现定时信息，它使得无线单元能够计算何时从特定卫星发送信号。通过记录接收信号的时间，可以计算从卫星到无线单元的距离(范围)。结果，无线单元的位置地点是以卫星位置为中心的球面，其半径等于算出的范围。如果运用两个其他卫星的测距，同时进行测量，那么无线单元将在三个球的表面上的某处。三个球在两点交叉，然而，只有一点是正确的无线用户位置。候选位置是相对于包含三个卫星的平面的相互镜像。

在最佳模式下，本发明的基站识别三个最佳 GPS 卫星用来确定无线单元在给定时刻的位置。把该信息发送到无线单元以促进无线单元执行的搜索操作。

在一个实施例中，无线单元可具有几种操作模式：

- (1) 运用来自无线系统基础结构和 GPS 卫星的信息的混合模式；
- (2) 单机(stand-alone)(标准或传统)GPS 模式；
- (3) 辅助单机 GPS 模式；
- (4) 逆微分(inverted differential)GPS 模式；和
- (5) 辅助和逆微分 GPS 模式。

依据本发明的一个方面，提供了 1. 一种确定移动无线收发机的位置的系统，其特征在于，包括：

基站；分别计算从第一、第二和第三卫星发送的信号相对于所述基站的多普勒偏移的装置；分别计算第一和第二卫星相对于所述基站的第一组伪距的装置；在所述基站和所述无线收发机之间发送卫星识别信息、多普勒偏移信息和所述伪距信息的装置；位于所述无线收发机处用于接收来自所述基站的所述卫星识别信息、多普勒偏移信息和所述伪距信息的装置；位于所述移动无线收发机处用于利用从所述基站接收到的所述信息来识别在时刻 T 时所述收发机分别与所述第一和第二卫星之间的第二组伪距的装置；位于所述移动无线收发机处用于把所述收发机分别与所述第一和第二卫星之间的所述第二组伪距以及时刻 T 的时间信息一起发送到所述基站的装置；和位于所述基站处用于响应于所述第二组伪距和所述时刻 T 的时间信息来计算所述无线收发机的位置的装置。

在上述系统中，位于所述基站处用于响应于所述第二组伪距和所述时间 T 的时间信息来计算所述无线收发机的位置的所述装置包括确定所述无线收发机离所述基站的距离的装置。

在上述系统中，位于所述基站处用于计算所述无线收发机的位置的所述装置包括在计算所述无线收发机的位置中利用所述无线收发机离所述基站的距离的装置。

在上述系统中，包括位于所述基站处用于识别两个最佳定位卫星的装置。

在上述系统中，包括把所述移动无线收发机从影响语音/数据通信的第一模式切换到确定它的位置的第二模式的装置。

在上述系统中，位于所述基站处用于计算所述无线收发机的位置的所述装置包括：利用所述第二组伪距来计算所述第一和第二卫星分别与所述基站之间

的第三组伪距的装置，和利用所述两个卫星在时刻 T 的已知位置、所述基站的所述位置、所述第三组伪距和从所述移动无线收发机发送到所述基站的信号的到达时间延迟来确定所述无线收发机的所述位置的装置。

在上述系统中，计算所述无线收发机的所述位置的所述装置包括找出围绕两个卫星中第一个的第一半径的第一球、围绕两个卫星中第二个的第二半径的第二球和围绕所述基站的第三半径的第三球的交点的装置。

在上述系统中，计算所述无线收发机的所述位置的所述装置包括找出围绕两个卫星中第一个的第一半径的第一球、围绕两个卫星中第二个的第二半径的第二球和围绕所述基站的第三半径的第三球的交点的装置。

依据本发明的另一个方面，提供了一种确定移动无线收发机的位置的系统，其特征在于，包括：基站；位于所述基站处用于识别第一和第二全球定位系统卫星的装置；分别计算从所述第一和第二卫星发送的信号相对于所述基站的多普勒偏移的装置；分别计算所述第一和第二卫星相对于所述基站的第一组伪距的装置；把卫星识别信息、多普勒偏移信息和所述伪距信息从所述基站发送到所述无线收发机的装置；位于所述无线收发机处用于接收来自所述基站的所述卫星识别信息、多普勒偏移信息和所述伪距信息的装置；位于所述移动无线收发机处用于利用从所述基站接收到的所述信息来识别在时间 T 时所述收发机分别和所述第一和第二卫星之间的所述第二组伪距的装置；位于所述移动无线收发机处用于把所述收发机分别和所述第一和第二卫星之间的第二组伪距以及时刻 T 的时间信息一起发送到所述基站的装置；和位于所述基站处响应于所述第二组伪距以及所述时刻 T 的时间信息来计算所述无线收发机的位置的装置，该计算装置包括：确定所述无线收发机离所述基站的距离的装置；和在计算所述无线收发机的位置中利用所述无线收发机离所述基站的距离的装置。

在上述系统中，包括把所述移动无线收发机从影响语音/数据通信的第一模式切换到确定它的位置的第二模式的装置。

在上述系统中，位于所述基站处用于计算所述无线收发机的位置的所述装置包括：利用所述第二组伪距来计算所述第一和第二卫星分别与所述基站之间的第三组伪距的装置；和利用所述第一和第二卫星在时刻 T 的已知位置、所述基站的位置、第三组伪距和从所述移动无线收发机发送到所述基站的信号的到达时间延迟来确定所述无线收发机的位置的装置。

在上述系统中，计算所述无线收发机的位置的所述装置包括找到围绕两个

卫星中的第一个的第一半径的第一球、围绕两个卫星中的第二个的第二半径的第二球和围绕所述基站的第三半径的第三球的交点的装置。

在上述系统中，计算所述无线收发机的位置的所述装置包括找到围绕两个卫星中第一个的第一半径的第一球、围绕两个卫星中第二个的第二半径的第二球和围绕所述基站的第三半径的第三球的交点的装置。

依据本发明的再一个方面，提供了一种确定移动无线收发机的位置的方法，其特征在于，包括下列步骤：分别计算从第一和第二卫星发送的信号相对于基站的多普勒偏移；分别计算所述第一和第二卫星相对于所述基站的第一组伪距；把卫星识别信息、多普勒偏移信息和所述伪距信息从所述基站发送到所述无线收发机；在所述收发机处接收来自所述基站的所述卫星识别信息、多普勒偏移信息和所述伪距信息；利用从所述基站接收到的所述信息来识别在时刻 T 时所述收发机分别和所述第一和第二卫星之间的第二组伪距；把所述收发机分别和所述第一和第二卫星之间的所述第二组伪距和时刻 T 的时间信息一起发送到所述基站；和响应于所述第二组伪距以及所述时间信息来计算所述无线收发机的位置。

在上述方法中，响应于所述第二组伪距和所述时刻 T 的时间信息来计算所述无线收发机的位置的所述步骤包括确定所述无线收发机离所述基站的距离的步骤。

在上述方法中，计算所述无线收发机的位置的所述步骤包括在计算所述无线收发机的位置中利用所述无线收发机和所述基站之间的距离的步骤。

在上述方法中，包括识别两个最佳定位卫星的步骤。

在上述方法中，把所述移动无线收发机从影响语音/数据通信的第一模式切换到确定它的位置的第二模式的步骤。

在上述方法中，计算所述无线收发机的位置的所述步骤包括下列步骤：用所述第二组伪距来计算在所述第一和第二卫星分别与所述基站之间的第三组伪距；和利用所述两个卫星在时刻 T 的已知位置、第三组伪距和从所述移动无线收发机发送到所述基站的信号的到达时间延迟来确定所述无线收发机的位置。

在上述方法中，计算所述无线收发机的位置的所述步骤包括找到围绕两个卫星中第一个的第一半径的第一球、围绕两个卫星中第二个的第二半径的第二球和围绕所述基站的第三半径的第三球的交点的步骤。

在上述方法中，计算所述无线收发机的位置的所述步骤包括找到围绕两个卫星中第一个的第一半径的第一球、围绕两个卫星中第二个的第二半径的第二球和围绕所述基站的第三半径的第三球的交点的步骤。

附图说明

图 1 是示出无线 (CDMA) 通信系统的基站和无线单元的示例实施的示图。

图 2 是示例 CDMA 蜂窝状电话系统的方框图。

图 3 是根据本发明的说明构成的基站的简化表示。

图 4 是确定本发明的无线 CDMA 收发机的位置的系统的无线单元的方框图。

图 5 是本发明的无线单元的接收机、控制信号接口、数字 IF 和无线解调器电路部分的示例实施的方框图。

图 6 是确定无线单元的位置的功能模型的示图。

图 7 示出在时域中搜索窗口尺寸和中心的计算。

图 8 是示出本地时钟偏置校正的示图。

本发明的详细描述

参照附图，描述示例实施例。

虽然参照特殊应用的示例实施例描述本发明，但是应理解本发明并不局限于此。熟悉本技术领域并阅读这里所提供的内容的人员将认识到附加修改、应用和落在本发明的范围内的实施例以及其中本发明是特别有用的附加领域。

图 1 是示出无线 (CDMA) 通信系统的基站 10 和无线单元 20 的示例实施的示图。通信系统由建筑物 40 和地面上的阻挡物 50 包围着。基站 10 和无线单元 20 被设置在 GPS (全球定位系统) 环境中，它具有几个 GPS 卫星，附图中示出其中的四个，60、70、80 和 90。已知这种 GPS 环境。例如，参见 Hofmann-Wellenhof, B. 等人所著的 GPS 原理和实践 (第二版，纽约，NY: Springer-Verlag Wien, 1993)。熟悉本技术领域的人员应理解可将本技术用于其他通信系统，诸如，高级移动电话系统 (AMPS)，用于移动通信的全球系统 (GSM)，等等，而不偏离本发明的范围。

在典型的 GPS 应用中，至少需要 4 个卫星以便于 GPS 接收机确定它的位置。相反，本发明提供一种只用三个 GPS 卫星、从无线单元到提供业务的基站 10 的往返行程延迟和提供业务的基站 10 的已知位置来确定无线单元 20 的位置的

方法和装置。在直接视线的情况下，只要两个 GPS 卫星、往返行程延迟和提供业务的基站 10 的已知位置来定位无线单元 20。

图 2 是 CDMA 蜂窝电话系统的方框图。该系统包括具有基站控制(BSC)14 的移动交换中心(MSC)12。公共电话交换网(PSTN)16 把呼叫从电话线或其他网络(未图示)的呼叫路由至/自 MSC12。MSC12 把来自 PSTN16 的呼叫选路由至/自与第一小区 19 相关的源基站 10 和与第二小区 21 相关的目标基站 11。此外，MSC12 在基站 10, 11 之间选路由呼叫。源基站 10 通过第一通信路径 28, 把呼叫直接送到在第一小区 19 内的第一无线单元 20。通信路径 28 是双向链路, 包括前向链路 31 和反向链路 32。一般, 当基站 10 已建立与无线单元 20 的语音通信时, 链路 28 包括话务信道。虽然每个基站 10, 11 只与一个小区相关, 但是基站控制器通常管理在几个小区中的基站或者与它们有关。

当无线单元 20 从第一小区 19 移到第二小区 21 时, 无线单元 20 开始与第二小区相关的基站进行通信。这通常被称为“切换”到目标基站 11。在“软”切换过程中, 无线单元 20 除了建立与源基站 10 的第一通信链路 28, 还建立与目标基站 11 的第二通信链路 34。在无线单元 20 穿越进入第二小区 21 并建立与第二小区的链路时, 无线单元可能丢失第一通信链路 28。

在硬切换过程中, 源和目标基站的操作一般足以不同, 从而必须在建立到目标基站的链路之前丢失在源基站之间的通信链路 34。例如, 当源基站是在运用第一频带的 CDMA 系统内而且目标基站是在运用第二频带的第二 CDMA 系统中时, 无线单元不能保持同时到两个基站的链路, 因为大多数无线单元不具备同时调谐到两个不同频带能力。当第一无线单元 20 从第一小区 19 移到第二小区 21 时, 丢失到源基站 10 的链路 28, 而且形成与目标基站 11 的新链路。

图 3 是根据本发明的说明构成的基站 10 的简化表示。根据如图 3 所示的实施例, 基站 10 基本是现有技术。在另一个实施例中, 基站 10 包括允许基站确定无线单元 20 的位置的附加功能, 这从下面提供的说明中将显而易见。传统基站 10 包括用来接收 CDMA 信号的接收 CDMA 天线 42 和用于发送 CDMA 信号的发送 CDMA 天线。把由天线 42 接收到的信号选路由到接收机 44。实践中, 接收机 44 包括解调器、去交错器、解码器和其他电路, 这对于熟悉本技术领域的人员是可理解的。把接收信号分配到与速率检测器 60 相关的适当的信道。控制处理器 62 用检测信号的速率来检测语音。如果在接收帧中检测到语音, 那么控制处理器 62 通过开关 63 把接收帧切换到声码器 64。声码器 64 解码可

变速编码信号并响应于此提供数字化输出信号。数字-模拟转换器 65 和输出装置(诸如, 扬声器(未图示))把数字化解声码(de-vocoded)信号转换成语音。

模拟-数字转换器 66 数字化来自麦克风或其他输入装置(未图示)的输入语音, 并由声码器编码器 68 对它进行语音编码(vocode)。把声码语音输入到发射机 69。实际上, 发射机 69 包括调制器、交错器和编码器, 如熟悉本技术领域已知的那样。把发射机 69 的输出馈送到发射天线 43。

传统基站 10 还设有 GPS 天线 76、接收机 74 以及定时和频率单元 72。定时和频率单元接受来自 GPS 接收机的 GPS 引擎的信号, 并用它们来产生定时和频率基准以适当操作 CDMA 系统。因此, 在多种这样的 CDMA 系统, 每个区站运用 GPS 时基基准(time base reference), 由它派生出所有时间限制(time critical)CDMA 发送(包括导频序列、帧和 Walsh 函数)。这种传统定时和频率单元以及 GPS 引擎在 CDMA 系统中是很普遍的, 而且在现有技术中是已知的。传统定时和频率单元提供频率脉冲和定时信息。相反, 本发明的定时和频率单元 72 最好还输出仰角、伪距、卫星识别(即, 与每个卫星相关的伪噪声(PN)偏移)和与每个卫星相关的多普勒偏移, 从而帮助无线单元 20 捕获卫星(即, 减小捕获卫星所需的时间量)。一般, 在传统定时和频率单元中可用该信息, 但是一般既不需要也不必向外部设备提供。最好以关于传统基站中的频率和定时信息所做的相同的方法, 将由定时和频率单元 72 提供的附加信息送到 BSC14。

图 4 是根据本发明的一个实施例的无线单元 20 的方框图。无线单元 20 最好包括双向天线 92, 它适于接收 CDMA 发送以及 GPS 信号。在本发明的另一个实施例中, 分开天线可用来接收和发送 GPS 信号、CDMA 信号和其他信号, 诸如另一种系统信号。天线 92 最好馈送双工器 94。双工器 94 最好馈送接收机 100, 而且最好由发射机 200 来馈送上述双工器。时间频率子系统 102 提供用于接收机 100、控制信号接口 300 和发射机 200 的模拟和数字基准信号, 如熟悉本技术领域的人员所知。由增益控制电路 104 提供 CDMA 功率控制。在本发明的一个实施例中, 控制信号接口 300 是数字信号处理器(DSP)。另一方面, 控制信号接口可以是能够执行增益控制功能的另一种电路。控制信号接口 300 提供用于无线单元 20 的控制信号。接收机 100 提供射频(RF)下变频和第一级中频(IF)下变频。数字 IF 专用集成电路(ASIC)400 提供第二级 IF 到基带下变频、采样和 A/D 变换。移动解调器 ASIC500 搜索和相关联来自数字 IF ASIC400 的数字基带数据以确定伪距, 如下面详细所述。

移动解调器 500 将伪距以及任何语音或数据送到数字 IF 调制器 400。数字 IF 调制器 400 对从移动解调器 500 接收到的数据进行第一级 IF 上变频。由发射机电路 200 对这些信号进行第二级 IF 上变频和 RF 上变频。然后,把这些信号发送到基站 10,并根据本发明的方法处理,如下所述。应注意,最好由无线单元 20 提供数据脉冲串(data burst)类消息(诸如,由工业标准 TIA/EIA/IS-67 定义的由电话工业协会公布的短消息业务(SMS))和在无线单元 20 和 BSC14 之间传递的位置信息(诸如由无线单元 20 接收到的伪距)送到基站 10。另一方面,无线单元 20 可将新定义的脉冲串类消息发送到基站 10。

图 5 是本发明的无线单元 20 的接收机、控制信号接口、数字 IF 和移动解调器电路部分的示例实施的方框图。无线单元 20 的发射机部分实际上与传统无线单元的发射机部分相同,因此为了说明简短这里不再描述。在较佳实施例中,分别通过第一和第二路径 103 和 105 实施接收机 100,它们都通过第一开关 106 再通过双工器 94 连接到天线 92。熟悉本技术领域的人员应理解,在双向通信装置和 GPS 接收机之间可能发生更多集成。另一方面,带有适当接口的两个分开的接收机可达到本发明的目的。

第一路径 103 下变频接收到的 CDMA 信号,并提供传统的 CDMA RF 下变频输出信号。第一路径 103 包括低噪声放大器 108、第一带通滤波器 112、第一混频器 118 和第二带通滤波器 126。第二路径 105 下变频来自图 1 的 GPS 卫星 60、70、80 或 90 的 GPS 信号。第二路径 105 包括第二低噪声放大器 110,它馈送第三带通滤波器 114。把带通滤波器 114 的输出输入到第二混频器 120。第二混频器的输出馈送到第四带通滤波器 128。分别由第一和第二本地振荡器 122 和 124 馈送第一和第二混频器。第一和第二本地振荡器 122 和 124 在双锁相环(PLL)116 的控制下,在不同频率下进行工作。双 PLL 保证每个本地振荡器 122 和 124 保持基准频率能够在第一混频器 118 的情况下有效地下变频接收到的 CDMA 信号,或者在第二混频器 120 的情况下下变频接收 GPS 信号。把第二和第四带通滤波器 126 和 128 的输出耦合到传统设计的第一 IF 部分 130。

把 IF 解调器 130 的输出输入到在数字 IF ASIC400 中的第二开关 402。第一和第二开关 106 和 402 在控制信号接口 300 的控制下进行操作以转变接收信号的方向,用来通过传统 CDMA 方法进行语音或数据输出处理或由第三混频器 404、第五带通滤波器 406、自动增益控制电路 408 和模拟-数字换器 410 进行的 GPS 处理。第二输入到第三混频器 404 的是本地振荡器输出。混频器 404 把

所用信号转换成基带。把经滤波的、增益控制的信号馈送到模拟-数字转换器 (“A/D”) 410。A/D410 的输出包括同相(I)分量的第一数字流和正交分量(Q)的第二数字流。把这些数字化信号馈送到数字信号处理器 520, 它处理 GPS 信号并输出定位所需的伪距信息。

在本发明的另一个实施例中, 把来自两个带通滤波器 126, 128 的输出馈送到基带专用集成电路(ASIC), 它把来自基带滤波器 126, 128 的 IF 频率信号输出转换成基带, 而且输出表示正交和同相基带信号的数字值流。然后, 把这些信号用于搜索器。搜索器基本上与传统上用于 CDMA 调制器中的搜索器相同。然而, 所用的搜索器最好是可编程的, 从而允许搜索器搜索与从基站发送的 CDMA 信号相关的 PN 码或与 GPS 卫星相关的 PN 码。搜索器当接收来自基站的 CDMA 信号时在 CDMA 信道之间进行区分, 并当处于 GPS 模式下时确定正在发送接收到的 GPS 信号的 GPS 卫星。此外, 一旦捕获 GPS 信号时, 搜索器基本以传统的方法来指示与 PN 码相关的时间偏移, 从而确定与卫星相关的伪距, 其中从上述卫星接收信号, 这如熟悉本技术领域的人员所知。

熟悉本技术领域的人员应理解, 双变换处理(如图 5 所)或另一方面单变换和 IF 采样技术可用来产生所需的 I 和 Q 采样。此外, 如图 5 所示的实施例的结构可以多种方式变换, 而不影响本发明的操作。例如, 可用传统可编程处理器来代替如图 5 所示的 DSP。如果数据通过系统的速率能够满足不需要任何缓冲器, 那么不需要存储器 510。在某些条件下, 可省略带通滤波器 406 和自动增益控制电路 408, 运用数字技术或模拟技术实施或改变它。可对如图 5 所示的结构进行多种其他变换, 而不改变本发明。此外, 应注意, 另一个实施例可具有在 GPS 和无线接收机之间的更大或更少的硬件和软件资源的共享。

图 6 是包括本发明的通信系统的元件的高级方框图。在操作过程中, 根据本发明方法, BSC14 请求来自基站 10 中的控制处理器 62(图 3)的 GPS 信息。该信息包括(但不局限于)GPS 收发机 74(图 3)当前看到的所有卫星、它们的仰角、多普勒偏移和在特定时刻的伪距。注意, 在基站 10 处的 GPS 接收机具有在该位置上的最新的信息、频率和视野中的每个卫星的 PN 偏移, 因为它经常跟踪视野中的所有卫星。另一方面, 基站 10 可发送与无线单元 20 看得见的那些卫星的子集相对应的数据, 假设基站 10 贮存关于道路宽度和周围建筑物的高度的存储信息。即, 如果基站 10 具有确定无线单元看不见的一个或多个卫星的能力, 那么基站 10 不发送关于被阻挡的那些卫星的信息。

应注意，传统 GPS 接收机记录相对于接收机的内部 GPS 时钟的接收卫星信号的时间。然而，接收机的内部 GPS 时钟不与“真实”GPS 时间精确同步。因此，接收机不能知道在“真实”GPS 时间中接收到卫星信号的确切时刻。之后，导航算法(navigation algorithm)用第四卫星纠正这个错误。即，如果在接收机中的时钟与在每个卫星中的时钟精确同步，那么传统 GPS 接收机只要求三个卫星精确地确定接收机的位置。然而，由于接收机时钟不与卫星时钟精确地同步，所以需要附加信息。通过记录接收机接收到第四卫星的信号的时刻，提供该附加信息。通过以下提示可理解这一点，即有四个等式(即，一个公式与四个卫星中的每个相对应)和必须解出的四个未知数(即，接收机的 x , y 和 z 坐标，和在接收机时钟中的误差)。因此，对于三维解决方法，在传统 GPS 接收机中，需要对四个不同卫星的至少四种测量。

相反，本系统利用基于地球的站，它与真实 GPS 时间同步。在一个实施例中，该站是 CDMA 基站。熟悉本技术领域的人员应理解，CDMA 基站与 GPS 时间同步。此外，运用 CDMA 协议通过这些 CDMA 基站进行通信的所有无线单元还与对于每个无线单元 20 是唯一的偏移 GPS 时间同步。时间的偏移等于由于无线电信号从基站天线传播到无线单元天线导致的单程延迟。这是因为无线单元通过接收到来自 GPS 时间的基站的指示，同步它的时钟的这一事实。然而，在指示到达无线单元时，该指示是有误差的，其量等于信号从基站到无线单元时遭到的传播延迟。通过测量信号需要多少时间来在基站和无线单元之间往返，可以确定该传播延迟。单向延迟等于往返行程延迟之半。熟悉本技术领域的人员可用测量往返行程的多种方法。

此外，在基站 10 和无线单元 20 之间的距离可用来辅助确定无线单元 20 的位置。于是，在基站 10 和无线单元 20 之间存在直接视线(LOS)的情况下，只需两个卫星范围测量和一个基站范围测量。在提供业务的基站和无线单元之间不存在直接 LOS 的情况下，需要三个卫星测量和一个往返行程延迟测量来计算三维位置。需要精确的卫星测量来校正由于多路径所致的附加延迟引入的附加距离。用往返行程延迟来校正无线单元中的时钟误差。

这里所述的系统允许在任何时刻运用无线定位功能(WPF)18(图 6)确定有效 CDMA 无线单元的位置，只要无线单元 20 是在 CDMA 网络的无线电覆盖区内以及只要在 CDMA 网络中存在足够的业务质量。可由无线单元 20、网络或外部实体(诸如，内部位置应用(ILA)17、外部位置应用(ELA)15 或紧急业务应用

(ESA) 13, 启动确定无线单元的位置的处理。这些元件 13、15 和 17 中的每个元件都可以是硬件或软件, 它们能够请求和/或接收位置信息。在一个实施例中, ILA17 是耦合到 BSC14 的终端, 它允许操作者直接请求和接收关于无线单元 20 的位置信息。另一方面, ILA17 是由在 MSC12 中的处理器执行的软件应用。

WPF18 最好是传统可编程处理器, 它具有接受从无线单元和从卫星接收到的原始数据(即, 离两个卫星的伪距、从无线单元到基站的距离和时间校正因子)的能力和计算无线单元的位置的能力。然而, 可使用能够接收信息的任何装置, 其中所述装置根据这些接收到的信息计算无线单元 20 的位置并输出该位置确定。例如, WPF18 可作为在另一个网络装置(诸如 BSC14)内的 ASIC、离散逻辑电路、状态机或软件应用来实施。此外, 应理解可将 WPF18 定位在基站 10、BSM14 或在 MSC12 内。最好的是, WPF18 是由与 BSC14 进行通信的专用处理器执行的软件应用。因此, 不需要大量地修正基站 10、BSC14 和 MSC12 以便使用传统元件实施本发明。另一方面, WPF18 是由在 BSC14 内的处理器实施的软件应用。WPF18 最好通过类似于传统计费功能、管理功能、家庭位置寄存器/访问者位置寄存器功能和由耦合到传统 BSC 的处理器实施的其他辅助功能所用到的通信端口与 BSC14 进行通信。

在 Parkinson, B. W. 和 Spilker, J. J. (编辑)所著的“全球定位系统: 原理和应用”(第 I 卷, 航空和太空公司的美国协会, 华盛顿 DC, 1996 年)中提出了计算位置的算法。此外, 应注意第 II 卷提出了如何执行差分 GPS 校正。熟悉本技术领域的人员应理解, 可由 WPF18 实施这种校正来精确地计算无线单元的位置。

根据本发明的一个实施例, 业务提供者可根据几种条件(诸如, 能力、安全性、业务分布, 等等)限定定位业务。定位业务可支持每个或一些下列业务的子集:

- (1) 对于定位的无线单元始发请求(WPF)。
- (2) 对于定位的网络始发请求(NRP)。
- (3) 每业务例子(per service instance)允许的定位(PSI): 无线单元临时允许外部应用定位单元以便于递送特定业务。
- (4) 带有/没有无线单元识别的定位(PWI/PWO): 将定位在规定的地理区域中的所有无线单元。PWI 将给出这些单元的标识和位置, 而 PWO 将只给出它们的位置。

(5) 在封闭组中定位 (PCG)：允许组的建立，其中可确定特殊定位权 (车队 (fleet) 管理)。

始发者\周期性	一经要求(单个/多个例子)	周期性的	事件触发
无线单元	WPF、PSI、PCG	WPF、PCG	WPF
网络	PWO	PWO	NRP/PWO
外部	PWO、PWI、PCG、PSI	PWO、PWI、PCG	

根据本发明的一个实施例，其中无线单元 20 始发确定该无线单元 20 的位置的请求，无线单元 20 向 MSC12 发出定位请求。MSC12 证实该请求以保证无线单元 20 已预订所请求的业务类型。然后，MSC12 向提供业务的 BSC14 发出请求找到无线单元 20 的位置。BSC14 要求提供业务的基站 10 定位辅助信息。提供业务的基站 20 通过发出视野中的卫星、它们的多普勒偏移、它们的多普勒变化率、它们的伪距、它们的仰角、它们的信噪比 (SNR) 和在无线单元和提供业务的基站之间的往返行程延迟 (RTD) 的列表，响应于该请求。注意，在基站 10 中的 GPS 接收机 74 连续跟踪视野中卫星的位置，因此可具有关于这些参数的最新信息。BSC14 将用每个卫星的 RTD、伪距、卫星仰角、多普勒偏移和多普勒变化率来在时间和频率下如下计算搜索窗口中心和搜索窗口尺寸 (参见图 7)：

在时域中，对于第 i 个空间交通工具 (“ SV_i ”) 的搜索窗口的中心等于在提供业务的基站 10 和图 7 中的 SV_{i_b} 之间的伪距。对于 SV_i 的搜索窗口尺寸等于往返行程延迟倍乘 $\cos(_i)$ ，其中 $\cos(_i)$ 是卫星的仰角相对于以地球中心为起点并通过接收机的地球半径的余弦。

在频域中，对于 SV_i 的搜索窗口中心的中心等于 $f_0 + f_{di}$ ；其中 f_0 等于 GPS 信号的载波频率，和 f_{di} 等于由 SV_i 发送的信号的多普勒偏移。对于 SV_i 的搜索窗口尺寸等于由于接收机频率误差和多普勒变化率所致的频率不确定性。BSC14 发送包括视野中的卫星、搜索窗口中心、尺寸 (时间和频率) 和确定无线单元 20 的位置所需的最小数量的卫星的信息。

根据一个实施例，到无线单元 20 的消息将在无线单元 20 触发重新调谐信号。消息还可具有“动作时间” (将来接收机重新调谐到 GPS 接收机频率特定

时间)。作为响应,无线单元 20 将在动作时间处启动第一和第二开关 106 和 402,从而重新调谐它自己到 GPS 频率。数字 IF ASIC400 改变它的 PN 发生器(未图示)到 GPS 模式,并开始搜索所有特定卫星。

一旦无线单元 20 捕获最小数量的所需卫星,它根据在无线单元 20 内的 GPS 时钟计算伪距、重新调谐到通信系统频率并把伪距结果以及头三个卫星测得的信噪比和最近 CDMA 导频搜索结果发送到 BSC14。如果单元不能捕获三个卫星以及在提供服务的基站和无线单元 20 之间没有直接视线路径则需要导频搜索结果。但是,可用少于三个卫星,只要运用可获得信息(诸如,导频搜索信息),计算从另一个装置(诸如,另一个基站)的往返行程延迟。在现有技术中,已知根据导频搜索信息确定往返行程延迟的技术。

BSC14 把由无线单元 20 进行的伪距测量以及提供业务基站 10 的位置、相应的往返行程延迟测量、所考虑的卫星位置(空间)(相对于固定、预定参考原点)和差分 GPS 校正发送到 WPF18,在此处计算无线单元 20 的位置。由 BSC14 接收到的来自无线单元 20 并通到 WPF18 的伪距与在无线单元 20 内的时钟相关。因此,它们是有错误的(即,因在提供业务 BTS10 和无线单元 20 之间的往返行程延迟偏置)。图 8 是示出 WPF18 如何校正本地时钟偏置的示图。在图 8 中, δ_1 表示接收从基站 10 发送到无线单元 20 的信号的伪距(一半的往返行程延迟)(反之亦然), r_{m1} 、 r_{m2} 和 r_{m3} 分别是无线单元到第一、第二和第三所选 GPS 卫星 60、70 和 80 的伪距。相对于在无线单元 20 中的本地时钟做这些测量。但是由于本地时钟偏移真实 GPS 时间 δ_1 ,所以经校正伪距如下:

$$\rho_1 = \rho_{m1} + \delta_1$$

$$\rho_2 = \rho_{m2} + \delta_1$$

$$\rho_3 = \rho_{m3} + \delta_1$$

WPF18 用三个卫星的位置(空间)的上述三个等式、提供业务的基站的位置和相应 RTD 测量来计算无线单元 20 的位置。注意,RTD 等同于精确地知道无线单元相对于真实 GPS 时间的本地时钟偏置。即,它足以解决根据三个卫星的三个范围等式。

同样注意,如果在无线单元 20 和基站之间的直接视线连接,则可将所需的卫星的最小数量减至二个,从而在无线单元 20 和基站 10 之间的距离可直接根据在无线单元 20 和基站 10 之间的 RTD 来确定。如果可用关于其他导频(站)的信息,还可以进一步减小该数量。例如,如果无线单元 20 与两个或多个基

站进行通信(例如,软切换),两者都不具有到无线单元 20 的直接视线,那么可计算多于一个往返行程延迟,而且两个卫星是确定无线单元 20 的位置所需的全部。即,可根据五个等式(两个等式关于与两个卫星相关的两个伪距测量,两个等式关于两个基站 RTD 测量和一个等式关于到提供业务的基站的 RTD,它允许在无线单元 20 内的本地时钟与真实 GPS 时间同步)。这对于 GPS 卫星被建筑物或树木挡住的情况十分有用。此外,它减小了搜索 GPS 卫星的时间。WPF18 把算得的位置发送到 BSC14,把它送到 MSC12 或者直接把它送到无线单元 20。

参照对于特殊应用的特定实施例描述本发明。熟悉本技术领域并阅读本说明的人员将认识到附加修正应用和实施例都在它的范围内。因此,所附权利要求覆盖了在本发明的范围内的任何和所有这样的应用、修正和实施例。

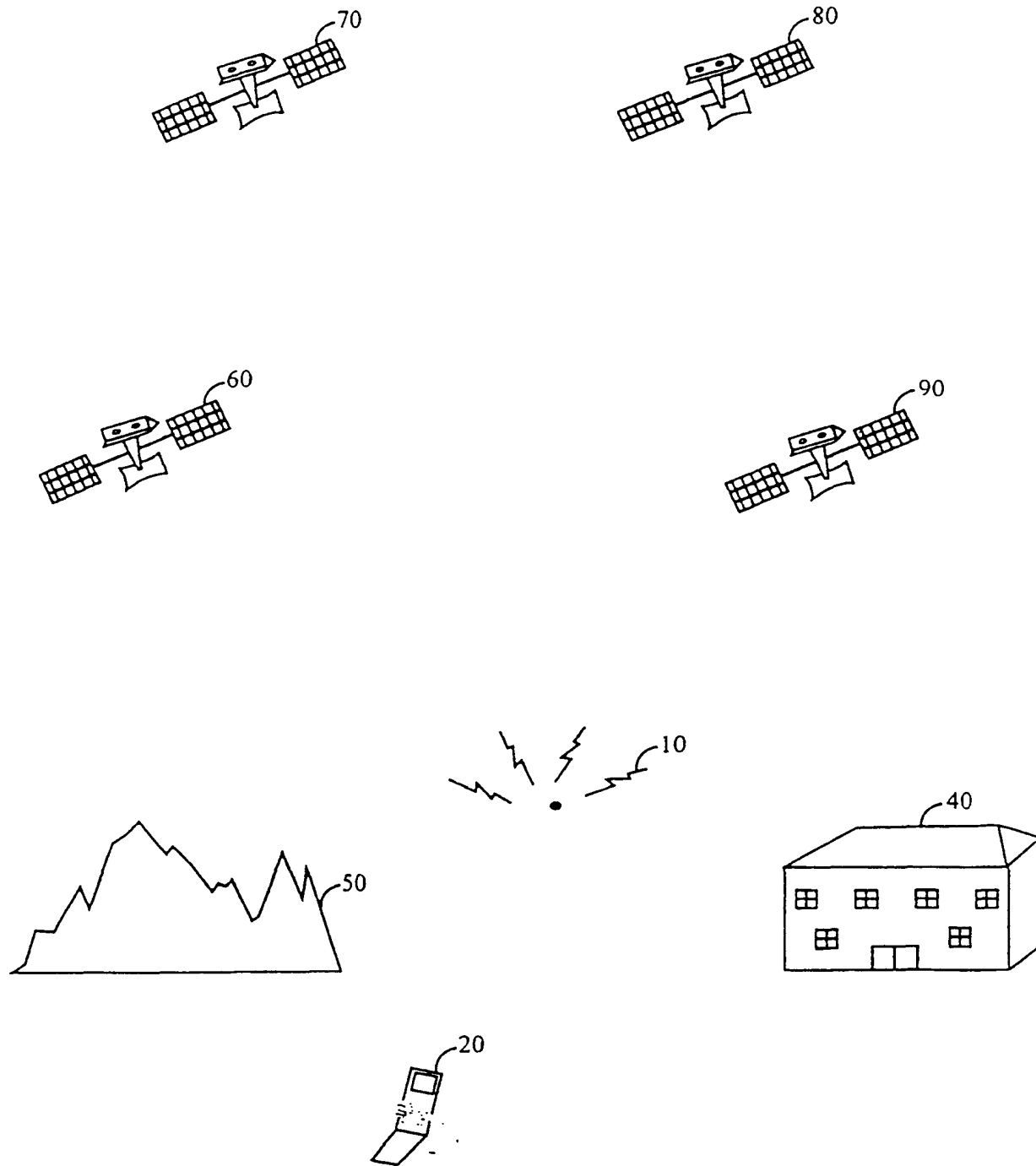


图 1

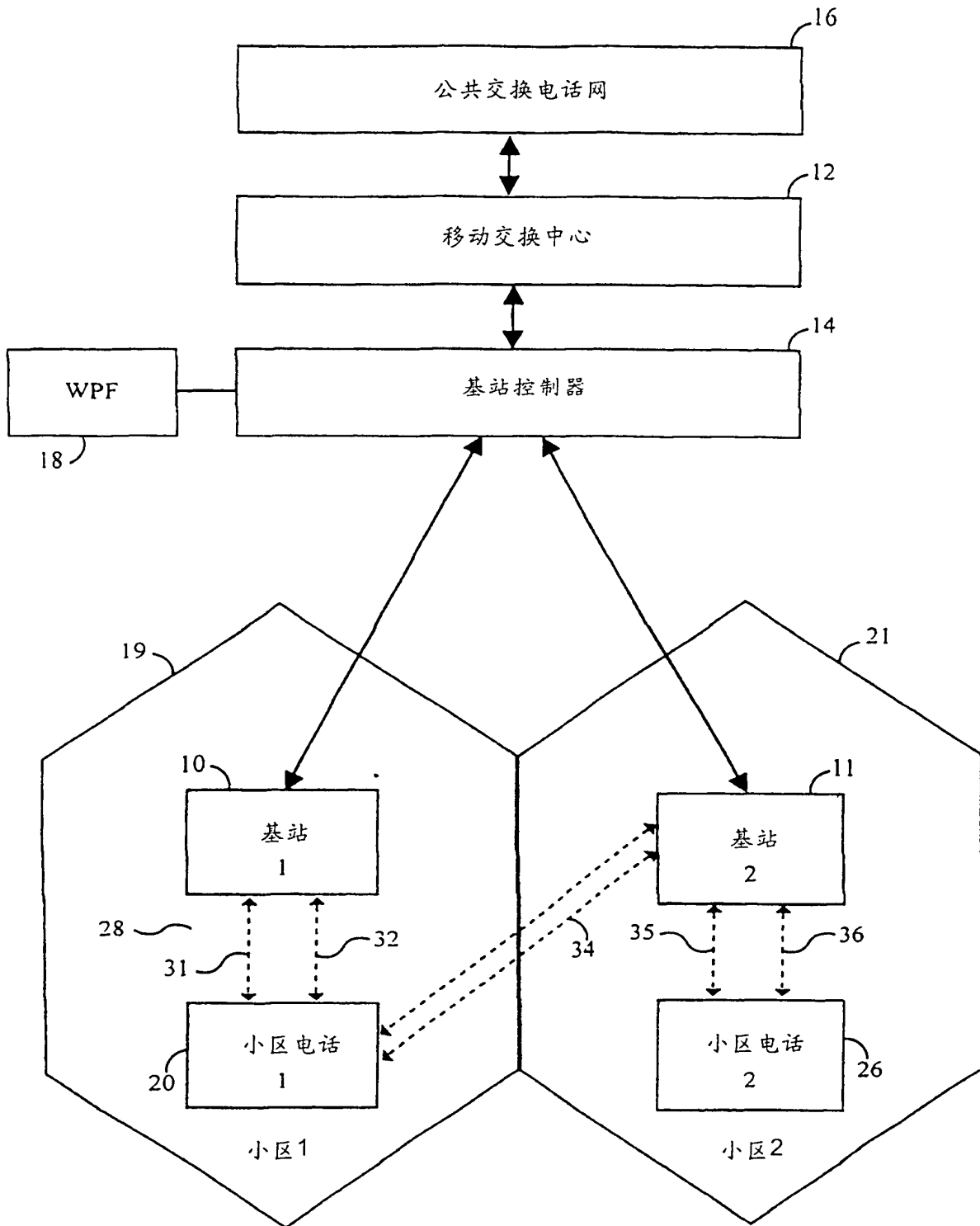


图 2

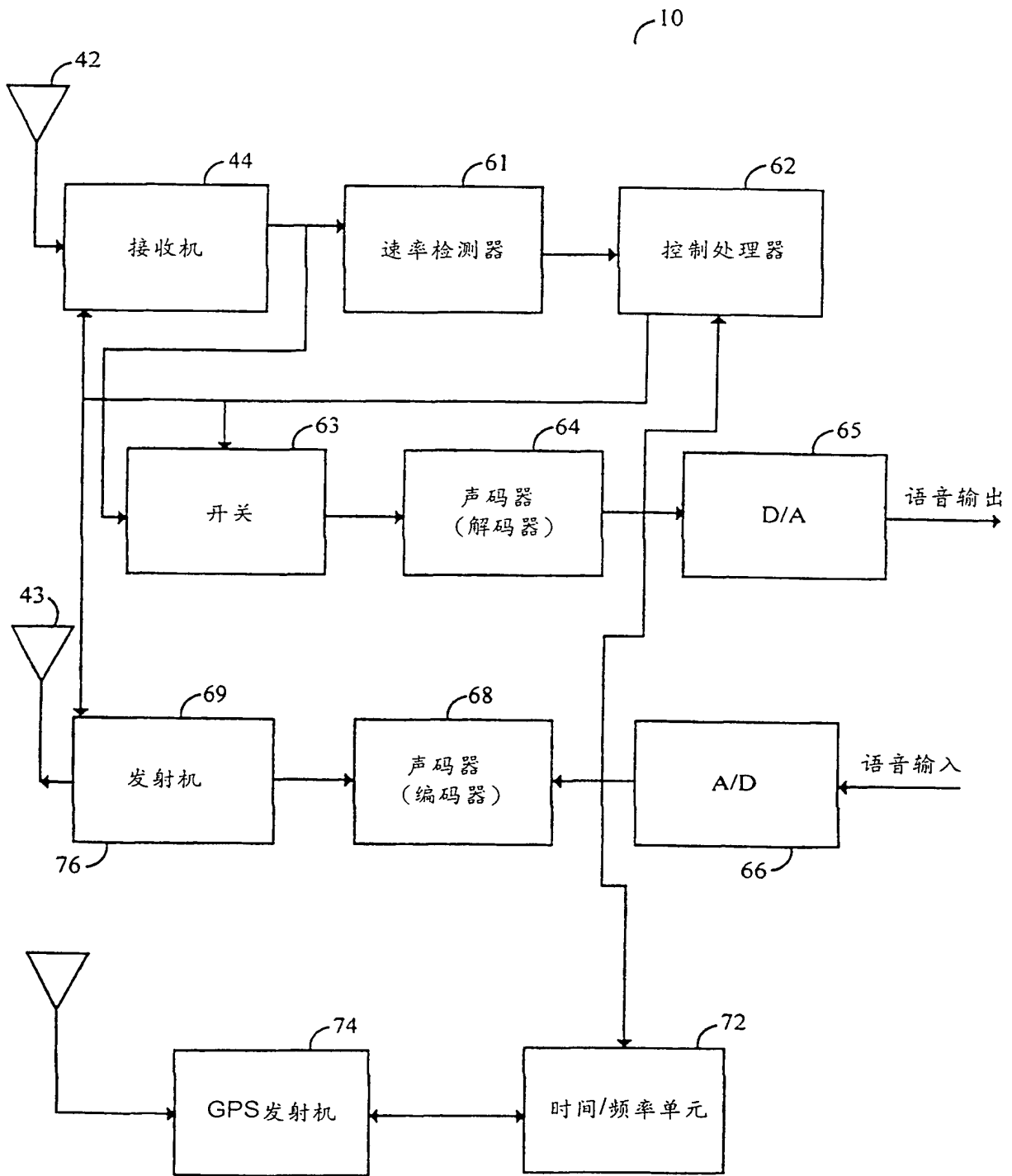
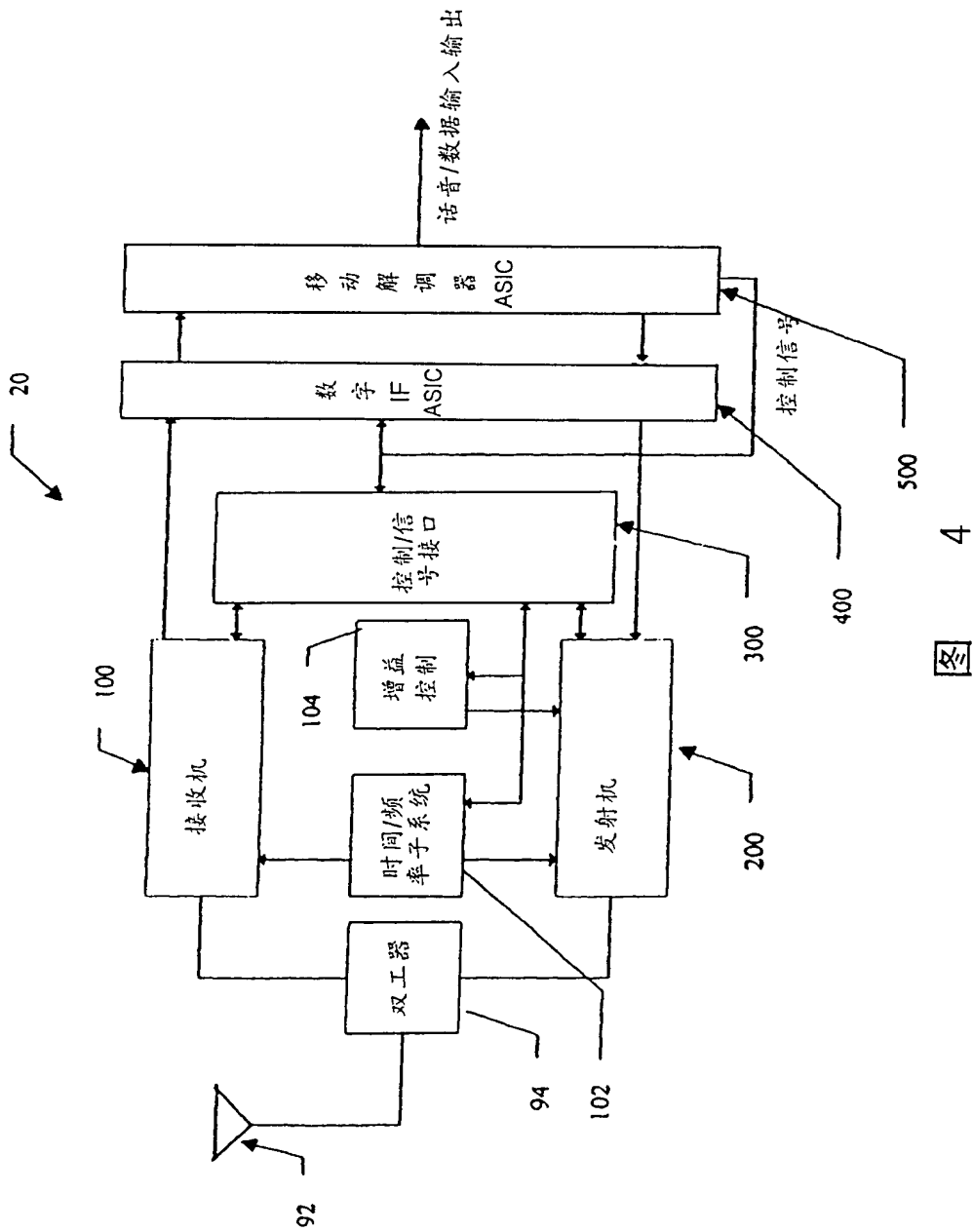


图 3



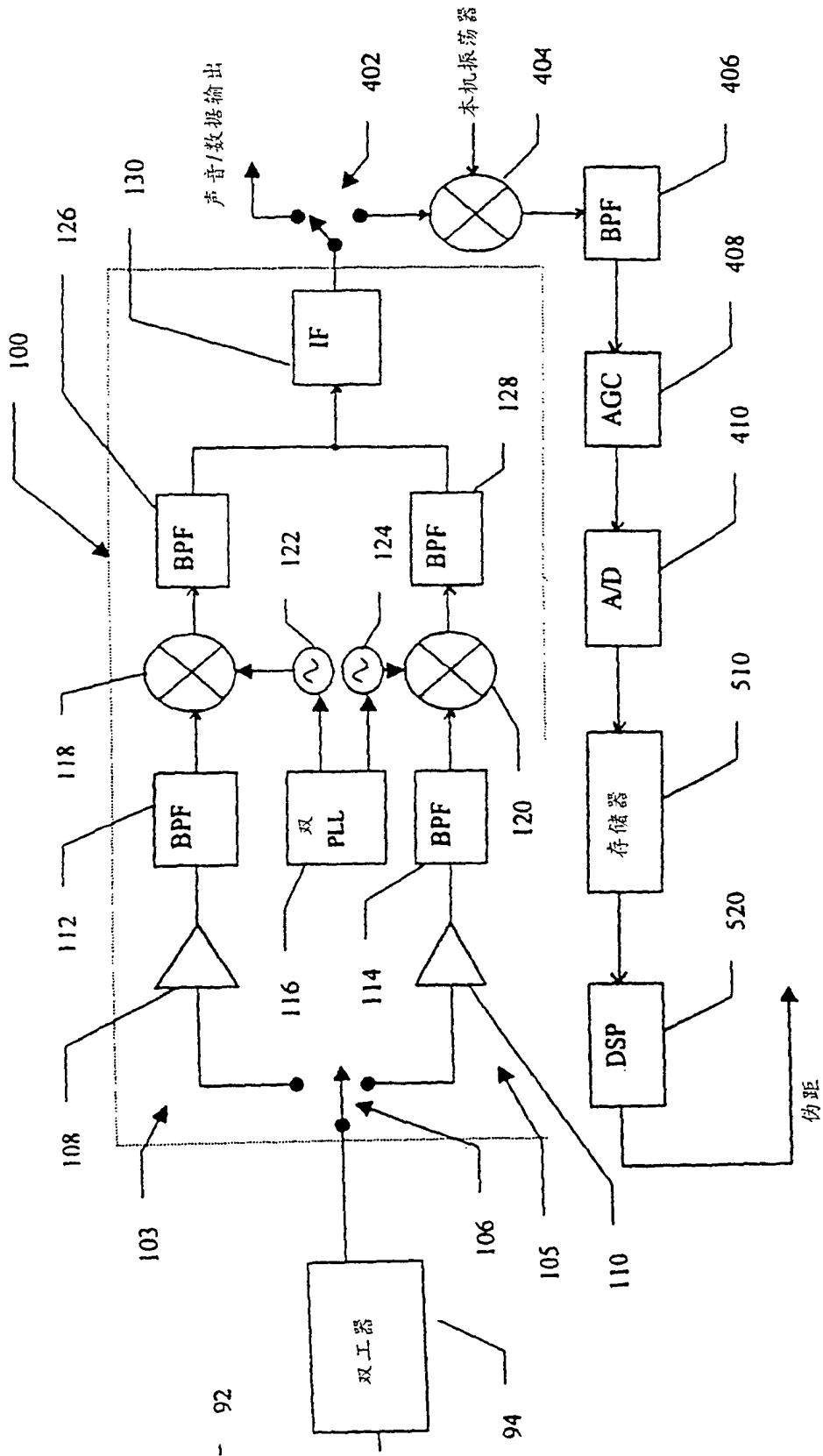


图 5

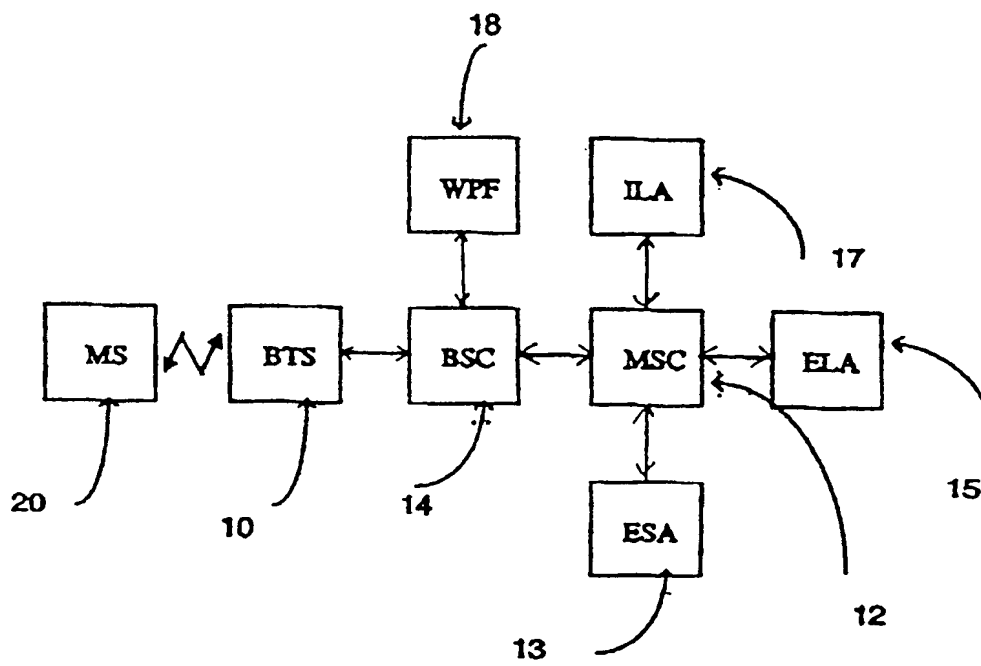


图 6

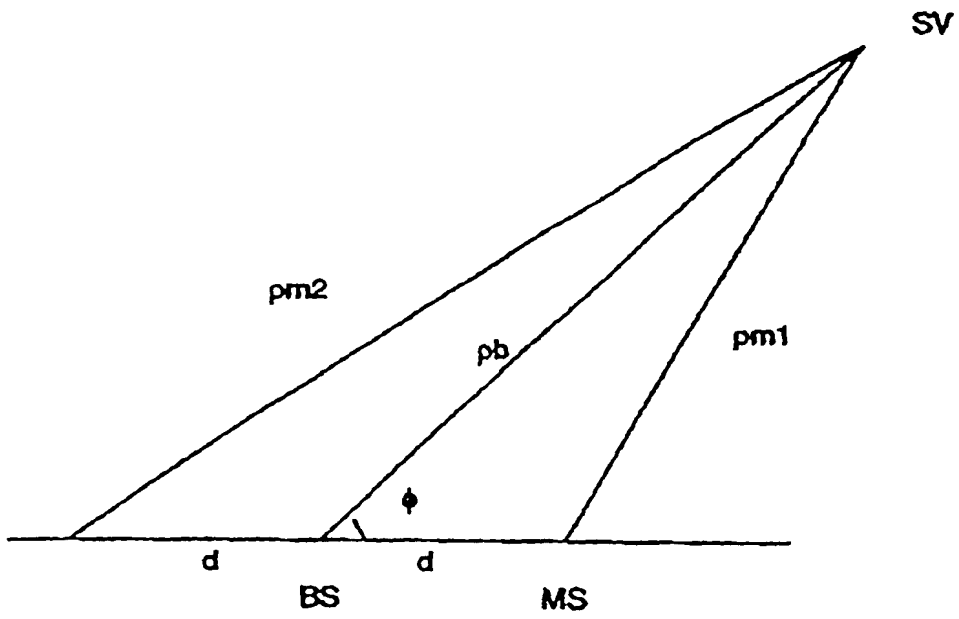
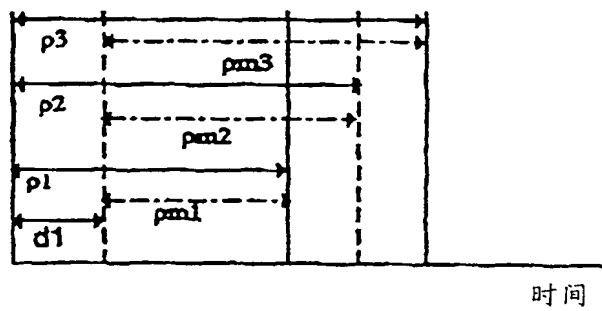


图 7



系统时间 (BS)

系统时间 (MS)

到卫星1的范围

到卫星2的范围

到卫星3的范围

图

8