



(19)中華民國智慧財產局

(12)設計說明書公告本

(11)證書號數：TW D222110 S

(45)公告日：中華民國 111 (2022) 年 11 月 11 日

(21)申請案號：111302269

(22)申請日：中華民國 111 (2022) 年 05 月 11 日

(51)LOC.(13)Cl.：14-06

(71)申請人：青輔實業股份有限公司 (中華民國) MODERNSOLID INDUSTRIAL CO., LTD.

(TW)

臺中市梧棲區梧南路 11-2 號

(72)設計人：洪欽瑞 HUNG, CHIN-JUI (TW)

(74)代理人：高玉駿；楊祺雄

(56)參考文獻：

CN 304499442

JP D1656362

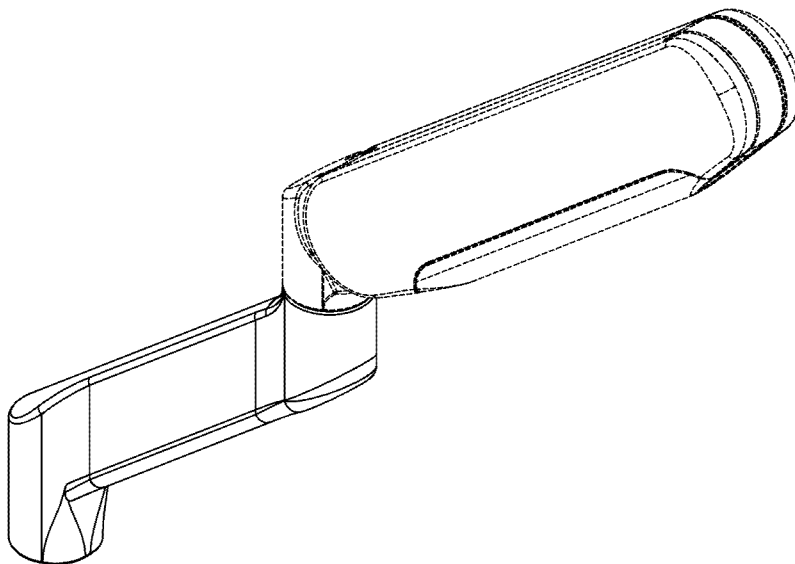
審查人員：呂正和

圖式數：10 共 11 頁

(54)名稱

螢幕懸臂之部分

代表圖：



【立體圖1】



D222110

【設計說明書】

【中文設計名稱】 螢幕懸臂之部分

【物品用途】

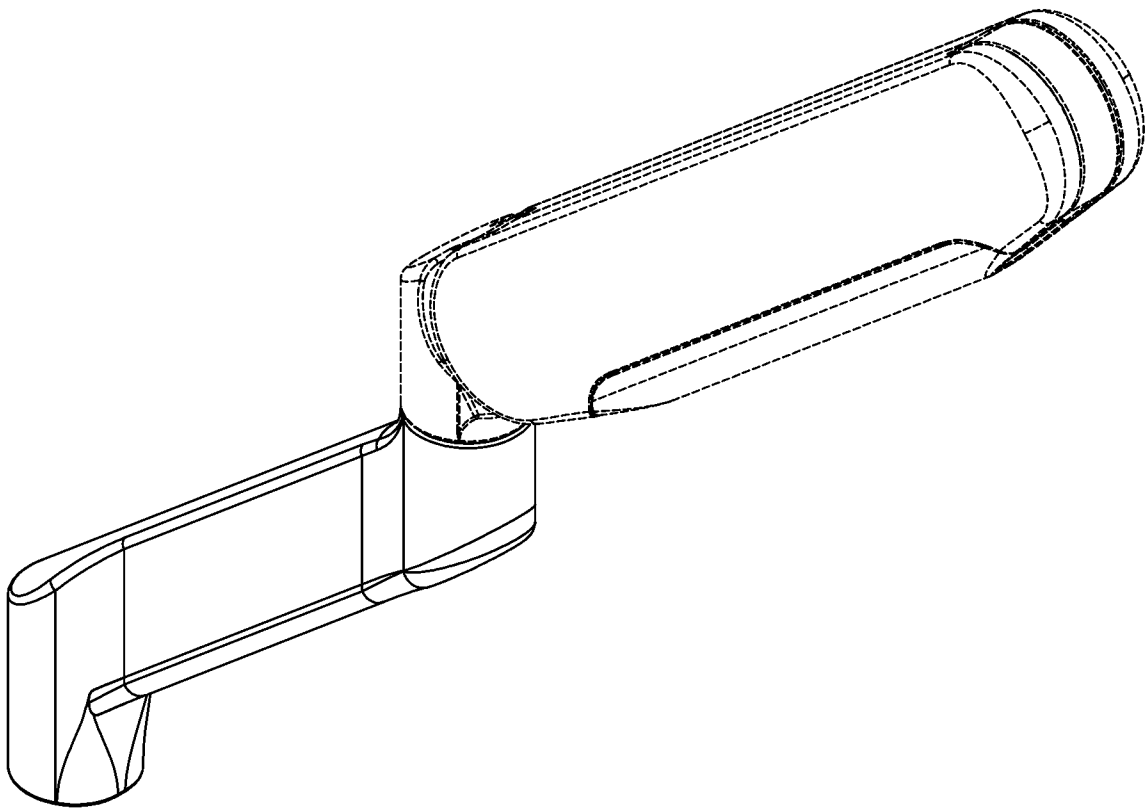
【0001】本設計物品是一種應用於連接螢幕及底座的螢幕懸臂之部分。

【設計說明】

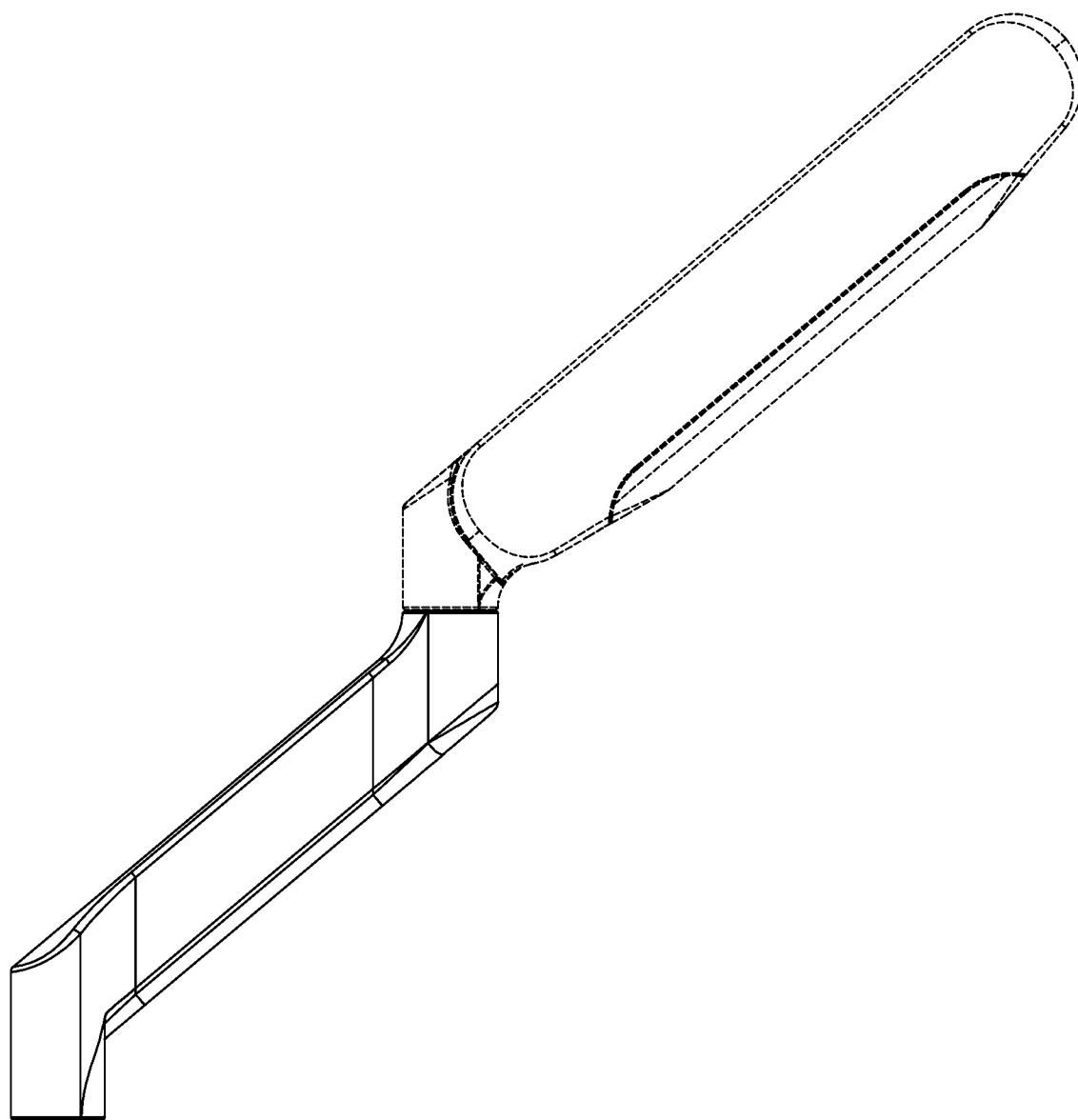
【0002】

- 1、圖式所揭露的虛線部分為本案不主張設計的部分。
- 2、使用狀態參考圖1是表示本設計物品適用於連接一圓形的裝設底座，且本設計物品的一上臂(本案不主張設計的部分)與一下臂(本案欲主張設計的部分)間能相對轉動而呈夾角較小的狀態。
- 3、使用狀態參考圖2是表示本設計物品適用於連接一具USB插孔的裝設底座。

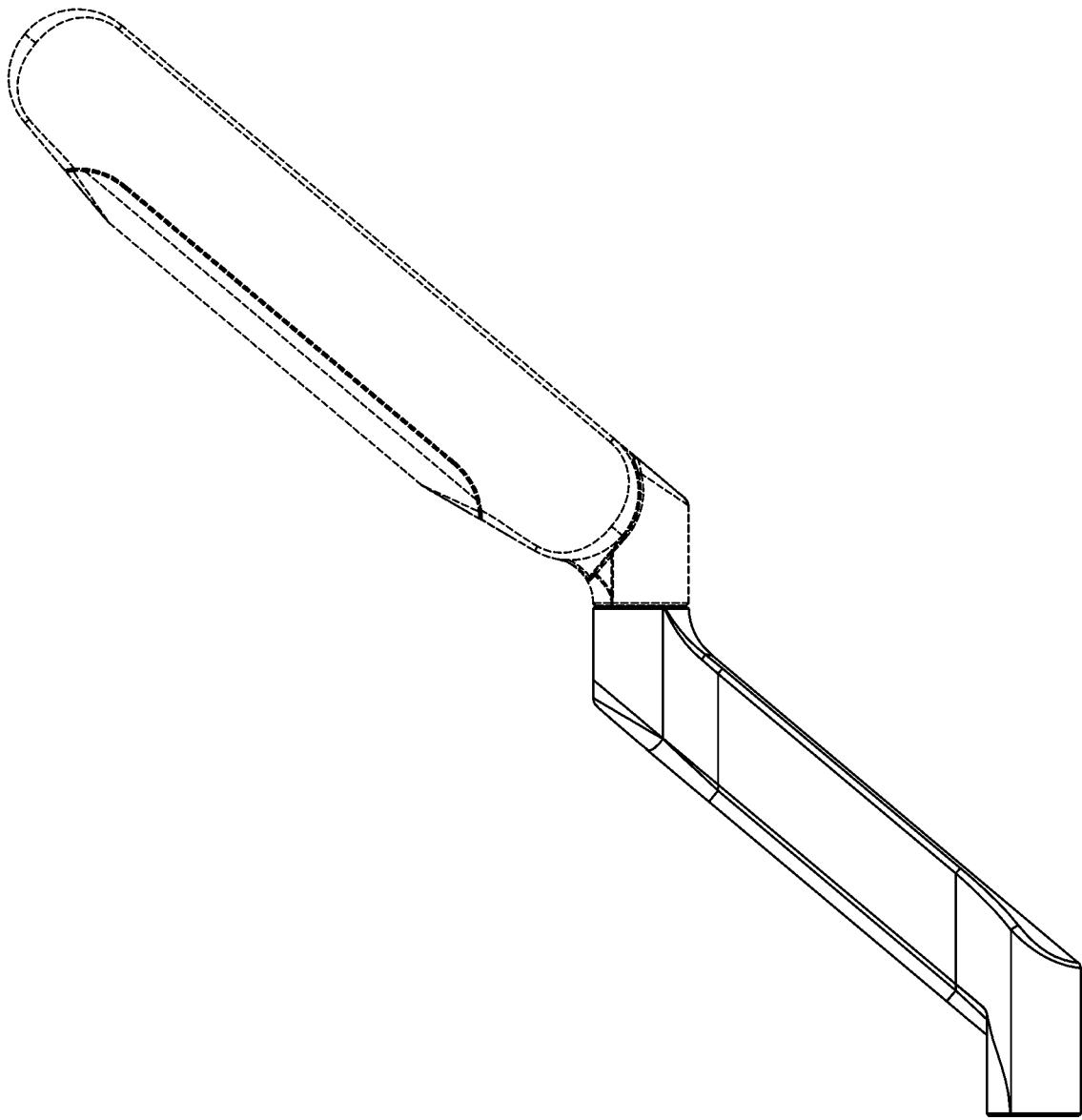
【設計圖式】
(指定代表圖)



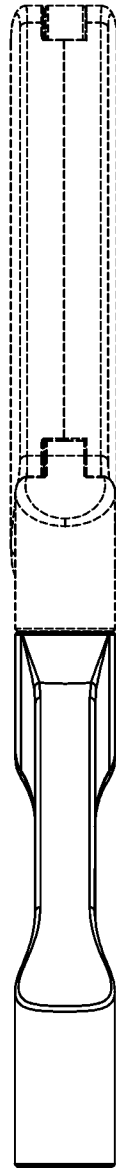
【立體圖1】



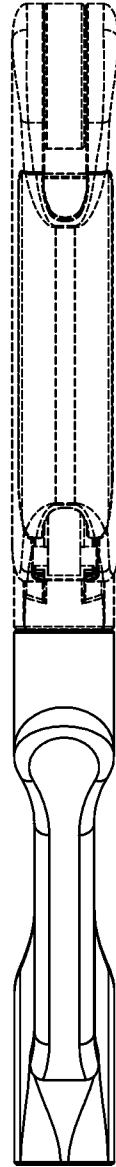
【前視圖】



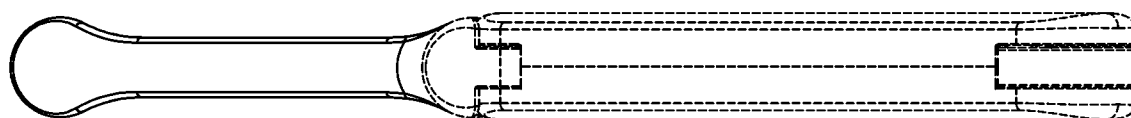
【後視圖】



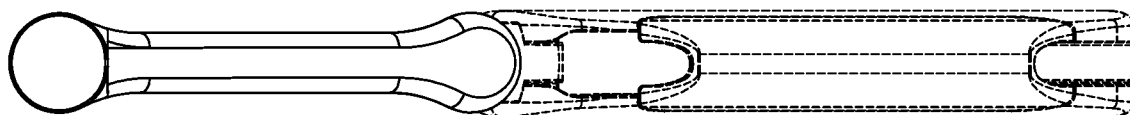
【左側視圖】



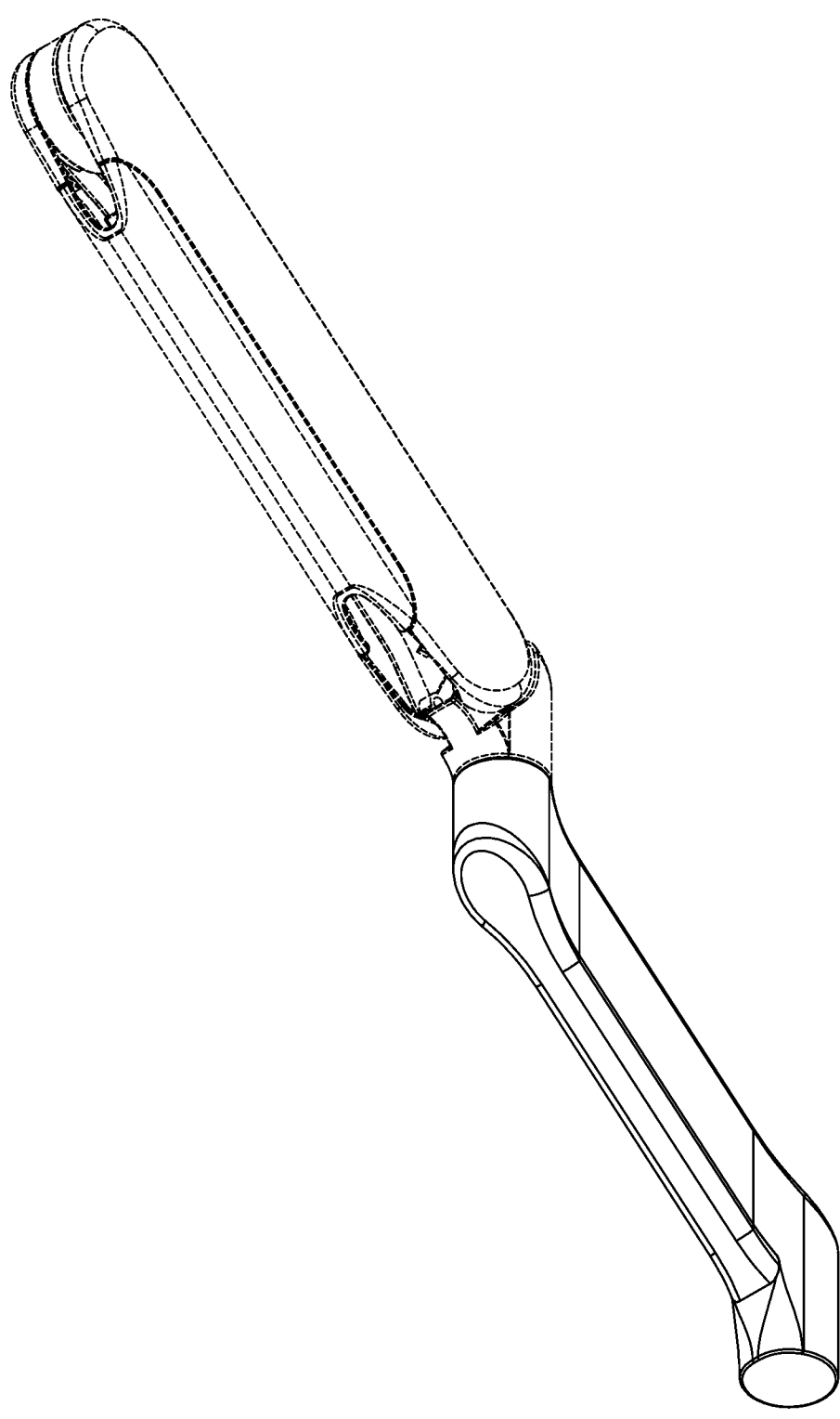
【右側視圖】



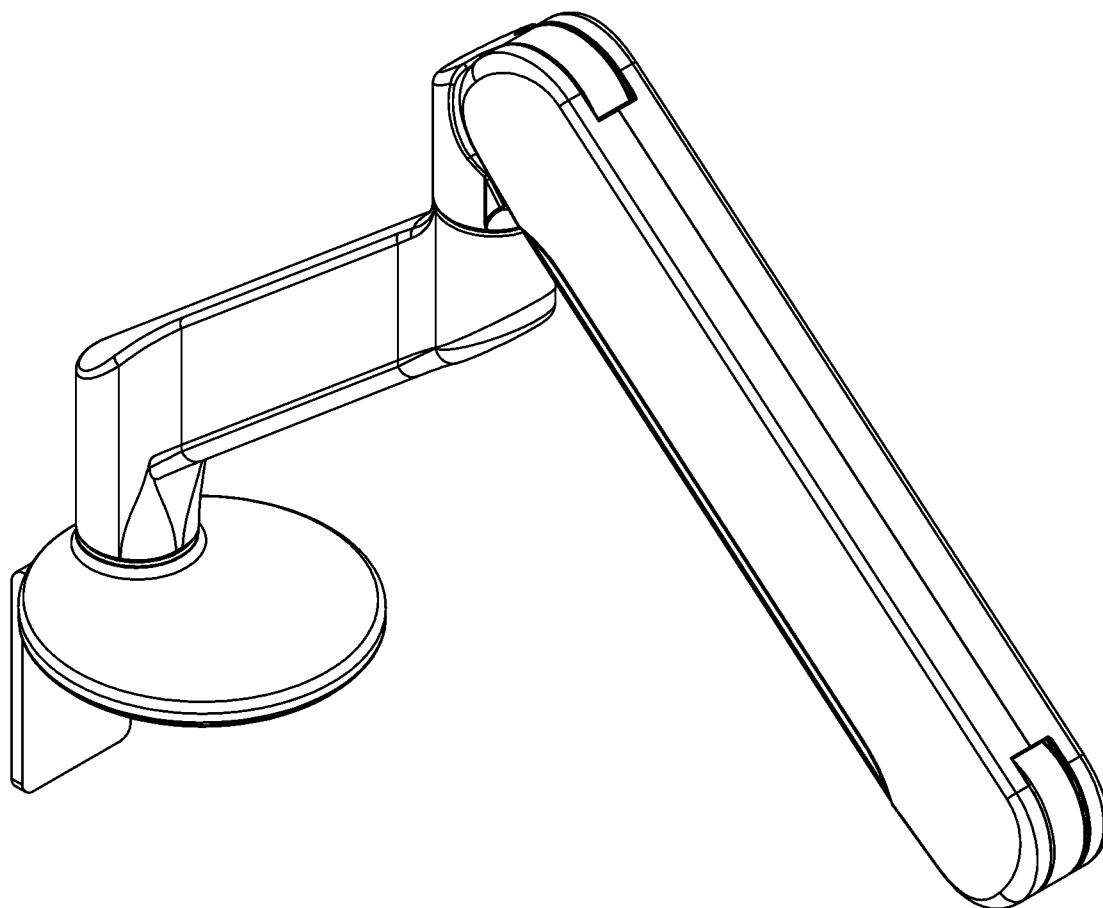
【俯視圖】



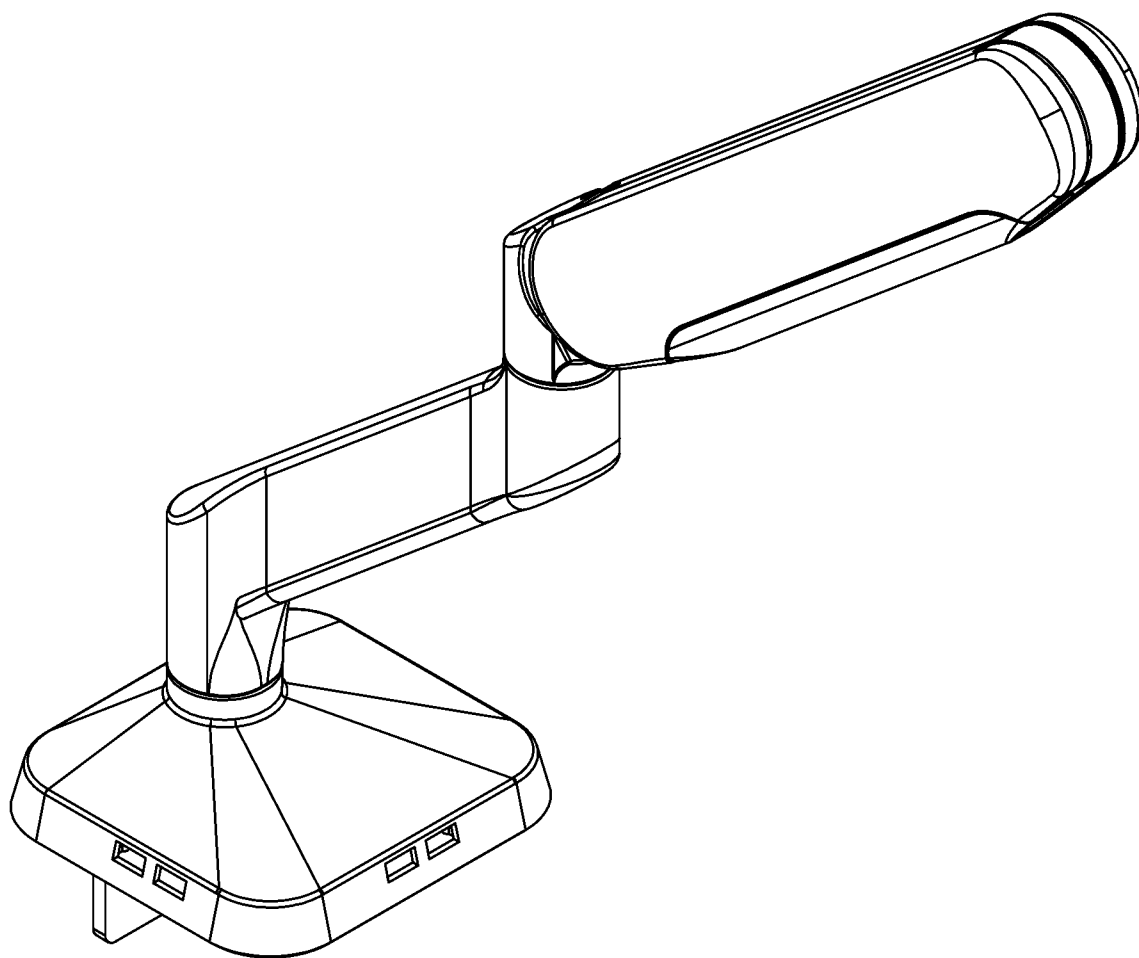
【仰視圖】



【立體圖2】



【使用狀態參考圖1】



【使用狀態參考圖2】