

①9 RÉPUBLIQUE FRANÇAISE  
INSTITUT NATIONAL  
DE LA PROPRIÉTÉ INDUSTRIELLE  
PARIS

①1 N° de publication : **2 986 852**  
(à n'utiliser que pour les  
commandes de reproduction)

②1 N° d'enregistrement national : **12 00430**

⑤1 Int Cl<sup>8</sup> : **F 21 S 8/00 (2013.01), G 08 B 25/00, 21/02**

①2 **DEMANDE DE BREVET D'INVENTION**

**A1**

②2 **Date de dépôt** : 15.02.12.

③0 **Priorité** :

④3 **Date de mise à la disposition du public de la demande** : 16.08.13 Bulletin 13/33.

⑤6 **Liste des documents cités dans le rapport de recherche préliminaire** : *Se reporter à la fin du présent fascicule*

⑥0 **Références à d'autres documents nationaux apparentés** :

⑦1 **Demandeur(s)** : DELEZENNE PASCAL JEAN LUC ROLAND — FR et BONNIN VALERIE — FR.

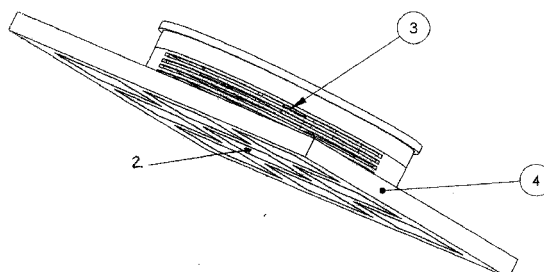
⑦2 **Inventeur(s)** : DELEZENNE PASCAL JEAN LUC ROLAND et BONNIN VALERIE.

⑦3 **Titulaire(s)** : DELEZENNE PASCAL JEAN LUC ROLAND, BONNIN VALERIE.

⑦4 **Mandataire(s)** : DELEZENNE PASCAL.

⑤4 **DISPOSITIF POUR L'ECLAIRAGE ET LA SECURITE DES MAISONS DE PARTICULIER.**

⑤7 L'invention concerne un luminaire multifonction : Le luminaire intègre dans son embase équipée d'ouïes (3) les cartes électroniques d'alimentation, de pilotage des LED, de communication UHF433MHz, GSM et infra-rouge, de détection de fumée et de monoxyde de carbone. La dite invention est également adaptée aux personnes handicapées par un bracelet vibrant (personnes malentendantes) et détecteur de présence PIR (2) ainsi que télécommande par infra-rouge pour les personnes à mobilité réduite. L'invention peut servir d'alarme d'intrusion et communiquer ses alertes par message vocal ou écrit vers un numéro mémorisé via son module GSM. Les luminaires communiquent ensemble et se retransmettent les alarmes.



FR 2 986 852 - A1



## DISPOSITIF POUR L'ECLAIRAGE ET LA SECURITE DES MAISONS DE PARTICULIERS

### 5 **DOMAINE DE L'INVENTION AUQUEL SE RAPPORTE L'INVENTION**

La présente invention concerne un dispositif d'éclairage multifonction. Il intègre de multiples capteurs et dispositif de communication participant au confort et à la sécurité des personnes et des locaux où il est installé.

### 10 **ART ANTERIEUR**

Jusqu'à présent le confort et la sécurité se décompose en plusieurs éléments dissociés (détecteur de fumée, détecteur de monoxyde de carbone que l'on positionne au milieu du plafond ; gradateur que l'on met en remplacement d'un interrupteur qui oblige à une intervention sur le circuit électrique de la maison et qui n'est pas compatible pour les va et  
15 viens ; éclairage de secours inexistant dans l'habitat particulier ; système d'alarme avec détecteurs de présence dans un angle. Pris séparément ces éléments donnent un aspect peu esthétique à la pièce où ils sont installés et représentent un coût important pour leur achat et leur mise en place respective : forte valeur d'usage mais faible valeur d'estime et coût important.

20

La présente invention vise donc à remédier à ces inconvénients : il s'agit d'un luminaire esthétique qui permet de rassembler tous ces objets en un seul et d'offrir d'autres possibilités de confort et de sécurité ; le tout sans modification de l'installation électrique (pas de câbles à tirer ni d'interrupteurs à modifier) et en une seule opération réalisable par  
25 le particulier, donc pour un coût très attractif.

### **BREVE DESCRIPTION DE L'INVENTION**

L'invention a pour objet un dispositif pour l'éclairage et la sécurité qui comprend :

30 - Détection de fumée et détection de monoxyde de carbone.

## 2

- Détection de présence (confort d'utilisation pour les personnes à mobilité réduite et fonction d'alarme d'intrusion).
- Alarme sonore et vibreur déporté (bracelet) pour les personnes malentendantes et transmise par réseau GSM vers le propriétaire et un centre de sécurité et de surveillance.
- 5 -Éclairage à LED à luminosité variable compatible avec les télécommandes infra rouge de télévision.
- Éclairage de secours sur batterie en cas de coupure secteur et d'incendie.

**BREVE DESCRIPTION DES DESSINS**

- 10 D'autres caractéristiques et avantages de l'invention apparaîtront à la lecture de la description détaillée qui suit pour la compréhension de laquelle on se reportera aux dessins annexés dans lesquels :
- la figure 1 présente un mode de réalisation du dispositif.
  - la figure 2 est une représentation schématique du dispositif selon l'invention.

15

**DESCRIPTION DETAILLEE DE L'INVENTION**

En référence à la figure 2, le dispositif conforme à l'invention comprend un détecteur de fumée et également d'un détecteur de monoxyde de carbone autonomes intégrés dans la base de fixation (3) avec l'électronique de commande et de communication ensemble figure 2. Le dispositif comprend aussi un support fixé au plafond (1) sur lequel s'emboîte la base du luminaire (5) contenant les capteurs et l'électronique de commande , base qui est largement ajourée pour permettre le passage des fumées et des gaz, la base reçoit le module portant les LED (4) .

25 Le luminaire permettra d'alerter les utilisateurs en cas d'alerte incendie en déclenchant une alarme sonore ainsi que le plein éclairage grâce à ses batteries pour faciliter l'évacuation de la maison la nuit ;une alarme déportée bracelet de type vibreur destiné aux personnes malentendantes est associée au dispositif; l'alarme sera relayée vers les autres luminaires compatibles de la maison par transmission sans fils qui sonneront et s'allumeront de façon à prévenir toutes les personnes même dans une habitation de

grande surface ; l'alarme sera relayée via le module GSM par le microcontrôleur Uc vers un numéro portable du propriétaire et une agence de surveillance et de sécurité programmable par la télécommande en mode d'initialisation.

5 Le luminaire est doté d'un capteur PIR à lentille de Fresnel permettant la détection de personne dans la pièce où il est installé, celui-ci permet deux fonctions :

-l'allumage automatique en cas de présence (intéressant pour les personnes à mobilité réduite).

10 -Le mode surveillance (alarme intrusion) par le déclenchement de l'alarme sonore et l'envoi d'une alarme sous forme de message sonore ou écrit via le module de communication GSM au propriétaire et au centre de surveillance et de sécurité .

15 Le luminaire est doté d'une batterie électrique permettant l'éclairage du luminaire avec une autonomie de 10 à 60mn en fonction de la luminosité désirée ; cette fonction est à déclenchement sonore par exemple par claquement des mains ou par télécommande en cas de coupure d'alimentation et de détection d'obscurité par la cellule de détection de lumière ambiante intégrée.

Le luminaire pourra fournir un éclairage adapté à la demande de l'utilisateur qui pourra piloter la luminosité à partir de sa télécommande de télévision, hi-fi via les touches de volume + et - ou d'une télécommande optionnelle si la pièce n'est pas munie de télévision ou minichaîne.

20 Cette invention permet de rassembler toutes ces fonctions dans un luminaire à l'aspect esthétique, facile à monter, équiper de la prise DCL pour luminaires et pouvant être décliné à différent style d'intérieur.

## 25 **APPLICATION INDUSTRIELLE**

La présente invention n'est nullement limitée aux modes de réalisation décrits et représentés mais l'homme du métier saura y apporter toute variante conforme à son esprit.

## REVENDICATIONS

5

1-Dispositif pour éclairer les habitations caractérisé en ce qu'il comprend un support fixé au plafond (1) sur lequel s'emboîte la base du luminaire (5) contenant les capteurs et l'électronique de commande , base qui est largement ajourée pour permettre le passage des fumées et des gaz, la base reçoit le module portant les LED (4) , une liaison sans fil permet de communiquer avec d'autres éclairages compatible du lieu d'habitation en cas d'incendie ou d'intrusion et un module GSM d'alerter un centre de surveillance et de sécurité.

2-Dispositif selon la revendication 1 caractérisé en ce qu'il contient un détecteur de fumée et de monoxyde de carbone autonome dont l'alarme provoque l'allumage en plein éclairage du luminaire sur batterie et l'alarme de tous les éclairages compatibles et le signalement au centre de surveillance et de sécurité par liaison GSM.

3-Dispositif selon l'une des revendication précédente caractérisé en ce qu'il assure un éclairage de secours sur batterie mis en service par une télécommande ou le capteur sonore suite à un événement sonore type claquement des mains ou lors d'une détection d'alarme incendie ou monoxyde de carbone.

4-dispositif selon les revendications 1 et 2 caractérisé en ce qu'il comprend une alarme déportée de type bracelet vibrant pour avertir les personnes malentendantes.

Figure 1

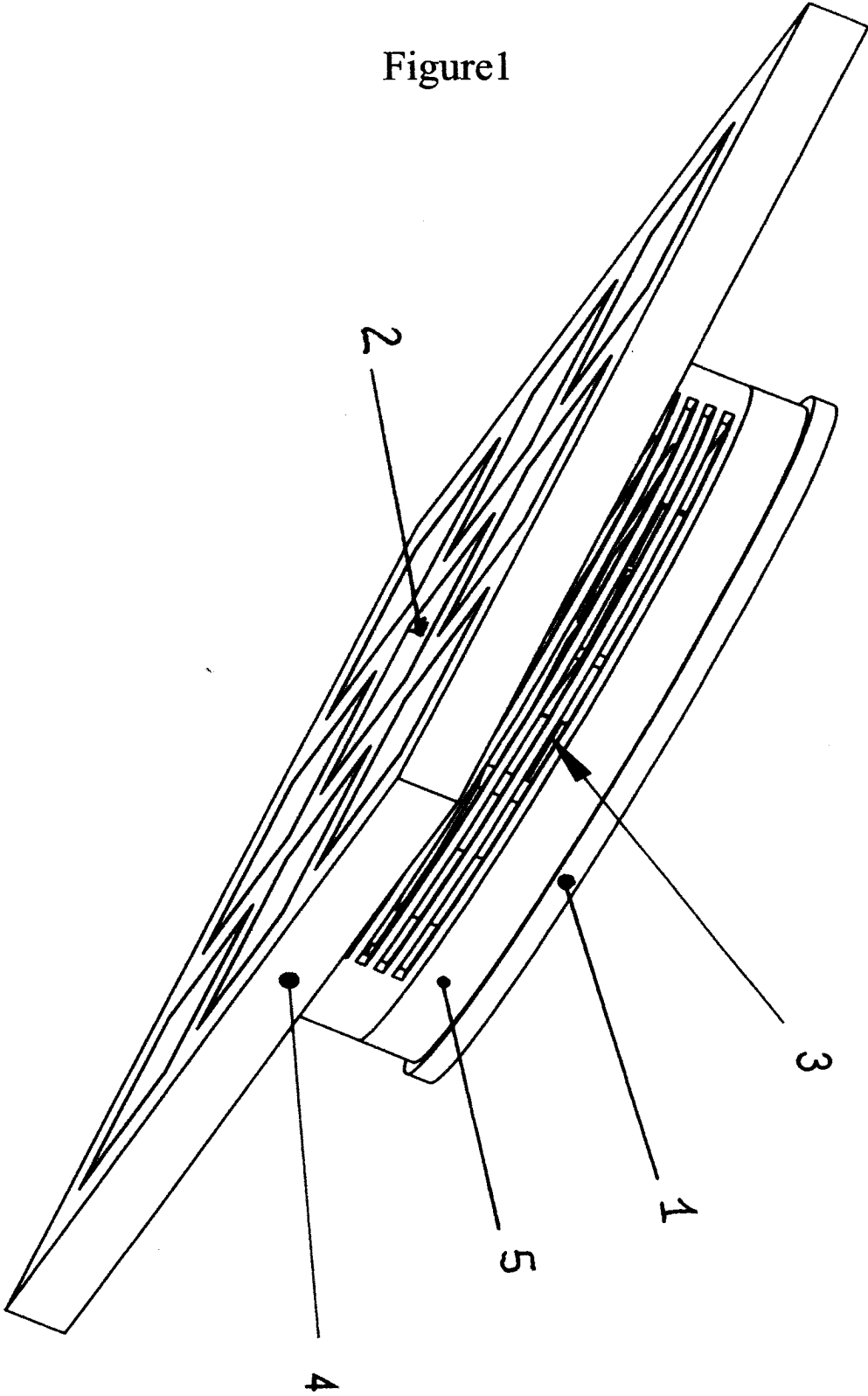
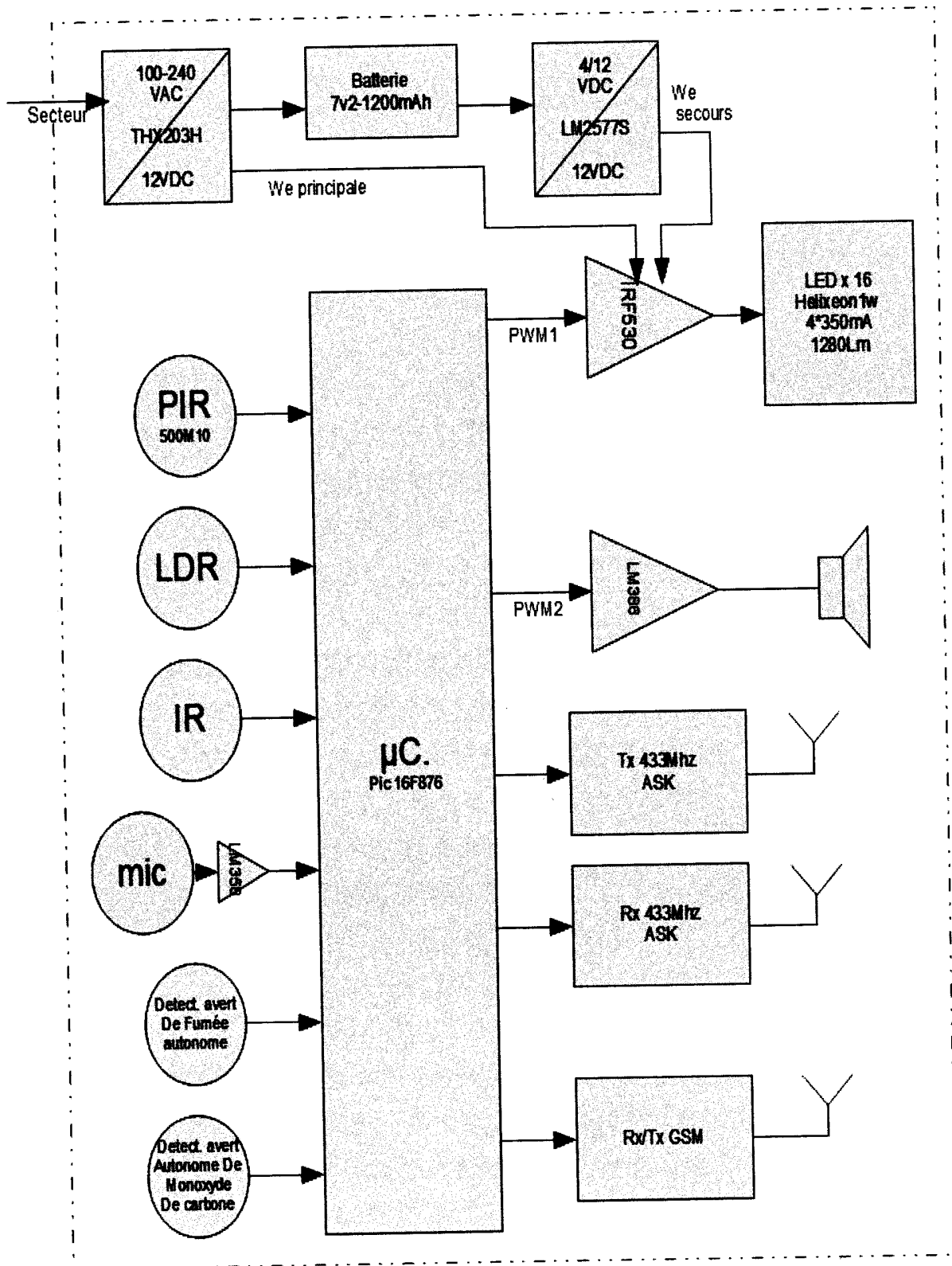


Figure2





**RAPPORT DE RECHERCHE  
PRÉLIMINAIRE**

N° d'enregistrement  
national

établi sur la base des dernières revendications  
déposées avant le commencement de la recherche

FA 766967  
FR 1200430

DOCUMENTS CONSIDÉRÉS COMME PERTINENTS		Revendication(s) concernée(s)	Classement attribué à l'invention par l'INPI
Catégorie	Citation du document avec indication, en cas de besoin, des parties pertinentes		
X	US 2009/196016 A1 (MASSARA ANDREW [US] ET AL) 6 août 2009 (2009-08-06)	1,2	F21S8/00 G08B25/00
Y	* alinéa [0022] - alinéa [0028] * * alinéas [0034], [0039], [0040] * * alinéas [0043], [0044], [0055] * * figures 2b,13 *	3,4	G08B21/02
Y	----- WO 2009/129232 A1 (DIGITAL LUMENS INC [US]; CHEMEL BRIAN [US]; PIEPGRAS COLIN [US]; KONDO) 22 octobre 2009 (2009-10-22) * alinéas [0047], [0069], [0121] * * alinéa [0151] - alinéa [0154] * * alinéas [0256], [0328], [0431], [0432], [0452], [0453] * * figure 23 *	1-3	
Y	----- WO 2005/116519 A1 (BU INNOVATIONS LTD [GB]; EDWARDS DANIEL DESMOND [GB]) 8 décembre 2005 (2005-12-08) * page 1, alinéa 1 * * page 5, ligne 29 - page 8, ligne 7 * * page 9, ligne 22 - page 10, ligne 3 * * figures 1,2,3,5,6,7 *	1-4	DOMAINES TECHNIQUES RECHERCHÉS (IPC)
Y	----- WO 2011/130723 A2 (CORBETT BRIAN A [US]; LILIE ADAM [US]) 20 octobre 2011 (2011-10-20) * le document en entier *	1-3	F21V G08B H05B F21S H02J
Y	----- US 7 701 355 B1 (BILLMAN BRADLY JAY [US]) 20 avril 2010 (2010-04-20) * colonne 1, ligne 28 - ligne 32 * * colonne 2, ligne 34 - colonne 3, ligne 3 * * * colonne 6, ligne 35 - ligne 47 * * colonne 9, ligne 39 - colonne 10, ligne 5 * * colonne 12, ligne 52 - ligne 54 *	1,4	
	----- -/--		
Date d'achèvement de la recherche		Examineur	
22 janvier 2013		Arsac England, Sally	
CATÉGORIE DES DOCUMENTS CITÉS		T : théorie ou principe à la base de l'invention	
X : particulièrement pertinent à lui seul		E : document de brevet bénéficiant d'une date antérieure à la date de dépôt et qui n'a été publié qu'à cette date de dépôt ou qu'à une date postérieure.	
Y : particulièrement pertinent en combinaison avec un autre document de la même catégorie		D : cité dans la demande	
A : arrière-plan technologique		L : cité pour d'autres raisons	
O : divulgation non-écrite		.....	
P : document intercalaire		& : membre de la même famille, document correspondant	

3

EPO FORM 1503 12.99 (P04C14)





**RAPPORT DE RECHERCHE  
PRÉLIMINAIRE**

établi sur la base des dernières revendications  
déposées avant le commencement de la recherche

N° d'enregistrement  
national

FA 766967  
FR 1200430

DOCUMENTS CONSIDÉRÉS COMME PERTINENTS		Revendication(s) concernée(s)	Classement attribué à l'invention par l'INPI
Catégorie	Citation du document avec indication, en cas de besoin, des parties pertinentes		
Y	US 2010/315247 A1 (TSENG YONG-TENG [TW]) 16 décembre 2010 (2010-12-16) * le document en entier *	1	
Y	WO 2011/000113 A1 (HARMONYA TECHNOLOGIES [CA]; TAILLEFER ERIC [CA]; PELADEAU MICHEL [CA];) 6 janvier 2011 (2011-01-06) * alinéa [0002] - alinéa [0003] * * alinéa [0066] - alinéa [0067] * * figure 9 *	4	
A	WO 93/22755 A1 (MYLLIMAEMI MATTI M [FI]) 11 novembre 1993 (1993-11-11) * le document en entier *	1-3	
			DOMAINES TECHNIQUES RECHERCHÉS (IPC)
Date d'achèvement de la recherche		Examineur	
22 janvier 2013		Arsac England, Sally	
CATÉGORIE DES DOCUMENTS CITÉS			
X : particulièrement pertinent à lui seul Y : particulièrement pertinent en combinaison avec un autre document de la même catégorie A : arrière-plan technologique O : divulgation non-écrite P : document intercalaire		T : théorie ou principe à la base de l'invention E : document de brevet bénéficiant d'une date antérieure à la date de dépôt et qui n'a été publié qu'à cette date de dépôt ou qu'à une date postérieure. D : cité dans la demande L : cité pour d'autres raisons ..... & : membre de la même famille, document correspondant	

**ANNEXE AU RAPPORT DE RECHERCHE PRÉLIMINAIRE  
RELATIF A LA DEMANDE DE BREVET FRANÇAIS NO. FR 1200430 FA 766967**

La présente annexe indique les membres de la famille de brevets relatifs aux documents brevets cités dans le rapport de recherche préliminaire visé ci-dessus.

Les dits membres sont contenus au fichier informatique de l'Office européen des brevets à la date du 22-01-2013

Les renseignements fournis sont donnés à titre indicatif et n'engagent pas la responsabilité de l'Office européen des brevets, ni de l'Administration française

Document brevet cité au rapport de recherche	Date de publication	Membre(s) de la famille de brevet(s)	Date de publication
US 2009196016 A1	06-08-2009	US 2009196016 A1 US 2012106128 A1	06-08-2009 03-05-2012
WO 2009129232 A1	22-10-2009	AU 2009236311 A1 CA 2721486 A1 EP 2274957 A1 US 2009267540 A1 WO 2009129232 A1	22-10-2009 22-10-2009 19-01-2011 29-10-2009 22-10-2009
WO 2005116519 A1	08-12-2005	AUCUN	
WO 2011130723 A2	20-10-2011	AU 2011239380 A1 EP 2558770 A2 US 2012092183 A1 WO 2011130723 A2	29-11-2012 20-02-2013 19-04-2012 20-10-2011
US 7701355 B1	20-04-2010	AUCUN	
US 2010315247 A1	16-12-2010	AUCUN	
WO 2011000113 A1	06-01-2011	AUCUN	
WO 9322755 A1	11-11-1993	AU 4070393 A DE 69324357 D1 DE 69324357 T2 EP 0639289 A1 FI 381 U1 US 5640141 A WO 9322755 A1	29-11-1993 12-05-1999 16-12-1999 22-02-1995 23-11-1992 17-06-1997 11-11-1993