

(19) 日本国特許庁(JP)

(12) 特許公報(B2)

(11) 特許番号

特許第5253717号
(P5253717)

(45) 発行日 平成25年7月31日(2013.7.31)

(24) 登録日 平成25年4月26日(2013.4.26)

(51) Int.Cl.		F I	
HO2K	29/08 (2006.01)	HO2K	29/08
B25F	5/00 (2006.01)	B25F	5/00 G
B25F	5/02 (2006.01)	B25F	5/02
HO2K	5/173 (2006.01)	HO2K	5/173 A

請求項の数 8 (全 15 頁)

(21) 出願番号	特願2006-123390 (P2006-123390)	(73) 特許権者	000137292 株式会社マキタ 愛知県安城市住吉町3丁目11番8号
(22) 出願日	平成18年4月27日(2006.4.27)	(74) 代理人	110000394 特許業務法人岡田国際特許事務所
(65) 公開番号	特開2007-295773 (P2007-295773A)	(72) 発明者	兵藤 弘毅 愛知県安城市住吉町3丁目11番8号 株式会社マキタ内
(43) 公開日	平成19年11月8日(2007.11.8)	(72) 発明者	杉本 学 愛知県安城市住吉町3丁目11番8号 株式会社マキタ内
審査請求日	平成20年10月15日(2008.10.15)	(72) 発明者	荻野 一俊 愛知県安城市住吉町3丁目11番8号 株式会社マキタ内
審判番号	不服2012-13844 (P2012-13844/J1)		
審判請求日	平成24年7月20日(2012.7.20)		

最終頁に続く

(54) 【発明の名称】 DCブラシレスモータ

(57) 【特許請求の範囲】

【請求項1】

回転子鉄心にマグネットを取り付けた回転子と、該回転子の周囲に駆動コイルを有する固定子と、該固定子の端面に沿って配置され、前記回転子の磁極の位置を検出する磁気センサを有するセンサ基板と、前記固定子の駆動コイルに順次電流を流して前記回転子を回転させる電気制御基板を備えたDCブラシレスモータであって、

前記回転子の回転軸を支持する前後の軸受けの一方を、前記固定子の電気絶縁部材の内周側に配置し、他方の軸受けと前記回転子鉄心との間に冷却ファンのボス部を挟み込んで該ボス部の前記回転子鉄心に対する当接部位が前記電気絶縁部材の内周側に配置されるように、前記冷却ファンを前記回転軸に固定するとともに、

前記固定子鉄心は、前記電気絶縁部材に被覆されない外周面を本体ケースの内面に当接させて当該本体ケースの内面に沿って保持されており、前記電気絶縁部材の外周に固定子鉄心の端面よりも小径の段差部を設けて固定子鉄心の端面の外周側に前記電気絶縁部材に被覆されない露出部を設けた構成としたDCブラシレスモータ。

【請求項2】

請求項1記載のDCブラシレスモータであって、前記電気絶縁部材に前記一方の軸受けを保持したDCブラシレスモータ。

【請求項3】

請求項2記載のDCブラシレスモータであって、前記一方の軸受けを保持する軸受け保持部材を備え、該軸受け保持部材を前記電気絶縁部材の端面に取り付けたDCブラシレスモ

ータ。

【請求項 4】

請求項 3 記載の D C ブラシレスモータであって、前記軸受け保持部材を前記電気絶縁部材の端面に対して前記センサ基板と共締めした D C ブラシレスモータ。

【請求項 5】

請求項 1 に記載した D C ブラシレスモータを駆動源とする電動工具であって、内周側に前記固定子を保持する本体ケースの後部が後部ケースにより開閉され、該後部ケースに前記一方又は他方の軸受けを保持した電動工具。

【請求項 6】

請求項 5 記載の電動工具であって、前記後部ケースを前記本体ケースに対してねじ止めするためのねじ孔を前記固定子の周囲に配置した電動工具。

10

【請求項 7】

請求項 6 記載の電動工具であって、前記固定子の周囲に沿って前記本体ケースにボス部を設け、該ボス部に前記ねじ孔を設ける一方、前記固定子の外周に前記ボス部を逃がすためのボス逃がし部を設けた電動工具。

【請求項 8】

請求項 5 記載の電動工具であって、前記後部ケースが前記電気絶縁部材の後部にねじ止めされた電動工具。

【発明の詳細な説明】

20

【技術分野】

【0001】

この発明は、例えばインパクトドライバ等の電動工具の駆動源として好適な D C ブラシレスモータに関する。

【背景技術】

【0002】

従来より、この種の電動工具では、その取り扱い性（使い勝手）を高めるために機器のコンパクト化の努力がなされている。例えば工具本体の機長方向のコンパクト化を図りあるいはそのメンテナンス性を向上させるために駆動源として D C ブラシレスモータを用いたものが提供されている。

30

この D C ブラシレスモータは、マグネット（永久磁石）を有する回転子と、駆動コイルを有する固定子と、回転子の磁極の位置を検出する磁気センサを有するセンサ基板と、このセンサ基板により検出される回転子の磁極の位置を検出し、これに基づいて固定子の各駆動コイルに順次電流を流して回転子を回転させる電気回路基板を備えたもので、ブラシと整流子を必要としないことから機器のコンパクト化及びメンテナンスフリー化を図ることができる。

【特許文献 1】特開 2005 - 160196 号公報

【特許文献 2】特許第 3601152 号公報

【発明の開示】

【発明が解決しようとする課題】

40

【0003】

しかしながら、D C ブラシレスモータを駆動源とする電動工具において、さらに工具本体のコンパクト化を図る必要がある。

一般に D C ブラシレスモータに限らず電動モータを駆動源とする電動工具の場合、例えば特開 2005 - 160196 号公報あるいは特許第 3601152 号公報に開示されているように、内蔵した電動モータの回転軸は本体ケース側に保持した軸受けを介して軸回りに回転自在に支持されている。

ところが、これらの公報に開示されているように、回転軸を支持する軸受けは、回転子若しくは固定子の前端面及び後端面からそれぞれ前方及び後方へ離れた位置に配置されていたため、この点で当該電動工具の機長方向（モータ回転軸方向）のコンパクト化を図る

50

ことが困難になっていた。

本発明は、DC ブラシレスモータ若しくはこれを駆動源とする電動工具を機長方向にさらにコンパクト化することを目的とする。

【課題を解決するための手段】

【0004】

上記の課題は、以下の各発明によって解決される。

第1の発明は、回転子鉄心にマグネットを取り付けた回転子と、該回転子の周囲に駆動コイルを有する固定子と、該固定子の端面に沿って配置され、前記回転子の磁極の位置を検出する磁気センサを有するセンサ基板と、前記固定子の駆動コイルに順次電流を流して前記回転子を回転させる電気制御基板を備えたDC ブラシレスモータであって、前記回転子の回転軸を支持する前後の軸受けの少なくとも一方を、前記固定子の電気絶縁部材の内周側に配置したDC ブラシレスモータである。

10

第1の発明によれば、回転子の回転軸を支持する前後の軸受けの少なくとも一方が、固定子の電気絶縁部材の内周側に位置することにより、従来回転子若しくは固定子の端面から離れた位置に配置された構成に比して当該DC ブラシレスモータを機長方向（回転軸方向）にコンパクトに構成することができ、これにより当該DC ブラシレスモータを駆動源とする電動工具等の機長のコンパクト化を図ることができる。

第1の発明の構成において、軸受けの全体を電気絶縁部材の内周側に位置させる構成のほか、その軸方向の一部だけを電気絶縁部材の内周側に位置させる構成とすることによっても上記と同等の作用効果を得ることができる。従って、この明細書および特許請求の範囲の記載において、軸受けを電気絶縁部材の内周側に位置させることには、その全体を内周側に位置させる構成のほか、軸受けの軸方向について一部が内周側に位置してその余の部分が電気絶縁部材の端部からはみ出す構成をも含むものとする。

20

電気絶縁部材の内周側に位置させる軸受けは、回転子の回転軸を支持する前後二つの軸受けのうち、前側の軸受けまたは後側の軸受けのいずれか一方であればよく、双方について内周側に位置させればより一層機長方向のコンパクト化を図ることができる。

第2の発明は、第1の発明において、電気絶縁部材に前記軸受けを保持したDC ブラシレスモータである。

第2の発明によれば、電気絶縁部材を利用して軸受けが保持される点で、当該DC ブラシレスモータを機長方向に一層コンパクト化することができる。

30

第3の発明は、第2の発明において、軸受けを保持する軸受け保持部材を備え、該軸受け保持部材を前記電気絶縁部材の端面に取り付けたDC ブラシレスモータである。

第3の発明によれば、固定子の電気絶縁部材の端面に軸受け保持板を取り付けてこの軸受け保持板に軸受けを保持することにより当該軸受けが電気絶縁部材の内周側に配置され、これにより当該DC ブラシレスモータひいてはこれを駆動源とする電動工具の機長をコンパクト化することができる。

第4の発明は、第3の発明において、軸受け保持部材を前記電気絶縁部材の端面に対して前記センサ基板と共締めしたDC ブラシレスモータである。

第4の発明によれば、センサ基板が固定子の電気絶縁部材に対して例えばねじ止めされる場合、軸受け保持板がセンサ基板と共締めされることから、当該DC ブラシレスモータをその機長方向により一層コンパクト化できるとともに、その組み立て工程の簡略化を図ることができる。

40

【0005】

第5の発明は、第1の発明に係るDC ブラシレスモータを駆動源とする電動工具であって、内周側に前記固定子を保持する本体ケースの後部が後部ケースにより開閉され、該後部ケースに前記軸受けを保持した電動工具である。

第5の発明によれば、DC ブラシレスモータの回転軸を支持する後側の軸受けを後部ケースを利用して保持する（後部ケースに軸受け保持板としての機能を併せ持たせる）点で、電動工具の機長をより一層コンパクト化することができる。

第6の発明は、第5の発明において、後部ケースを前記本体ケースに対してねじ止めす

50

るためのねじ孔を前記固定子の周囲に配置した電動工具である。

第6の発明によれば、後部ケースが本体ケースに対してねじ止めされ、このねじ止めをするためのねじ孔が本体ケースであって、DCブラシレスモータの固定子の周囲となる位置に配置されることにより、本体ケースを機長方向に短くすることができ、ひいては当該電動工具の機長をコンパクトにすることができる。これに対して、本体ケースの大径化を回避するために例えばねじ孔およびボス部を固定子の外周ではなく、DCブラシレスモータの後方となる部位に設ける構成とした場合には、その分だけ本体ケースを後方へ長く形成する必要があり、この構成に比して第6の発明によれば本体ケースを短く設定することができる。

第7の発明は、第6の発明において、固定子の周囲に沿って前記本体ケースにボス部を設け、該ボス部に前記ねじ孔を設ける一方、前記固定子の外周に前記ボス部を逃がすためのボス逃がし部を設けた電動工具である。

10

第7の発明によれば、後部ケースが本体ケースに対してねじ止めされ、このねじ止めをするために本体ケースに設けたボス部を逃がすためのボス逃がし部が固定子の外周に設けられているので、当該電動工具を機長方向だけでなく径方向（太さ）にもコンパクト化（小径化）することができる。

第8の発明は、第5の発明において、後部ケースが前記電気絶縁部材の後部にねじ止めされた電動工具である。

第8の発明によれば、後部ケースにねじ止め用のねじ孔が設けられることから、本体ケースにねじ孔を設ける構成に比して当該本体ケースを径方向にコンパクト化することができ、これにより当該電動工具をその機長方向だけでなく径方向にもコンパクト化することができる。

20

【発明を実施するための最良の形態】

【0006】

次に、本発明の実施形態を図1～図16に基づいて説明する。図1は、本実施形態に係るDCブラシレスモータMを駆動源とする電動工具1を示している。本例では、この電動工具1の一例として、いわゆるインパクト式のねじ締め機（インパクトドライバ）が示されている。以下の説明において、電動工具1の前後方向については、図1において右側が前側であり、左側が後側として説明する。

30

この電動工具1は、工具本体10と、工具本体10の側部から突き出す状態に設けられたグリップ部15を備えている。工具本体10は、概ね円筒形の本体ケース11を備えている。本体ケース11の後部は、後部ケース12により閉塞されている。

グリップ部15は、使用者が当該電動工具1を使用する際に把持する部分であり、その基部（図1において上部）には使用者が指先で引き操作するトリガ形式のスイッチレバー16が設けられている。このスイッチレバー16を引き操作するとグリップ部15内に収容したメインスイッチ18がオンして駆動源としてのDCブラシレスモータMが起動する。

グリップ部15の下部には、当該電動工具1の電源としてのバッテリーパックPを装着するためのバッテリー取り付け部17が設けられている。このバッテリー取り付け部17は、主として前方（図1において右側）へ張り出す状態に設けられている。このバッテリー取り付け部17の下面側にバッテリーパックPが装着される。

40

【0007】

本体ケース11内には、その後側から順番にDCブラシレスモータM、遊星歯車機構20、スピンドル21、回転打撃機構22、及びアンビル27が同軸に収納されている。DCブラシレスモータMの回転出力が減速ギヤ列20（本実施形態の場合遊星歯車機構）及び回転打撃機構22を経てアンビル27に伝達される。

回転打撃機構22は、スピンドル21の回転をアンビル27に対する回転打撃動作に変換する機能を有するもので、スピンドル21に対して同軸で回転可能かつ軸方向移動可能に支持されたハンマー23と、このハンマー23を先端側に付勢する圧縮ばね24と、ハ

50

ハンマー 23 の軸方向移動と回転動作を規制する鋼球 25 , 25 を備えている。

アンビル 27 は、スピンドル 21 の先端に同軸で相対回転可能に支持されている。このアンビル 27 は、本体ケース 11 の先端部に装着した円筒形の軸受け 26 を介してその軸回りに回転自在、かつ軸方向への変位不能に支持されている。

ねじ締め開始後、ねじ締め抵抗が小さい段階では、アンビル 27 は回転打撃機構 22 を介してスピンドル 21 と一体でねじ締め方向へ回転する。ねじ締めが進行してねじ締め抵抗がスピンドル 21 に伝達される回転力に勝ると、ハンマー 23 が圧縮バネ 24 に抗して軸方向に後退し、その後圧縮ばね 24 により前進しつつ回転してアンビル 27 をねじ締め方向に打撃する。

アンビル 27 の先端部には、ドライバビットやソケットビット等の先端工具（図示省略）を装着するためのチャック部 28 が設けられている。

【0008】

駆動源としての DC ブラシレスモータ M は、4 極構造のモータであり、図 1 に示すように、マグネット（永久磁石）を備える回転子（ロータ）50 と、本体ケース 11 の内側に固定されて回転子 50 の周囲に位置する固定子（ステータ）60 と、回転子 50 の磁極の位置を検出するためのセンサ基板 70 と、駆動回路を有する電気制御基板 80 を備えている。図 2 には、DC ブラシレスモータ M が単体で示されている。但し、電気制御基板 80 は省略されている。また、回転子 50 の詳細が図 6 及び図 7 に示されている。この回転子 50 は、円形の薄鋼板 51 a ~ 51 a を多数枚積層した回転子鉄心 51 を備えている。この回転子鉄心 51 の周囲には、4 枚のマグネット 52 ~ 52 が周方向に N 極と S 極を交互に位置させた状態に固定されている。このため、図 7 において破線で示すように回転子鉄心 51 には、周方向に隣接するマグネット 52 , 52 間に跨った磁束線 B が発生している。

回転子鉄心 51 の中心には貫通孔 51 b が形成されている。この貫通孔 51 b に回転軸 53 が固定されている。この回転軸 53 の周囲四等分位置には、バランス修正孔 54 ~ 54 がそれぞれ回転軸 53 の回転軸線 J に沿って相互に平行に設けられている。この四力所のバランス修正孔 54 ~ 54 は、本実施形態の場合すべて同一の円周上に沿って配置されている。

この四力所のバランス修正孔 54 ~ 54 は、それぞれ磁束線 B の影響を受けない位置（モータ性能に悪影響を与えない位置）であって、各マグネット 52 の周方向ほぼ中央となる位置（磁極の中央）に配置されている。また、四力所のバランス修正孔 54 ~ 54 は、相互に同じ径で回転子鉄心 51 の両端面間に貫通して設けられている。

【0009】

この四力所のバランス修正孔 54 ~ 54 のすべて若しくは一部について、バランス修正部材 55 が圧入されている。圧入するバランス修正部材 55 の重量、あるいはバランス修正部材 55 をいずれのバランス修正孔 54 に圧入するかについては、回転子 50 の製作過程において、回転軸線 J に対する当該回転子 50 の重心の偏位（回転方向のアンバランス）を測定し、このアンバランスが修正されるよう適切に設定されている。また、バランス修正部材 55 を圧入する深さ（バランス修正孔 54 内の軸線 J 方向の位置）についても、当該回転子 50 の回転方向のアンバランスを修正するように適切に設定されている。本実施形態において、バランス修正部材 55 には黄銅（真鍮）を素材とする一定径の丸棒材（真鍮棒）が用いられている。

回転軸 53 は回転子鉄心 51 の両側から突き出されている。図 1 に示すように回転軸 53 の前側（減速ギヤ列 20 側）は前側軸受け 56 を介して、後側は後側軸受け 57 を介してそれぞれ回転自在に支持されている。前側軸受け 56 は、本体ケース 11 内を前後に区画する中間区画壁 13 の後面に設けた軸受け保持部 13 a 内に保持されている。この中間区画壁 13 によって当該本体ケース 11 内が DC ブラシレスモータ M 側（後側）と回転打撃機構 22 側（前側）に区画されている。

この前側軸受け 56 と回転子鉄心 51 との間において回転軸 53 には冷却ファン 58 が固定されている。この冷却ファン 58 のボス部 58 a を軸受け 56 と回転子鉄心 51 で両

10

20

30

40

50

側から挟み込むことによりこれら相互の軸方向に位置が固定されている。

後側軸受け57は、後部ケース12の中央に設けた軸受け保持部12a内に保持されている。後側軸受け57と回転子鉄心51の後面との間において回転軸53にはスリーブ59が介装されている。前後の軸受け56, 57間に、冷却ファン58のボス部58a、回転子50の回転子鉄心51及びスリーブ59を挟み込むことによりこれらが軸方向へ変位不能、かつ回転軸53と回転について一体化されている。

後部ケース12は、図8及び図9に示すように2本のねじ14, 14により本体ケース11の後部に固定(ねじ止め)されている。2本のねじ14, 14は、本体ケース11の後面に設けたねじ孔11a, 11aに締め込まれている。この二つのねじ孔11a, 11aは、それぞれ本体ケース11の後部に設けたボス部11bに設けられている。この二つのボス部11b, 11bは、DCブラシレスモータMの回転軸線Jに対して周方向二等分位置であって、固定子60の周囲(外周側)に設けられている。両ボス部11b, 11bは本体ケース11の内周側に張り出す状態に設けられている。

【0010】

次に、図2に示すように固定子60は、多数枚の薄鋼板を積層した積層鋼板構造を有する固定子鉄心(ステタコア)61と、これを電氣的に絶縁するいわゆるインシュレータと呼ばれる電気絶縁部材62を備えている。図5には固定子鉄心61が単体で示されている。この固定子鉄心61は、円筒形状を有する円筒部61aと、この円筒部61aの内周側からそれぞれ放射方向内側に突き出す6本の歯部61b~61bを有している。この6本の歯部61b~61bが回転子50の周囲に等間隔で配置されている。

円筒部61aの外周面であってその周方向二等分位置には、円弧形に凹む形状のボス逃がし部61d, 61dが形成されている。両ボス逃がし部61d, 61dは、図示するように周方向の位置について歯部61bと同じ位置(歯部61bの基部)に設けられて、当該固定子鉄心61の強度が確保されている。両ボス逃がし部61d, 61dは、当該固定子鉄心61の前後両端面間に貫通して設けられている。

この両ボス逃がし部61d, 61d内には、上記本体ケース11のボス部11b, 11bが進入している。DCブラシレスモータMの固定子60側にボス逃がし部61d, 61dを設けて、このボス逃がし部61d, 61d内に、本体ケース11側のボス部11b, 11bを進入させる(逃がす)ことにより、その分本体ケース11を径方向にコンパクトに構成することができる。

上記したように後部ケース12を本体ケース11に対してねじ止めするためのねじ孔11a, 11aを固定子60の外周側に位置させることにより、本体ケースを後方へ長く形成して固定子60の後方にねじ孔を設ける構成に比して、当該本体ケース11を短く形成することができる。さらに、ねじ孔11aを設けるためのボス部11aを設けた場合であっても、固定子60の外周面にボス逃がし部61dを設けてボス部11aを進入させることにより、本体ケース11の外周側に当該ボス部11a, 11aが大きくはみ出して大径化することを回避しつつ(本体ケース11の小径化)、さらにその機長方向のコンパクト化を図ることができる。

【0011】

なお、図示は省略したが、上記のボス逃がし部61dを2カ所ではなく、例えば周方向六等分位置に6カ所設ける構成としてもよい。これによれば、本体ケース11側の2カ所のボス部11b, 11bに対して固定子鉄心の回転軸線J回りの組み付け位置の自由度を高めることができる。

この固定子鉄心61は、円筒部61aの外周面と各歯部61bの先端面61cを除く範囲が電気絶縁部材62で覆われている。電気絶縁部材62で覆われない各歯部61bの先端面61cが、回転子50の周面との間に一定の隙間をおいた状態で位置している。

各歯部61bの、電気絶縁部材62で覆われた部分に駆動コイル63がそれぞれ巻装されている。

電気絶縁部材62の後面にセンサ基板70が取り付けられている。電気絶縁部材62の後面側には、その全周にわたるほぼ円形の段差部62bが設けられている。この段差部6

10

20

30

40

50

2 b 内にセンサ基板 7 0 が収容された状態で取り付けられている。

センサ基板 7 0 は、概ね円形なし、その中心には軸受け保持部 1 2 a を挿通可能な径の逃がし孔 7 0 a が設けられている。この逃がし孔 7 0 a 内に、前記後側軸受け 5 7 が位置している。センサ基板 7 0 の逃がし孔 7 0 a 内に後側軸受け 5 7 が位置することにより、当該後側軸受け 5 7 が電気絶縁部材 6 2 の内周側に位置して固定子 6 0 の後端面からはみ出さない状態に保持されている。すなわち、後側軸受け 5 7 が電気絶縁部材 6 2 の内周側に位置するように、後部カバー 1 2 の軸受け保持部 1 2 a の高さ寸法（本体ケース 1 2 側への張り出し寸法）が電気絶縁部材 6 2 の後端面の位置に対して適切に設定されている。

後側軸受け 5 7 が電気絶縁部材 6 2 の内周側に配置されることにより、当該 DC ブラシレスモータ M の機長方向（図 1 及び図 2 において左右方向）の寸法がコンパクトになっている。駆動源としての DC ブラシレスモータ M を機長方向に短くできる結果、電動工具 1 の工具本体 1 0 の機長をコンパクトにすることができ、これにより当該電動工具 1 の操作性を高めることができる。

【 0 0 1 2 】

図 3 に示すようにセンサ基板 7 0 の下部には、配線接続用の端子板部 7 0 b が放射方向へ張り出す状態に設けられている。この端子板部 7 0 b は、上記段差部 6 2 b の一部を切り欠いた切り欠き部 6 2 c を経て電気絶縁部材 6 2 の外周側（図 3 において下方）に張り出されている。

センサ基板 7 0 に取り付けられた三つの磁気センサ 7 1 ~ 7 1 は、回転子 5 0 の磁極の位置が固定子 6 0 のいずれの歯部 6 1 b に対向する位置にあるのかを検出するためのセンサであり、本例ではホール素子が用いられている。このセンサ基板 7 0 が電気絶縁部材 6 2 の後面に 3 本のねじ 7 2 ~ 7 2 でねじ止めされており、これにより三つの磁気センサ 7 1 ~ 7 1 が、周方向に隣り合う 3 本の歯部 6 1 b ~ 6 1 b に対して相互に位相を合わされた状態で配置されている。この三つの磁気センサ 7 1 ~ 7 1 で回転子 5 0 の磁極の位置を検出しながら、電気制御基板 8 0 から駆動コイル 6 3 ~ 6 3 に対して順番に電流を流すことで回転子 5 0 が回転する。これらセンサ基板 7 0 及び電気制御基板 8 0 の機能については一般的な DC ブラシレスモータの基本的構成であり、本実施形態において特に変更を要しない。

上記 3 本のねじ 7 2 ~ 7 2 を締め付ける三カ所のねじ孔 6 2 a ~ 6 2 a は、図 4 に示すように周方向三等分位置であって、固定子鉄心 6 1 の隣接する歯部 6 1 b , 6 1 b 間に配置されている。各ねじ孔 6 2 a が隣接する歯部 6 1 b , 6 1 b 間に位置することにより、当該ねじ孔 6 2 a を有する円筒体形状のボス部が邪魔になることなく、歯部 6 1 b の全長にわたって十分な長さの巻き線を施すことができ、これによりコンパクトかつ効率のよい駆動コイル 6 3 を設けることができる。

駆動回路を有する電気制御基板 8 0 は、バッテリーパック P を装着するためのバッテリー取り付け部 1 7 の下面側に沿って取り付けられている。この電気制御基板 8 0 の上面側には、電源平滑用コンデンサ 8 1、電源線 8 2、動力線 8 3 ~ 8 3 等が上方へ立ち上がる状態に結合されており、これらは図示するようにグリップ部 1 5 の内部の空間部を利用して配置されている。

【 0 0 1 3 】

以上のように構成した DC ブラシレスモータ M によれば、回転子 5 0 の回転軸 5 3 を支持する軸受け 5 6 , 5 7 のうち、固定子 6 0 の後面に沿って取り付けられたセンサ基板 7 0 側の軸受け 5 7 が当該センサ基板 7 0 に設けた逃がし孔 7 0 a 内に配置され、これにより回転軸線 J 方向の位置（機長方向の位置）について電気絶縁部材 6 2 の内周側ひいては電気絶縁部材 6 2 の後端からはみ出さない位置に当該軸受け 5 7 が配置されている。

このため、従来のように固定子の端面から離れた位置に軸受けを配置した構成に比して当該 DC ブラシレスモータ M を機長方向（回転軸線 J 方向）にコンパクト化することができる。機長方向にコンパクト化された DC ブラシレスモータ M を駆動源とすることにより電動工具 1 を機長方向にコンパクト化することができる。

また、本実施形態の場合、本体カバー 1 1 の後部を閉塞する後部ケース 1 2 の内面ほぼ

10

20

30

40

50

中央に軸受け保持部 1 2 a を設け、この軸受け保持部 1 2 a に後側軸受け 5 7 を保持して、当該軸受け 5 7 を電気絶縁部材 6 2 の内周側に位置させる構成であるので、後部ケース 1 2 を利用した簡単な構成により軸受け 5 7 を所定に位置に保持することができ、またこれによっても当該電動工具 1 の機長をコンパクトに構成することができる。

【 0 0 1 4 】

以上説明した実施形態には種々変更を加えることができる。例えば、後部ケース 1 2 を本体ケース 1 1 に対してねじ止めする構成を例示したが、図 1 0 及び図 1 1 に示すように後部ケース 3 1 を本体ケース 3 0 ではなく、DC ブラシレスモータ M の電気絶縁部材 3 3 にねじ止めする構成としてもよい。この構成が請求項 8 に記載した発明の実施形態に相当する。前記した実施形態と同様の点については同位の符号を用いてその説明を省略する。この実施形態の場合、後部ケース 3 1 は、2 本のねじ 3 2 , 3 2 により DC ブラシレスモータ M の電気絶縁部材 3 3 に固定されている。電気絶縁部材 3 3 の後面には、ねじ止め台座部 3 3 a が回転軸線 J を中心とする円周に沿って円環形状に設けられている。このねじ止め台座部 3 3 a の周方向二等分位置に二つのねじ孔 3 3 b , 3 3 b が設けられている。この二つのねじ孔 3 3 b , 3 3 b にそれぞれねじ 3 2 を締め込んで、後部ケース 3 1 が電気絶縁部材 3 3 の後面に固定されている。

後部ケース 3 1 の内面中央には、軸受け保持部 3 1 a が設けられている。この軸受け保持部 3 1 a 内に後側軸受け 5 7 が保持されている。これにより後側軸受け 5 7 は、電気絶縁部材 6 2 の内周側に位置されている。

後部ケース 3 1 の外面には、締め付けたねじ 3 2 , 3 2 の頭部を収容するための凹部 3 1 b , 3 1 b が設けられている。このため、両ねじ 3 2 , 3 2 を締め付けた状態において、それらの頭部は後部ケース 3 1 の外面から突き出さない状態となっており、これにより当該電動工具 1 の見栄えをよくできるとともに、当該ねじ 3 2 , 3 2 の頭部の他部位への引っかかり等が防止される点で当該電動工具 1 の操作性を高めることができる。

このように構成した後部ケース 3 1 の取り付け構造によれば、前記後部ケース 1 2 を本体ケース 1 1 に対してねじ止めする構成に比して、工具本体 1 0 を径方向へより一層コンパクトに構成することができる。

【 0 0 1 5 】

以上の説明では、回転軸 5 3 を支持する後側軸受け 5 7 を後部ケース 1 2 (3 1) に保持する構成を例示したが、例えば図 1 2 及び図 1 3 に示すように後部ケース 1 2 (3 1) とは別に軸受け保持部材 3 5 を用いて後側軸受け 5 7 を電気絶縁部材 6 2 の内周側に位置させることもできる。この構成が請求項 2 , 3 に記載した発明の実施形態に相当する。

この実施形態の場合、軸受け保持部材 3 5 は有底の概ね円筒形状を有する軸受け保持部 3 5 a を備えている。この軸受け保持部 3 5 a の内側に後側軸受け 5 7 が保持されている。

軸受け保持部 3 5 a の周囲三等分位置には、取り付け縁部 3 5 b ~ 3 5 b がそれぞれ放射方向外方へ張り出す状態に設けられている。一方、電気絶縁部材 3 6 の後面には、上記各取り付け縁部 3 5 b を当接可能な台座部 3 6 a がその内周側に張り出す状態に設けられている。

三カ所の取り付け縁部 3 5 b ~ 3 5 b をそれぞれ電気絶縁部材 3 6 の台座部 3 6 a に当接させ、この当接状態でそれぞれの取り付け縁部 3 5 b をねじ 3 7 で台座部 3 6 a に対してねじ止めすることにより、当該軸受け保持部材 3 5 が電気絶縁部材 3 6 の後部に取り付けられている。

図 1 2 に示すようにこの構成の場合、軸受け 5 7 がセンサ基板 7 0 よりも回転子 5 0 寄りの位置であって固定子 6 0 の内周側に位置しているため、スリーブ 3 8 は前記スリーブ 5 9 よりも一層短くなっており、従って当該 DC ブラシレスモータ M の機長がさらに短くなっている。

この構成によっても、後側軸受け 5 7 が電気絶縁部材 6 2 の内周側 (固定子 6 0 の内周側) に位置させることができ、これにより DC ブラシレスモータ M の機長を短くして電動工具 1 をコンパクトに構成することができる。

【 0 0 1 6 】

上記の実施形態にはさらに変更を加えることができる。例えば、図 1 4 及び図 1 5 に示す軸受け保持構造に用いる軸受け保持部材 4 0 は、後側軸受け 5 7 を保持する軸受け保持部 4 0 a と、その周囲三等分位置から放射方向外方へ張り出す 3 本の取り付け縁部 4 0 b ~ 4 0 b を備えている。3 本の取り付け縁部 4 0 b ~ 4 0 b は、上記取り付け縁部 3 5 b よりも長く形成されている。一方、前記したようにセンサ基板 7 0 は、電気絶縁部材 6 2 の後面に設けた段差部 6 2 b 内に収容された状態で 3 本のねじ 7 2 ~ 7 2 により当該電気絶縁部材 6 2 に取り付けられている。

上記軸受け保持部材 4 0 の 3 本の取り付け縁部 4 0 b ~ 4 0 b は、上記ねじ 7 2 ~ 7 2 により電気絶縁部材 6 2 に対してセンサ基板 7 0 と共締めされている。電気絶縁部材 6 2 に対して 3 本の取り付け縁部 4 0 b ~ 4 0 b がセンサ基板 7 0 と共締めされることにより、当該軸受け保持部材 4 0 が電気絶縁部材 6 2 の後面に沿って取り付けられ、これにより後側軸受け 5 7 がセンサ基板 7 0 の逃がし孔 7 0 a 内若しくはこの位置よりも回転子鉄心 5 1 寄りの位置（図 1 4 において右側）であって電気絶縁部材 6 2 の内周側ひいては固定子 6 0 の内周側に保持されている。

特に、この構成の場合にも、軸受け保持部 4 0 a を軸線 J 方向に長く形成しておくことにより、後側軸受け 5 7 をより回転子 5 0 寄りの位置に接近させることができる。このため、スリーブ 4 9 は、前記スリーブ 5 9 よりも短くなっている。

この軸受け保持構造を備えた DC ブラシレスモータ M によっても、その機長方向の寸法をより一層短くして電動工具 1 のコンパクト化を図ることができる。また、電気絶縁部材 6 2 に対してセンサ基板 7 0 と軸受け保持部材 4 0 がねじ 7 2 ~ 7 2 で共締めされる構成であるので、当該 DC ブラシレスモータ M の組み立て工程の簡略化を図ることができる。この構成が請求項 4 に記載した発明の実施形態に相当する。

【 0 0 1 7 】

以上説明した各実施形態にはさらに変更を加えることができる。以上説明した実施形態では、回転軸 5 3 を支持する前後の軸受け 5 6 , 5 7 のうち、後側軸受け 5 7 を電気絶縁部材 6 2 の内周側（固定子 6 0 の内周側）に位置させる構成を例示したが、例えば図 1 6 に示すように前側（減速ギヤ列 2 0 側）の軸受け 5 6 を電気絶縁部材 6 2 の内周側に位置させて当該 DC ブラシレスモータ M ひいては電動工具 1 の機長をコンパクトに構成することができる。

この構成の場合は図示するように、モータ冷却用の冷却ファン 4 8 が回転軸 5 3 の後部側に支持され、またセンサ基板 4 5 が電気絶縁部材 6 2 の前側に取り付けられている。

この軸受け保持構造の場合、電気絶縁部材 6 2 の前面側（図 1 6 において右面側）にセンサ基板 4 5 を収容する段差部 6 2 d が設けられている。センサ基板 4 5 そのものは、前記センサ基板 7 0 と同様で、その中央に逃がし孔 4 5 a が設けられている。

また、本体ケース 1 1 内を前後に区画する中間区画壁 1 3 の後面側には、有底円筒形状の軸受け保持部 1 3 b が設けられている。この軸受け保持部 1 3 b は、前記軸受け保持部 1 3 a よりも後側へ大きな寸法で突き出されている。この軸受け保持部 1 3 a の先端側（後端側）に前側軸受け 5 6 が保持されている。図示するようにこの前側軸受け 5 6 は、センサ基板 4 5 の逃がし孔 4 5 a 内若しくはこれよりも回転子鉄心 5 1 寄りの位置であって電気絶縁部材 6 2 の内周側（固定子 6 0 の内周側）に位置している。

一方、後側軸受け 5 7 は、後部ケース 1 2 の軸受け保持部 1 2 a 内に保持されている。この後側軸受け 5 7 と回転子 5 0 との間において回転軸 5 3 上に冷却ファン 4 8 が支持されている。

このように構成した DC ブラシレスモータ M によっても、回転子 5 0 の回転軸 5 3 を支持する前側軸受け 5 6 が回転軸線 J 方向の位置について、電気絶縁部材 6 2 の内周側（固定子 6 0 の内周側）に位置される。このため、DC ブラシレスモータ M を機長方向にコンパクトに構成することができ、これにより電動工具 1 の機長をコンパクトにしてその操作性を高めることができる。

以上説明した実施形態では、電動工具 1 の駆動源として用いる DC ブラシレスモータ M

10

20

30

40

50

を例示したが、本発明は、DCブラシレスモータ自体の発明として把握することができる。DCブラシレスモータにおいて、回転子の回転軸を支持する前後の軸受けの一方または双方を固定子の電気絶縁部材の内周側に配置することにより、当該DCブラシレスモータ自体を従来よりも機長方向にコンパクト化することができる。

【図面の簡単な説明】

【0018】

【図1】本発明の実施形態に係るDCブラシレスモータを駆動源とするインパクトねじ締め機の縦断面図である。

【図2】本発明の実施形態に係るDCブラシレスモータの縦断面図である。

【図3】DCブラシレスモータの後面図である。本図は、DCブラシレスモータを、図2中矢印(3)方向から見た図である。

【図4】固定子を図2中(4)-(4)線断面図である。

【図5】固定子鉄心単独の後面図である。

【図6】回転子の縦断面図である。

【図7】回転子を図6中矢印(7)方向から見た図である。

【図8】電動工具を図1中矢印(8)方向から見た後面図である。

【図9】図8中(9)-(9)線断面図であって、DCブラシレスモータの横断面図である。

【図10】後部ケースの取り付け構造について別形態の取り付け構造を示す図である。本図は、工具本体を後方から見た状態を示している。

【図11】後部ケースの取り付け構造について別形態の取り付け構造を示す図である。本図は、図10の(11)-(11)線断面矢視図であり、工具本体の後部の横断面である。

【図12】後側軸受けの保持構造について別形態の保持構造を備えたDCブラシレスモータの縦断面図である。

【図13】図12のDCブラシレスモータの後面図である。

【図14】後側軸受けの保持構造についてさらに別形態の保持構造を備えたDCブラシレスモータの縦断面図である。

【図15】図14のDCブラシレスモータの後面図である。

【図16】モータ冷却ファンがDCブラシレスモータの後部側に配置された形態のインパクトねじ締め機の縦断面図である。本図において、グリップ部の図示が省略されている。

【符号の説明】

【0019】

M... DCブラシレスモータ

1... 電動工具(インパクトねじ締め機)

10... 工具本体

11... 本体ケース、11a... ねじ孔、11b... ボス部

12... 後部ケース、12a... 軸受け保持部

13... 中間区画壁、13a, 13b... 軸受け保持部

15... グリップ部

21... スピンドル

22... 回転打撃機構

27... アンビル

30... 本体ケース

31... 後部ケース、31a... 軸受け保持部、31b... 凹部

32... ねじ

33... 電気絶縁部材(インシュレータ)、33a... ねじ止め台座部

35... 軸受け保持部材、35a... 軸受け保持部、35b... 取り付け縁部

36... 電気絶縁部材(インシュレータ)、36a... 台座部

40... 軸受け保持部材、40a... 軸受け保持部、40b... 取り付け縁部

45... センサ基板、45a... 逃がし孔

48... モータ冷却ファン

10

20

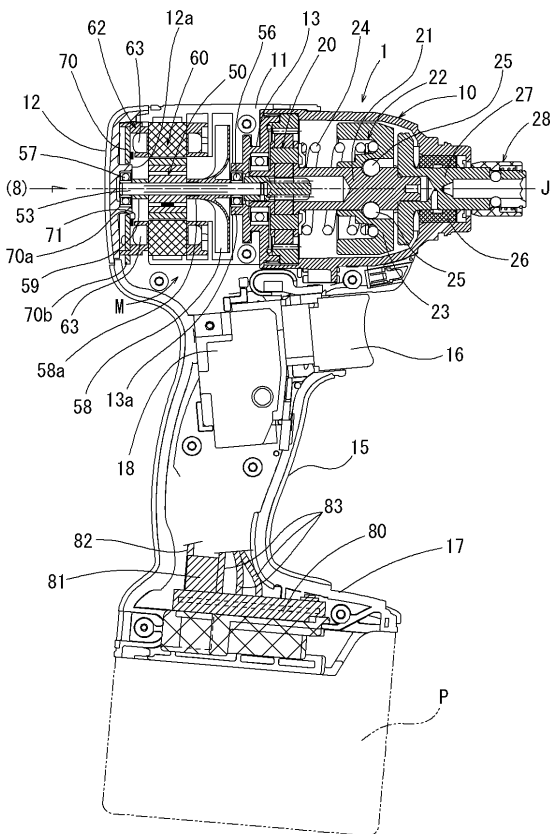
30

40

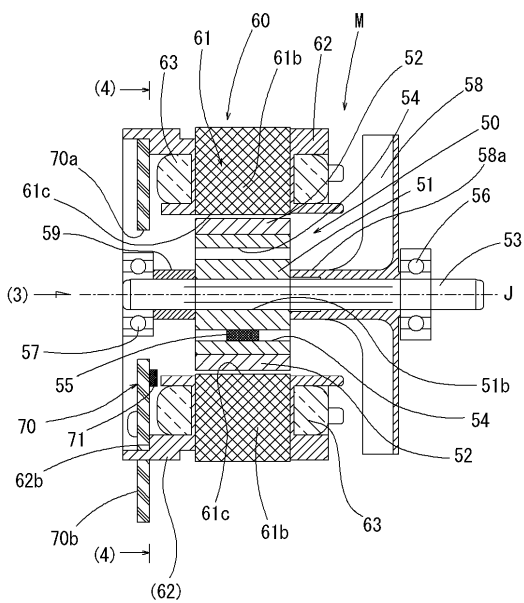
50

- 5 0 ... 回転子 (ロータ)
- 5 1 ... 回転子鉄心
- 5 3 ... 回転軸
- J ... 回転軸線
- 5 6 ... 前側軸受け
- 5 7 ... 後側軸受け
- 5 8 ... 冷却ファン
- 6 0 ... 固定子 (ステータ)
- 6 1 ... 固定子鉄心
- 6 1 a ... 円筒部、6 1 b ... 歯部、6 1 d ... ボス逃がし部
- 6 2 ... 電気絶縁部材 (インシュレータ)
- 6 2 a ... ねじ孔、6 2 b ... 段差部 (後側)、6 2 d ... 段差部 (前側)
- 6 3 ... 駆動コイル
- 7 0 ... センサ基板、7 0 a ... 逃がし孔
- 7 1 ... 磁気センサ (ホール素子)
- 8 0 ... 電気制御基板

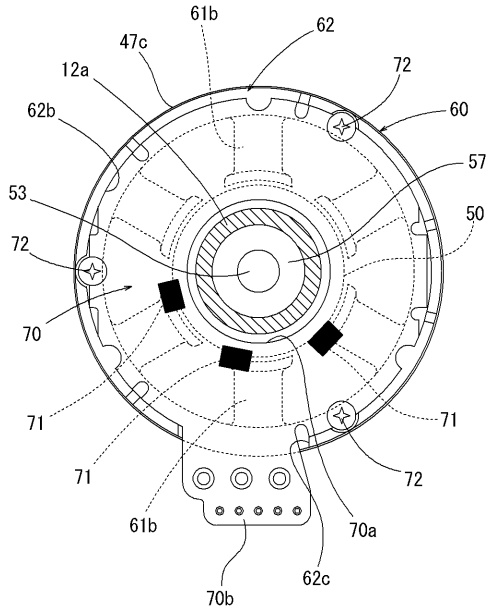
【図 1】



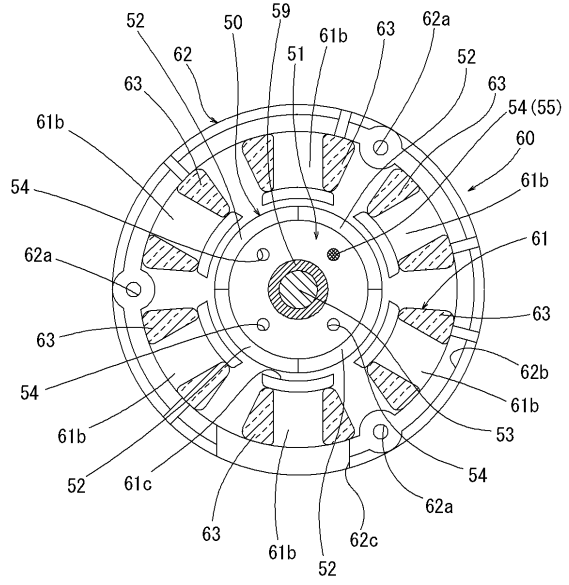
【図 2】



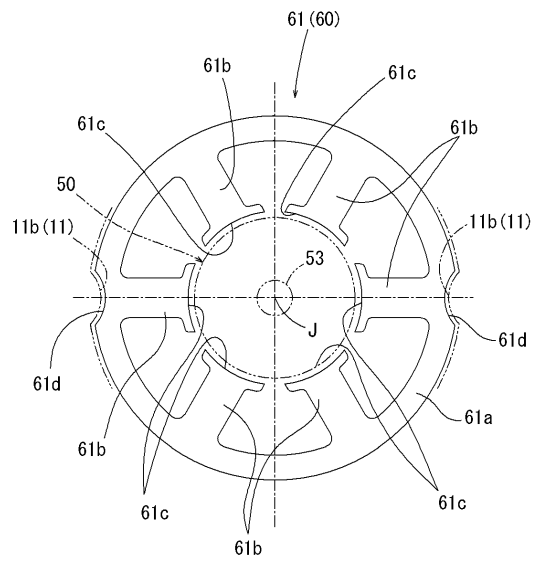
【 図 3 】



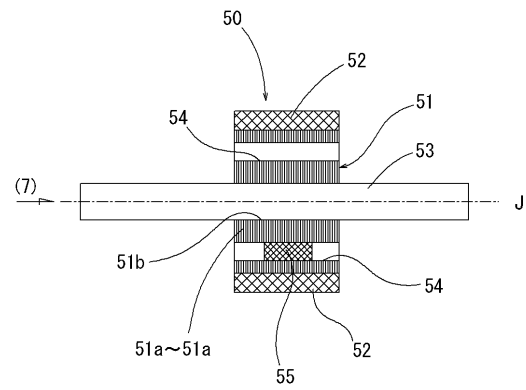
【 図 4 】



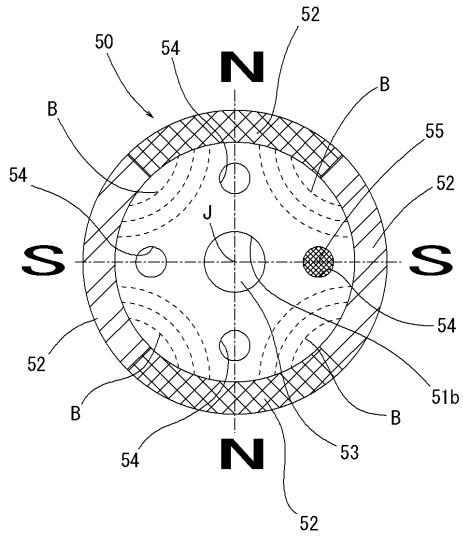
【 図 5 】



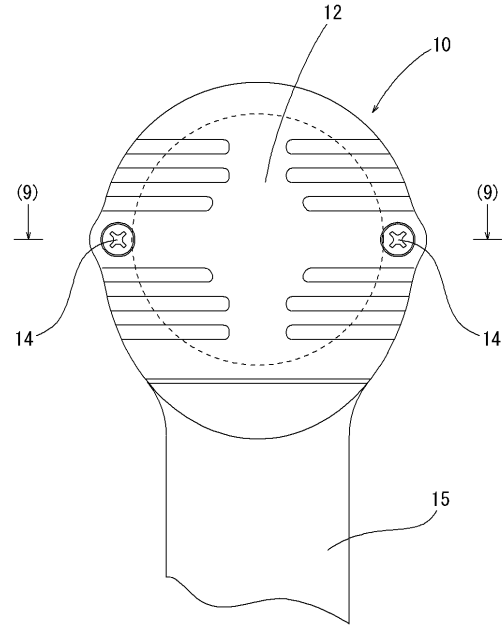
【 図 6 】



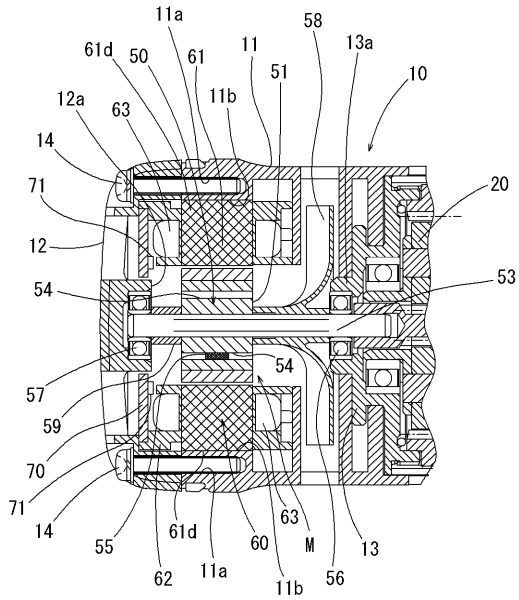
【 図 7 】



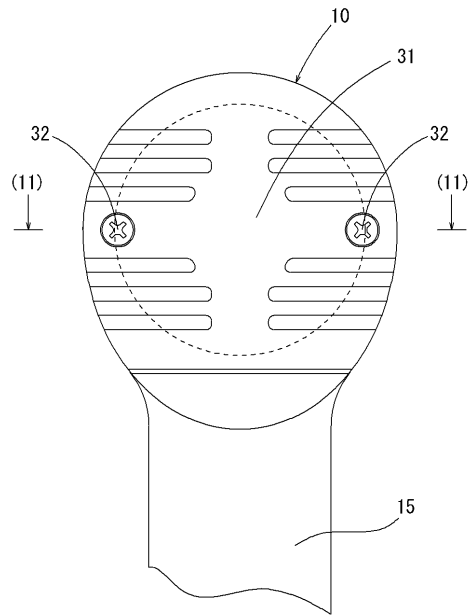
【 図 8 】



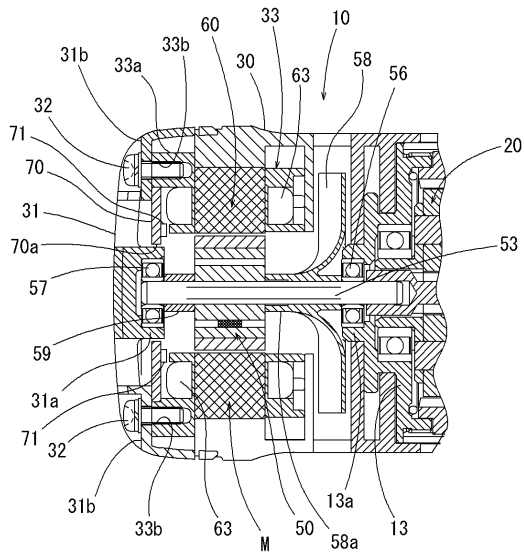
【 図 9 】



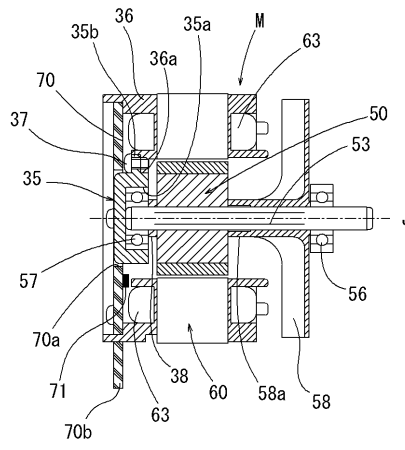
【 図 10 】



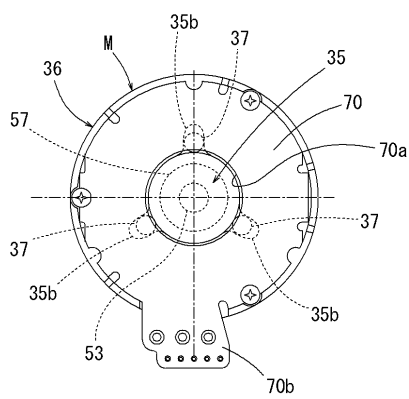
【図 1 1】



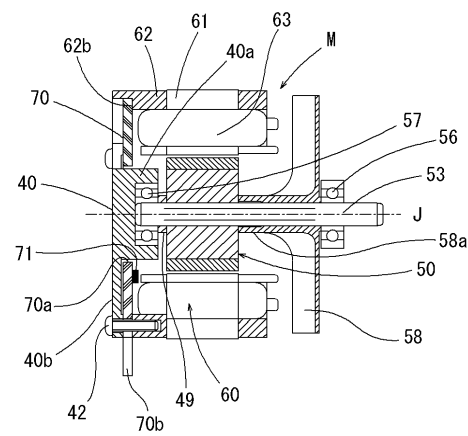
【図 1 2】



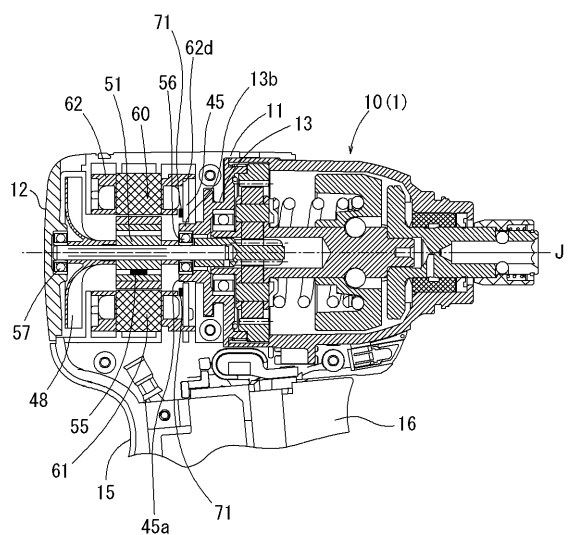
【図 1 3】



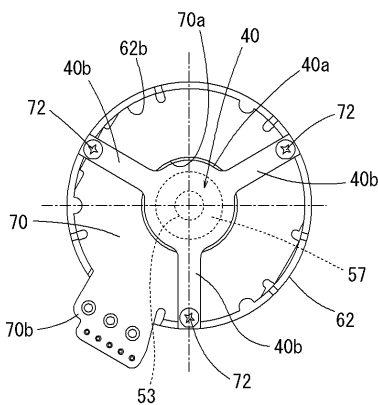
【図 1 4】



【図 1 6】



【図 1 5】



フロントページの続き

(72)発明者 太田 健一
愛知県安城市住吉町3丁目11番8号 株式会社マキタ内

合議体

審判長 堀川 一郎

審判官 川口 真一

審判官 槇原 進

(56)参考文献 特開2000-217302(JP,A)
特開2001-286081(JP,A)
特開平6-22487(JP,A)
特開2000-209837(JP,A)

(58)調査した分野(Int.Cl., DB名)

H02K 29/08

H02K 5/173

B25F 5/00

B25F 5/02