



DEMANDE INTERNATIONALE PUBLIÉE EN VERTU DU TRAITE DE COOPERATION EN MATIÈRE DE BREVETS (PCT)

(51) Classification internationale des brevets ⁵ : A61B 5/055, 5/0404, 5/024, 5/0428, G01R 33/48	A1	(11) Numéro de publication internationale: WO 94/23648
		(43) Date de publication internationale: 27 octobre 1994 (27.10.94)

(21) Numéro de la demande internationale: PCT/FR94/00454

(22) Date de dépôt international: 21 avril 1994 (21.04.94)

(30) Données relatives à la priorité:
93/04918 22 avril 1993 (22.04.93) FR(71) Déposant (pour tous les Etats désignés sauf US): "O.D.A.M."
OFFICE DE DISTRIBUTION D'APPAREILS MEDICAUX S.A. [FR/FR]; 34, rue de l'Industrie, F-67160 Wissembourg (FR).

(72) Inventeurs; et

(75) Inventeurs/Déposants (US seulement): FELBLINGER, Jacques [FR/CH]; Tulpenweg 8, CH-3125 Toffen (CH). BOESCH, Chris [CH/CH]; Seestrasse 20, CH-3600 Thun (CH). MULLER, Gérard [FR/FR]; 1, rue de la Fontaine, F-57410 Rohrbach-les-Bitche (FR). KRAEMER, Michel [FR/FR]; 4, rue des Jonquilles, F-67360 Durrenbach (FR).

(74) Mandataire: CABINET NUSS; 10, rue Jacques-Kablé, F-67080 Strasbourg Cédex (FR).

(81) Etats désignés: JP, US, brevet européen (AT, BE, CH, DE, DK, ES, FR, GB, GR, IE, IT, LU, MC, NL, PT, SE).

Publiée

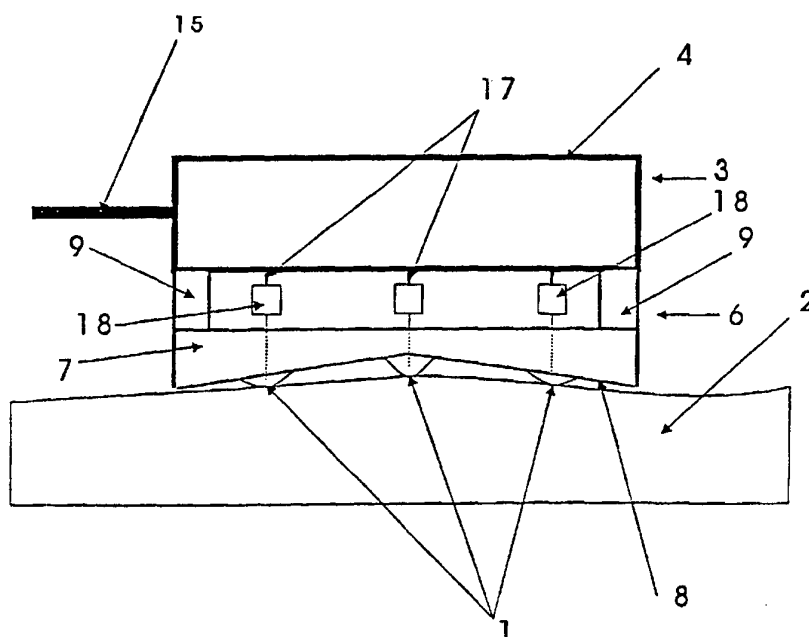
Avec rapport de recherche internationale.
Avant l'expiration du délai prévu pour la modification des revendications, sera republiée si de telles modifications sont reçues.

(54) Title: SENSOR DEVICE FOR ELECTROCARDIOGRAM

(54) Titre: DISPOSITIF CAPTEUR POUR ELECTROCARDIOGRAMME

(57) Abstract

The sensor device is intended to be implemented at the vicinity or inside a nuclear magnetic resonance apparatus, and more particularly on a patient inside the canal of the magnet of a magnetic resonance imager (MRI), characterized in that it is essentially comprised of, on the one hand, at least two non-metal electrodes (1) intended to be applied to the skin of a patient (2), and on the other hand, of an electro-optical conversion, amplification and filtering module (3) for the electric signals received from the heart by means of the electrodes (1), said module being arranged in a shielded casing (4) forming a Faraday cage, and optically connected to a display and/or monitoring apparatus and, finally, comprising a support body (6) made of non-magnetic material, carrying the electrode (1) and the shielded casing (4) containing the module (3).



(57) Abrégé

La présente invention concerne un dispositif capteur pour électrocardiogramme. Dispositif capteur destiné à être mis en œuvre à proximité ou à l'intérieur d'un appareil à résonance magnétique nucléaire, et plus particulièrement sur un patient à l'intérieur du tunnel de l'aimant d'un IRM, caractérisé en ce qu'il est principalement constitué d'une part, par au moins deux électrodes (1) non métalliques, destinées à être appliquées sur la peau d'un patient (2), d'autre part, par un module (3) de filtrage, d'amplification et de conversion électro-optique des signaux électriques du cœur relevés au moyen des électrodes (1), disposé dans un boîtier blindé (4) formant cage de Faraday et relié, par voie optique, à un appareil de visualisation et/ou de contrôle et, enfin, par un corps support (6) en un matériau amagnétique, portant les électrodes (1) et le boîtier blindé (4) contenant le module (3).

UNIQUEMENT A TITRE D'INFORMATION

Codes utilisés pour identifier les Etats parties au PCT, sur les pages de couverture des brochures publiant des demandes internationales en vertu du PCT.

AT	Autriche	GB	Royaume-Uni	MR	Mauritanie
AU	Australie	GE	Géorgie	MW	Malawi
BB	Barbade	GN	Guinée	NE	Niger
BE	Belgique	GR	Grèce	NL	Pays-Bas
BF	Burkina Faso	HU	Hongrie	NO	Norvège
BG	Bulgarie	IE	Irlande	NZ	Nouvelle-Zélande
BJ	Bénin	IT	Italie	PL	Pologne
BR	Brésil	JP	Japon	PT	Portugal
BY	Bélarus	KE	Kenya	RO	Roumanie
CA	Canada	KG	Kirghizistan	RU	Fédération de Russie
CF	République centrafricaine	KP	République populaire démocratique de Corée	SD	Soudan
CG	Congo	KR	République de Corée	SE	Suède
CH	Suisse	KZ	Kazakhstan	SI	Slovénie
CI	Côte d'Ivoire	LI	Liechtenstein	SK	Slovaquie
CM	Cameroun	LK	Sri Lanka	SN	Sénégal
CN	Chine	LU	Luxembourg	TD	Tchad
CS	Tchécoslovaquie	LV	Lettonie	TG	Togo
CZ	République tchèque	MC	Monaco	TJ	Tadjikistan
DE	Allemagne	MD	République de Moldova	TT	Trinité-et-Tobago
DK	Danemark	MG	Madagascar	UA	Ukraine
ES	Espagne	ML	Mali	US	Etats-Unis d'Amérique
FI	Finlande	MN	Mongolie	UZ	Ouzbékistan
FR	France			VN	Viet Nam
GA	Gabon				

Dispositif capteur pour électrocardiogramme

La présente invention concerne le domaine du prélèvement et de la mesure de signaux biologiques et de la surveillance de patients, notamment de patients sous examen RMN (Résonance Magnétique Nucléaire) par exemple dans un Imageur à Résonance Magnétique (IRM), et a pour objet un dispositif capteur pour électrocardiogramme.

Actuellement, les signaux d'électrocardiogramme des patients soumis à un examen RMN sont prélevés au moyen d'électrodes à conducteurs métalliques et transmis à un appareil de visualisation et/ou de surveillance disposé dans l'enceinte blindée ou à l'extérieur au moyen de câbles électriques de grande longueur, le cas échéant blindés et torsadés.

Toutefois, ces câbles électriques, en formant des antennes, perturbent l'environnement électromagnétique de l'appareil à RMN et faussent les mesures et, dans le cas d'un imageur, les reconstitutions virtuelles (images) obtenues par ce dernier.

A l'inverse, les gradients de champ, les champs radiofréquence et les phénomènes liés aux commutations entre bobines émettrices et réceptrices au cours d'une expérience du type RMN perturbent fortement la transmission des signaux de faible puissance relevés au niveau du coeur et peuvent, par la génération d'artefacts importants, rendre ces derniers totalement inexploitable, le patient étant disposé à l'intérieur même de l'aimant principal de l'appareil à RMN.

De plus, les mouvements éventuels du patient (notamment respiration) entraînent des mouvements desdits câbles de transmission électrique dans le champ résident, d'où résulte automatiquement une induction de potentiels générateurs d'artefacts.

En outre, les phénomènes nuisibles précités sont fortement amplifiés lorsque les câbles de transmission

présentent une ou plusieurs boucles.

En effet, l'énergie emmagasinée par le ou les câble(s), soumis à des champs électromagnétiques de forte intensité, au niveau desdites boucles ou du câble
5 peut être assez importante pour provoquer un échauffement important dudit câble, pouvant provoquer des brûlures au niveau de la peau du patient, sur lequel repose une partie des câbles, notamment lorsqu'on traverse une antenne émettrice.

10 Par ailleurs, le placement des électrodes sur le patient dans la région du coeur nécessite, en vue d'une mise en place correcte, l'intervention d'une personne spécialisée, chacune desdites électrodes devant être positionnée précisément de manière individuelle.

15 Il a été proposé, en vue de tenter de pallier certains de ces inconvénients, de mettre en oeuvre des algorithmes de correction des artefacts générés par les gradients et les champs radiofréquence.

Toutefois, ces algorithmes ne sont adaptés qu'à
20 un type défini d'appareils à RMN, à une configuration donnée de bobines et souvent à une séquence RMN particulière, d'où résulte un manque de souplesse important lors de leur application.

En outre, ils ne permettent pas de résoudre les
25 problèmes de brûlures, ni les problèmes d'induction de potentiels du fait des mouvements des câbles ou encore les problèmes de positionnement des électrodes.

La présente invention a notamment pour but de pallier l'ensemble des inconvénients précités, par des
30 moyens simples, peu onéreux et à application généralisée, quelque soit le type d'appareil mis en oeuvre.

A cet effet, elle a pour objet un dispositif capteur pour électrocardiogramme, destiné à être mis en oeuvre dans un environnement électromagnétique chargé et
35 sensible, notamment à proximité ou à l'intérieur d'un appareil à résonance magnétique nucléaire, et plus particulièrement sur un patient à l'intérieur du tunnel de

l'aimant d'un IRM, caractérisé en ce qu'il est principalement constitué, d'une part, par au moins deux électrodes non métalliques, destinées à être appliquées sur la peau d'un patient, d'autre part, par un module de filtrage, d'amplification et de conversion électro-optique des signaux électriques du coeur, relevés au moyen desdites électrodes réceptrices, disposé dans un boîtier blindé formant cage de Faraday et relié, par voie optique, à un appareil de visualisation et/ou de contrôle et, enfin, par un corps support en un matériau amagnétique, portant les électrodes et le boîtier blindé contenant le module.

L'invention sera mieux comprise grâce à la description ci-après, qui se rapporte à un mode de réalisation préféré, donné à titre d'exemple non limitatif, et expliqué avec référence aux dessins schématiques annexés, dans lesquels :

la figure 1 est une vue schématique, en élévation latérale, du dispositif capteur selon l'invention ;

la figure 2 est un schéma fonctionnel du dispositif capteur représenté à la figure 1 ;

la figure 3 est une représentation schématique montrant la mise en oeuvre du dispositif capteur représenté à la figure 1 ;

la figure 4 représente un signal d'électrocardiogramme obtenu au moyen d'un dispositif capteur conforme à l'invention, et

la figure 5 représente un signal d'électrocardiogramme obtenu au moyen d'un capteur usuel, dans des conditions identiques à celles ayant conduit à l'électrocardiogramme de la figure 4.

Conformément à l'invention et comme le montrent les figures 1 et 2 des dessins annexés, le dispositif capteur est principalement constitué d'une part, par au moins deux électrodes 1 non métalliques, destinées à être appliquées sur la peau d'un patient 2, d'autre part, par un module 3 de filtrage, d'amplification et de

conversion électro-optique des signaux électriques du coeur relevés au moyen des électrodes réceptrices 1, disposé dans un boîtier blindé 4 formant cage de Faraday et relié, par voie optique, à un appareil 5 de visualisation et/ou de contrôle et, enfin, par un corps support 6 en un matériau amagnétique, portant les électrodes 1 et le boîtier blindé 4 contenant le module 3.

Les signaux électrocardiographiques relevés par les électrodes 1 sont, par conséquent, immédiatement amplifiés et filtrés à l'aide d'un module 3 adéquat, totalement isolé de l'environnement électromagnétique extérieur, et, de même, transformé et transmis sous forme optique pratiquement à partir de leur endroit de prélèvement.

Selon une première caractéristique de l'invention, représentée à la figure 1 des dessins annexés, le corps support 6 est composé d'une embase 7 sur laquelle sont montées de manière fixe les électrodes réceptrices 1, en étant proéminentes du côté 8 appliqué contre la peau du patient 2, et au moins un élément 9 séparateur ou d'espacement maintenant rigidement le boîtier blindé 4 contenant le module 3 à une distance constante de l'embase 7 et donc de la peau du patient 2.

L'unique élément métallique du dispositif capteur, à savoir le boîtier blindé 4, ne sera, par conséquent, jamais en contact direct avec le patient 2, ce qui évite tout risque de brûlure.

En outre, les électrodes 1 étant fixées sur l'embase 7, les emplacements relatifs des unes par rapport aux autres sont figés en étant écartés d'une distance fonction de la taille du patient et il suffit de positionner ladite embase 7 à proximité du coeur pour que les électrodes 1 soient placées de manière satisfaisante.

Le corps support 6 peut être avantageusement réalisé en un matériau tel que le téflon ou le polyméthacrylate de méthyle (également connu sous la dénomina-

tion "plexiglass"), en présentant une structure aux formes arrondies, sans arêtes.

De même, les électrodes 1, avantageusement au nombre de trois, sont préférentiellement réalisées en un
5 matériau conducteur choisi dans le groupe formé par le carbone, les composés de carbone et les matières plastiques chargées et insensible aux champs électromagnétiques.

Conformément à un mode de réalisation préféré de
10 l'invention, représenté à la figure 3 des dessins annexés et afin d'assurer un positionnement ferme des électrodes 1 et de garantir un prélèvement des signaux électriques cardiaques aussi près que possible du coeur, il est prévu une ceinture 10 ou un harnais en un maté-
15 riau amagnétique, éventuellement élastique, pourvu d'un moyen de fermeture rapide et de réglage de la longueur et traversant le corps support 6 ou au moins une anse solidaire dudit corps support 6.

Ainsi, l'embase 7 du corps support 6 et donc les
20 électrodes 1 seront, en permanence, appliqués à force contre la peau du patient au niveau de la région du coeur.

Toutefois, tout autre moyen de fixation adéquat peut également être envisagé, à condition qu'il consiste
25 en un matériau amagnétique.

Comme le montre la figure 2 des dessins annexés, le module 3 de filtrage, d'amplification et de conversion peut être composé, pour l'essentiel, d'une part, d'unités 11 de filtrage haute-fréquence associées chacune à une des électrodes 1, d'autre part, d'un circuit 12
30 d'amplification différentielle associé à un filtre 13 passe-bas et, enfin, d'un transducteur 14 électro-optique relié, par un conducteur optique 15, à un appareil 5 de visualisation et/ou de contrôle, la transmission optique des signaux étant opérée, par exemple, par
35 modulation de fréquence ou de largeur d'impulsions.

Chacune des unités 11 de filtrage haute-fréquence assurant l'interface entre les électrodes 1 et le module 3, pourra avantageusement être disposée dans un boîtier blindé 16 formant cage de Faraday et les liaisons électriques entre lesdites électrodes 1 et les unités 11 de filtrage du module 3 seront préférentiellement réalisées au moyen de fils rigides 17 de faible longueur, le cas échéant blindés et intégrant chacun une résistance de limitation 18, limitant les interférences des ondes électromagnétiques extérieures et évitant toute formation de boucles et risque de brûlure.

Le circuit 12 d'amplification différentielle pourra présenter, par exemple, un gain d'environ 300 à 500 et l'une des trois électrodes 1 faisant partie du dispositif capteur selon l'invention, pourra être utilisée pour la réinjection du mode commun (les deux autres fonctionnent en réception), permettant de s'affranchir des signaux parasites, notamment basse fréquence, relevés par les deux électrodes réceptrices 1.

Le filtre 13 pourra avantageusement présenter une fréquence de coupure de l'ordre de 20 Hz.

L'appareil 5 de visualisation et/ou de contrôle pourra être disposé soit dans l'enceinte de l'appareil à RMN (cage de Faraday), soit à l'extérieur de celle-ci et comportera une unité de reversion opto-électrique, un écran de visualisation et/ou un enregistreur et/ou un module de détection ou d'analyse des complexes QRS ou d'un autre paramètre du signal d'électrocardiogramme, permettant de déclencher ou de commander un ou plusieurs appareils d'analyse, de visualisation et/ou de test du patient.

L'appareil 5 pourra, par exemple, consister en un moniteur de surveillance des paramètres physiologiques vitaux d'un patient en cours d'examen dit IRM, du type de celui faisant l'objet du dépôt français n° 9014846 du 23 novembre 1990 au nom de la demanderesse.

Selon une première variante de réalisation de l'invention, le module 3 comprend, en outre, en vue de son alimentation électrique, une batterie 18 ou un accumulateur rechargeable longue durée et de type amagnétique, un conducteur optique, associé à un interrupteur à commande optique disposé dans le boîtier, pouvant permettre de contrôler le fonctionnement et l'alimentation dudit module 3 de filtrage, d'amplification et de conversion et, le cas échéant, le réglage des différents composants (11 à 14) de ce dernier (non représenté).

Conformément à une seconde variante de réalisation de l'invention, l'alimentation en énergie du module 3 de filtrage, d'amplification et de conversion est réalisée au moyen d'un conducteur optique coopérant avec une cellule photovoltaïque ou un dispositif similaire disposé dans le boîtier blindé 4.

L'amélioration de la qualité des signaux d'électrocardiogramme relevés, résultant de la mise en oeuvre de l'invention, devient parfaitement apparente en comparant les courbes de signaux des figures 4 et 5 entre elles, ces signaux ayant été relevés sur un patient soumis à un examen RMN au moyen d'une antenne corps entier.

Bien entendu, l'invention n'est pas limitée au mode de réalisation décrit et représenté au dessin annexé. Des modifications restent possibles, notamment du point de vue de la constitution des divers éléments ou par substitution d'équivalents techniques, sans sortir pour autant du domaine de protection de l'invention.

R E V E N D I C A T I O N S

1. Dispositif capteur pour électrocardiogramme, destiné à être mis en oeuvre dans un environnement électromagnétique chargé et sensible, notamment à proximité ou à l'intérieur d'un appareil à résonance magnétique nucléaire, et plus particulièrement sur un patient à l'intérieur du tunnel de l'aimant d'un IRM, caractérisé en ce qu'il est principalement constitué d'une part, par au moins deux électrodes (1) non métalliques, destinées à être appliquées sur la peau d'un patient (2), d'autre part, par un module (3) de filtrage, d'amplification et de conversion électrooptique des signaux électriques du coeur, relevés au moyen des électrodes réceptrices (1), disposé dans un boîtier blindé (4) formant cage de Faraday et relié, par voie optique, à un appareil (5) de visualisation et/ou de contrôle et, enfin, par un corps support (6) en un matériau amagnétique, portant les électrodes (1) et le boîtier blindé (4) contenant le module (3).

2. Dispositif capteur selon la revendication 1, caractérisé en ce que le corps support (6) est composé d'une embase (7) sur laquelle sont montées de manière fixe les électrodes réceptrices (1), en étant proéminentes du côté (8) appliqué contre la peau du patient (2), et au moins un élément (9) séparateur ou d'espacement maintenant rigidement le boîtier blindé (4) contenant le module (3) à une distance constante de l'embase (7).

3. Dispositif capteur selon l'une quelconque des revendications 1 et 2, caractérisé en ce que les électrodes (1), avantageusement au nombre de trois, sont réalisées en un matériau conducteur choisi dans le groupe formé par le carbone, les composés de carbone et les matières plastiques chargées.

4. Dispositif capteur selon l'une quelconque des revendications 1 à 3, caractérisé en ce qu'il comprend

une ceinture (10) ou un harnais en un matériau amagnétique, éventuellement élastique, pourvu d'un moyen de fermeture rapide et de réglage de la longueur et traversant le corps support (6) ou au moins une anse solidaire dudit corps support (6).

5 5. Dispositif capteur selon l'une quelconque des revendications 1 à 4, caractérisé en ce que le module (3) de filtrage, d'amplification et de conversion est composé, d'une part, d'unités (11) de filtrage
10 haute-fréquence associées chacune à une des électrodes (1), d'autre part, d'un circuit (12) d'amplification différentielle associé à un filtre (13) passe-bas et, enfin, d'un transducteur (14) électro-optique relié, par un conducteur optique (15), à un appareil (5) de visua-
15 lisation et/ou de contrôle, la transmission optique des signaux étant opérée, par exemple, par modulation de fréquence ou de largeur d'impulsions.

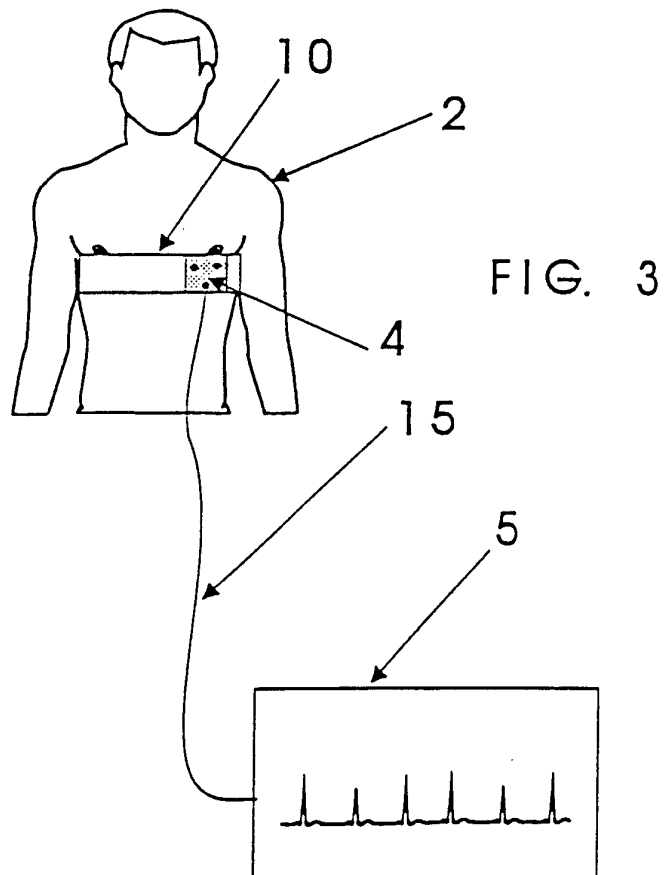
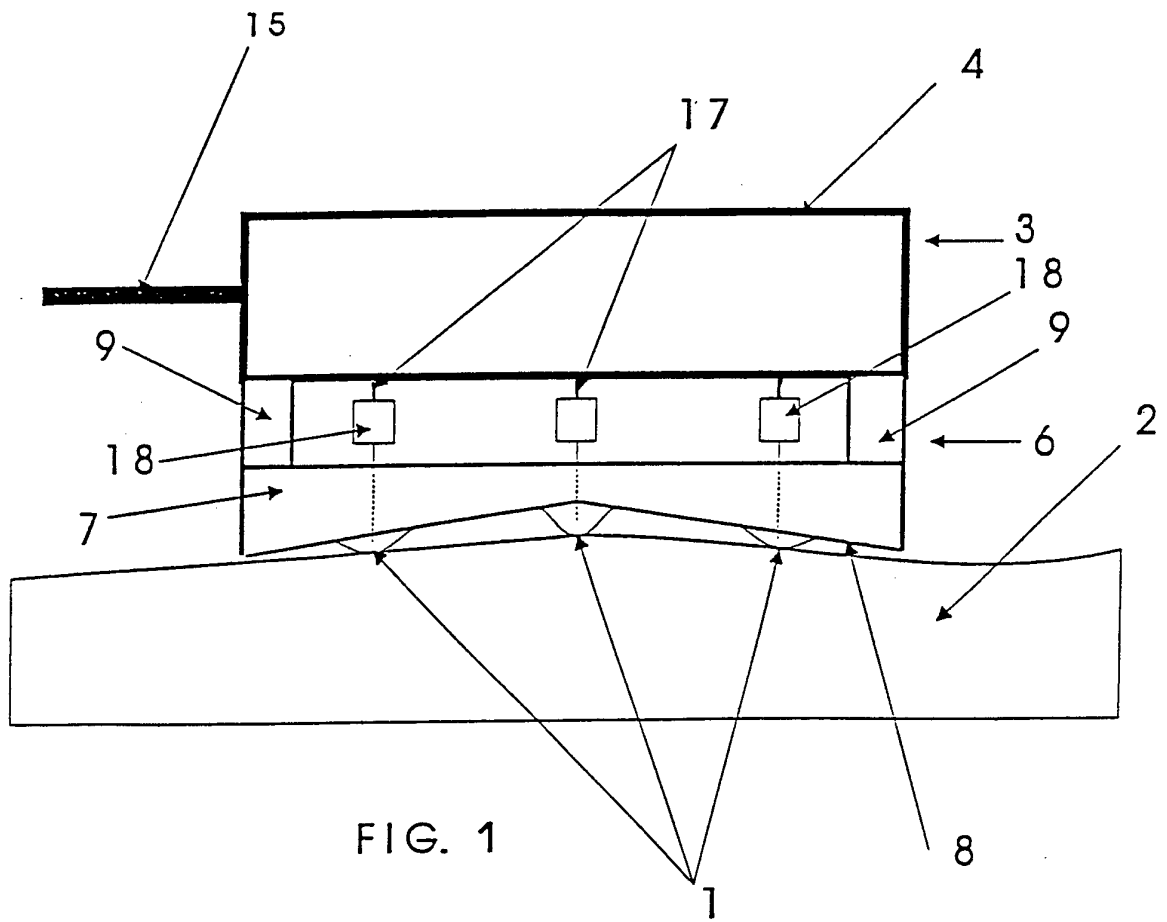
 6. Dispositif capteur selon l'une quelconque des revendications 1 à 5, caractérisé en ce que les liaisons
20 électriques entre les électrodes (1) et les unités (11) de filtrage du module (3) sont réalisées au moyen de fils rigides (17) de faible longueur, le cas échéant blindés et intégrant chacun une résistance de limitation (18).

25 7. Dispositif capteur selon l'une quelconque des revendications 5 et 6, caractérisé en ce qu'il comporte trois électrodes (1), l'une d'entre elles étant utilisée pour la réinjection du mode commun.

 8. Dispositif capteur selon l'une quelconque des
30 revendications 1 à 7, caractérisé en ce que le module (3) comprend, en outre, une batterie (18) ou un accumulateur rechargeable longue durée et de type amagnétique, un conducteur optique, associé à un interrupteur à commande optique disposé dans le boîtier, pouvant permettre
35 de contrôler le fonctionnement et l'alimentation dudit module (3) de filtrage, d'amplification et de conversion et, le cas échéant, le réglage des différents composants

(11 à 14) de ce dernier.

9. Dispositif capteur selon l'une quelconque des revendications 1 à 7, caractérisé en ce que l'alimentation en énergie du module (3) de filtrage, d'amplification et de conversion est réalisée au moyen d'un conducteur optique coopérant avec une cellule photovoltaïque ou un dispositif similaire disposé dans le boîtier blindé.



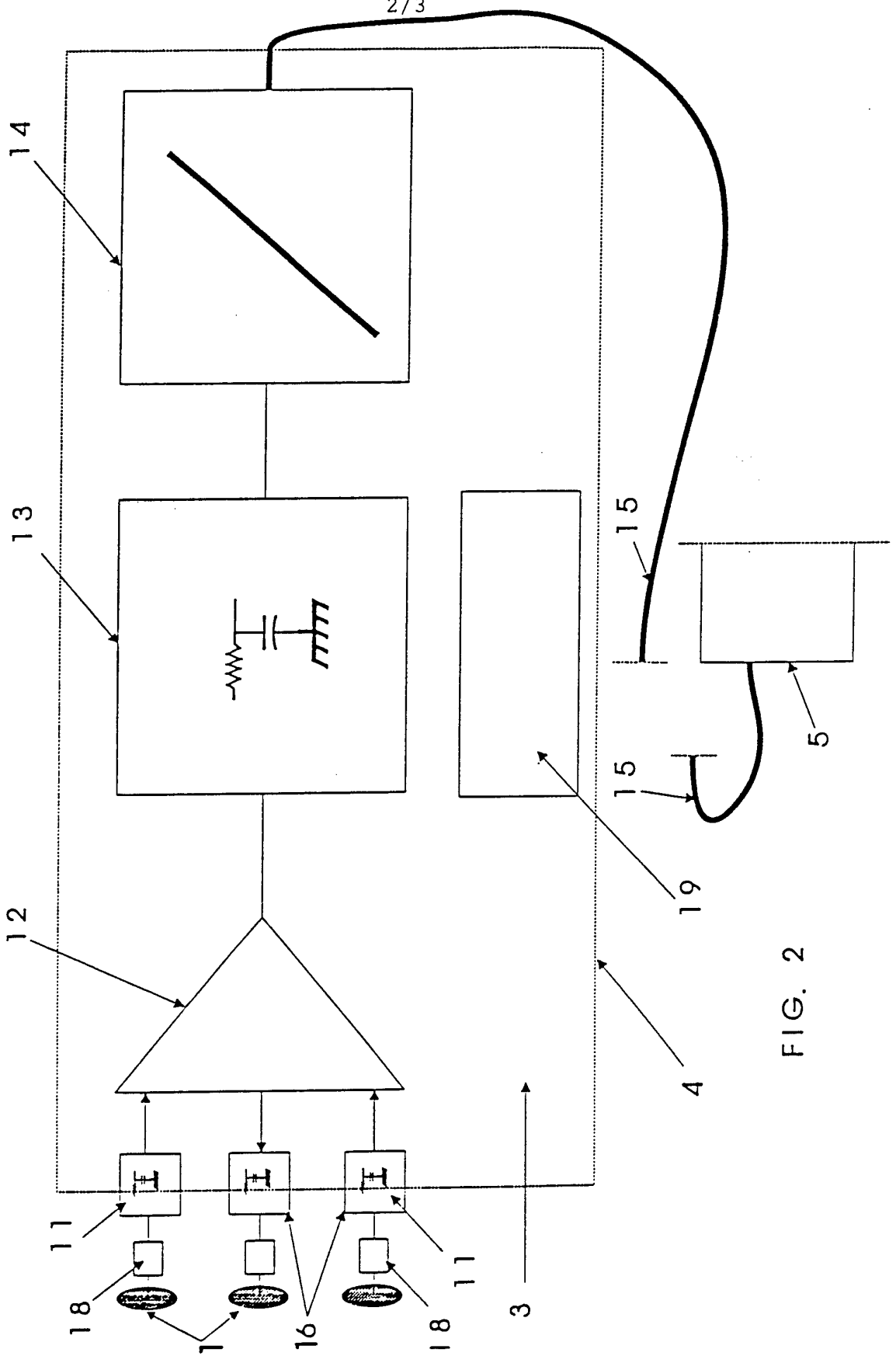


FIG. 2

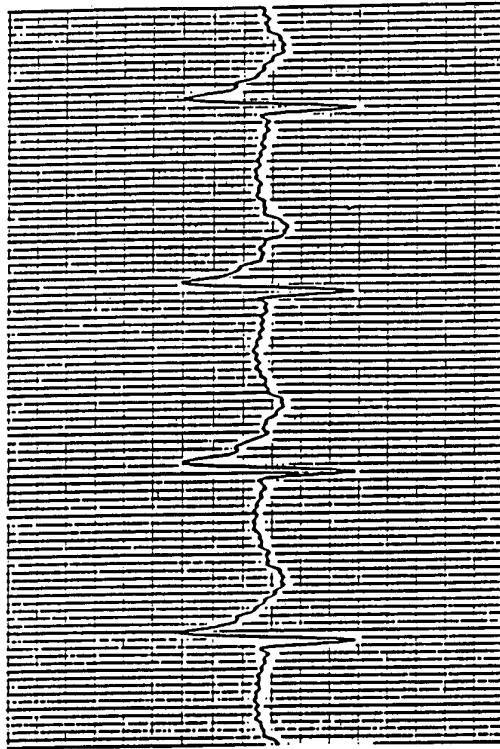


FIG. 4

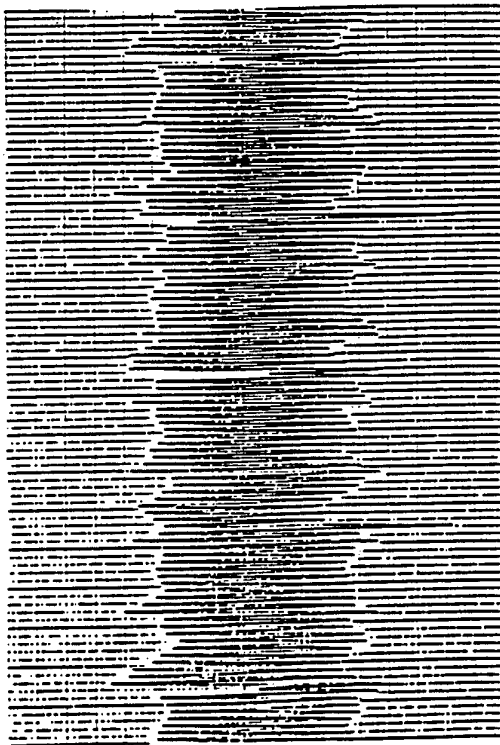


FIG. 5

INTERNATIONAL SEARCH REPORT

International application No.

PCT/FR 94/00454

A. CLASSIFICATION OF SUBJECT MATTER
 Int.Cl.⁵ A61B5/055 A61B5/0404 A61B5/024 A61B5/0428 G01R33/48
 According to International Patent Classification (IPC) or to both national classification and IPC

B. FIELDS SEARCHED

Minimum documentation searched (classification system followed by classification symbols)

Int.Cl.⁵ A61B G01R

Documentation searched other than minimum documentation to the extent that such documents are included in the fields searched

Electronic data base consulted during the international search (name of data base and, where practicable, search terms used)

C. DOCUMENTS CONSIDERED TO BE RELEVANT

Category*	Citation of document, with indication, where appropriate, of the relevant passages	Relevant to claim No.
A	EP,A,0173130 (SIEMENS AG) 05 March 1986 see the whole document	1,5,8,9
A	EP,A,0170448 (PURDUE RESEARCH FOUNDATION) 05 February 1986 , see the whole document	1-3,7
A	US,A,4181134 (R.C.MASON ET AL.) 1 January 1980 see the whole document	1-5
A	EP,A,0132785 (SIEMENS AG) 13 February 1985 see the whole document	1,2
A	EP,A,0498996 (PICKER INTERNATIONAL INC.) 19 August 1992, see the whole document	1
A	EP,A,0178990 (G.ASCHER) 23 April 1986 see the whole document	1,6
A	WO,A,8805282 (MICROMEDICAL INDUSTRIES PTY.LTD.) 28 July 1988, see the whole document	1

Further documents are listed in the continuation of Box C. See patent family annex.

* Special categories of cited documents:
 "A" document defining the general state of the art which is not considered to be of particular relevance
 "E" earlier document but published on or after the international filing date
 "L" document which may throw doubts on priority claim(s) or which is cited to establish the publication date of another citation or other special reason (as specified)
 "O" document referring to an oral disclosure, use, exhibition or other means
 "P" document published prior to the international filing date but later than the priority date claimed
 "T" later document published after the international filing date or priority date and not in conflict with the application but cited to understand the principle or theory underlying the invention
 "X" document of particular relevance; the claimed invention cannot be considered novel or cannot be considered to involve an inventive step when the document is taken alone
 "Y" document of particular relevance; the claimed invention cannot be considered to involve an inventive step when the document is combined with one or more other such documents, such combination being obvious to a person skilled in the art
 "&" document member of the same patent family

Date of the actual completion of the international search 21 July 1994 (21.07.94)	Date of mailing of the international search report 02 September 1994 (02.09.94)
--	--

Name and mailing address of the ISA/ EUROPEAN PATENT OFFICE Facsimile No.	Authorized officer Telephone No.
---	---

INTERNATIONAL SEARCH REPORT

Information on patent family members

International Application No

PCT/FR 94/00454

Patent document cited in search report	Publication date	Patent family member(s)	Publication date
EP-A-0173130	05-03-86	DE-A- 3430625	27-02-86
		DE-A- 3566736	12-01-89
		US-A- 4763075	09-08-88
EP-A-0170448	05-02-86	US-A- 4606352	19-08-86
		AU-B- 586634	20-07-89
		AU-A- 4471285	16-01-86
		CA-A- 1266092	20-02-90
		JP-C- 1619066	30-09-91
		JP-B- 2044530	04-10-90
		JP-A- 61041438	27-02-86
US-A-4181134	01-01-80	NONE	
EP-A-0132785	13-02-85	DE-A- 3327731	21-02-85
		DE-A- 3466928	03-12-87
		JP-A- 60058135	04-04-85
EP-A-0498996	19-08-92	US-A- 5209233	11-05-93
		JP-A- 6054823	01-03-94
EP-A-0178990	23-04-86	FR-A- 2571603	18-04-86
		JP-A- 61090640	08-05-86
		US-A- 4809705	07-03-89
WO-A-8805282	28-07-88	AU-B- 625069	02-07-92
		AU-A- 1241888	10-08-88
		JP-T- 2501892	28-06-90

RAPPORT DE RECHERCHE INTERNATIONALE

Den e Internationale No
PCT/FR 94/00454

A. CLASSEMENT DE L'OBJET DE LA DEMANDE
CIB 5 A61B5/055 A61B5/0404 A61B5/024 A61B5/0428 G01R33/48

Selon la classification internationale des brevets (CIB) ou à la fois selon la classification nationale et la CIB

B. DOMAINES SUR LESQUELS LA RECHERCHE A PORTE

Documentation minimale consultée (système de classification suivi des symboles de classement)
CIB 5 A61B G01R

Documentation consultée autre que la documentation minimale dans la mesure où ces documents relèvent des domaines sur lesquels a porté la recherche

Base de données électronique consultée au cours de la recherche internationale (nom de la base de données, et si cela est réalisable, termes de recherche utilisés)

C. DOCUMENTS CONSIDERES COMME PERTINENTS

Catégorie °	Identification des documents cités, avec, le cas échéant, l'indication des passages pertinents	no. des revendications visées
A	EP,A,0 173 130 (SIEMENS AG) 5 Mars 1986 voir le document en entier ---	1,5,8,9
A	EP,A,0 170 448 (PURDUE RESEARCH FOUNDATION) 5 Février 1986 voir le document en entier ---	1-3,7
A	US,A,4 181 134 (R.C.MASON ET AL.) 1 Janvier 1980 voir le document en entier ---	1-5
A	EP,A,0 132 785 (SIEMENS AG) 13 Février 1985 voir le document en entier ---	1,2
A	EP,A,0 498 996 (PICKER INTERNATIONAL INC.) 19 Août 1992 voir le document en entier ---	1
-/--		

Voir la suite du cadre C pour la fin de la liste des documents

Les documents de familles de brevets sont indiqués en annexe

° Catégories spéciales de documents cités:

A document définissant l'état général de la technique, non considéré comme particulièrement pertinent

E document antérieur, mais publié à la date de dépôt international ou après cette date

L document pouvant jeter un doute sur une revendication de priorité ou cité pour déterminer la date de publication d'une autre citation ou pour une raison spéciale (telle qu'indiquée)

O document se référant à une divulgation orale, à un usage, à une exposition ou tous autres moyens

P document publié avant la date de dépôt international, mais postérieurement à la date de priorité revendiquée

T document ultérieur publié après la date de dépôt international ou la date de priorité et n'appartenant pas à l'état de la technique pertinent, mais cité pour comprendre le principe ou la théorie constituant la base de l'invention

X document particulièrement pertinent; l'invention revendiquée ne peut être considérée comme nouvelle ou comme impliquant une activité inventive par rapport au document considéré isolément

Y document particulièrement pertinent; l'invention revendiquée ne peut être considérée comme impliquant une activité inventive lorsque le document est associé à un ou plusieurs autres documents de même nature, cette combinaison étant évidente pour une personne du métier

& document qui fait partie de la même famille de brevets

Date à laquelle la recherche internationale a été effectivement achevée

21 Juillet 1994

Date d'expédition du présent rapport de recherche internationale

02.09.94

Nom et adresse postale de l'administration chargée de la recherche internationale

Office Européen des Brevets, P.B. 5818 Patentlaan 2
NL - 2280 HV Rijswijk
Tel. (+31-70) 340-2040, Tx. 31 651 epo nl,
Fax (+31-70) 340-3016

Fonctionnaire autorisé

Hunt, B

RAPPORT DE RECHERCHE INTERNATIONALE

Dep. 'e Internationale No
PCT/FR 94/00454

C.(suite) DOCUMENTS CONSIDERES COMME PERTINENTS		
Catégorie *	Identification des documents cités, avec, le cas échéant, l'indication des passages pertinents	no. des revendications visées
A	EP,A,0 178 990 (G.ASCHER) 23 Avril 1986 voir le document en entier ---	1,6
A	WO,A,88 05282 (MICROMEDICAL INDUSTRIES PTY. LTD.) 28 Juillet 1988 voir le document en entier -----	1

RAPPORT DE RECHERCHE INTERNATIONALE

Renseignements relatifs aux membres de familles de brevets

Den Internationale No

PCT/FR 94/00454

Document brevet cité au rapport de recherche	Date de publication	Membre(s) de la famille de brevet(s)	Date de publication
EP-A-0173130	05-03-86	DE-A- 3430625	27-02-86
		DE-A- 3566736	12-01-89
		US-A- 4763075	09-08-88
EP-A-0170448	05-02-86	US-A- 4606352	19-08-86
		AU-B- 586634	20-07-89
		AU-A- 4471285	16-01-86
		CA-A- 1266092	20-02-90
		JP-C- 1619066	30-09-91
		JP-B- 2044530	04-10-90
		JP-A- 61041438	27-02-86
US-A-4181134	01-01-80	AUCUN	
EP-A-0132785	13-02-85	DE-A- 3327731	21-02-85
		DE-A- 3466928	03-12-87
		JP-A- 60058135	04-04-85
EP-A-0498996	19-08-92	US-A- 5209233	11-05-93
		JP-A- 6054823	01-03-94
EP-A-0178990	23-04-86	FR-A- 2571603	18-04-86
		JP-A- 61090640	08-05-86
		US-A- 4809705	07-03-89
WO-A-8805282	28-07-88	AU-B- 625069	02-07-92
		AU-A- 1241888	10-08-88
		JP-T- 2501892	28-06-90