

[19] 中华人民共和国国家知识产权局

[51] Int. Cl.
B65D 21/00 (2006.01)



[12] 发明专利申请公布说明书

[21] 申请号 200680039007.8

[43] 公开日 2008年10月22日

[11] 公开号 CN 101291853A

[22] 申请日 2006.10.17

[21] 申请号 200680039007.8

[30] 优先权

[32] 2005.10.21 [33] US [31] 11/255,367

[86] 国际申请 PCT/US2006/040768 2006.10.17

[87] 国际公布 WO2007/050398 英 2007.5.3

[85] 进入国家阶段日期 2008.4.18

[71] 申请人 斯科特·艾伦·怀特

地址 美国伊利诺伊州

[72] 发明人 斯科特·艾伦·怀特

[74] 专利代理机构 北京律盟知识产权代理有限责
任公司
代理人 刘国伟

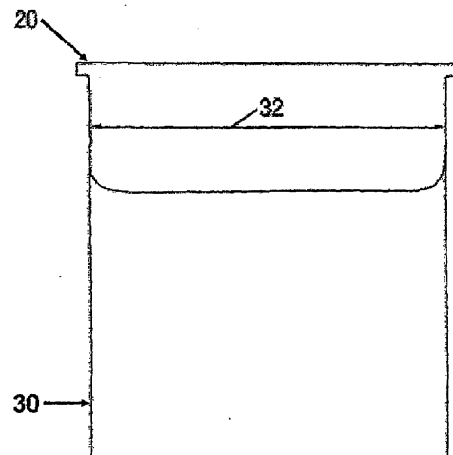
权利要求书1页 说明书4页 附图6页

[54] 发明名称

调味品容器

[57] 摘要

本发明涉及一种调味品容器。所述调味品容器的形状因数经选择以使所述调味品容器能够由标准饮料架支承并保持就位。通过配置接纳在标准饮料架中的调味品容器，可克服与将调味品容器并入饮料容器盖子中相关联的问题。



- 1、一种调味品容器，其包含：
 - 容器，其形成有边沿并配置有使得所述容器能够支承在标准车用饮料架中的形状因数；及
 - 盖，其用于盖住所述容器。
- 2、如权利要求1所述的调味品容器，其中所述容器配置有单个空间。
- 3、如权利要求1所述的调味品容器，其中所述容器配置有一个以上的空间。
- 4、如权利要求3所述的调味品容器，其中所述容器配置有两个空间。
- 5、如权利要求1所述的调味品容器，其中所述盖通过粘合剂固定到所述容器。
- 6、如权利要求1所述的调味品容器，其中所述容器配置成大体为圆柱形的形状。
- 7、如权利要求1所述的调味品容器，其中所述容器配置成大体为圆形的形状。
- 8、如权利要求1所述的调味品容器，其中所述容器配置成大体不规则的形状。
- 9、如权利要求1所述的调味品容器，其中所述容器配置成大体不规则的形状，具有两个隔开的大体为线性的侧面。
- 10、如权利要求1所述的调味品容器，其中所述容器在一端是封闭的，所述一端界定底部底板。
- 11、如权利要求1所述的调味品容器，其中所述底部底板大体是线性的。
- 12、如权利要求1所述的调味品容器，其中所述底部底板的形状是不规则的。
- 13、如权利要求1所述的调味品容器，其中所述容器经配置以使一个以上的调味品容器可同时支承在标准饮料容器中。

调味品容器

技术领域

本发明涉及一种调味品容器，且更具体地说，涉及配置成由标准饮料架来支承的调味品容器，以在车辆行驶期间使调味品能够牢固地支承就位。

背景技术

在今天的社会中，由于时间限制，大家知道许多人会购买速食品以及软饮料以供在行驶时食用。饮用软饮料（例如苏打水和咖啡）是如此平常，以致几乎所有车辆均包括饮料架，以在行驶期间放置所述饮料。然而，要使旅行者能伴着调味品享用手抓食品，例如法式炸薯片和鸡柳，就算不是不可能，那么也是很困难的。具体地说，一些诸如番茄酱等调味品通常提供在枕型调味品容器中，所述枕型调味品容器适于在一端开启。此种调味品容器使得驾驶员几乎无法伴着番茄酱来享用法式炸薯片。此外，大家知道鸡柳和其它手抓速食品包括特别的酱汁，所述酱汁通常提供在管型容器中，所述管型容器需要以稳定方式支承以防止泼洒。遗憾的是，几乎无法以稳定方式来支承此种容器，除非驾驶员用一只手来握住所述容器。由于驾驶员需要将一只手保持在方向盘上，因此只有一只手可自由地用于抓握手抓速食品。如果驾驶员想要在驾驶的同时使用调味品，那么驾驶员必须尝试在驾驶之前开启调味品容器，并将已开启的调味品容器放置在车座上。然而，此种调味品容器可能会翻倒并泼洒在座位上。

为解决此问题，已有人提出了各种解决方案。通常，这些解决方案涉及为软饮料提供盖子，所述盖子包括用于盛装调味品的空间。在第 5,722,558 号美国专利以及第 2004/0050847 A1 号和第 2004/0182862 A1 号美国专利申请公开案中揭示了此种容器盖子的实例，所述案件在此以引用方式并入。通常，此种饮料盖子包括用于盛装调味品的空间。具体地说，'588 专利揭示了一种可用于热软饮料或冷软饮料的容器盖子。所述容器盖子形成有一个凹陷，所述凹陷向下延伸到饮料容器中。所述凹陷适于盛装调味品。

此种配置存在若干问题。第一，因为所述凹陷向下延伸到饮料容器中，调味品将会随着饮料容器中液体的温度而变热或变凉。第二，如果倾斜饮料容器来饮用，那么倾斜可能导致在容器盖子中的凹陷中的调味品泼洒或泄漏到饮料本身当中，或反之亦然。

为了解决这个问题，第 2004/0182862 A1 号美国专利申请公开案揭示了替代的一次性容器盖子，其中调味品容器形成在容器盖子中，所述容器盖子经配置以使调味品

储存器不延伸到饮料容器中。为了进一步使储存器中的调味品免受饮料容器中软饮料的加热或冷却作用，用绝热层来形成储存器的底部底板。

尽管此容器盖子解决了上述问题，但还存在与此种饮料容器相关联的其它问题。第一，饮料容器仅包括单个调味品储存器。这样，就不能容纳多种调味品。此外，调味品储存器仅适于与通过吸管饮用的软饮料（例如苏打水）一起使用。诸如咖啡和热巧克力等其它软饮料不适宜与上文所述美国专利申请公开案中所揭示的配置一起使用，原因如下文所论述。最后，软饮料盖子是定制的盖子，其比常规的盖子更昂贵。速食品供应商因此将面临一个问题，即确定顾客需要盖子分配器还是具有调味品储存器的容器盖子，还是为所有顾客供应具有内置调味品储存器的较昂贵的饮料容器盖子。

第 2004/0050847 A1 号美国专利申请公开案还揭示了一种具有一体式调味品空间的软饮料容器盖子。此公开申请案配置有用于接纳单独调味品容器的凹入式空间。类似于上文所述的容器盖子，在'847 公开案中所揭示的容器盖子仅适宜与通常用吸管饮用的冷软饮料一起使用。因此，在车辆中需要使用调味品架来避免与现有技术相关联的问题。

发明内容

本发明涉及调味品容器，所述调味品容器配置成可由几乎所有车辆上的标准常规饮料架来支承。根据本发明一重要方面，所形成的调味品容器具有一经选择外形以使调味品容器能由标准饮料架支承就位。通过配置由标准饮料架支承的调味品容器，可克服与将调味品容器并入饮料容器盖子中相关联的问题。可采用各种设计选项来配置容器以适用于容器的多种应用。

附图说明

通过参考下述详细说明以及随附图式，将容易了解本发明的这些优点以及其它优点，其中：

图 1A 是本发明调味品容器的一实施例的侧视图。

图 1B 是图 1A 中所绘示调味品容器的正视图。

图 1C 是侧视图，其绘示置于标准杯架中的图 1A 中所绘示调味品容器。

图 1D 是本发明调味品容器的俯视图，所述调味品容器支承于标准杯架中，图中所示为可揭除盖的一部分已揭开的状态。

图 2A 是图 1A 中所绘示调味品容器的替代实施例的侧视图。

图 2B 是图 2A 中所绘示调味品容器的正视图。

图 2C 是由标准饮料架支承的图 2A 中所绘示调味品容器的侧视图。

图 2B 是两个同时支承在标准饮料架中的本发明调味品容器的俯视图，每个调味

品容器均绘示为可揭除盖的一部分已揭开状态。

图 3A 是图 1A 中所绘示调味品容器的另一替代实施例的侧视图。

图 3B 是图 3A 中所绘示调味品容器的正视图。

图 3C 是由标准杯架支承的图 3A 中所绘示调味品容器的侧视图。

图 3D 是俯视图,其绘示两个由标准饮料架同时支承的图 3A 中所示调味品容器,其显示为一个调味品容器的可揭除盖完全揭除且另一调味品容器的可揭除盖部分揭开状态。

图 4A 是本发明一替代实施例的俯视图,其绘示具有两个空间的调味品容器。

图 4B 是绘示正支承在标准饮料架中的图 4A 中所绘示调味品容器的侧视图。

图 5A 是本发明调味品容器的另一替代实施例的俯视图。

图 5B 是绘示正支承在标准饮料架中的图 5A 中所绘示调味品容器的侧视图。

图 6A 是本发明调味品容器的另一替代实施例的俯视图。

图 6B 是显示正支承在标准饮料架中的图 6A 中所绘示调味品容器的侧视图。

具体实施方式

本发明涉及用于支承各种速食品的各种调味品的调味品容器。根据本发明的一重要方面,将调味品容器配置成由标准饮料架支承。这样,行驶期间所食用的速食品便可伴着调味品来享用了,所述调味品相对牢固地支承在标准饮料架中。

本文涵盖了调味品容器的各种配置。根据本发明一重要方面,所形成的调味品容器具有一尺寸略小于标准饮料容器内径的容器部分。为了使调味品容器能够支承在饮料容器顶部,调味品容器还包括一个或一个以上向外延伸的边沿。所述边沿经配置以搁置在饮料架的口上,以使调味品容器的顶部平面大体与饮料架的顶部平齐。这样,所述调味品容器便可有助于在行驶期间使用所食用速食品的调味品。

图 1A 和 1B 绘示本发明的第一实施例。如图 1A、1B 及 1D 中所示,通常由参考号 20 标识的调味品容器形成有一个环形侧壁 22,所述环形侧壁 22 形成大体为圆柱形的容器部分。容器部分 22 在一端封闭,所述一端界定大体为线性的底部底板 24。相对端 26 是开口的并形成有周边肩部 28。肩部 28 从容器部分 22 沿径向向外延伸,并经配置以使调味品容器 20 能够支撑在标准或非标准饮料架的开口 30 上。

沿调味品容器的最长边缘或部分 32 的长度经选择以小于饮料架 30 的内径。此长度加上肩部 28 的宽度经选择以使肩部 28 搁置在标准饮料架的口 30 上。本文涵盖各种尺寸的肩部 28。举例来说,可涵盖使用 1/4 英寸的肩部。可使用几乎任何允许肩部 28 搁置在杯架 30 的口上的尺寸。

所述容器可以各种形状来配置,并由适宜在食品行业中使用的材料来形成,且进行模制。例如,调味品容器可配置成大体为圆柱形的容器,例如,具有单个空间,以使只有一个调味品容器装入标准饮料架中,如图 5A 和 5B 中大体所示。此外,高

度 H (图 5B) 可视要分配的调味品量而变化。在其它实施例中, 调味品容器可配置成大体半圆形, 例如, 如图 1A-4B 中所示。如图 4A 和 4B 中所示, 调味品容器可形成有多个空间。图 6A 和 6B 绘示具有大体为非圆形形状的另一实施例。

通常, 本发明的调味品容器包括可揭除盖 (通常由参考编号 33 (图 1D) 标识), 其用于封闭开口端 26, 例如如图 1D、2D 及 3D 中所示。这些盖 33 由适宜在食品行业中使用的材料形成。通过也适宜在食品行业中使用的粘合剂将盖 33 粘附到边沿 28 的顶部部分。

图 2A、2B、2C 及 2D 绘示通常由参考编号 34 标识的调味品容器替代实施例。所形成的容器 34 具有图 2A 中所最佳显示的不规则形状, 并包括形成容器部分的环形侧壁 38 和不规则形状的底板 40, 如图 2A 中所最佳显示。所形成的容器部分 38 大体为半圆形形状, 如图 2D 中所最佳显示, 并且还形成相对于垂直轴 42 对称。具体地说, 容器部分 38 经配置以使短轴 48 (图 2B) 经选择以允许两个调味品容器同时支承在单个饮料架中。弯曲的底板或底部 40 允许消费者将容器 34 平衡放在一条腿上。

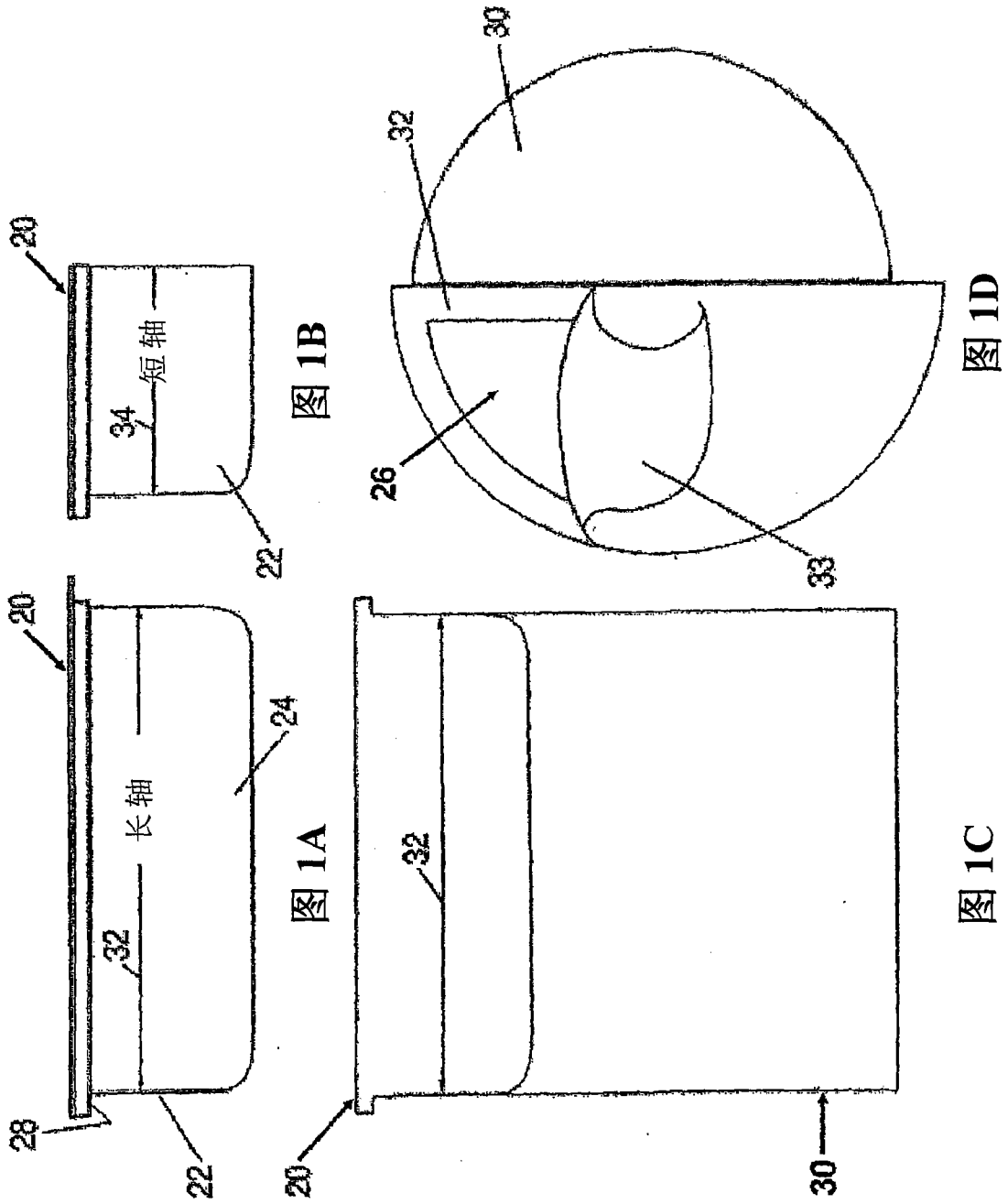
图 3A、3B、3C 及 3D 绘示通常由参考编号 50 标识的调味品容器, 其形成有略微不规则但大体为半圆形的形状, 如图 3D 中所最佳显示。类似于图 1A 和 2A 中所示的其它实施例, 容器 50 形成有形成容器部分 52 的环形侧壁, 所述容器部分 52 界定长轴 56 和底板 60, 略小于标准饮料架的内径。毗连容器部分 52 的开口部分形成周边肩部 58。如图 3A 和 3C 中所最佳显示, 所形成底部底板 60 可具有不规则形状。如图 3D 中所最佳显示, 容器 50 的配置允许在揭除盖时从宽且深的端来蘸取产品, 或从窄端喷出产品。

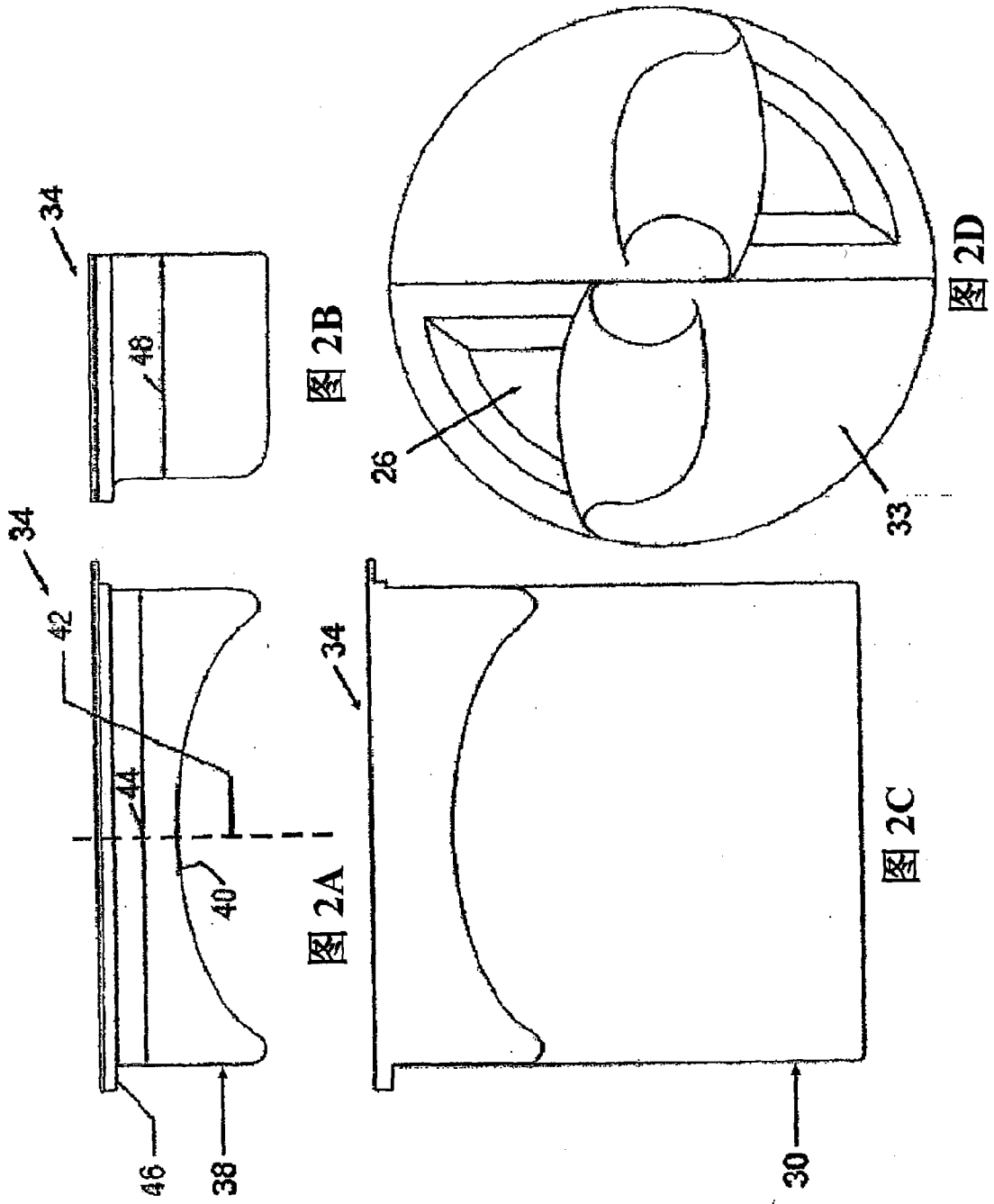
图 4A 和 4B 绘示通常由参考编号 62 标识的另一替代实施例。如图所示, 除调味品容器 62 形成有多于一个的空间以外, 此实施例类似于图 1A-1D 中所示的实施例。

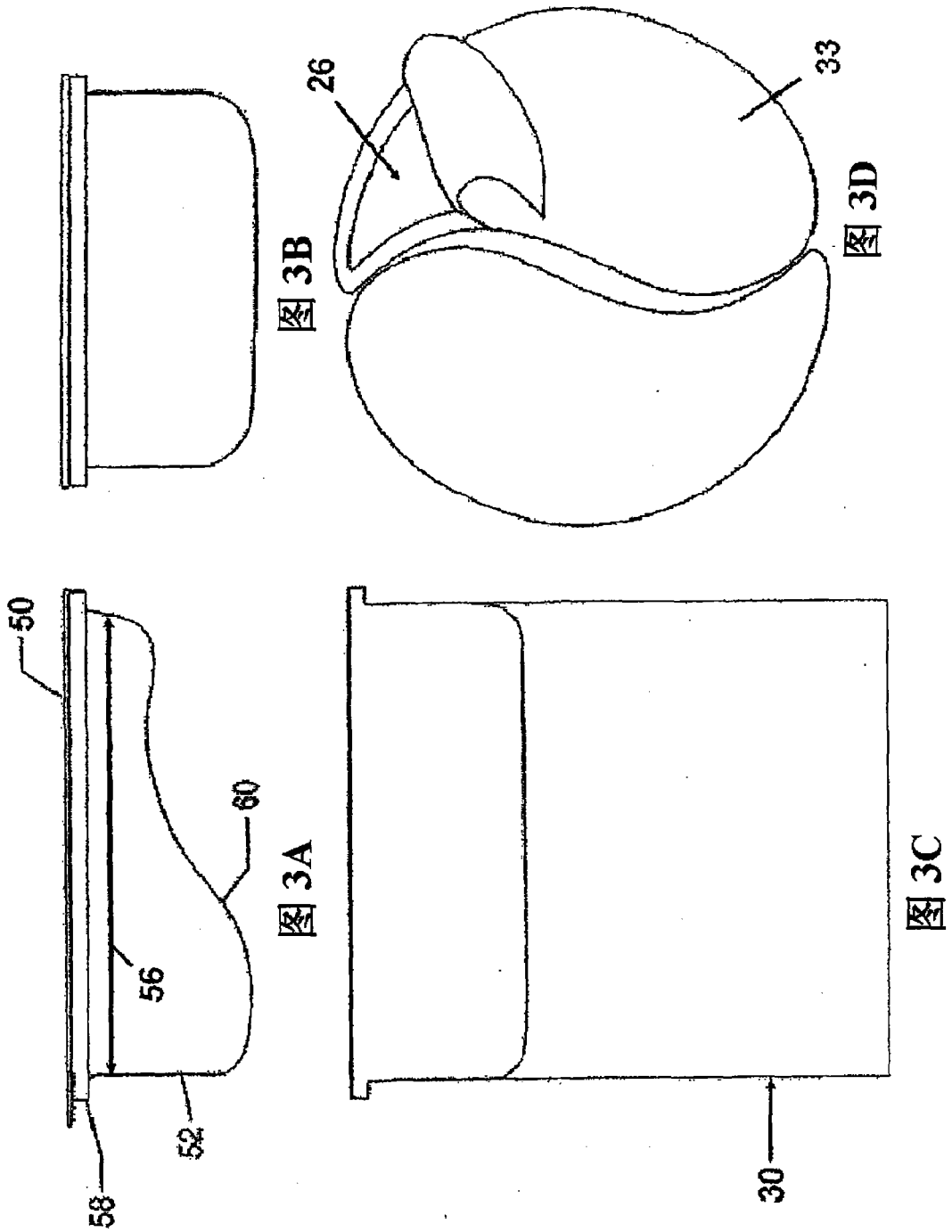
图 5A 和 5B 绘示通常由参考编号 64 标识的另一替代实施例。除容器 64 配置成大体为圆形的形状以使通常只有一个容器装入标准饮料架中以外, 此实施例类似于图 1A-1D 中所图解说明的实施例。如图显示, 调味品容器包括单个空间。然而, 容器 64 可配置有上文所述的多个空间。

图 6A 和 6B 绘示通常由参考编号 66 标识的实施例。调味品容器 66 形成有两个隔开的线性侧面 68、70。隔开的侧面 68、70 无需为线性的, 而可以是几乎任何形状。可将其它两个侧面 72 和 74 形成为线性的或几乎任何形状。从侧面 72、74 向外延伸来形成一对边沿 76、78。唯一重要的是, 容器 66 的主轴 78 (图 6A) 经选择以小于标准饮料架的内径加上边沿 76、78 的宽度, 所述边沿 76、78 经选择以使其延伸在标准饮料架的嘴上。还提供了盖 80。盖 80 是不可揭除的, 但可包括至容器内部的入口。

显然, 根据上述教导, 可对本发明实施许多修改和变化。因此, 应了解, 在随附权利要求书范围之内, 可按照上文所具体说明内容以外的方式来实施本发明。







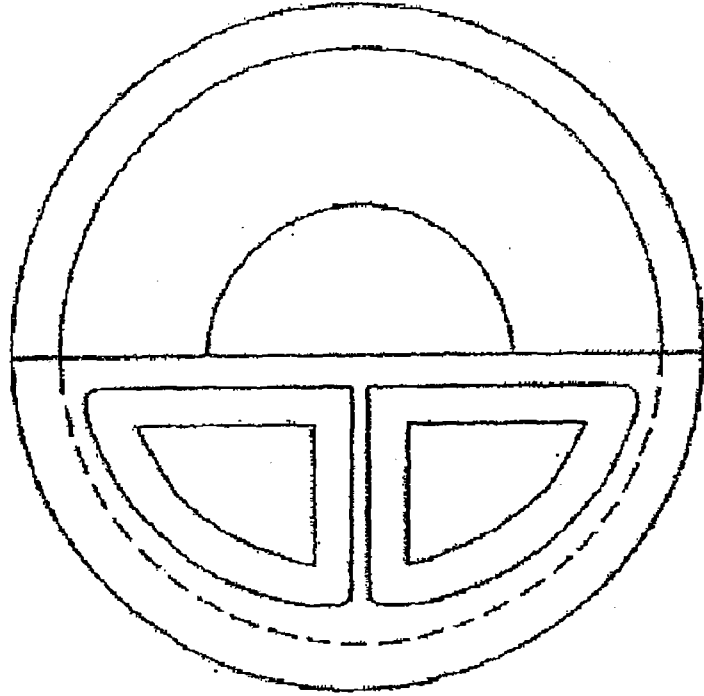


图 4A

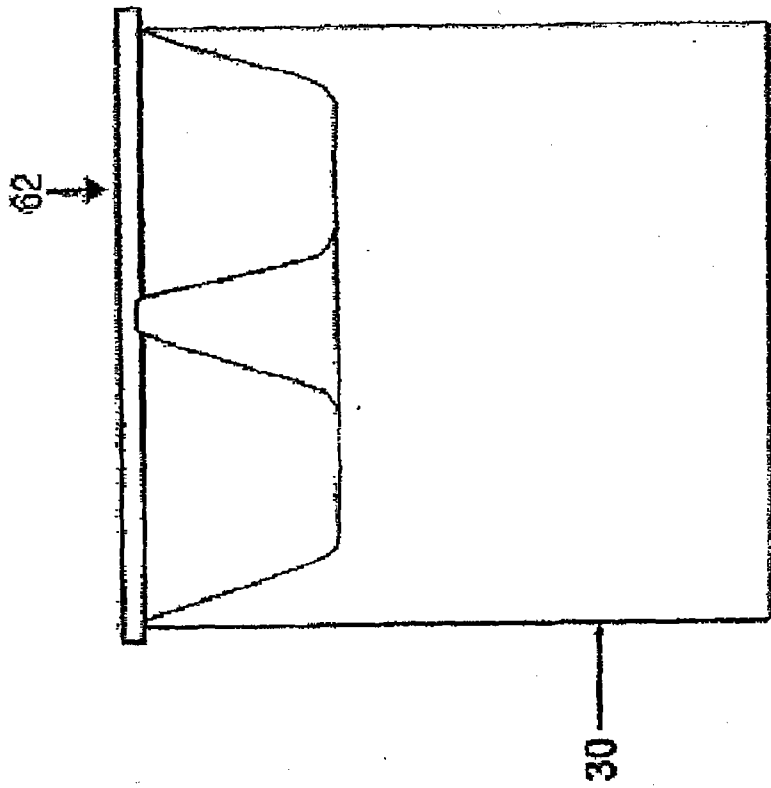


图 4B

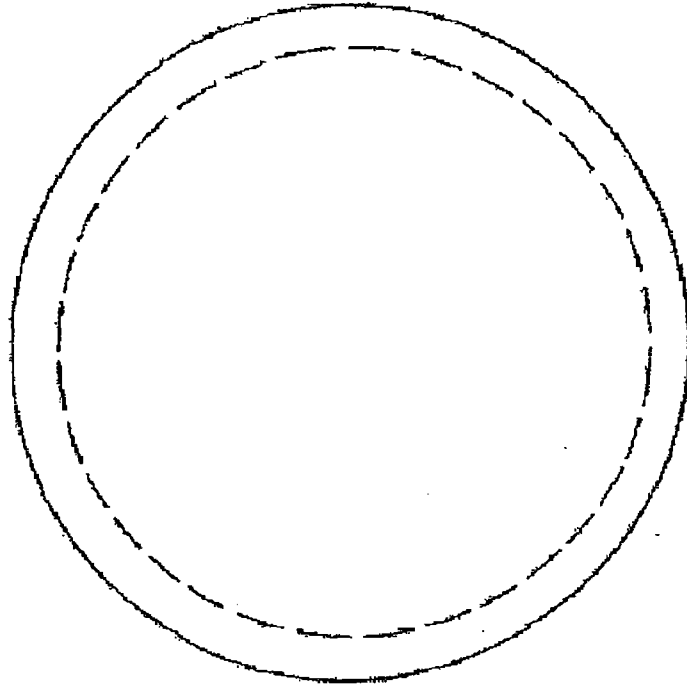


图 5A

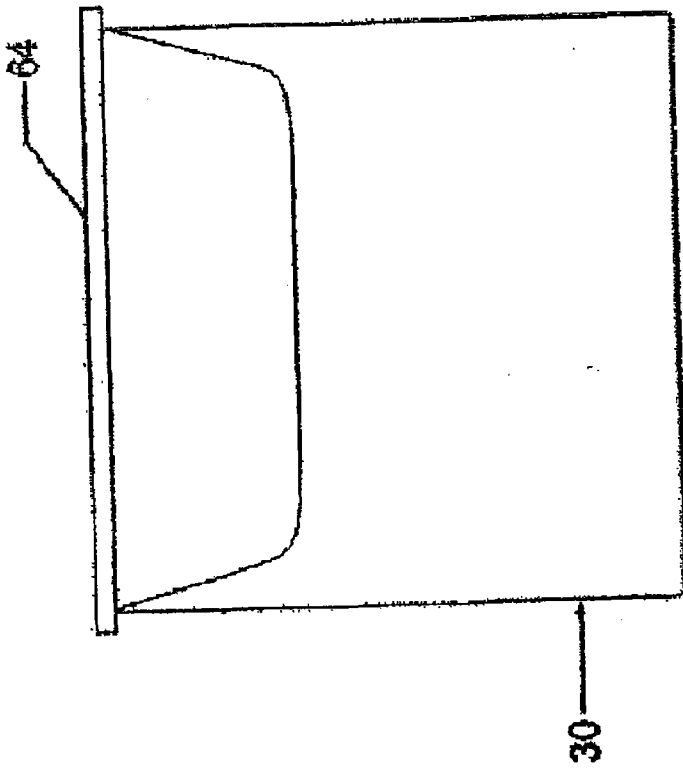


图 5B

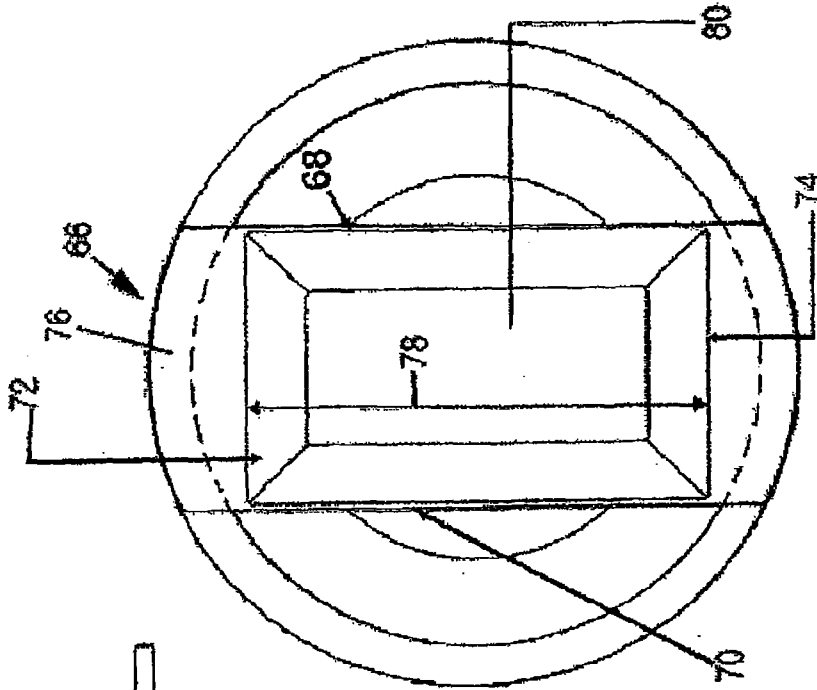


图 6A

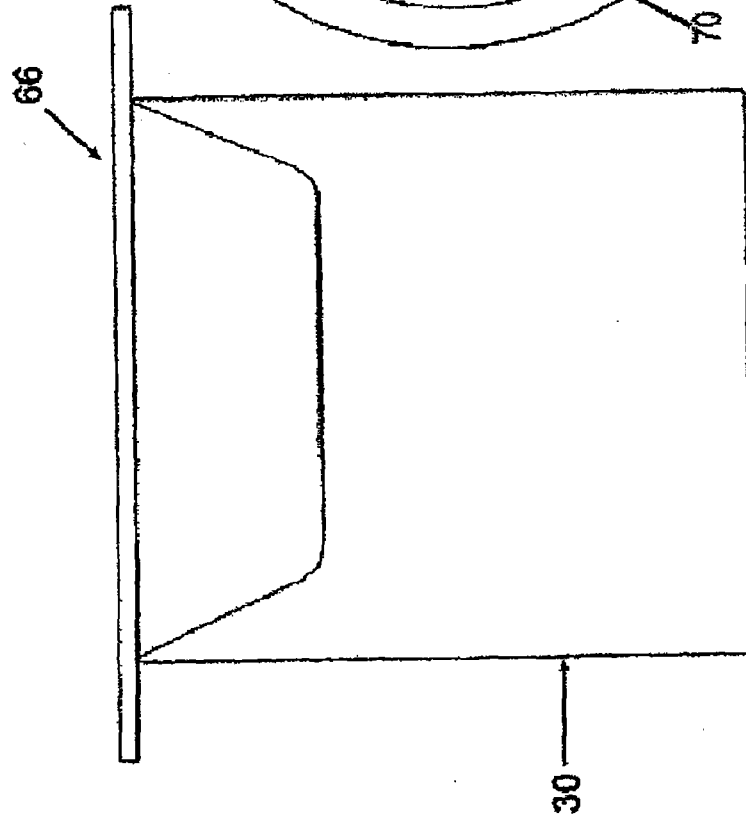


图 6B